

Accessori per facciate sospese  
Leader in Italia



ART. Z-01

ART. 220

ART. FG01

1



Architectural glass fittings

**faradome**



# La tecnologia Faraone



La tecnologia Faraone è frutto di 15 anni di esperienza in progettazioni e realizzazioni di facciate in vetro con fissaggio puntuale, acquisita di retamente in cantiere e arricchita da frequenti incontri con professionisti di varie culture e da progetti di prestigio. Questo catalogo fornisce informazioni generali sulla gamma di prodotti e sui servizi offerti dalla Faraone.



> UFFICIO TECNICO FARAONE

- Consulenze gratuite per progettisti;
- Consulenza o progettazione esecutiva per i clienti.

- Free technical advice to designers;
- Feasible design or technical advice to customers

## ARCHITETTURE TRASPARENTI / TRANSPARENCY IN ARCHITECTURE



Le facciate in vetro con fissaggio puntuale "AIR SYSTEM"

*Point-fixed glass curtain walls, "AIR SYSTEM"*

> Da pag. 2 a pag. 14



Una scultura in acciaio inox e vetro per la tua scala.

*Stainless steel and glass sculpture as your staircase.*

> Da pag. 21 a pag. 24



Le facciate in vetro con fissaggio puntuale "QUADRI FOGLIO SYSTEM".

*Point-fixed glass curtain walls, "QUADRI FOGLIO SYSTEM".*

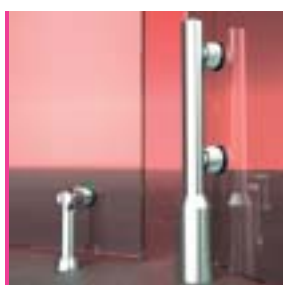
> Da pag. 15 a pag. 16



Le balaustrine in vetro e acciaio inox, "WALK".

*Stainless steel / glass balustrades, "WALK".*

> Da pag. 25 a pag. 26



Porte in vetro con accessori in acciaio inox "SLIM", apertura ad anta e parti fisse.

*Stainless steel fittings for glass doors, "SLIM", shuttered openings and fixed sides.*

> Pag. 17 - 19 - 20



Le pensiline in vetro e acciaio inox.

*Stainless steel / glass canopies.*

> Da pag. 27 a pag. 28



Porte in vetro con accessori in acciaio inox "SLAID", aperture scorrevoli.

*Stainless steel fittings for glass doors, "SLAID", sliding openings.*

> Pag. 18

## Faraone's technology

*Faraone's technology is a direct result of 15 years experience in design and manufacturing point-fixed glass curtain walls, obtained directly on building yards and improved by many meetings with professionals of different cultures and by prestigious projects. This catalogue gives you general information about the complete range of Faraone's products and services.*



## Quanto costano le facciate sospese con fissaggio puntuale.



*How much is a point-fixed glass curtain wall.*

Finalmente ognuno può sfogliare un listino prezzi al mq con una varietà di strutture, tipologie di vetri e sistemi adatti a progettare la propria facciata sospesa in base alle proprie idee e al budget disponibile.

*Now everyone can leaf through our new price list and satisfy their own interest to know prices per square metre concerning various systems to design point-fixed glass curtain wall according to their own particular ideas and budgets at their disposal.*

Alcuni esempi di facciate con altezza fino a 5m estratti dal listino prezzi al mq:

- Facciate complete di struttura con montanti verticali, accessori inox, vetri temperati da 10mm e posa in opera.
- Prezzo al mq in euro riferito al modello Air System, in nero;
- Prezzo al mq in euro riferito al modello Quadri foglio System, in rosso;

Some examples of point-fixed glass curtain walls up to 5m high, from the price list per square metre:

- Glass walls complete with vertical mullions as structure, stainless steel fittings, 10mm tempered glass and installation.
- Prices in euro per square metre referred to Air System are in black;
- Prices in euro per square metre referred to Quadri foglio System are in red.

| DIMENSIONE MODULO VETRO | VETRO TEMPERATO | MONTANTE VERTICALE IN ALLUMINIO O FERRO |        | MONTANTE VERTICALE IN ACCIAIO INOX |        | MONTANTE VERTICALE LASTRE DI VETRO |        | MONTANTE VERTICALE CON TENSOSTRUTTURA INOX              |        |
|-------------------------|-----------------|-----------------------------------------|--------|------------------------------------|--------|------------------------------------|--------|---------------------------------------------------------|--------|
| GLASS PANE SIZES        | TEMPERED GLASS  | VERTICAL MULLION (ALUMINIUM OR IRON)    |        | VERTICAL STAINLESS STEEL MULLION   |        | VERTICAL GLASS MULLION             |        | VERTICAL MULLION WITH STAINLESS STEEL TENSILE STRUCTURE |        |
| 100 x H. 100            | 10 mm           | 720,00                                  | 512,00 | 911,00                             | 627,00 | 858,00                             | 710,00 | -                                                       | 870,00 |
| 150 x H. 150            | 10 mm           | 460,00                                  | 348,00 | 580,00                             | 425,00 | 553,00                             | 464,00 | 952,00                                                  | 583,00 |
| 150 x H. 200            | 10 mm           | 414,00                                  | 380,00 | 529,00                             | 456,00 | 510,00                             | 430,00 | 864,00                                                  | 522,00 |
| 200 x H. 200            | 12 mm           | 380,00                                  | 305,00 | 470,00                             | 358,00 | 455,00                             | 385,00 | 752,00                                                  | 465,00 |

### NOTE

- I prezzi non sono comprensivi del ricarico per l'impresa appaltatrice
- Il vetro del sistema Quadri foglio può anche essere fornito solo stratificato, non temperato, (8+6+076 anziché 10mm); il prezzo resta invariato.
- Per conoscere il listino prezzi completo, con riferimenti a strutture sino a 12m in altezza e con varie tipologie di vetro consultate il catalogo listino (3) disponibile su [www.faraone.it](http://www.faraone.it) o utilizzate 'il filo diretto', il nostro ufficio tecnico sarà a completa disposizione di progettisti, serramentisti o vetrai.
- La Faraone è interessata alla fornitura dei singoli componenti. Le forniture complete in opera riguardano esclusivamente lavori speciali; su richiesta può essere fornito un elenco di serramentisti o vetrai specializzati della vostra zona o di aziende esperte nella posa in opera.

### NOTE

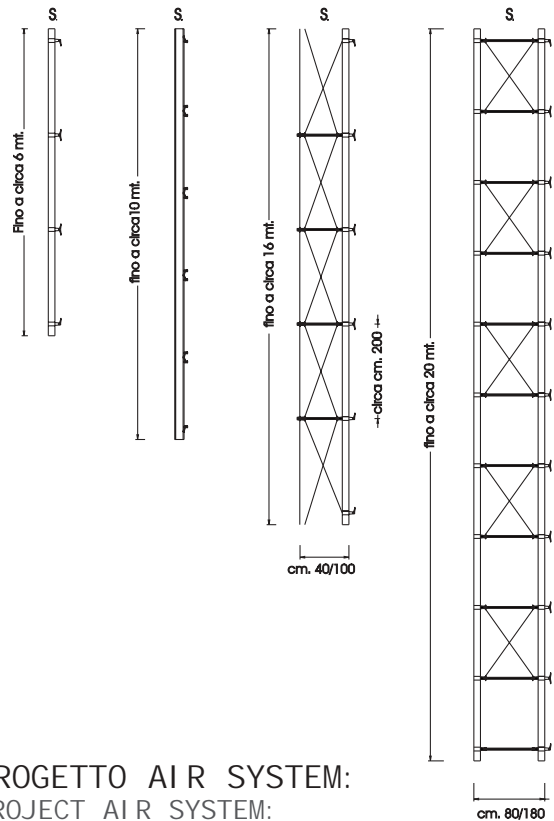
- Contractor's mark-up is not included.
- Glass of Quadri foglio system can be supplied laminated (8+6+076) instead of tempered at the same price.
- To know more about prices of different structures (up to 12m) and required glass, please visit [www.faraone.it](http://www.faraone.it) to download catalogue/price list N.3 or contact us directly, our technical staff will be at your disposal.
- Faraone is interested in supplying fittings, total turnkey solutions only for special works



# AIR SYSTEM

Strutture in acciaio  
inossidabile satinato  
o in acciaio verniciato

*Alcuni sistemi di componibilità a scelta del progettista.*  
Wide choice of modular systems.



## PROGETTO AIR SYSTEM: PROJECT AIR SYSTEM:

Una struttura verticale progettata a "sistema" per ridurre i costi e certificare la qualità. Sistema componibile, registrabile e consegnato in cantiere pronto per la posa.

*A vertical structure designed to cut back costs and certify the quality. Modularity system, adjustable and delivered on site ready for the installation.*

Le composizioni e le altezze sono indicative, vanno calcolate ed ottimizzate per il singolo progetto.

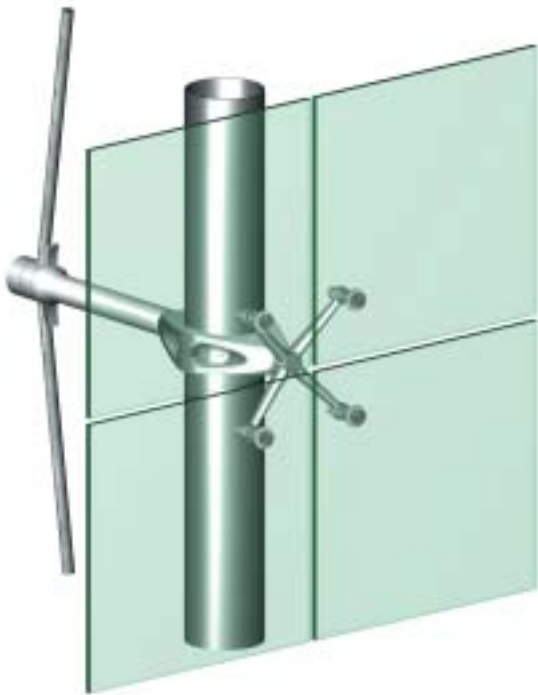
*The modularity and height are indicative, will be calculated and optimized for each project.*

La Faraone dispone di calcoli già fatti per misure modulari.

*Faraone has calculations done for modular measures.*



# Satin stainless steel structures



SPI DER ART. W3001



## GI UNTO

- Acciai o inox in mi crofusi one a cera persa;
- Fi ni tura sati nata;
- Compo ni bi le;
- Regi strabi le;
- Eli mi na le sal dature.

## JUNCT ION

- *Stain less steel inox by casting method;*
- *Sati n fi ni sh;*
- *Modul ar;*
- *Adj ustabl e;*
- *Wi thout wel di ng.*

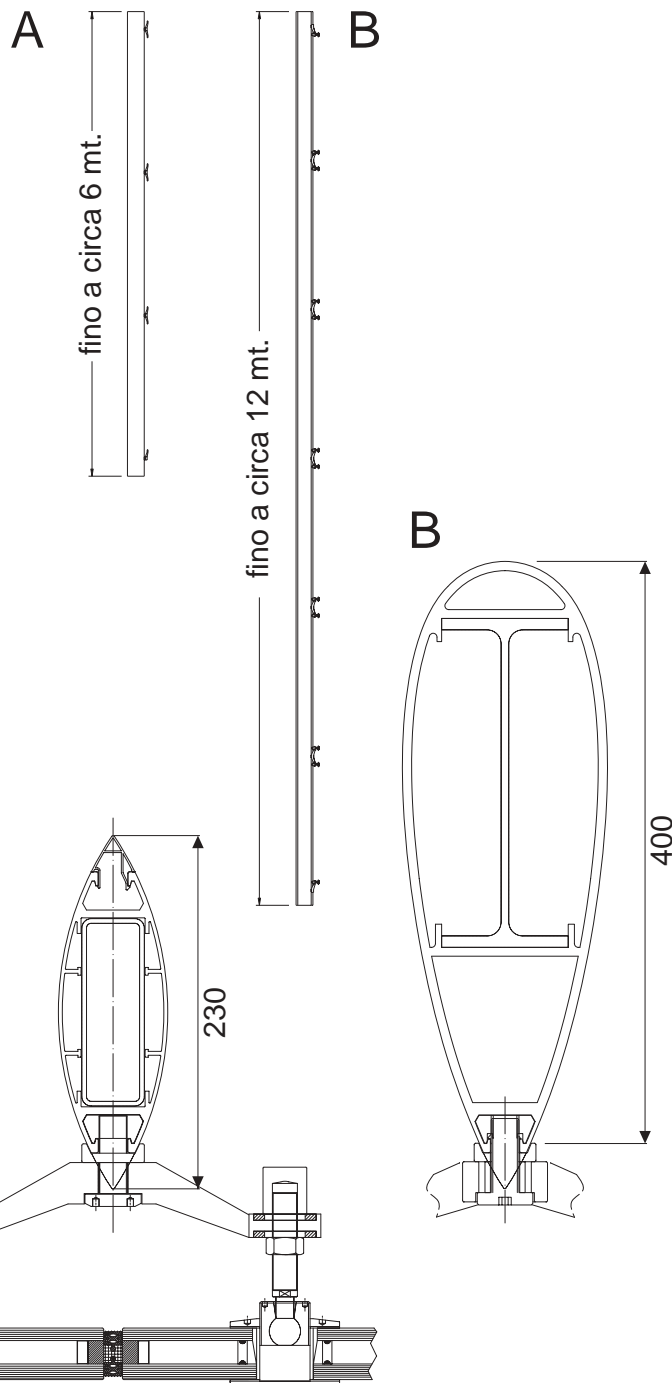


di segni tecnici e descrizioni di capitolato su:

# AIR SYSTEM

Strutture con profilato  
in alluminio

*La componibilità a scelta del progettista.*  
Modularity of your choice.



## PROGETTO AIR SYSTEM:

### AIR SYSTEM PROJECT:

1. Montaggio accessori ad infilare, componibili e regolabili;
2. Profilo in alluminio (A) fino a circa 6m di altezza.
3. Maxi-profilo in alluminio (B) fino a circa 12m di altezza.

1. Assembly by inserting modular/adjustable fittings;
2. Aluminium profile (A) up to 6m high approximately;
3. Big-sized aluminium profile up to 12m high approximately.

Le composizioni e le altezze sono indicative, vanno calcolate ed ottimizzate per il singolo progetto.

*Compositions and height are indicative, and have to be calculated and optimized for each project.*

La Faraone dispone di calcoli già fatti per misure modulari.

*Faraone has calculations done for modular measures.*





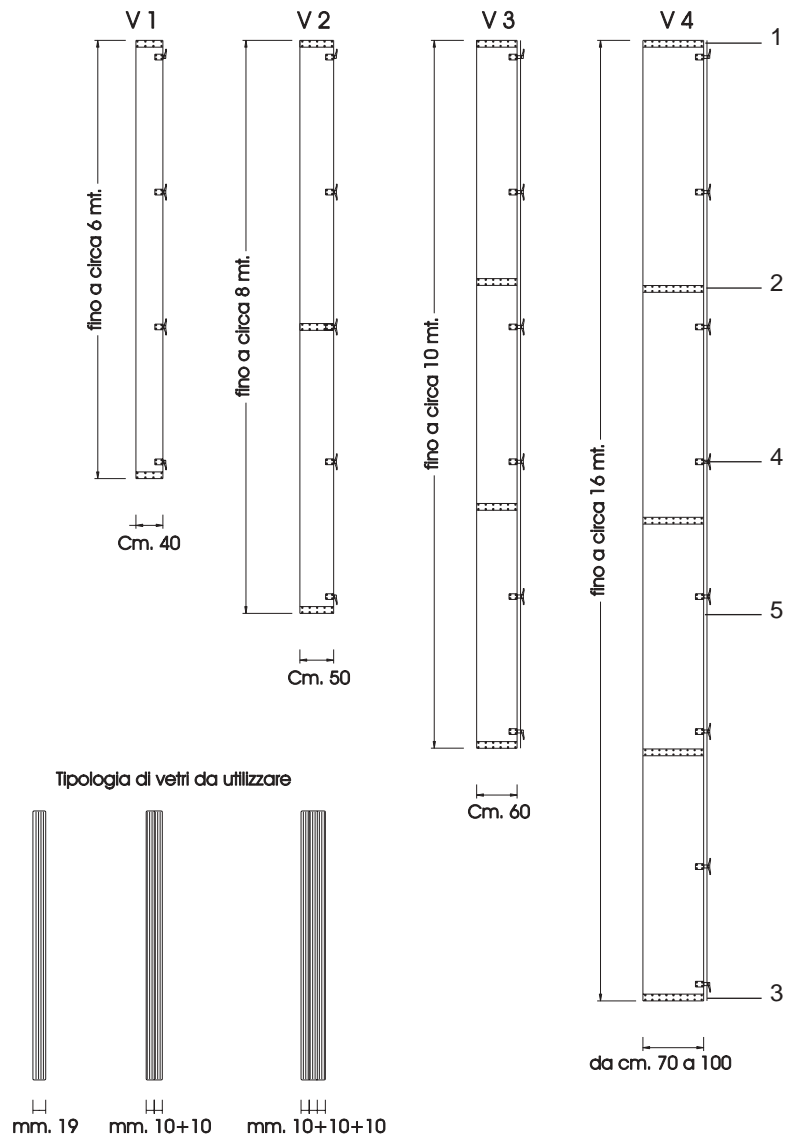
Una facciata sospesa con montante in alluminio costa meno rispetto a un montante in ferro e non richiede manutenzione.

*A point-fixed glass curtain wall made by aluminium mullions costs less than the iron ones and requires no maintenance charges.*

di segni tecnici e descrizioni di capitolato su:

# AIR SYSTEM

Strutture verticali  
con lastre di vetro "Glasfin"



## PROGETTO AIR SYSTEM:

### PROJECT AIR SYSTEM:

1. Staffa inox fissaggio superiore.
2. Staffa inox per giuntura vetri.
3. Staffa inox fissaggio inferiore.
4. Ragno con fissaggio diretto su vetro.
5. Cavo verticale inox da utilizzare per altezze superiore agli 8 mt.
6. Sistema di collegamento del vetro alla murature: profili in alluminio e guarnizioni siliciche.

1. Stainless steel bracket for upper fastening
2. Stainless steel bracket for glass joint.
3. Stainless steel bracket for lower fastening.
4. Spider fixed directly on the glass.
5. Vertical stainless steel cable for height above 8 mt.
6. Glass joint system to the wall: aluminium profiles and silicone gaskets

Le composizioni e le altezze sono indicative, vanno calcolate ed ottimizzate per il singolo progetto.

Composition and heights are indicative, and have to be calculated and optimized for each project.

La Faraone dispone di calcoli già fatti per misure modulari.

Faraone has calculations done for modular measures.

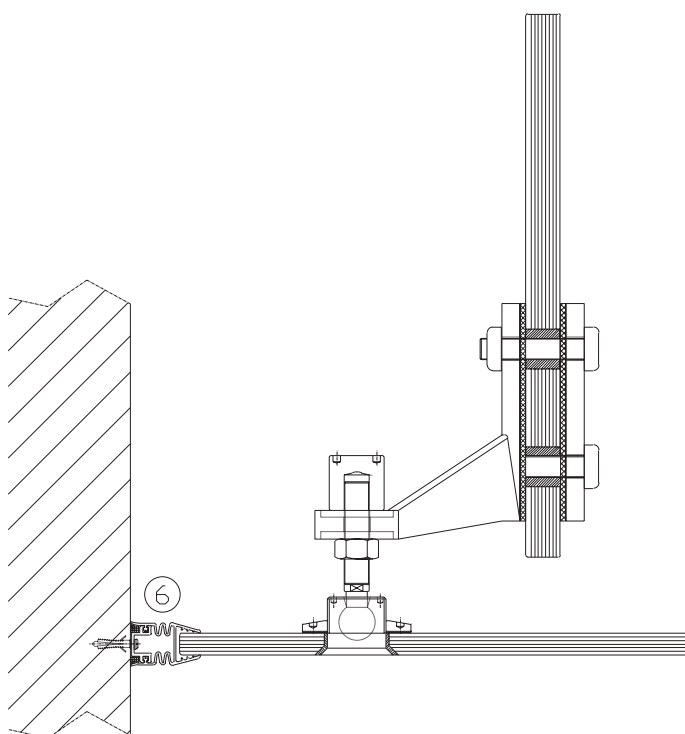


# Vertical structure made by glass panes "Gl asfi n"

*La trasparenza massima.*  
Top transparency.

Una facciata puntuale con montanti in vetro costa meno di quanto si pensi.

*A bolted façade made by glass mullion is less expensive than everyone thinks.*



VETRO EXTRACHIRO / EXTRA-CLEAR GLASS



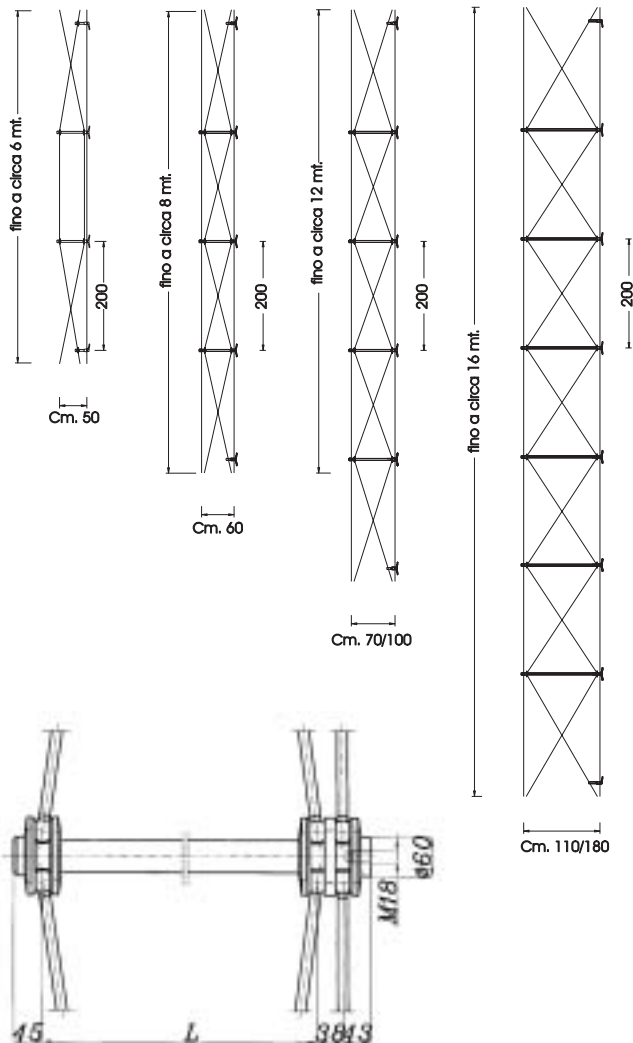
di segni tecnici e descrizioni di capitolo su:

# AIR SYSTEM

Tensostrutture

Strutture realizzate con cavi o tondini in acciaio inossidabile.

Structure made by stainless steel cables or rods.



## PROGETTO AIR SYSTEM:

### PROJECT AIR SYSTEM:

Accessori in acciaio inox AISI 316 o AISI 304, necessari per realizzare le facciate sospese con tensostruttura e con una ampia scelta di soluzioni.

*Stainless steel fittings (AISI 316 or 304) required to build wide-ranging tensile structures.*

Le composizioni e le altezze sono indicative, vanno calcolate ed ottimizzate per il singolo progetto.

*Composition and height are indicative, and have to be calculated and optimized for each project.*

La Faraone dispone di calcoli già fatti per misure modulari.

*Faraone has calculations done for modular measures.*

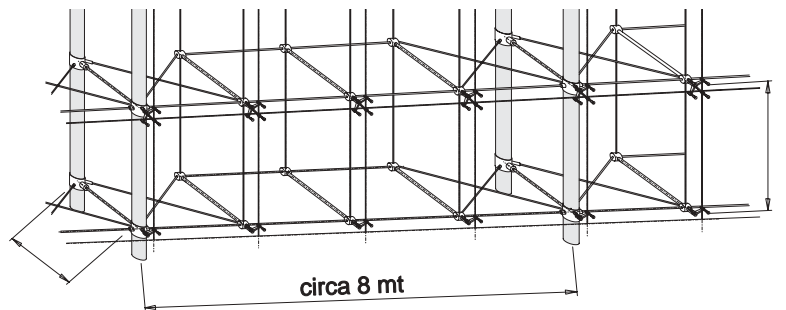


## Art. G01

Ø 28 Ø 24 Ø 22 Ø 20 Ø 18 Ø 16 Ø 14 Ø 12

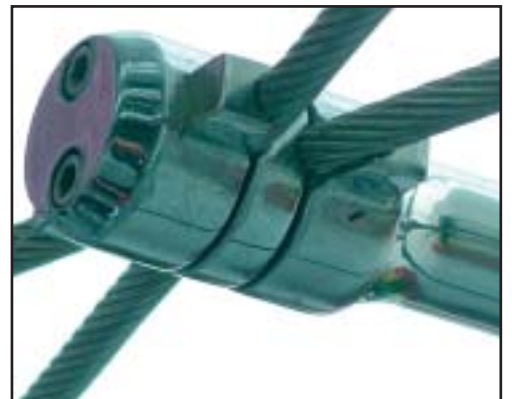






Quando l'altezza supera i 15 mt può essere più economica la tensostruttura orizzontale.

*For height above 15 mt. the horizontal tensile structure cost is cheaper.*



di segni tecnici e descrizioni di capitolo su:



# AIR SYSTEM

Le crociere

*Una gamma di oltre trenta modelli diversi.*  
A range of more than 30 different models.



## LA LUCIDATURA: THE POLISH:

Con la lucidatura a spazzola tiriamo fuori l'animo nobile dell'acciaio inossidabile: la brillantezza del colore e il gioco di luci ed ombre. Un vero pezzo d'arredo.

*The polishing made by brush extracts the stainless steel's essence: the high brightness of colours and the marvellous light and shade effect.*

Finitura lucida di serie, satinata a richiesta.  
*Polished finish is standard, satiny on demand.*

Accettiamo il confronto sul prezzo solo con la finitura lucida o satinata con le tradizionali spazzole (da non paragonare con le finiture elettrolitiche).  
*We accept the comparison of price only with polish or satin finish made by traditional brush; quality is much better than electrolytic finishing.*

Art. 160



160 mm

Art. 205



200 mm  
crociera per angolo

Art. 250-7

Art. 210



210 mm

Art. 220



220 mm

Art. 250



250 mm



238 mm

Art. 250H



250 mm

Art. 300



300 mm

Art. 230



230 a 250 mm

Art. 250C



220 a 250 mm

Art. 300B



300 mm

Art. 2540



420 mm

250 mm

Art. 3060



600 mm

Art. W-3001



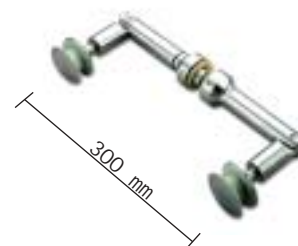
470 mm

Art. L265



265 mm

Art. L06



300 mm

Art. L300



300 mm

Art. TH01



Art. Z01



53 mm

79 mm

DI SEGNALE  
PICTURE  
LA VOSTRA  
YOUR  
IDEA  
IDEA

ATTENZIONE / ATTENTION:

PER VETRI PICCOLI O MEDIO-GRANDI CROCIERE DA 200 A 250 MM. PER VETRI GRANDI CROCIERE DA 300 MM O PIÙ GRANDI: SI RIDUCE LO SPESSORE DEL VETRO E SI RIDUCONO I COSTI.

FOR SMALL OR MEDIUM SIZED GLASS PANES, THE SPIDER IS FROM 200 TO 250 MM. FOR BIG GLASS PANES, THE SPIDER IS BY 300 MM. OR BIGGER: GLASS THICKNESS AND COSTS ARE REDUCED.

# AIR SYSTEM

Le rotules

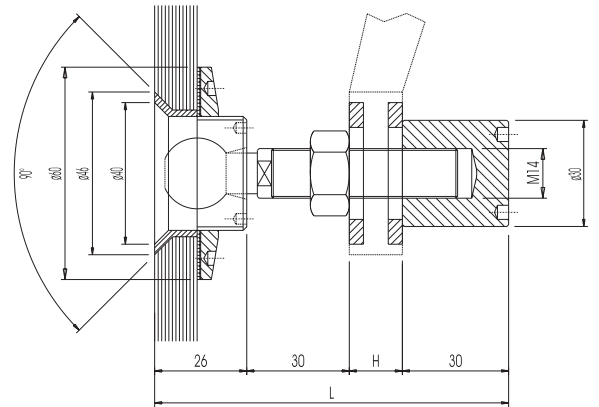
*Una gamma di circa venti modelli diversi: scelti in base al fissaggio e al movimento del vetro.*



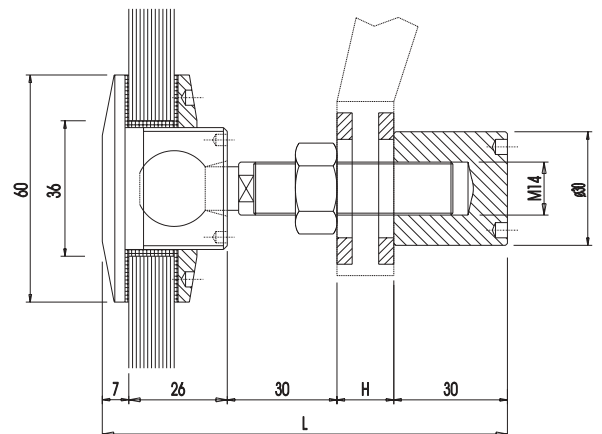
*A range of 20 different models to choose according the kind of fixing and the glass movement.*



Art. R10



Art. R20

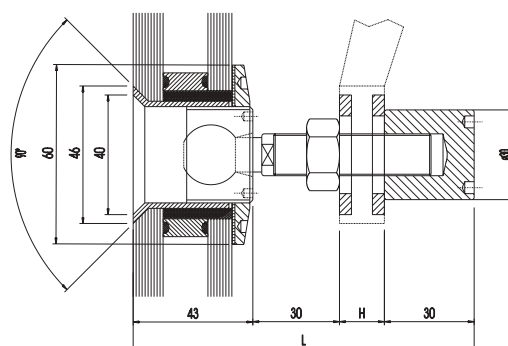




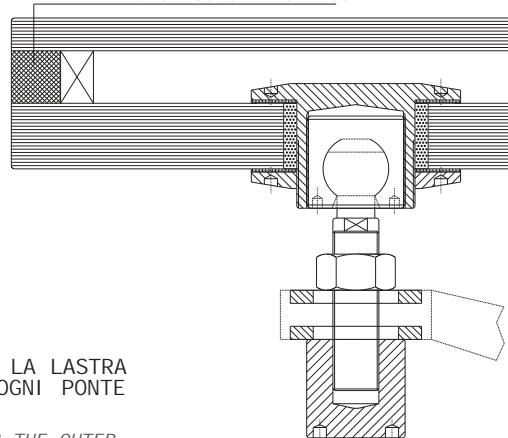
VETRO ISOLANTE CON DUE FORI PASSANTI.  
INSULATING GLASS WITH TWO HOLES.



Art. R30



SILICONE STRUTTURALE NEL PERIMETRO.  
PERIMETRIC STRUCTURAL SILICONE.



Art. R50

VETRO CAMERA SENZA FORARE LA LASTRA  
ESTERNA, ELIMINAZIONE DI OGNI PONTE  
TERMICO.

DOUBLE GLASS WITHOUT DRILLING THE OUTER  
GLASS AND EXCLUSION OF THERMAL  
CONDUCTIVITY.

Art. J02



COME RIDURRE I COSTI DI UNA FACCIATA.

Per lavori di quantità, quando il risparmio conta molto, esiste una nuova rotula: si monta senza forare il vetro, con la possibilità di usare anche vetro stratificato non temperato.

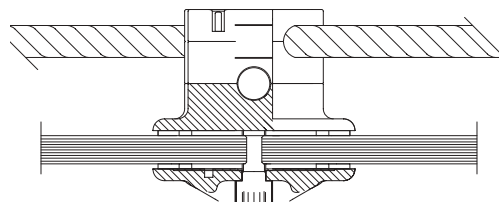
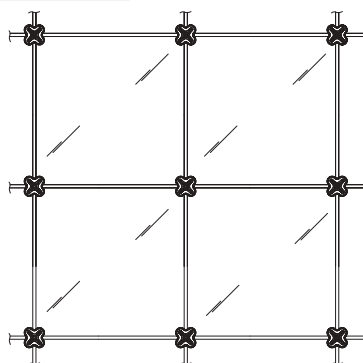
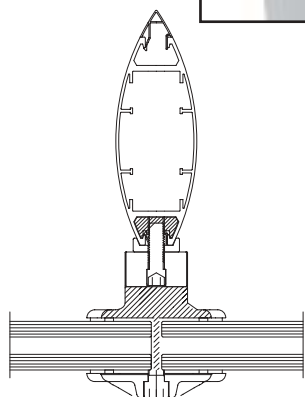
HOW TO CUT THE FAÇADE'S COSTS

For big works, when saving is important, there is a new ball joints: the assembly is made without drilling the glass and it is possible to use a laminated glass not tempered.

di segni tecnici e descrizioni di capitolato su:

# Quadri fogli o System

Adatta a qualsiasi tipologia di struttura metallica  
*Suitable for any metallic structure*



Il vostro budget non copre il costo di una facciata puntuale "Air System"?

**Il sistema "QUADRI FOGLIO" riduce notevolmente il prezzo finale\*.**

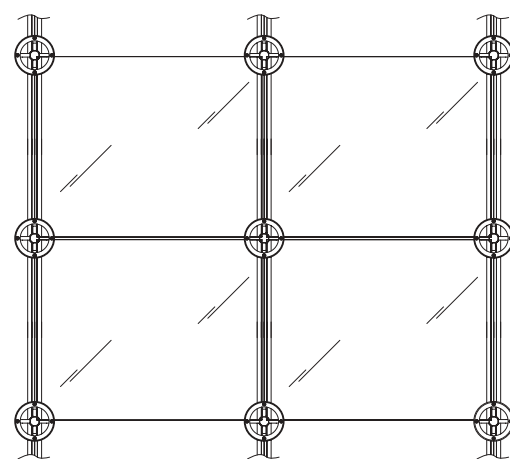
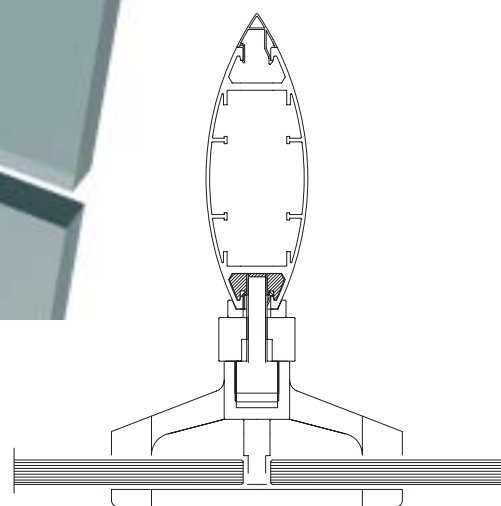
*When your budget is not enough to cover "Air System" point-fixed curtain wall costs?  
"QUADRI FOGLIO" system can be your best and cheaper solution\*.*

\* risparmiando circa il 20% con vetro monolitico e il 30% con vetro camera.

\* saving about 20% for single glass and 30% for insulating glass.

## Un'alternativa estetica con crociera SQ-5

*SQ-5 spider as an alternative design*



I vantaggi del sistema "QUADRI FOGLIO":

- utilizzo delle crociere senza rotules
- utilizzo di vetro esclusivamente stratificato  
(la tempera non è indispensabile poiché il vetro non è forato)
- riduzione del tempo di posa del 30%

"QUADRI FOGLIO" System advantages:

- spider exclusive use (no ball joints)
- laminated glass only  
(tempering is not required for not drilled glass)
- saving installation time by 30%



# Vetrodi vi de

Accessori in acciaio inossidabile  
AISI 316 per porte temperate

*Porte in vetro con aperture ad ante.*  
Shutters glass doors.

# SLIM



Cerniera con fermo  
a 0° o 90°.

*Hinge with stop at  
0° and 90°.*

Maniglia con  
serratura incorporata.

*Pull handle with  
built-in lock.*



Stainless steel AISI 316 fittings for tempered glass doors

# SLIDE

*Porte in vetro con aperture scorrevoli.* ▶ | 18  
sliding glass doors.



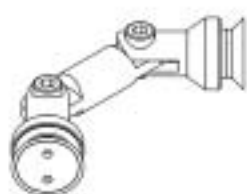
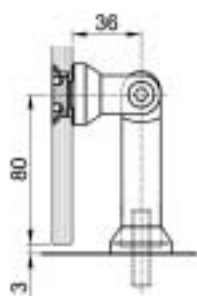
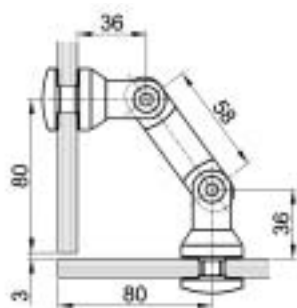
di segni tecnici e descrizioni di capitolo su:

Si eseguono su disegno tutte le vostre idee.

[www.faraone.it](http://www.faraone.it)

# Vetrodi vi de

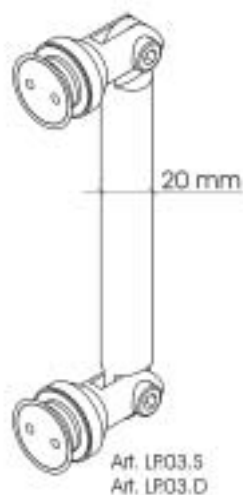
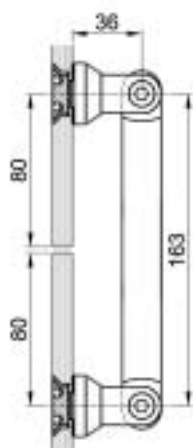
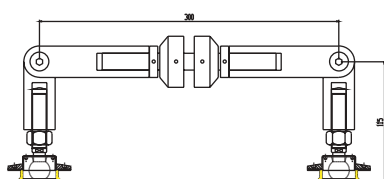
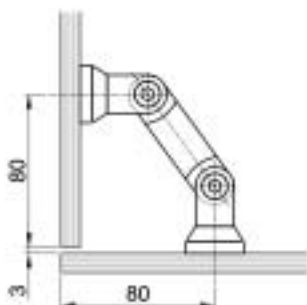
Accessori in acciaio inossidabile e  
per accoppiare lastre in vetro



Art. LP01.S  
Art. LP01.D



Art. LP02.S  
Art. LP02.D



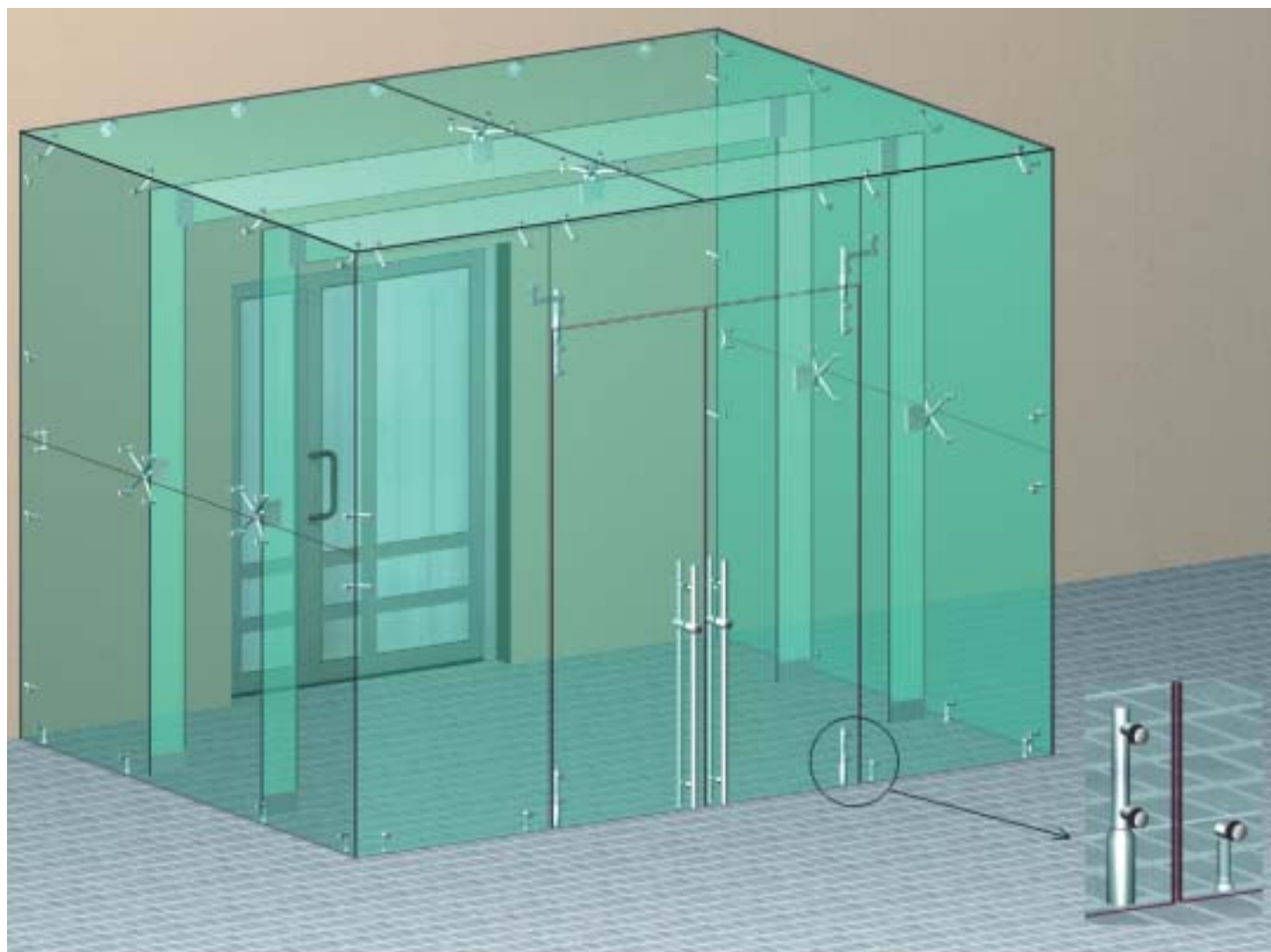


# Universal stainless steel fittings to join glass panels

*Accessori inox universali per assemblare lastre di vetro per piccole facciate, divisori di spazi o per arredo.*

*Universal stainless steel fittings to install glass panes for little façades, partitions or furniture.*

ESEMPIO:



di segni tecnici e descrizioni di capitolo su:

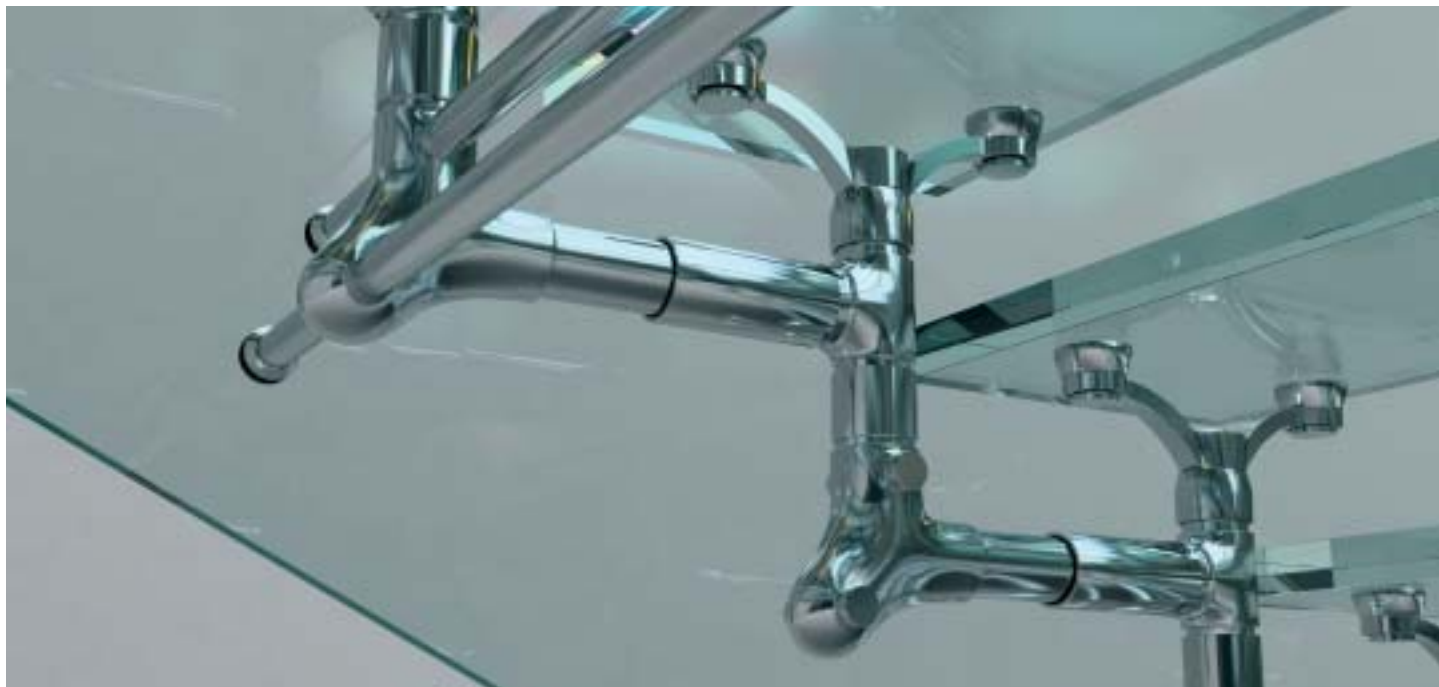
# Imperiale

La scala in acciaio inox e vetro e vetro

Una scultura componibile in acciaio inox e vetro per la tua scala.



*A modular stainless steel and glass sculpture as your staircase.*

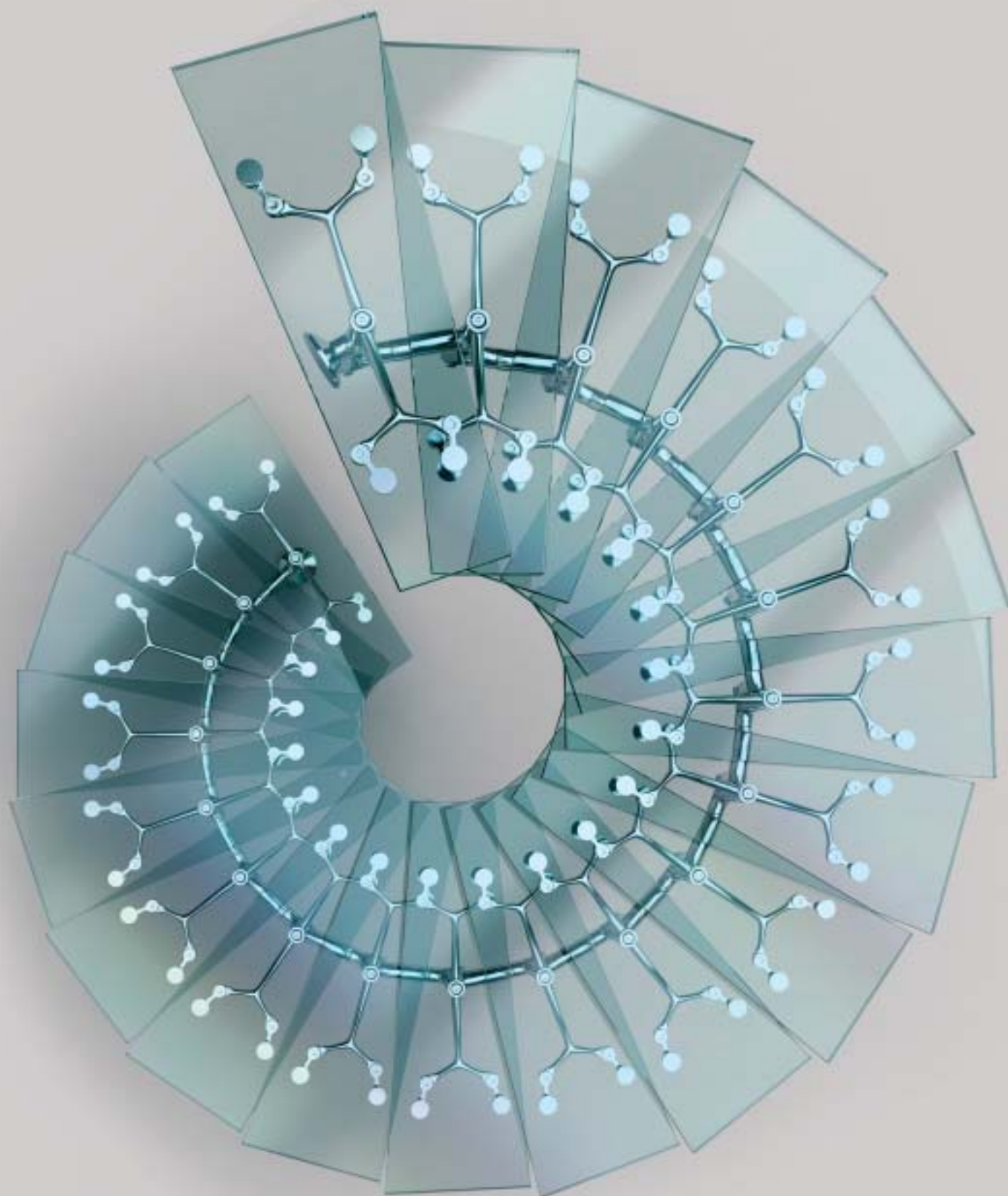


# Stainless steel and glass staircase

La componibilità permette di realizzare qualsiasi forma.

▶ | 22

*Modularity allows for every shape.*



di segni tecnici e descrizioni di capitolo su:

Si eseguono su disegno tutte le vostre idee.

[www.faraone.it](http://www.faraone.it)



# Regale

Una scala di prestigio

A prestigious staircase

Un solo elemento in acciaio inox con finitura lucida o satinata per realizzare ogni vostra idea.



*A single stainless steel element to make every idea come true.*

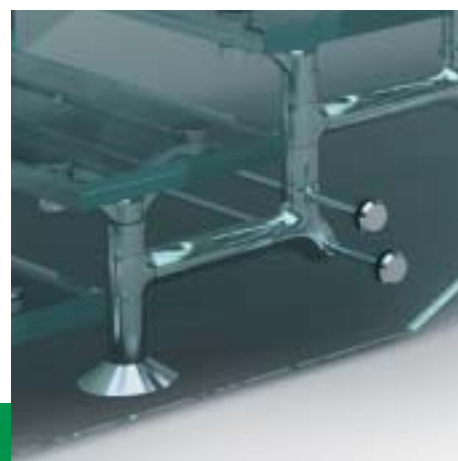


Registabile con alzata da 145 a 175 mm e pedata da 290 a 330 mm.

Gradi realizzabili in qualsiasi materiale: vetro, legno, marmo, granito, alluminio e molti altri.

*Adjustable riser from 145 to 175 mm and step from 290 to 330 mm.*

*Steps can be made of any material: glass, wood, marble, granite, aluminium and many more.*



# Jabal e Joma

El e ganza che ri mane nel tempo.

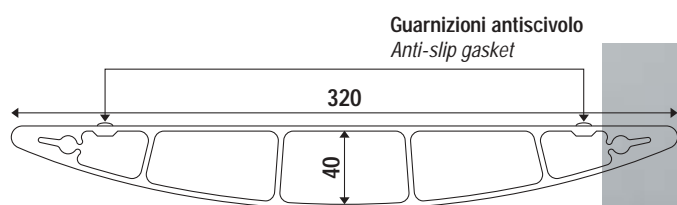
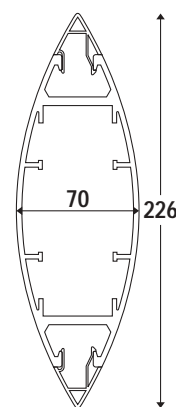
Long-l asti ng el e ganza

Gradi ni i n al lu mi ni o anodi zzato con ossi do duro.  
*Hard anodized al umi ni um steps.*

▶ | 24



< JABAL



Guarnizioni antiscivolo  
*Anti-slip gasket*

JOMA >



di segni tecnici e descrizioni di capi tolato su:

Si eseguono su disegno tutte le vostre idee.

[www.faraone.it](http://www.faraone.it)

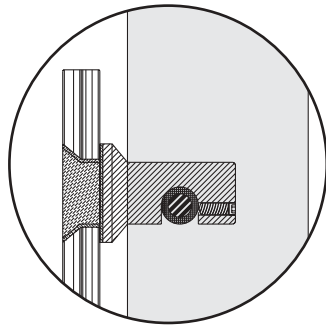
# WALK

Balaustre e recinzioni in  
vetro e acciai inox

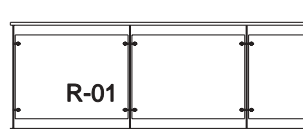
Accessori in acciai inox per vetri con fissaggio  
puntuale, per ringhiere con montanti metallici a  
forma di I H T D O



*Stainless steel fittings for point-fixed glass fit for bani-  
sters with mullion shaped as I H T D O*



**MONTAGGIO VELOCE!**  
"come appendere un quadro"  
**RAPID INSTALLATION!**  
just like hanging a picture



Mod. AURORA



Mod. FEDRA





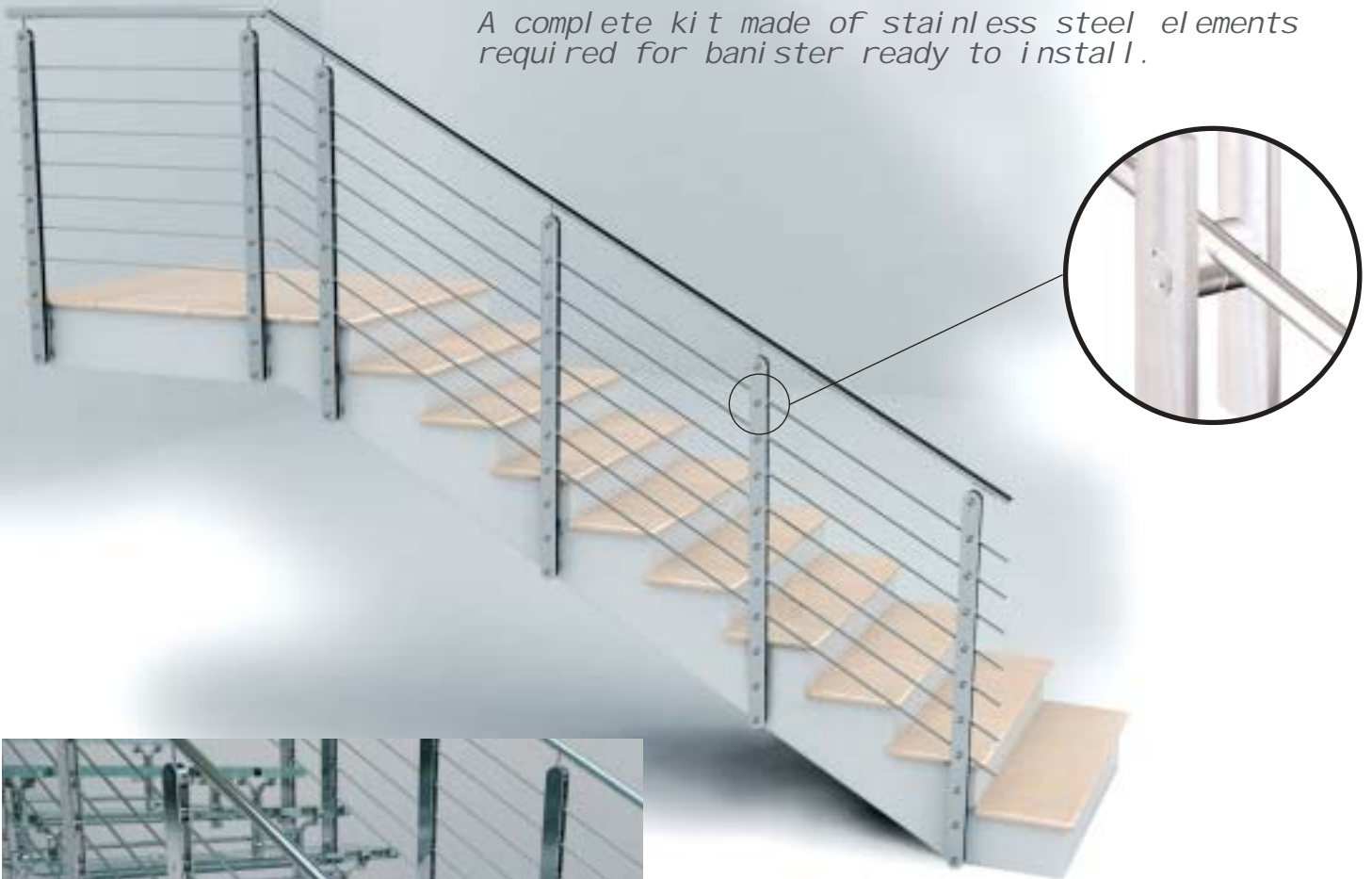
Banisters and fences made  
of Stainless steel and glass

# PENTAGRAMMA

▶ | 26

Componenti per fornire ringhiere in acciaio inox  
(con tondino o cavo inox) complete in kit, pronte per la posa.

*A complete kit made of stainless steel elements  
required for banister ready to install.*



Con gli stessi componenti si realizzano ringhiere in  
piano o in pendenza perchè sono mobili e regolabili.

*By using the same elements you can have flat or slo-  
ping banisters as they are adjustable and movable.*



< Art. Z05

Accessori per  
montare i  
gradini in  
vetro senza  
forarlo.

*Fitting to  
assemble glass  
steps without  
drilling glass  
sheets.*

di segni tecnici e descrizioni di capi tolato su:

Si eseguono su disegno tutte le vostre idee.

[www.faraone.it](http://www.faraone.it)

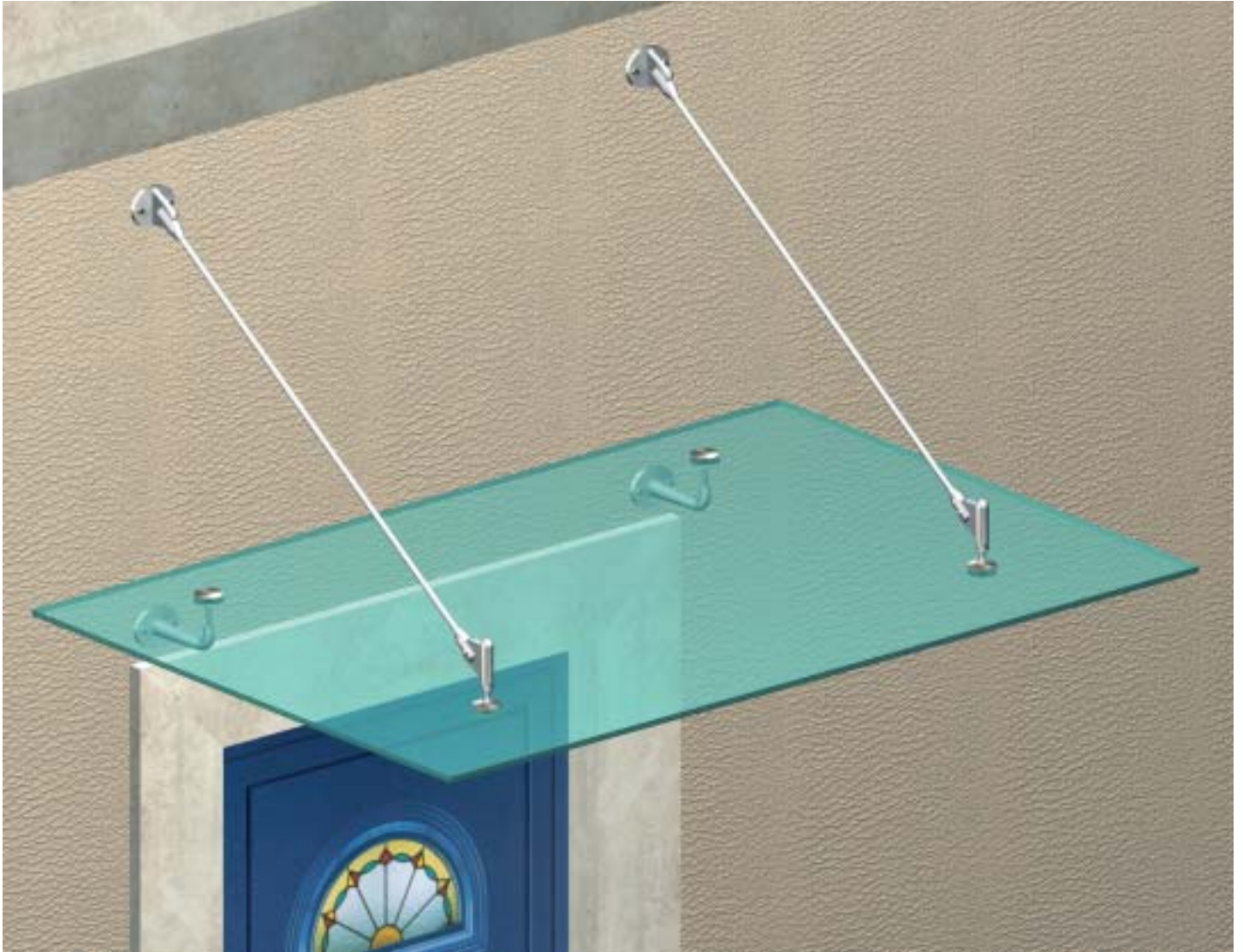
# SFERA

Pensiline in vetro  
e acciai inox

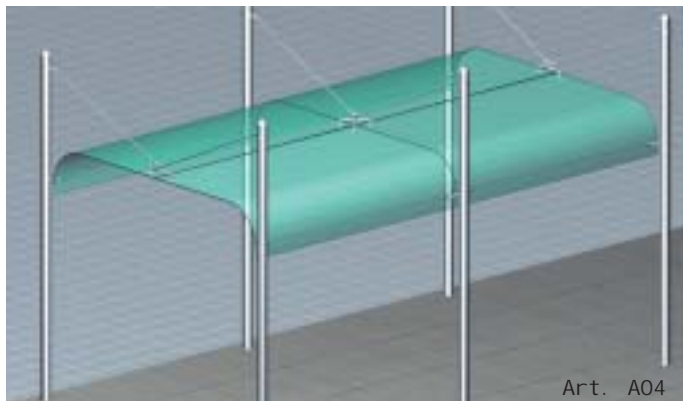


*Per coprire con trasparenza.*

*To cover with transparency.*



*Camminamenti coperti / Covered paths*



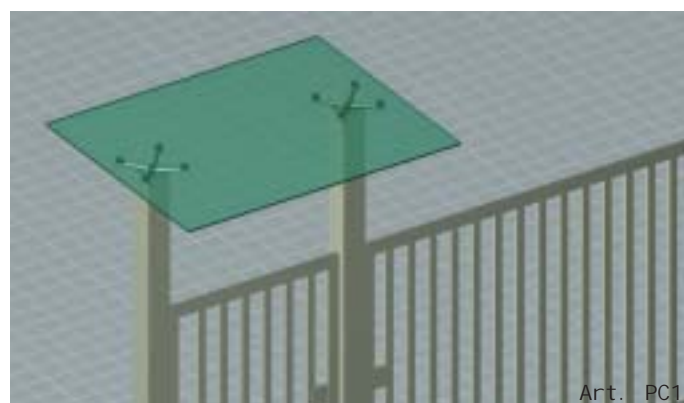
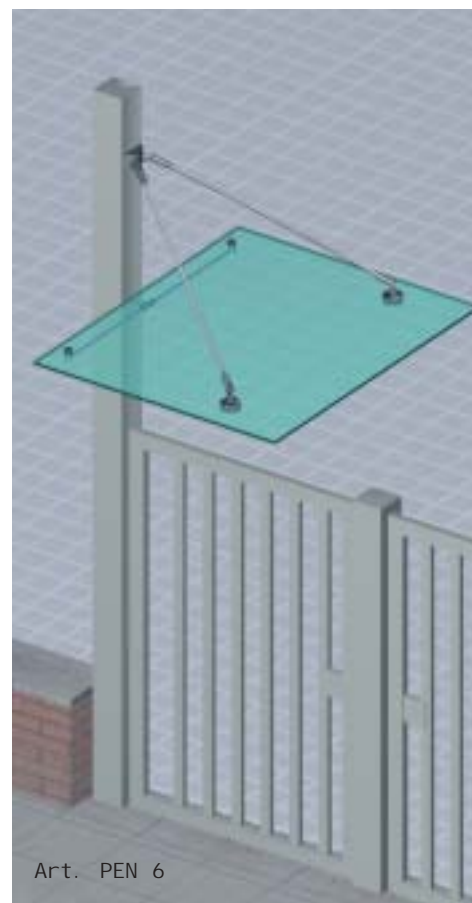
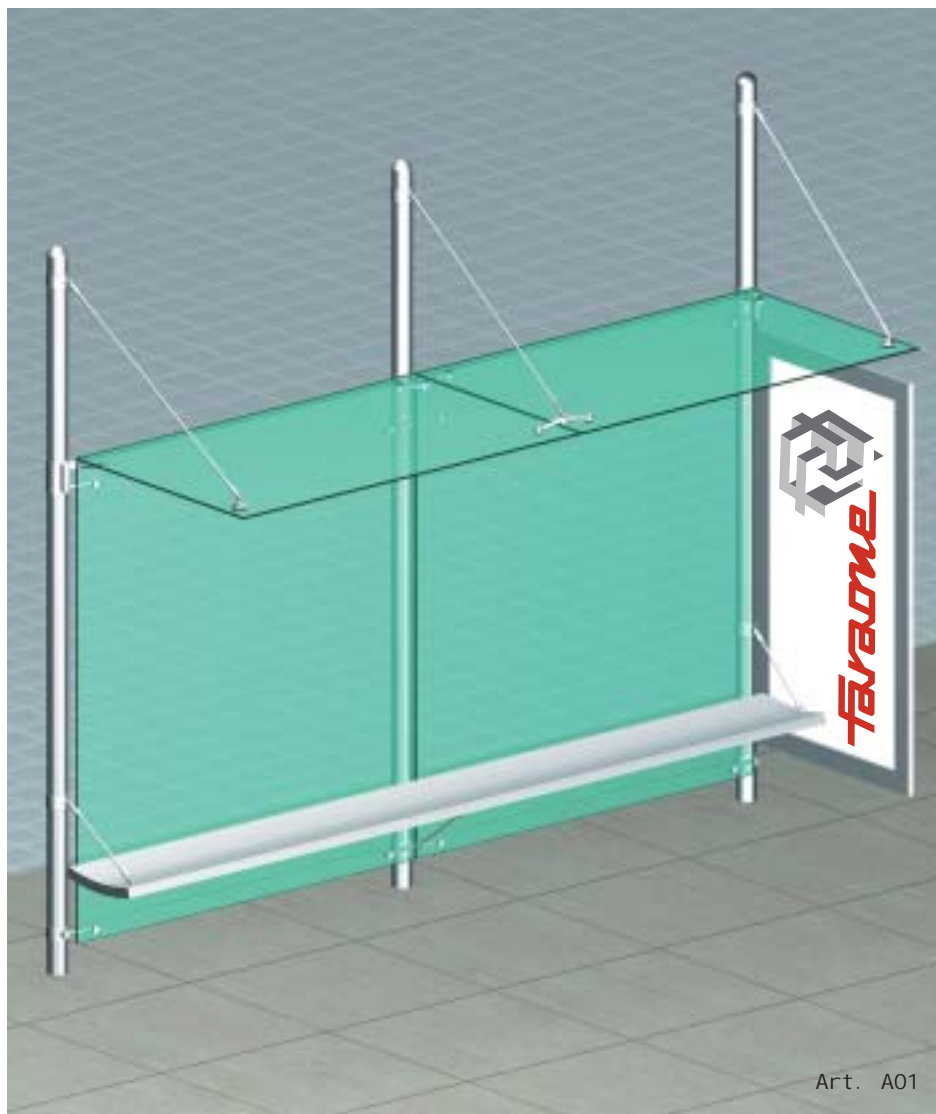


## Stainless steel and glass canopies

*Pensiline arredo urbano, con vetro trasparente o serigrafato a di segno.*

▶ | 28

Canopies fit for street furniture, with transparent glass or custom-made serigraphy.



di segni tecnici e descrizioni di capitolo su:

Si eseguono su disegno tutte le vostre idee.

[www.faraone.it](http://www.faraone.it)

www.faraone.it

Venite a scoprire le ultime novità sul sito  
See what's new on Faraone website  
(english version available)



IL NUOVO SITO **FARAONE** E' ONLINE!  
[WWW.FARAONE.IT](http://WWW.FARAONE.IT)



Tieniti informato sulle  
ultime novità **FARAONE**  
consultando il **NUOVO** sito  
**WWW.FARAONE.IT!**

Keep informed and up to date  
on the latest news by visiting  
our completely renewed website!  
visit **WWW.FARAONE.IT!**

SU **FARAONE.IT** POTRAI TROVARE:  
IN **FARAONE.IT** YOU CAN FIND:

- Tutte le novità e i servizi offerti dall'azienda Faraone;  
*All about the Faraone services and latest news;*
- Tutte le informazioni utili sulla produzione Faraone con le relative schede tecniche utili alla vostra progettazione;  
*All useful information about Faraone products complete with related technical details for planning;*
- Cataloghi costantemente aggiornati da poter consultare e scaricare gratuitamente;  
*Up-to-date catalogues to consult and download free;*
- Listini prezzi utili per una scelta accurata dei prodotti Faraone in relazione alla disponibilità di budget, tra cui il costo al mq delle facciate sospese a fissaggio puntuale;  
*Price lists to choose your best solution according your budget, such as "How much is a point-fixed curtain wall per square metre?";*
- Moduli per la richiesta di preventivi accurati, o di semplici informazioni e consigli per entrare a contatto con l'azienda;  
*Forms to ask for accurate estimates, or simply, for information, advices... to keep in touch with the company;*
- .. e tanto altro, semplicemente collegandovi al sito [www.faraone.it](http://www.faraone.it)  
*And much more, simply clicking on [www.faraone.it](http://www.faraone.it)*

REGISTRATI  
GRATUITAMENTE  
AL SITO  
**FARAONE.IT**

**FREE SIGN UP!**



**FERMENTIGRAFICI**  
NEW MEDIA AGENCY

Il sito **FARAONE.IT** è realizzato e curato da  
**FERMENTI GRAFICI** grazie al sistema per la  
gestione dei contenuti **BeerGlass**.

*FARAONE.IT website has been published by  
FERMENTI GRAFICI with BeerGlass Content  
Management System.*

[www.fermentigrafici.it](http://www.fermentigrafici.it)



Documentazione completa  
Completamente documentati on



Catalogo Generale informativo



Intera gamma di accessori e componenti per facciate in vetro con fissaggio puntuale



Listino prezzi al metro quadro delle facciate sospese con fissaggio puntuale



Catalogo/Listino prezzi delle pensiline in vetro



Sculture in acciaio inox e vetro per realizzare scale in acciaio e vetro e scale in alluminio



Accessori e componenti per rivestimenti in vetro di pareti interne ed esterne



Accessori inox per porte in vetro scorrevoli o ad anta, pareti divisorie e arredi in vetro



Funi in acciaio inox per tensostrutture e per arredo



Guida alla progettazione per facciate sospese. Oltre 100 tavole di sezioni esecutive

IL NOSTRO PARTNER PUN  
TUALE



FARAONE INFIXI S. R. L.

VIA SALINO - 64018

TORTORETO (TE) - ITALY

TEL. +39-0861-7841

FAX +39-0861-781035

e-mail: [faraone@faraone.it](mailto:faraone@faraone.it)

[www.faraone.it](http://www.faraone.it)

