

5

Una scultura
in acciaio inox e vetro per la tua scala.

*Stainless steel and glass
sculpture as your staircase*

Le scale:
da 25 anni il nostro mestiere.
*Staircases, our business
with 25 years of experience.*



TAVADOME
ARCHITECTURAL GLASS FITTINGS



designer

< Arch. Mauricio Cárdenas Laverde

(Bogotá, 3 agosto 1969)

Studia architettura a Bogotá con Master alla Syracuse University di Firenze.

A Milano collabora con lo studio di Stefano Boeri e con lo studio di Ottavio Di Blasi.

A Parigi collabora con lo studio Renzo Piano Building Workshop.

Per lo Studio Piano collabora nella direzione artistica del cantiere della nuova sede de "Il Sole 24 Ore" a Milano.

Consegue il Dottorato di Ricerca al Politecnico di Milano.

Attualmente è docente a contratto nella Facoltà di Design del Politecnico di Milano e nella Facoltà di Architettura del Politecnico di Torino.


Recentemente ha iniziato la sua attività professionale indipendente a Milano.

Studies architecture in Bogotá and obtains his master's degree at Syracuse University in Florence. He worked for Stefano Boeri's office and Ottavio Di Blasi's office in Milan. In Paris works for Renzo Piano Building Workshop.

For Piano's office he collaborated at the construction site of "Il Sole 24 Ore" headquarters in Milan.

Currently teaches at the Politecnico di Milano Industrial Design School and at the Politecnico di Torino Architecture School.

Recently he started his own practice in Milan.



Tutto il progetto nasce da una geniale intuizione: strutturare degli elementi ricavati da microfusione di acciaio inox sulla base di una modularità funzionale, senza rinunciare ad una perfetta combinazione estetica inox/vetro.

Il risultato finale, una scala di alto prestigio.

I notevoli pregi di cui si avvale:

- Adattabilità ad ogni ambiente grazie alla doppia possibilità di finitura, lucida o satinata.
- Stabilità come caratteristica peculiare, in quanto corpo unico strutturale.
- Componibilità della silhouette, regolabile da ogni punto di vista: come

pendenza (alzata regolabile da 150 a 220 mm e pedata da 250 a 350 mm), come forma (a chiocciola, irregolare, mista).

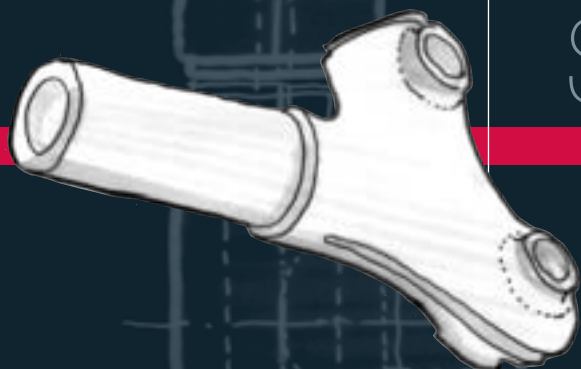
Una volta posizionati gli elementi a proprio piacimento, occorre soltanto fissarli con dei bulloni speciali nascosti da boccole di coperture in acciaio inox.

- Interamente personalizzabile con la possibilità di utilizzare materiali differenti. I gradini potranno essere realizzati in legno, pietra, marmo, vetro o acciaio mentre la ringhiera può essere personalizzata con elementi di solo acciaio, solo vetro o misto.

Arch. Mauricio Cárdenas

storia del progetto

project story



The whole project comes from a brilliant idea: to structure each component (by lost-wax casting method) observing its main feature, the functional modularity, without renouncing the perfect aesthetic combination of stainless steel and glass. The final result is the most glamorous staircase.

Its remarkable peculiarities:

- Adaptability to any surroundings as it can have a shiny or satin finish.
- Stability, the main hallmark as a singular structural body.

- Modular shape, completely adjustable: in slope (adjustable rises from 150 to 220 mm and steps from 250 to 350 mm), in silhouette (spiral, irregular, mixed). Once setting all the components as one desires, they need only to be fixed by special bolts hidden under stainless steel ferrules.

- Perfectly customizable by using different materials: the steps can be made of wood, stone, marble, glass or steel, whilst the banister can be customized with only stainless steel, only glass or mixed.

Arch. Mauricio Cárdenas



designer Arch. Mauricio
Cárdenas Laverde

Castaldo srl - Acerra (NA)

Imperiale: circondati di eleganza.

Imperiale: surrounded by elegance.

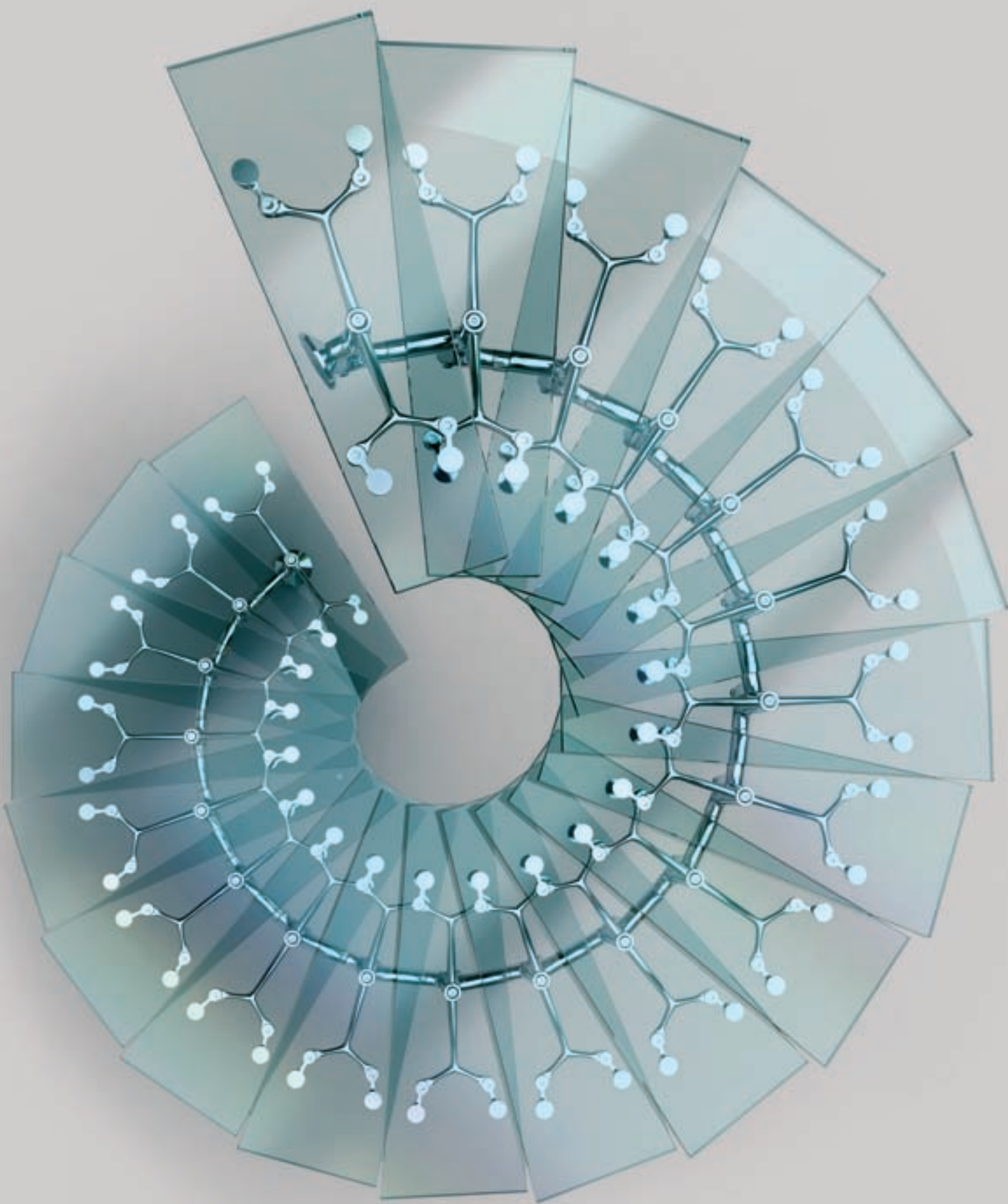
Le linee dell'acciaio inox avanzano morbide favorendo un formidabile gioco a contrasto luci/ombre lungo la scultura che assume un carattere sensuale, elegante ed essenziale.

Stainless steel soft lines create a marvellous light and shade contrast effect along the whole structure, assuming an elegant, sensual and essential character.



Lucidatura a spazzola senza alcun trattamento galvanico.

Polish by brush without any galvanic treatment.



**Elementi in acciaio inox e vetro,
componibili e registrabili.**
*Modular and adjustable
stainless steel components.*



Identità in sintonia con il movimento.
"Pentagramma", la ringhiera in acciaio
inox satinato (a richiesta sono diponi-
bili realizzazioni con altro materiale o
su disegno), passamano da 42,40 mm,
tondino inox da 12 mm.

*Identity in tune with movement.
"Pentagramma", the satin stainless
steel banister (other materials or shapes
on demand) 42,40 mm handrail, 12 mm
round bar.*



Imperiale: essenziale e prestigiosa.

Ricerca approfondita dei materiali di alta qualità e più innovativi.
Un design puro ricavato dalla sua essenza.

Imperiale: essential and impressive.

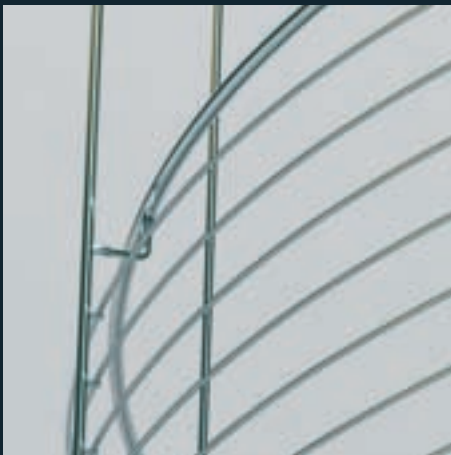
*In-depth research of high-quality and innovation.
A pure design distilled to its essence.*



PORTATA

Tutte le nostre scale sono state progettate nel totale rispetto delle normative vigenti, con una portata pari a 400kg/m^2 .

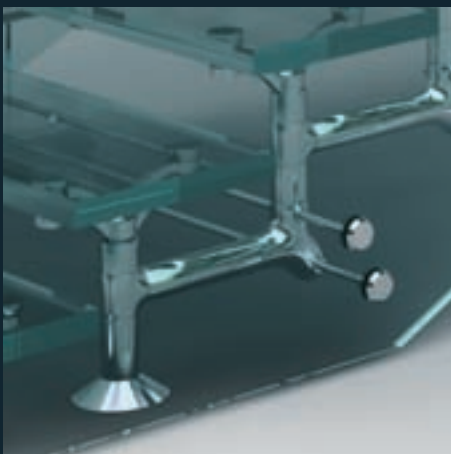
In base ai risultati dei calcoli statici, saranno inseriti i necessari elementi di sostegno intermedi, realizzati in base alla configurazione della scala e del vano in cui andrà inserita (un tubolare verticale, una mensola orizzontale, con funi verticali fissate a soffitto o altre soluzioni).



MONTAGGIO

Tutte le nostre scale sono fornite con il materiale necessario e pronto per il montaggio, comprese le relative istruzioni.

La posa in opera potrà essere inclusa su richiesta.



descrizione

description

LOAD

All our staircases have been planned with respect to the law in force with 400 kg/m^2 permitted load.

Some supports will be required based on the results of static calculations, depending on the staircase conformation (vertical tubular support, horizontal plate, vertical cables fixed to the ceiling, or other solutions).

ASSEMBLY

Staircases will be supplied with all the required materials complete with related instructions and will be ready-to assemble. Installation can be included if required.

IOMANN S.r.l. Vigevano PV.

- Scala modello Imperiale;
- Gradini in vetro non trasparente;
- Ringhiera Pentagramma;
- Facciata realizzata con vetro curvo e accessori inox;
- Fune in acciaio inox in sostegno alla scala;
- Centina in vetro con funzione di rinforzo statico alla struttura della facciata.

IOMANN S.r.l. Vigevano, Pavia, Italy.

- Model Imperiale staircase;
- Opaque glass treads;
- Pentagramma balustrade;
- Bent glass façade fixed by stainless steel spiders and routels
- Stainless steel cables to support the staircase;
- Glass centre as static reinforcement to the structure



EVENTSPACE

by wash agency

Wash Agency L'Aquila - Italy



Tubolare verticale inox da Ø 100 mm. di supporto alla struttura.

Vertical stainless steel tube Ø 100 mm. to support the main structure.



Serigrafia antiscivolo certificata (D.M. 14 giugno 1989 n° 236 Par.8.2.2.)

Slip-resistant glass surface.



PIANTA

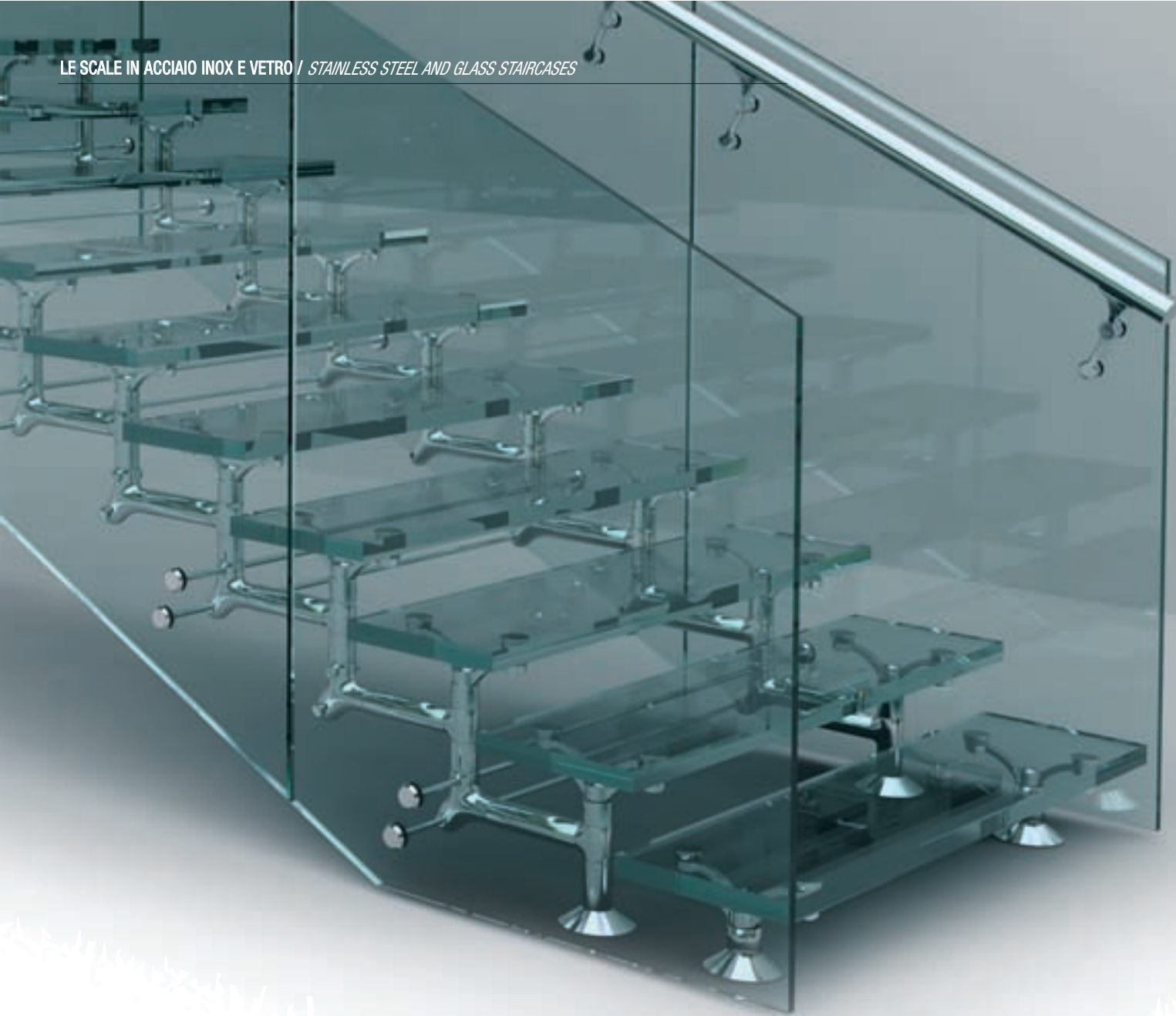


RESI INFORMATICA srl Aprilia (LT) ITALY
Scala modello Imperiale

Ringhiera in vetro curvo, spessore da
10 + 1,52 PVB + 10 mm.

*RESI INFORMATICA srl Aprilia (LT) ITALY
Model Imperiale*

*Curved glass banister
10 + 1,52 PVB + 10 mm. thick*



Regale: un'autentica opera d'arte.

designer Arch. Mauricio
Cárdenas Laverde

Ringhiera in vetro temperato indurito e stratificato 10+10+1,52 PVB con corrimano in acciaio inox \varnothing 40 mm e gradini in vetro temperato, stratificato, serigrafato, con uno spessore di mm 12+12+1,52 PVB (su richiesta, fornitura di gradini in legno, marmo o granito).

Regale: a real work of art.

*Banister made of tempered, hardened, laminated glass, 10+10+1,52 PVB thick with stainless steel handrail, \varnothing 40 mm and tempered, laminated glass treads with slip-resistant surface, 12+12+1,52 PVB thick.
(Wood, marble or granite steps on demand).*







Cliente: SUGATSUNE KOGYO CO.,LTD.

- Scala modello Regale;
- Ringhiera in vetro temperato, stratificato, forato, da 8+8+1,52PVB in spessore;
- Corrimano in acciaio inox;
- Pianerottolo con piedistallo di sostegno in acciaio inox;
- Supporti di sostegno in acciaio inox fissati a parete;
- Balaustre in vetro satinato, temperato, stratificato, da 8+8+1,52PVB in spessore, fissate tramite crociere e rotules in acciaio inox;

Customer: SUGATSUNE KOGYO CO.,LTD.

- Model Regale staircase;
- Banister made of tempered, laminated glass, 8+8+1,52PVB thick;
- Stainless steel handrail;
- Landing with support column made of stainless steel;
- Wall supports made of stainless steel;
- Balustrades made of satin tempered laminated glass, 8+8+1,52PVB fixed by stainless steel spiders and rotules;

Sede concessionaria BMW Tokyo
BMW car dealer, Tokyo





Titania: uno stile eterno

Titania, una sintesi tra vigorosa vitalità e leggerezza estetica, avvolta da Iris, la ringhiera in acciaio inox satinato.

designer Roberto Volpe

Titania: the everlasting style.

Titania, a synthesis of strong vitality and aesthetic lightness.



- Gradini in vetro temperato, stratificato, spessore da 12+12+1,52PVB con serigrafia antiscivolo. Su richiesta sono disponibili in legno, marmo, granito e altri materiali.

- Treads made of tempered, laminated glass, 12+12+1,52Pvb in thickness with anti-slip gaskets. Other materials (such as granite, wood, stone,..) are available on demand.



- Struttura in acciaio inox ricavato da microfusione a cera persa con finitura satinata (finitura lucida su richiesta);
- Pedata fissa da 26cm, 30cm e 35 cm;
- Alzata regolabile da 16cm a 22cm.

- Main structure made of stainless steel coming from lost-wax casting with satin chrome finish (polished chrome finish on demand)
- Fixed step tread, 26cm, 30cm or 35 cm;
- Adjustable rise from 16cm to 22cm

Titania

PIANTA



Titania, realizzata con rampe diritte e l'innovativa ringhiera Iris realizzata in acciaio inox.

Titania, straight version with the innovative Iris banister made of stainless steel.

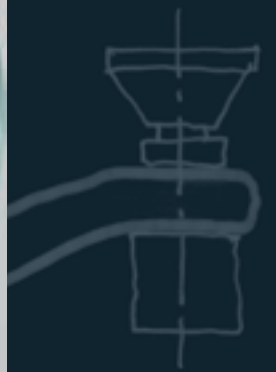
Di Sabatino, Ascoli Piceno Italy

Anima: lo splendore nella sua essenzialità

Anima: the essential magnificence

designer Arch. Mauricio
Cárdenas Laverde





descrizione

- Struttura portante in acciaio inox ricavato da microfusione a cera persa, con finitura satinata (lucida su richiesta);
- Gradini in vetro temperato, stratificato, da 12+12+1,52PVB con serigrafia antiscivolo. Su richiesta gradini di altro materiale;
- Alzata registrabile da 20 a 25cm;
- Misure standard con diametro da 130, 150 e 170cm;
- Ringhiera modello Iris realizzata in acciaio inox satinato.

description

- *Supporting structure made of stainless steel coming from lost-wax casting with satin chrome finish (polished finish on demand);*
- *Steps made of tempered, laminated glass, 12+12+1,52PVB in thickness with anti-slip gaskets. Other materials are available on demand.*
- *Adjustable rise from 20cm to 25cm*
- *Standard dimensions, diameter of 130, 150cm or 170cm;*
- *Iris banister made of stainless steel with satin finish.*





**Lieve e coinvolgente,
un soffio vitale al tuo ambiente.**
*Light and absorbing, a vital
breath to your place.*



designer Roberto Volpe

Twin: design evoluto e funzionale.

A modern and practical design to experience

- Struttura in acciaio inox ricavato da microfusione a cera persa con finitura satinata (lucida su richiesta);
- Gradini in vetro temperato, stratificato da 12+12+1,52PVB in spessore con larghezza gradino fino a 100cm o da 15+15+1,52PVB con larghezza gradino fino a 120cm. Su richiesta sono disponibili gradini di altro materiale.
- Larghezza standard da 80 a 100cm.
- Ringhiera in vetro extrachiario, temperato, stratificato, da 10+10+1,52 PVB in spessore, oppure ringhiera modello Iris o Atena.

- Structure made of stainless steel coming from lost-wax casting with satin finish (polished finish on demand)
- Tread made of tempered, laminated glass, 12+12+1,52PVB in thickness, up to 100cm step length, or 15+15+1,52 PVB thick, up to 120cm step length. Other materials are available on request;
- Step length from 80cm to 100cm;
- Banister made of tempered, laminated glass, 10+10+1,52PVB in thickness. Iris and Atena models are also suitable.

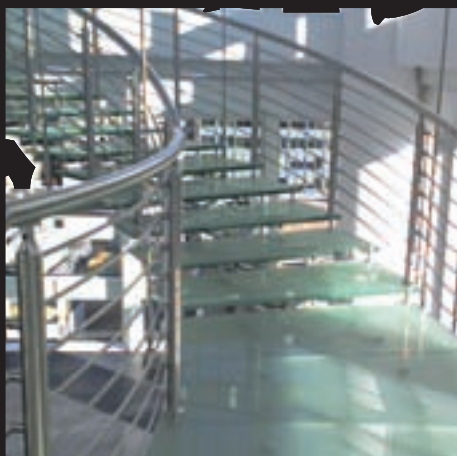


uffici in Washington DC.

office in Washington DC.

Modello di scala realizzato su misura.
Struttura portante in acciaio inox ricavato da microfusione a cera persa. Finitura satinata.
Gradini realizzati in vetro temperato, stratificato opaco, spessore da 15+1,52 PVB + 15mm.
larghezza 1400 mm, alzata 110 mm, pedata 400 mm.

*Bespoke staircase.
Main structure made of satin stainless steel coming from lost-wax casting.
Treads made of tempered, laminated opaque glass, 15+1,52 PVB + 15mm thick.
length 1400 mm, rise 110 mm, tread 400 mm.*



Serie [glass+design] modello: Mathis.

designer Matteo Paolini





descrizione

Struttura delle rampe

composta da lastre in vetro temperato, stratificato da 15+1,52 PVB+15+1,52 PVB+15mm

Struttura del pianerottolo

in vetro temperato stratificato curvo da 15+1,52 PVB+15mm

Gradini

in vetro sagomato stratificato da 12+1,52 PVB+12+1,52 PVB+12mm

Pianerottolo

in vetro temperato stratificato da 15+1,52 PVB+15mm



description

Straight flight stair

made of tempered, laminated glass sheets 15+1,52 PVB+15+1,52 PVB+15mm thick

Landing structure

made of tempered, laminated curve glass, 15+1,52 PVB+15mm thick

Shaped treads

made of tempered, laminated glass, 12+1,52 PVB+12+1,52 PVB+12mm thick

Intermediate landing

made of tempered, laminated glass, 15+1,52 PVB+15mm thick



Accessorio di fissaggio gradino
ART. AP02 realizzato in acciaio inox.

*Stainless steel fittings to fix glass steps
ART. AP02.*



Serie [glass+design] modello Krystal

- Balaustra in vetro temperato, stratificato, spessore da 10+1,52 PVB+10mm fissata con accessori inox.
- Balaustrade made of of tempered, laminated glass, 10+1,52 PVB+10mm thick, fixed by stainless steel fittings.

Titania & Anima: le conformazioni standard

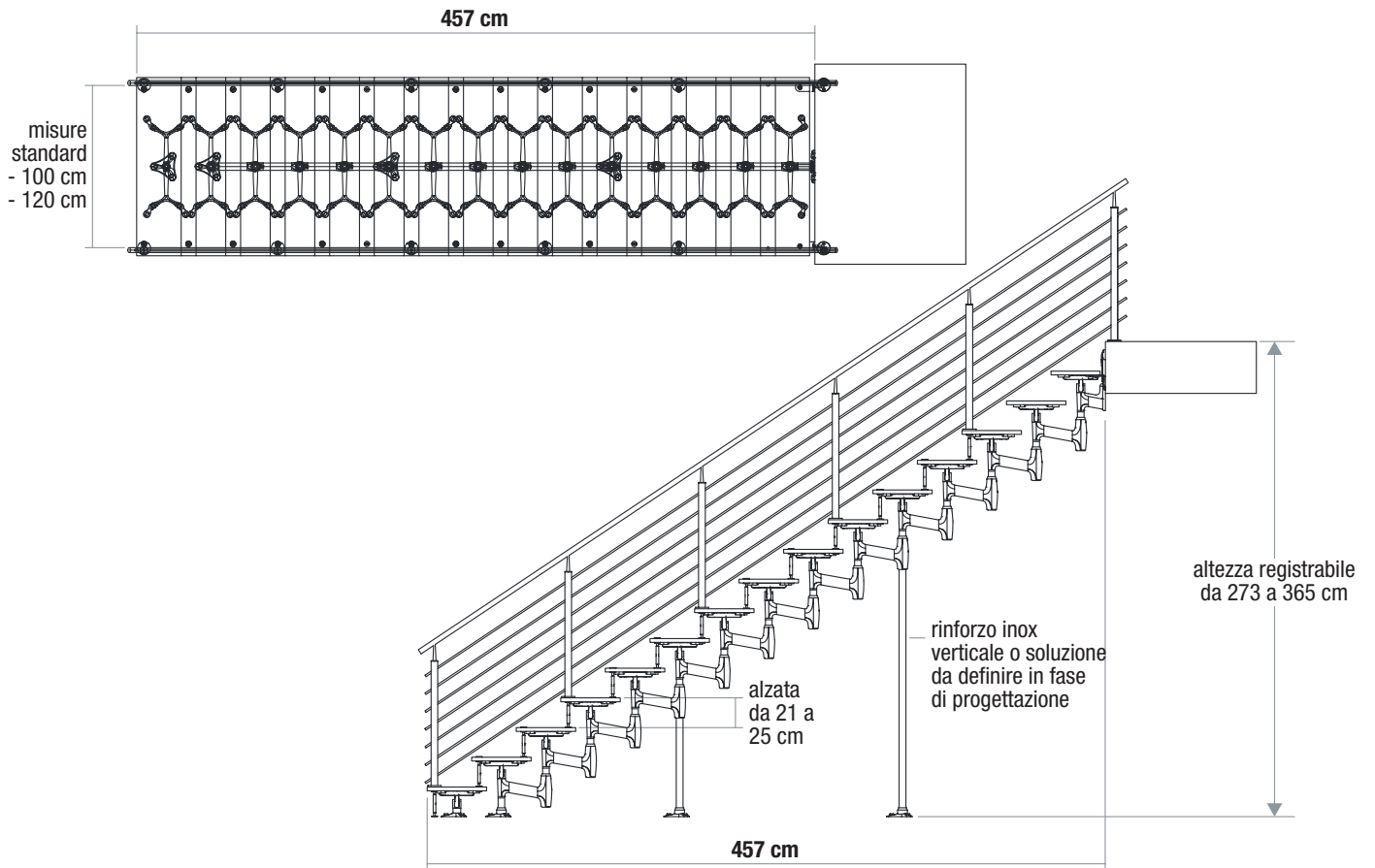
Titania & Anima: their possibile layouts.

- > Alzata registrabile
Titania: da 16 a 22 cm
Anima: da 20 a 25 cm
- > Pedata fissa
Titania: da 26cm, 30cm e da 35cm.
- > Larghezza gradino
Titania: misure standard da 100cm e da 120cm
Altre misure su richiesta.
- > Larghezza massima gradino
Titania: 140cm
- > Diametro esterno
Anima: 130cm, 150cm, 170cm

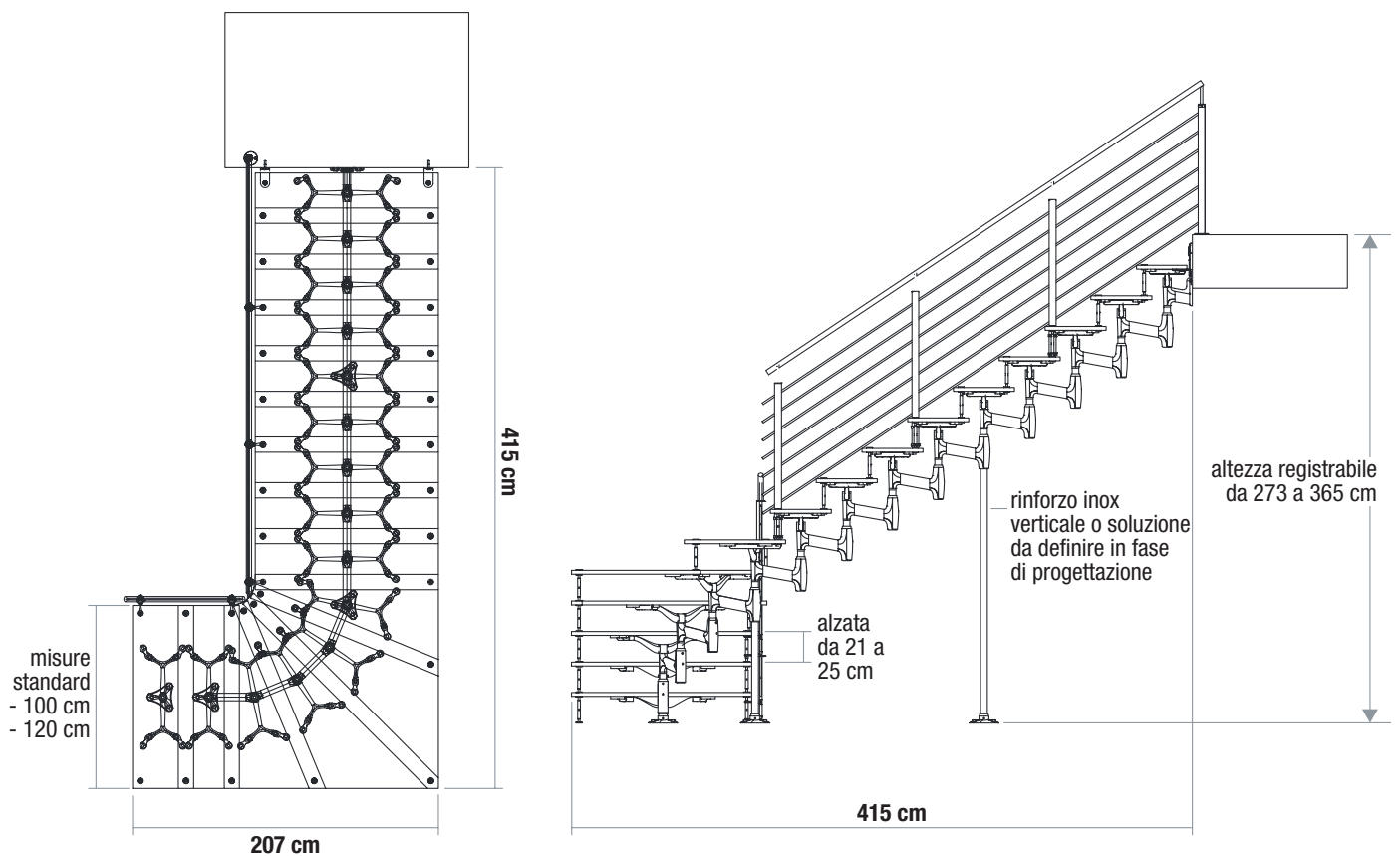
- > *Adjustable rise*
Titania: from 16 cm to 22 cm
Anima: from 20 cm to 25 cm
- > *Fixed tread*
Titania: 26cm, 30cm and 35cm
- > *Step length*
Titania: standard sizes of 100cm and 120cm. Other sizes available on request
- > *Maximum step length*
Titania: 140cm
- > *Outer diameter*
Anima: 130cm, 150cm, 170cm

Ci riserviamo di apportare tutte le modifiche di miglioramento tecnico che riteniamo opportune.
We reserve the right to bring any change for technical improvement that we consider to be appropriate.

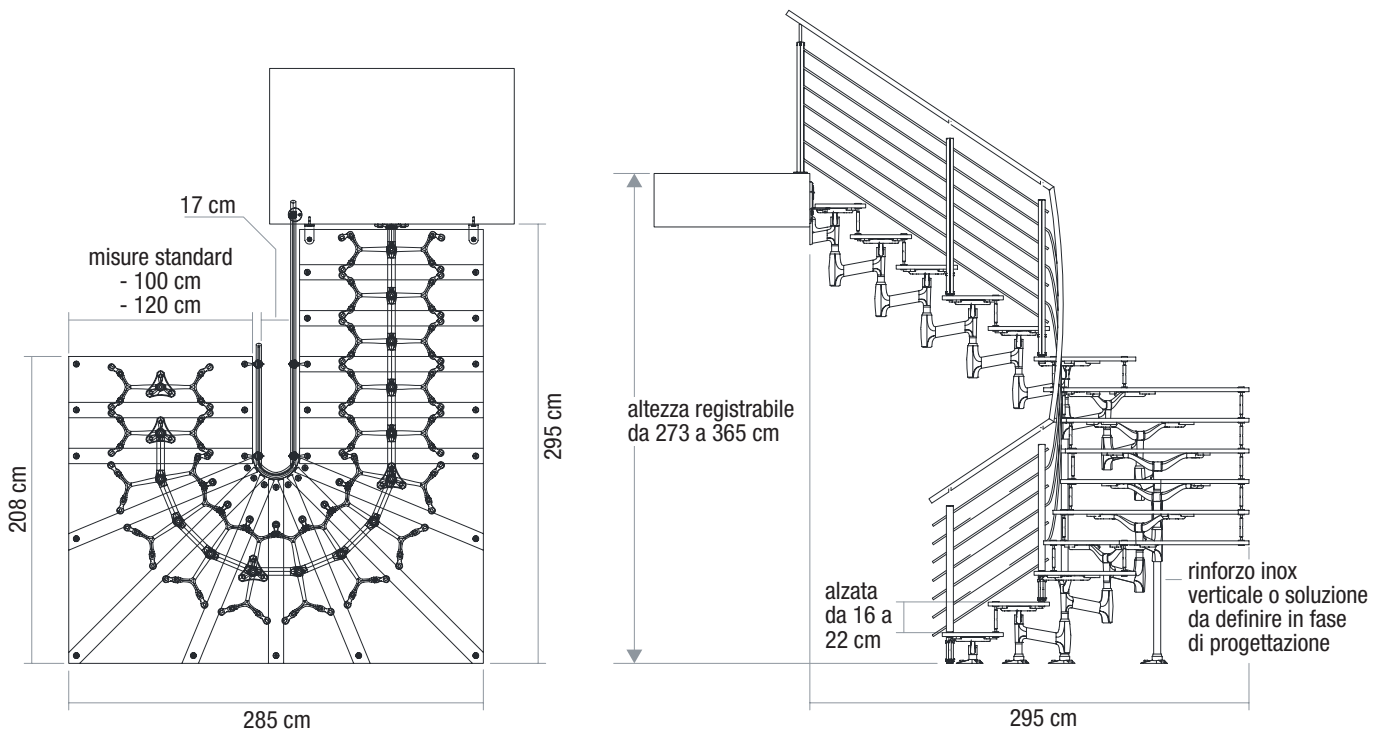
Titania Layout 1.



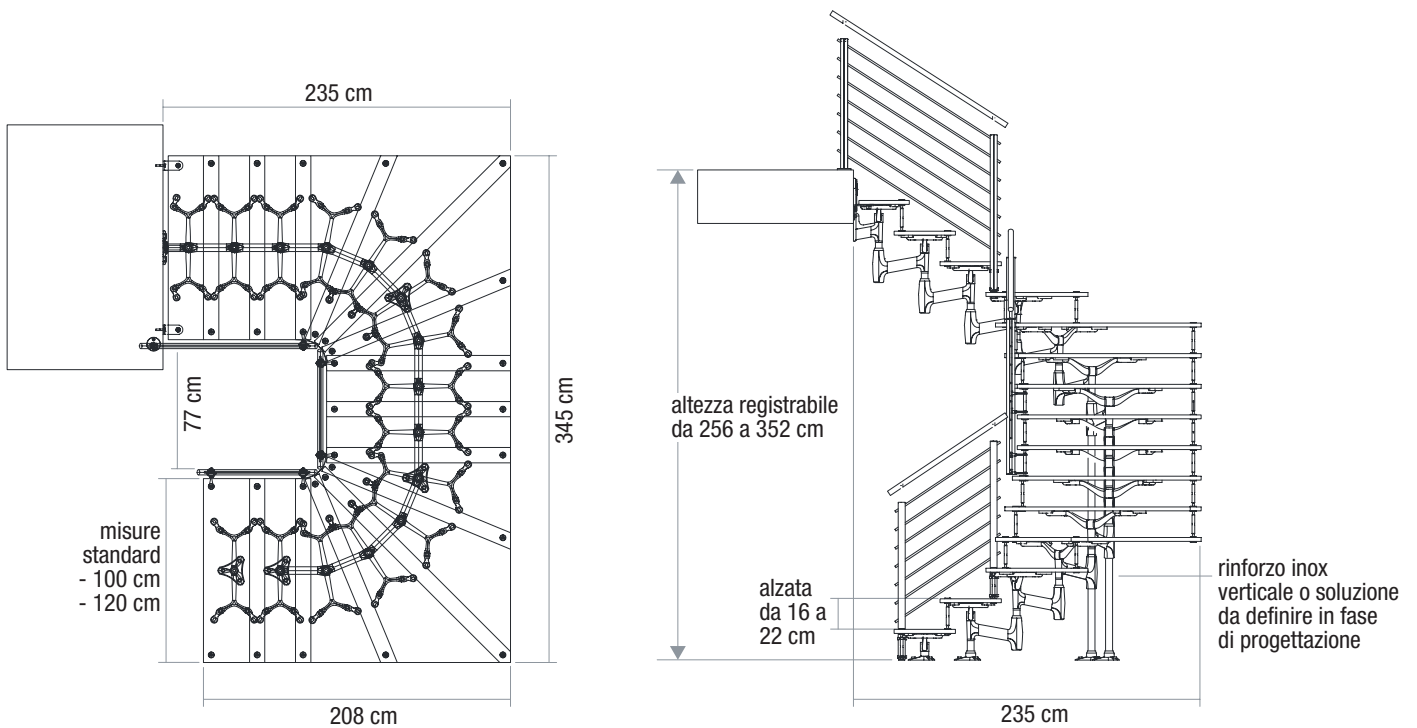
Titania Layout 2.



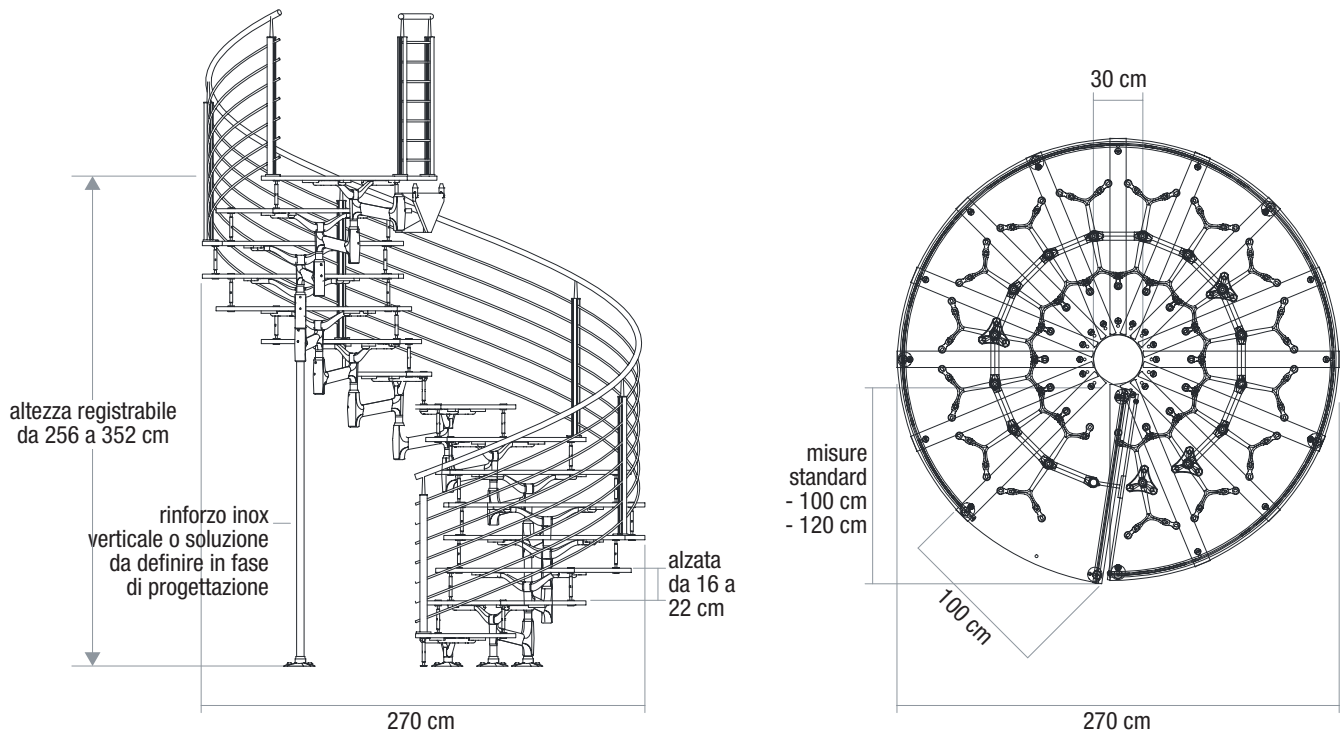
Titania **Layout 3.**



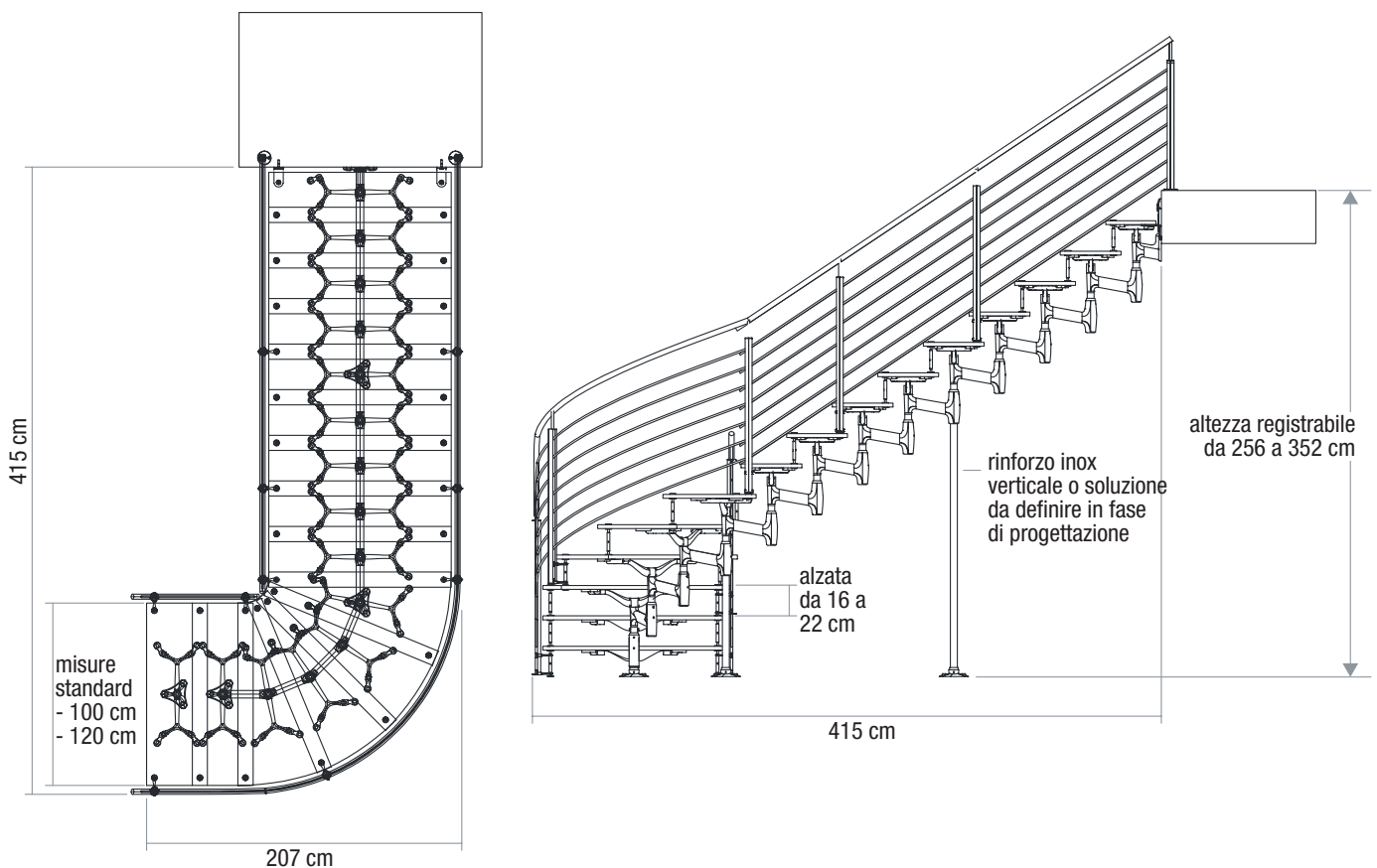
Titania **Layout 4.**



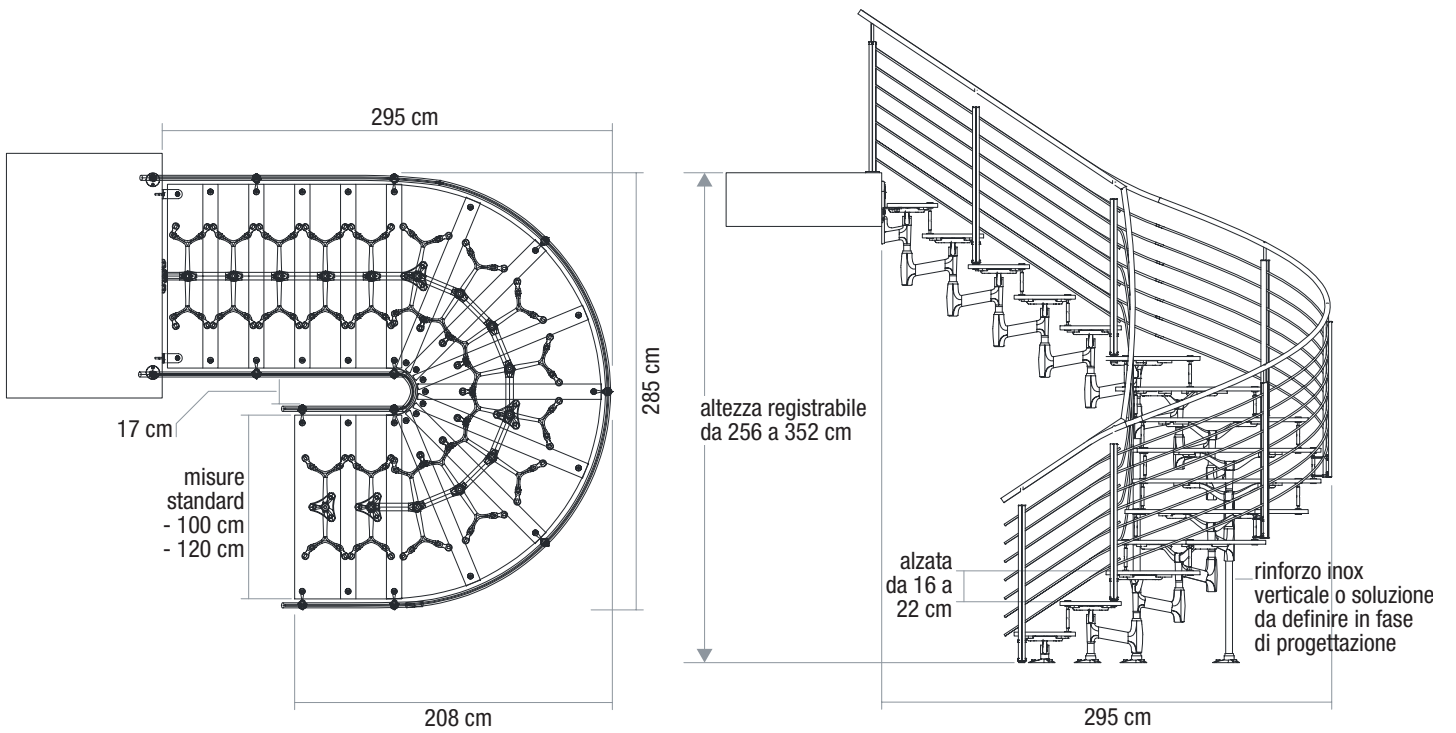
Titania **Layout 7.**



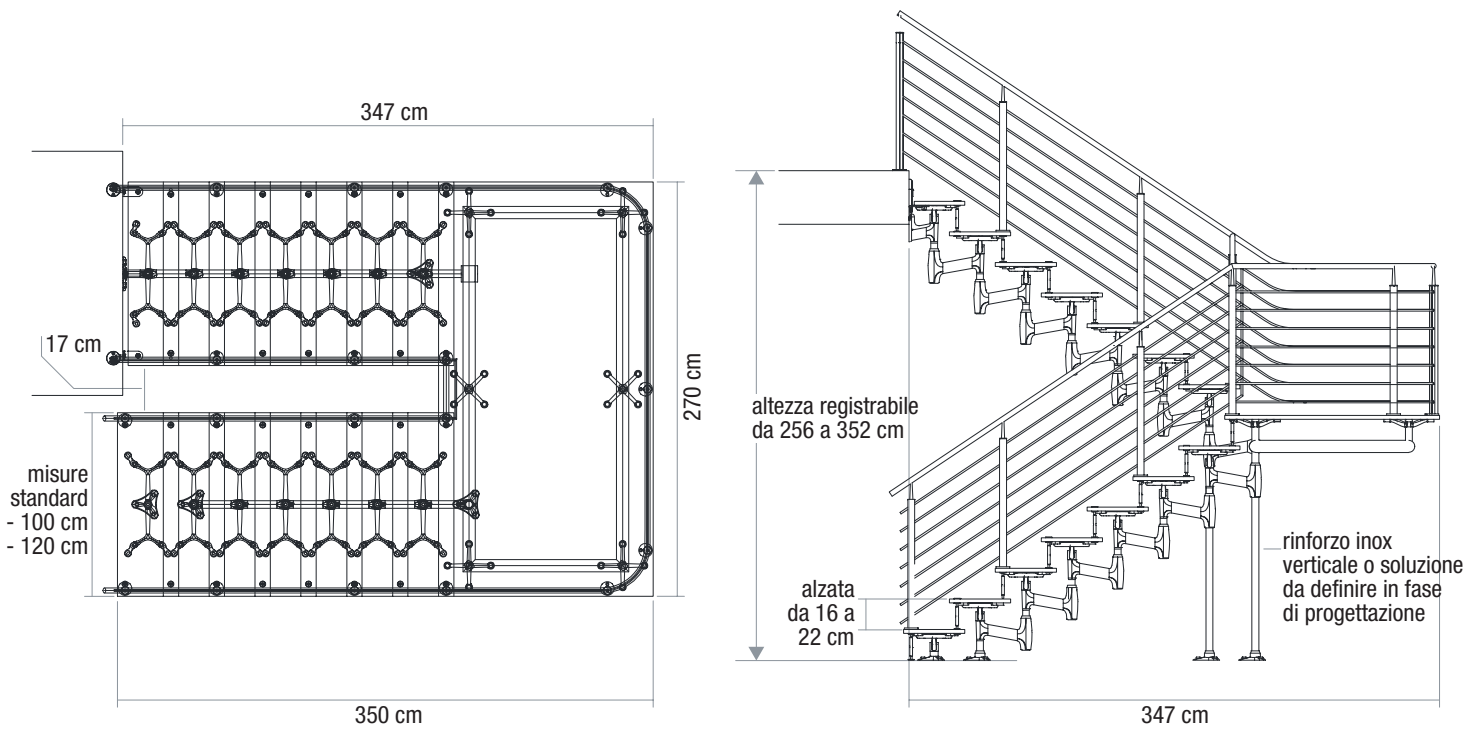
Titania **Layout 9.**



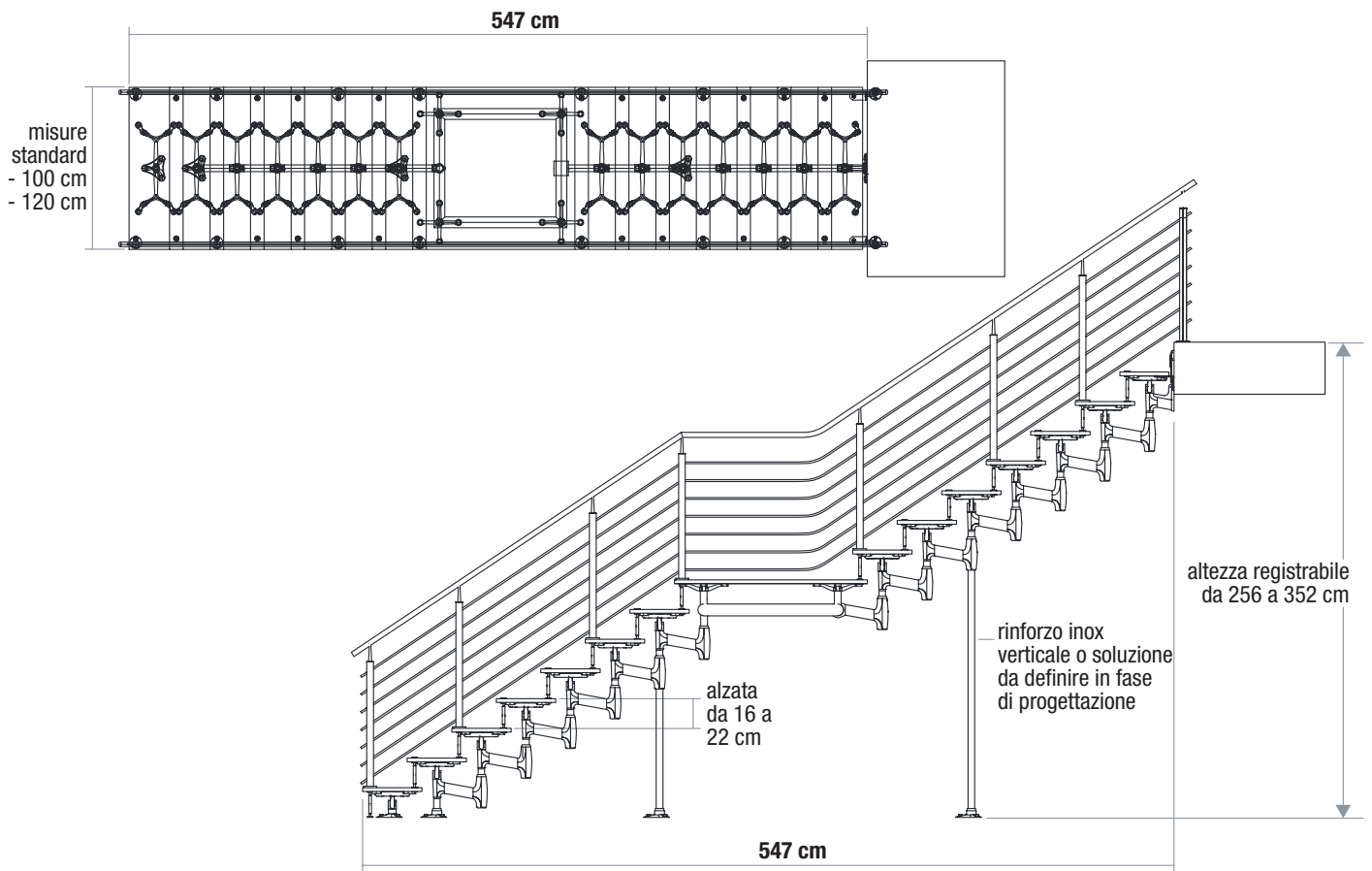
Titania **Layout 10.**



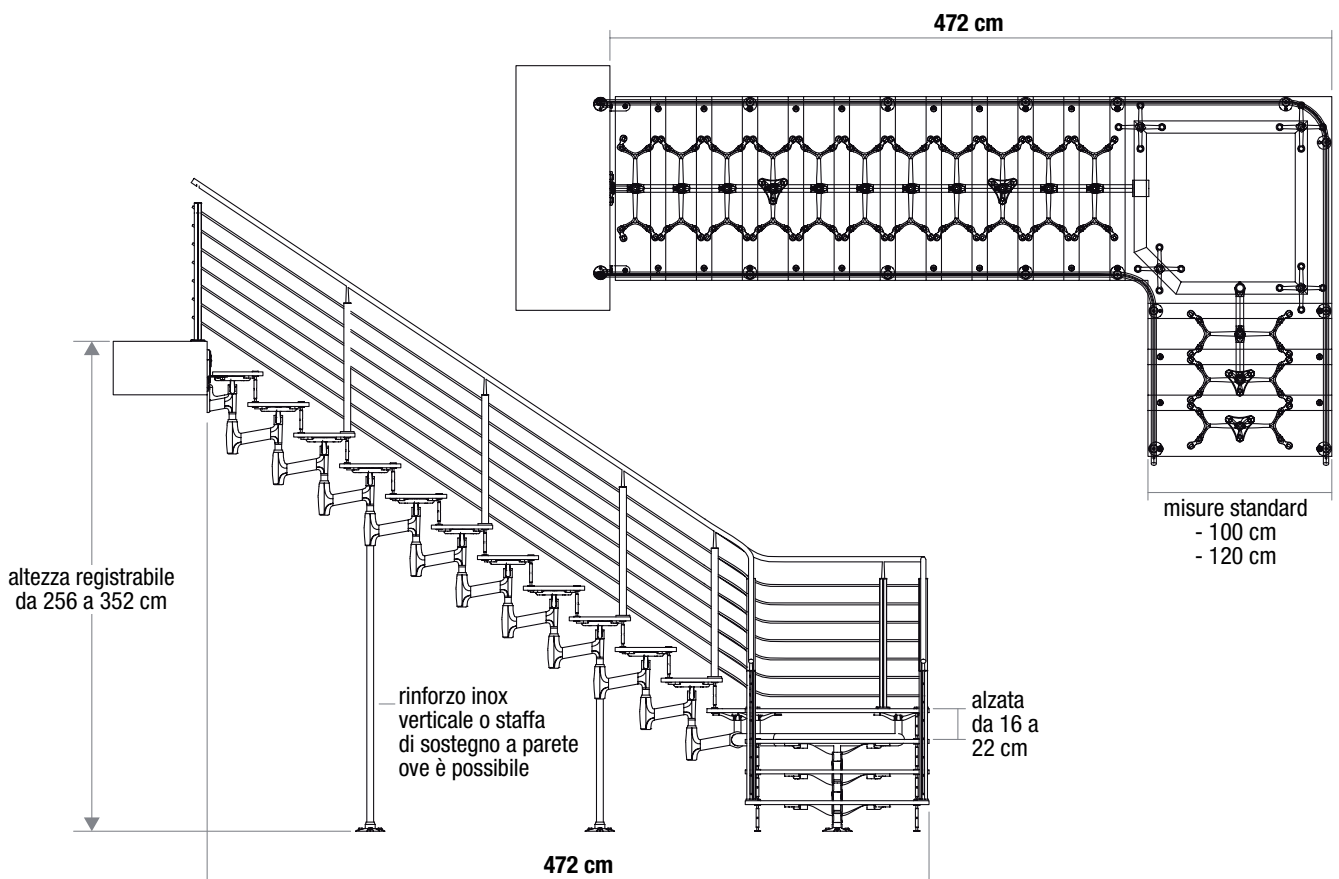
Titania **Layout 14.**



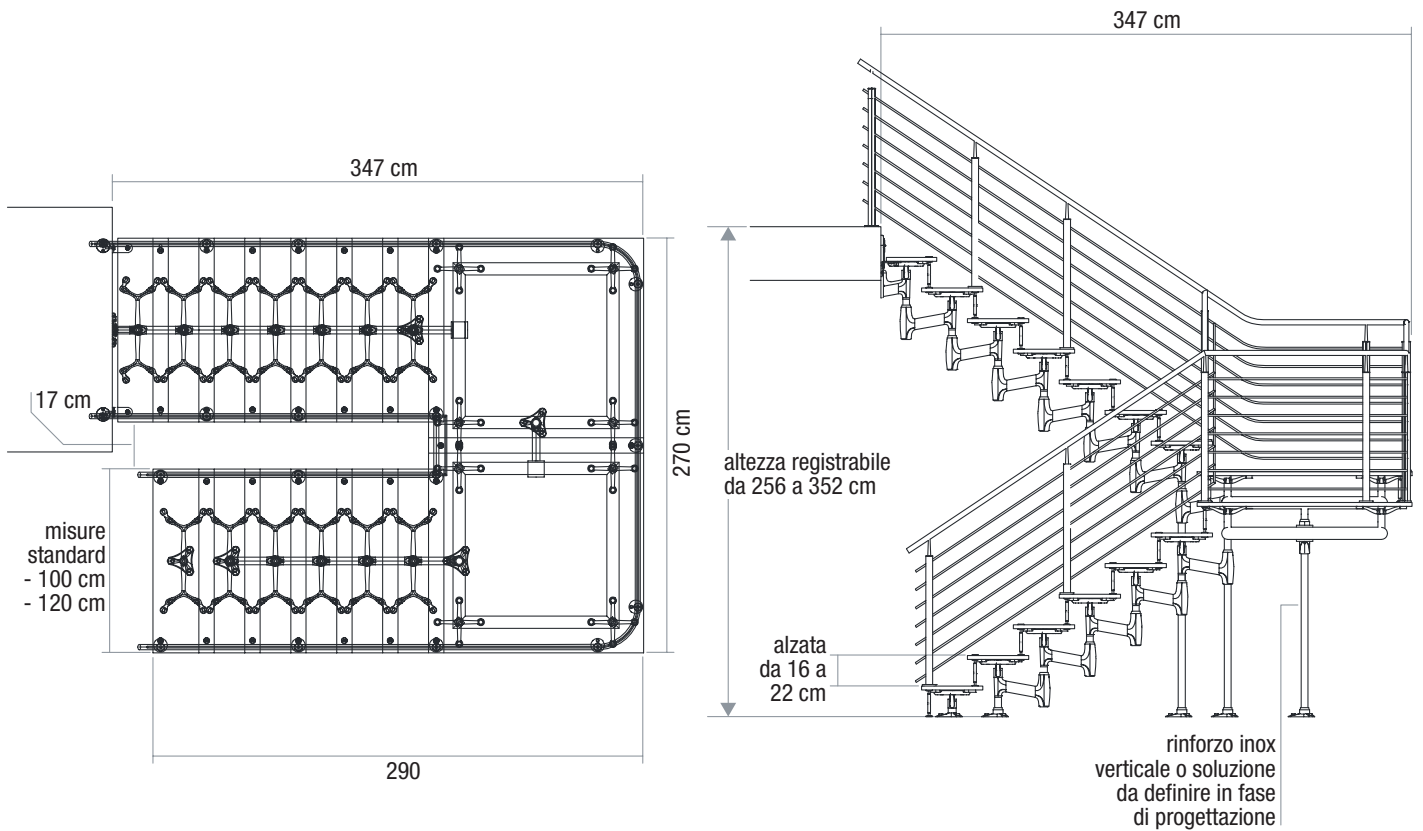
Titania Layout 12.



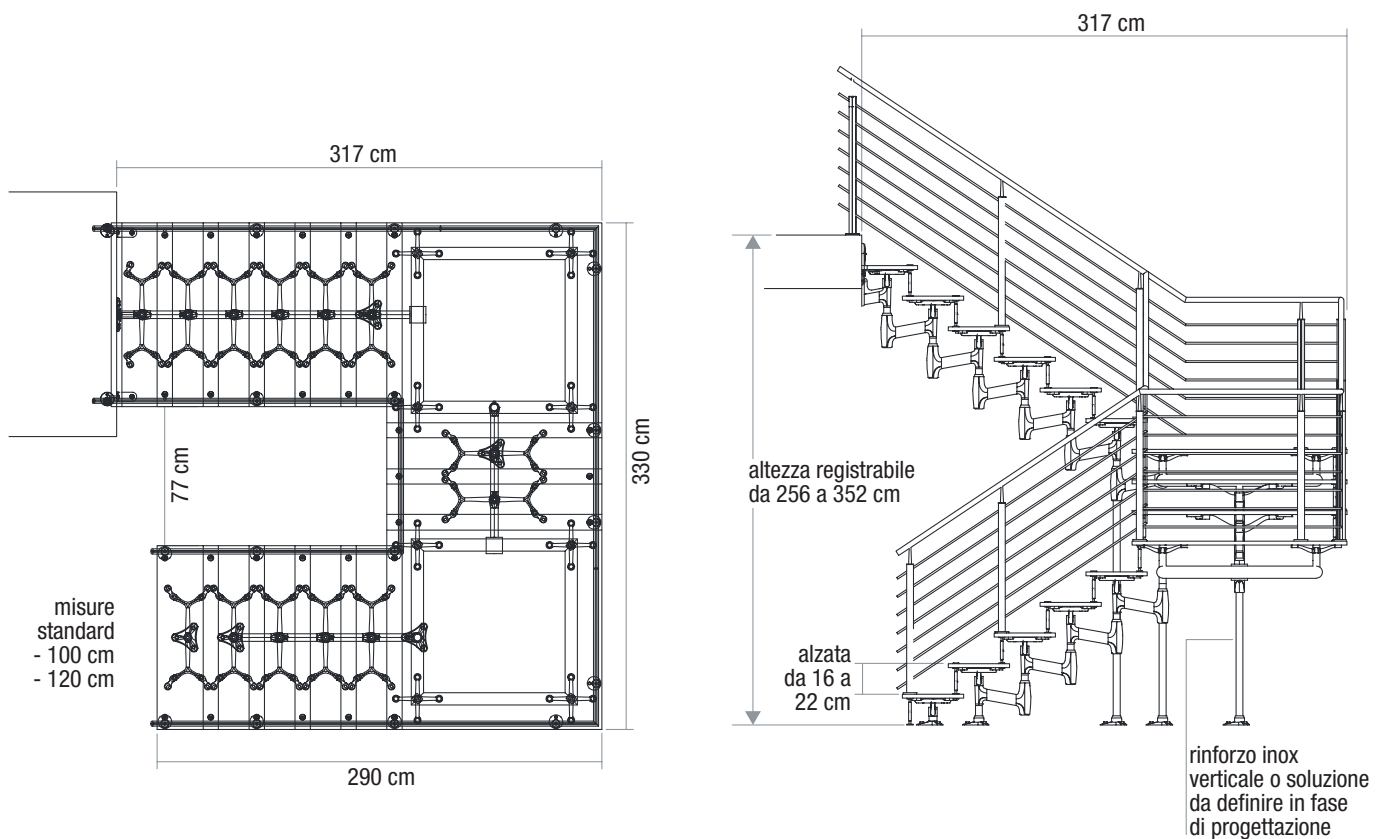
Titania Layout 13.



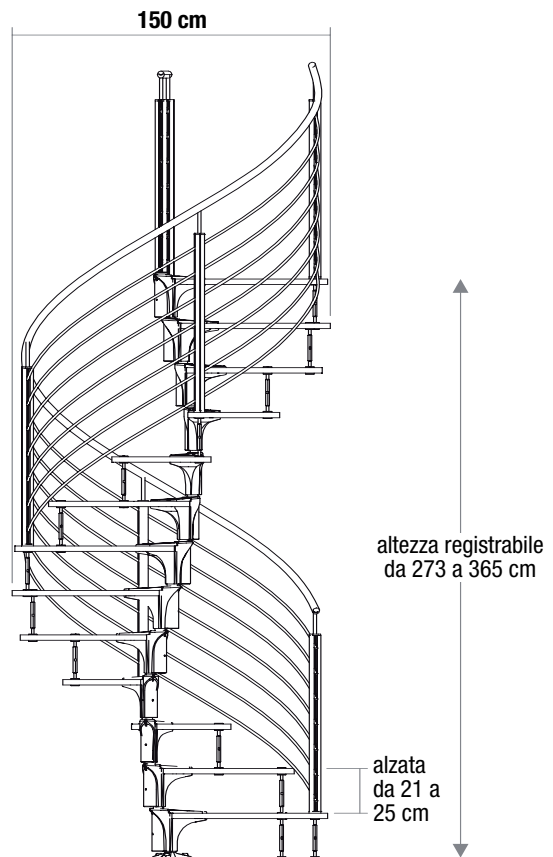
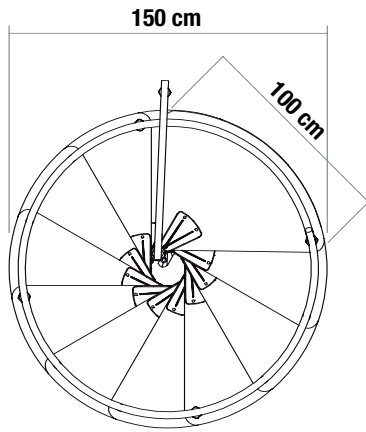
Titania **Layout 15.**



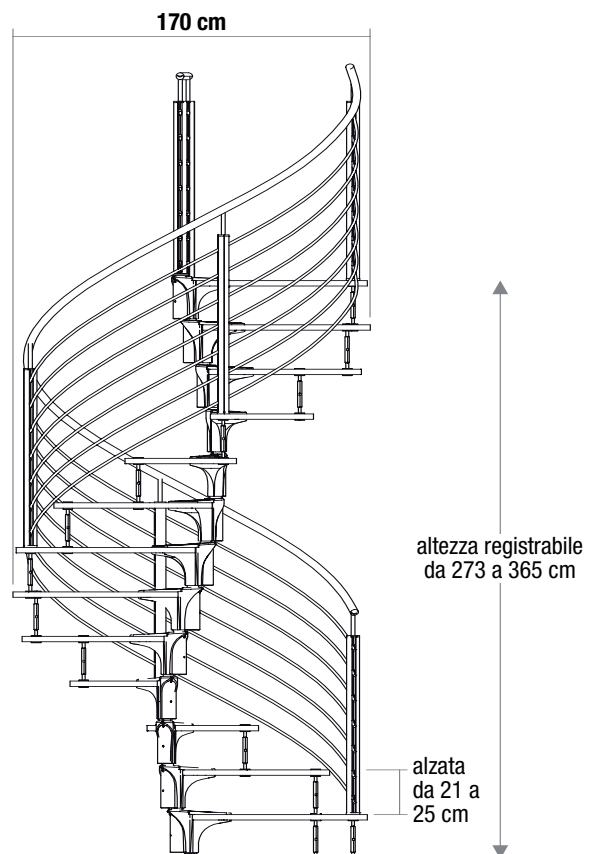
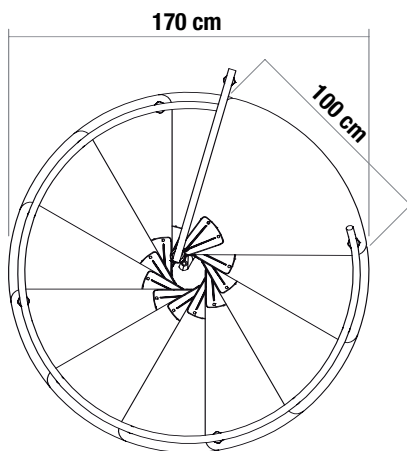
Titania **Layout 16.**



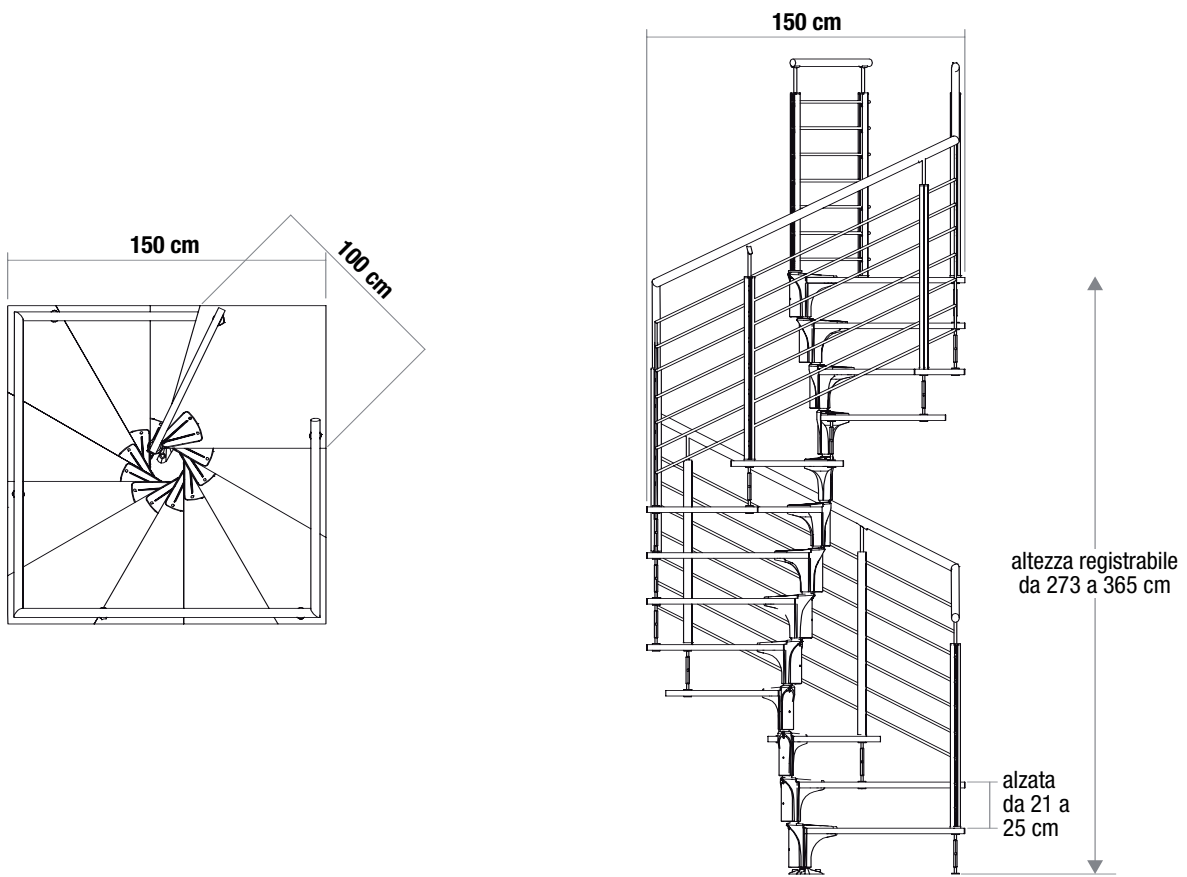
Anima **Layout 17A.**



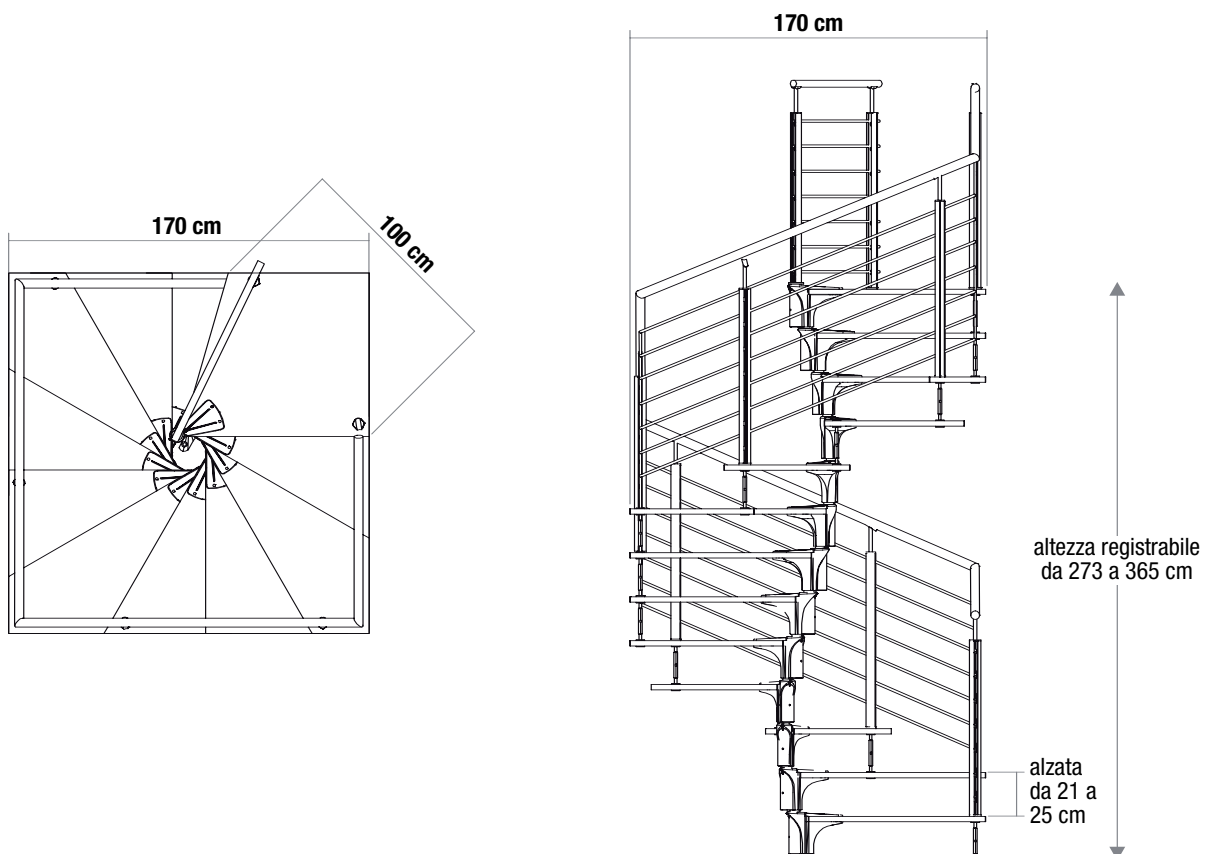
Anima **Layout 17B.**



Anima **Layout 18A.**



Anima **Layout 18B.**





FARAONE INFISSI s.r.l. Via Salino - 64018 Tortoreto (TE) ITALY Tel +39 0861.7841 Fax +39 0861.781035
e-mail faraone@faraone.it - www.faraone.it