

# SIGN OF STYLE



**NOVITÀ 2007**  
**NEW BALUSTRADE SYSTEMS**

- 
- **RINGHIERE E BALAUSTRRE PRONTO MONTAGGIO**
  - **BALUSTRADES AND RAILINGS QUICK ASSEMBLY**

Designer: **Matteo Paolini**

Tutti i componenti sono in **acciaio inox satinato AISI 316**.

Tutti i modelli sia in inox che in vetro sono stati calcolati con una **resistenza alla spinta** secondo norma **UNI 10806**.

All components are made of **AISI 316 stainless steel with satin finish**.

All models whether they are in stainless steel or glass can **tolerate an axial thrust** in accordance with the **UNI 10806** norm.

**SICUREZZA CERTIFICATA**  
**CERTIFIED SAFETY**



**FARAONE**  
ARCHITECTURAL GLASS FITTINGS

# GELOSIA

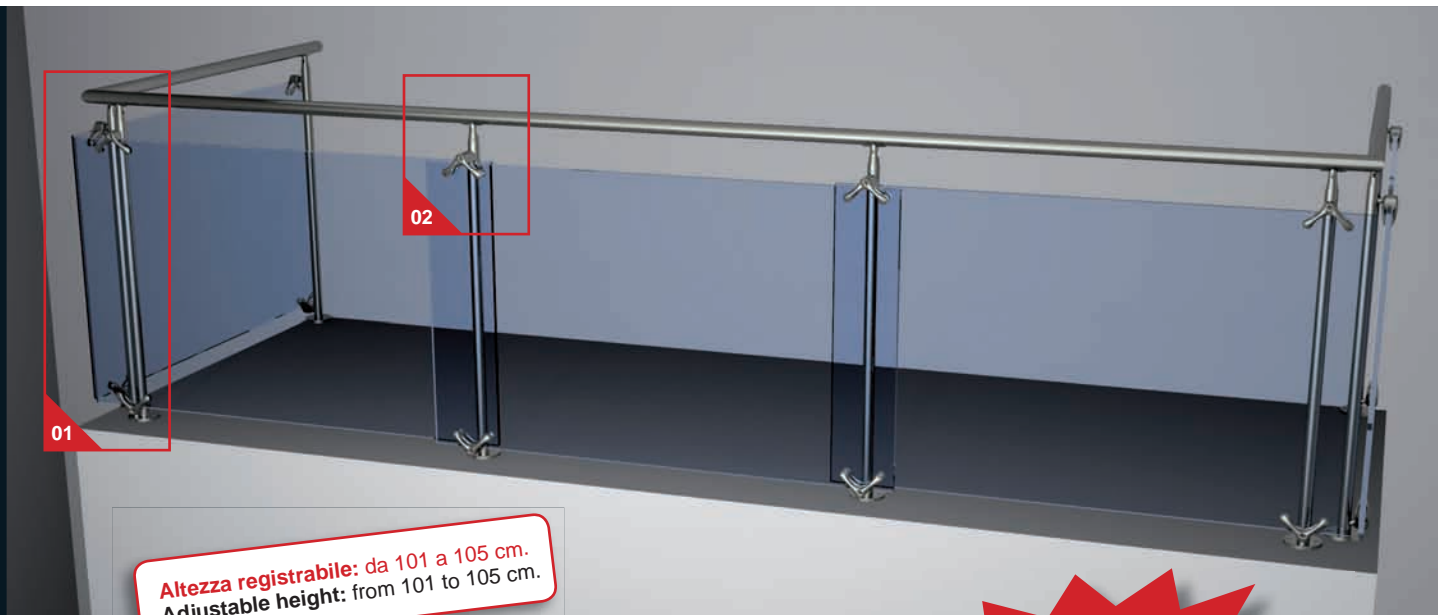
BALAUSTRÉ CON VETRI A MISURA STANDARD COMPONENTI  
BALUSTRADE WITH MODULAR STANDARD GLASSES

✓ Kit pronta consegna (da magazzino)  
(inizio consegna giugno 2007).

✓ In stock and available for immediate  
dispatch

**Vantaggi:** pronta consegna, nessun errore di misura,  
prezzo vantaggioso.

**Advantages:** standard glass, lower prices.



**Altezza registrabile: da 101 a 105 cm.**  
**Adjustable height: from 101 to 105 cm.**

**NUOVO SISTEMA!  
NEW SYSTEM!**



01

## M 02

Kit a due elementi per  
singolo vetro.  
Kit with two elements for  
each single glass.



02

## M 02 - Z

Kit a tre elementi per  
2 vetri passanti.  
Kit with three elements  
for two glasses.



Vetri temperati, stratificati da 8 + 0.76 PVB + 8 mm  
Misure: 75/100/125/150 cm x 73 cm (H).  
Tempered, laminated glass panes, 8 + 0.76 PVB + 8 mm thick.  
Dimensions : 75/100/125/150 cm x 73 cm (H).

- **PIANTONE (ART. M02)/POST (ART. M02)**  
completo di kit a due elementi per vetro singolo/complete with single  
clamping system  
cad./each one **194.00 €**
- **PIANTONE (ART. M02-Z)  
POST (ART. M02-Z)**  
completo di kit a tre elementi per 2 vetri passanti/complete with double clam-  
ping system  
cad./each one **258.00 €**
- **VETRO/GLASS PANE cm. 75 x 73**  
cad./each one **68.00 €**
- **VETRO/GLASS PANE cm. 100 x 73**  
cad./each one **90.00 €**
- **VETRO/GLASS PANE cm. 125 x 73**  
cad./each one **112.00 €**
- **VETRO/GLASS PANE cm. 150 x 73**  
cad./each one **135.00 €**



### M 03

cad./each one 190.00 €

### M 03 - A

cad./each one 235.00 €  
(completo di attacchi)  
(connections included)

Altezza registrabile: da 101 a 105 cm.  
Adjustable height: from 101 to 105 cm.



## PENTAGRAMMA

- ✓ Kit pronta consegna (da magazzino).
- ✓ Delivery time within 8 days (in stock).



### M 01

cad./each one 250.00 €

Altezza registrabile: da 101 a 105 cm.  
Adjustable height: from 101 to 105 cm.



## PLUS

- ✓ Consegna a 70 giorni (non è a magazzino).
- ✓ Delivery time within 70 days.



### **M 04**

cad./each one 260.00 €

Altezza registrabile: da 101 a 103 cm.  
Adjustable height: from 101 to 103 cm.



## **ELISIR**

- ✓ Consegna a 70 giorni (non è a magazzino).
- ✓ Delivery time within 70 days.



### **FEDRA 1 - piantone post**

cad./each one 270.00 €

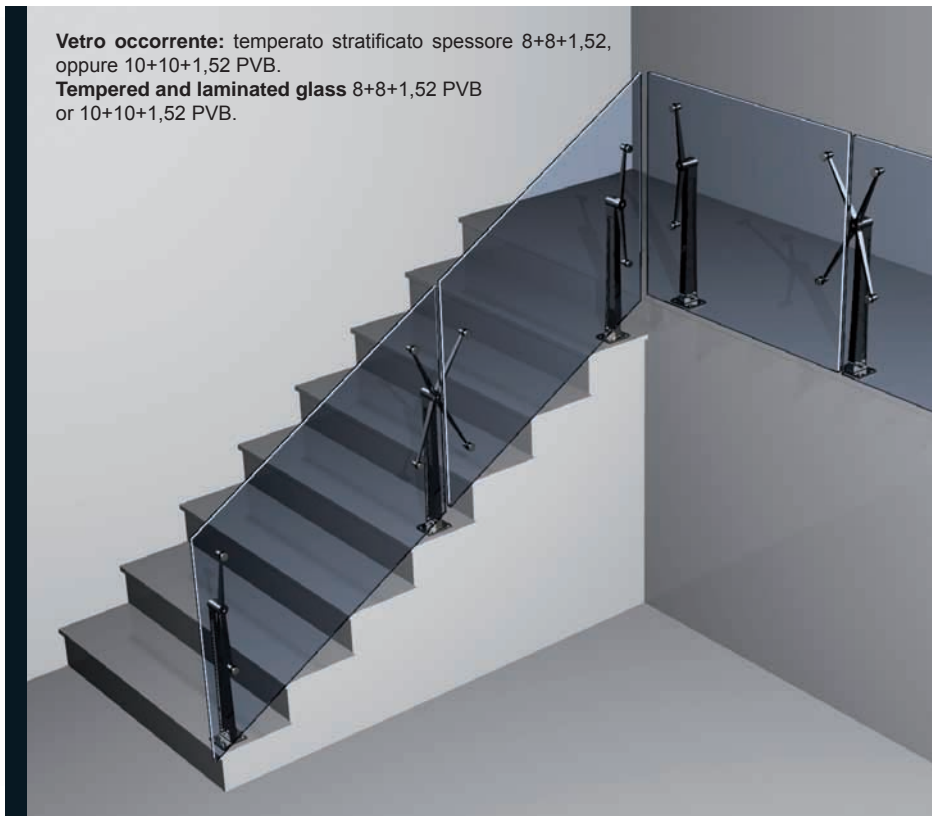
### **FEDRA 2 - crociera a 4 vie four-arm spider**

cad./each one 160.00 €

### **FEDRA 3 - crociera a 2 vie two-arm spider**

cad./each one 100.00 €

**Vetro occorrente:** temperato stratificato spessore 8+8+1,52, oppure 10+10+1,52 PVB.  
**Tempered and laminated glass** 8+8+1,52 PVB or 10+10+1,52 PVB.



## **FEDRA**

- ✓ Consegna a 70 giorni (non è a magazzino).
- ✓ Delivery time within 70 days.



**MINERVA**

cad./each one 230.00 €

Vetro occorrente: temperato stratificato spessore 10+10+1,52 PVB.  
Tempered and laminated glass 10+10+1,52 PVB.



**MINERVA**

Designer: Roberto Volpe

- ✓ Kit pronta consegna (da magazzino).
- ✓ Delivery time within 8 days (in stock).



**R 02**

cad./each one 175.00 €

Vetro occorrente: temperato stratificato spessore 10+10+1,52 PVB.  
Tempered and laminated glass 10+10+1,52 PVB.



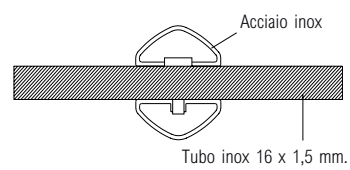
**R 02**

- ✓ Consegna a 70 giorni (non è a magazzino).
- ✓ Delivery time within 70 days.



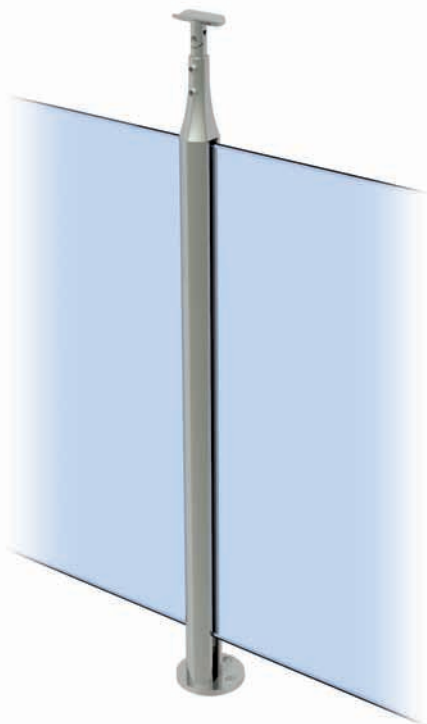
**IRIS - INOX**  
cad./each one 240.00 €

Altezza registrabile: da 101 a 105 cm.  
Adjustable height: from 101 to 105 cm.



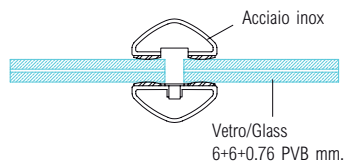
## IRIS - INOX

- ✓ Kit pronta consegna (inizio consegna luglio 2007).
- ✓ Delivery time within 8 days (available from July 2007).



**ATENA - INOX**  
cad./each one 215.00 €

Altezza registrabile: da 101 a 105 cm.  
Adjustable height: from 101 to 105 cm.



## ATENA - INOX

- ✓ Kit pronta consegna (inizio consegna luglio 2007).
- ✓ Delivery time within 8 days (available from July 2007).



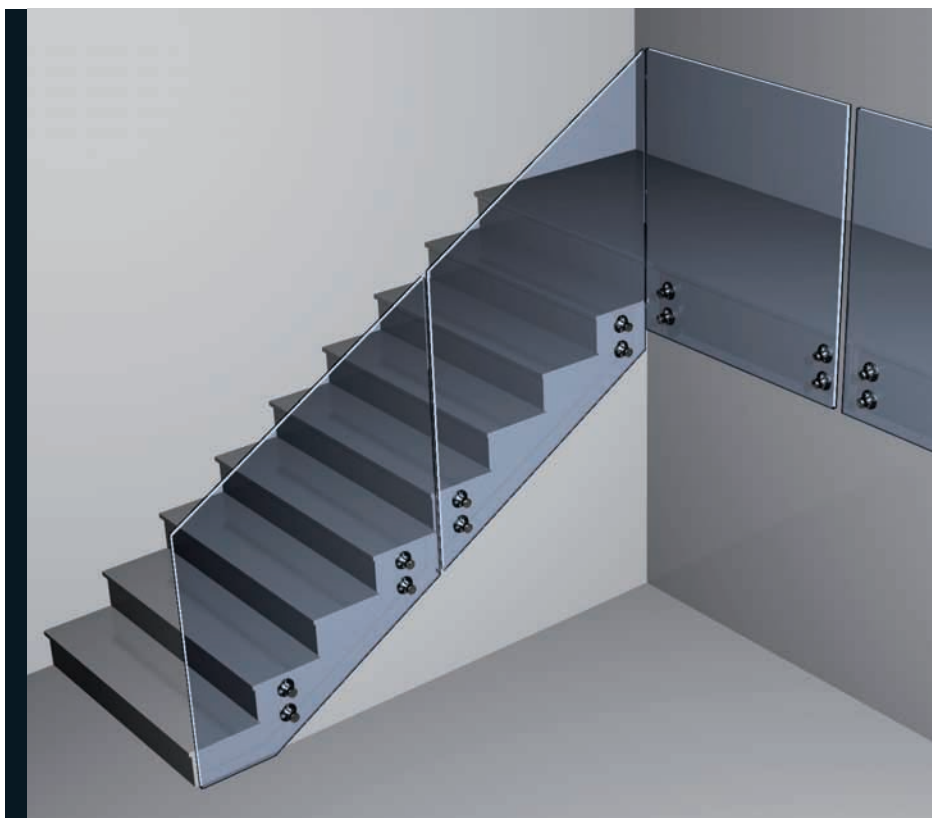
### R 09

INOX AISI 304 PER INTERNI  
IN AISI 304 STAINLESS STEEL  
FOR INTERIOR

cad./each one **60.00 €**

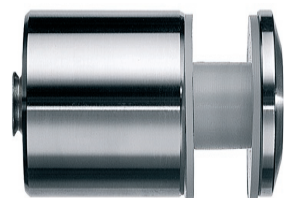
Su richiesta AISI 316 PER ESTERNO (CONSEGNA IN 70 GIORNI)/IN AISI 316 FOR EXTERIOR (ON DEMAND, DELIVERY IN 70 DAYS)

cad./each one **75.00 €**



## AURORA

- ✓ Kit pronta consegna (AISI 304 da magazzino).
- ✓ Delivery time within 8 days (AISI 304 in stock).



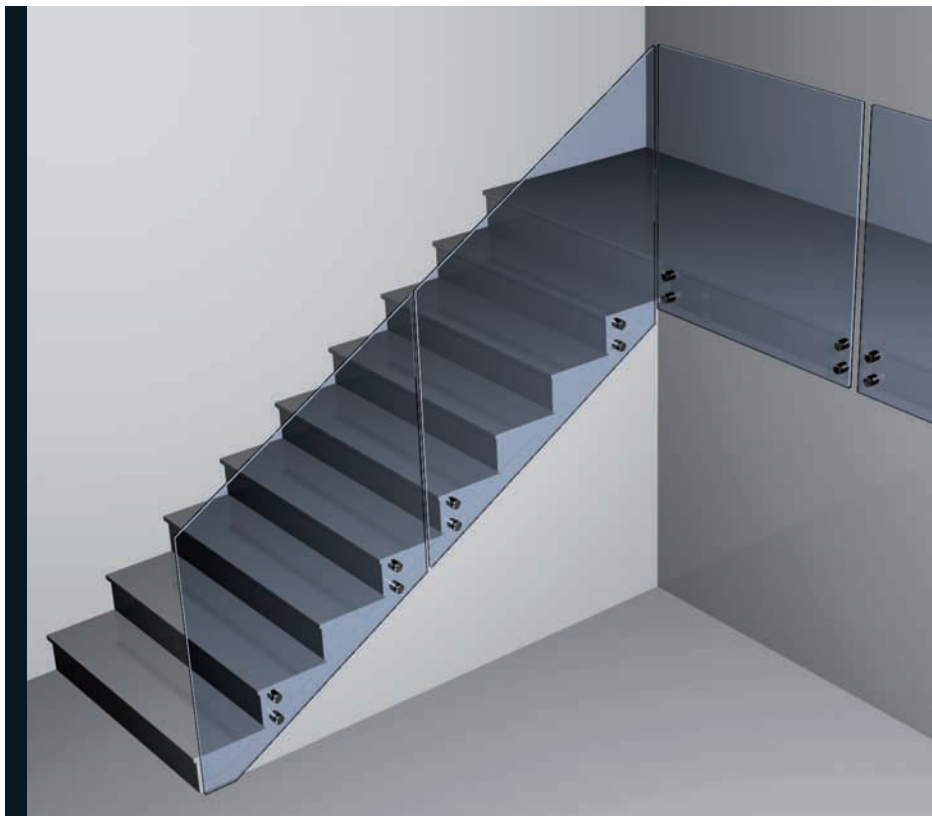
### R 09 - A

INOX AISI 304 PER INTERNI  
IN AISI 304 STAINLESS STEEL FOR  
INTERIOR

cad./each one **36.00 €**

Su richiesta AISI 316 PER ESTERNO (CONSEGNA IN 70 GIORNI)/IN AISI 316 STAINLESS STEEL FOR EXTERIOR (ON DEMAND, DELIVERY IN 70 DAYS)

cad./each one **45.00 €**



## ALBA

- ✓ Kit pronta consegna (AISI 304 da magazzino).
- ✓ Delivery time within 8 days (AISI 304 in stock).

# ACCESSORI / ACCESSORIES

IN ACCIAIO INOX AISI 316  
PER RINGHIERE E BALAUSTRATE

IN AISI 316 STAINLESS STEEL  
FOR BALUSTRADES



**R07**  
cad./each one **28.00 €**  
foro vetro Ø 24 mm  
Ø 24 mm glass hole



**R07 - 1**  
cad./each one **34.00 €**  
foro vetro Ø 24 mm  
Ø 24 mm glass hole



**R07 - 2**  
cad./each one **31.00 €**  
foro vetro Ø 24 mm  
Ø 24 mm glass hole



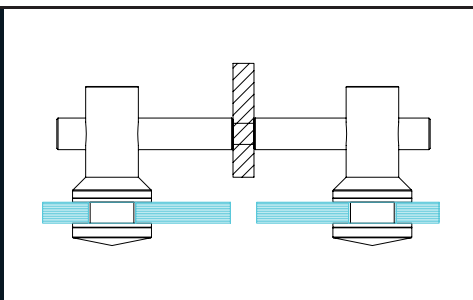
**R07 - 3**  
cad./each one **28.00 €**  
fissaggio su muratura  
wall connection



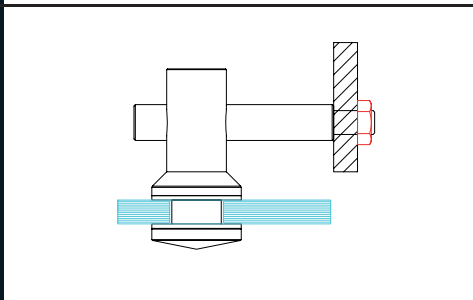
**R08**  
cad./each one **80.00 €**  
foro vetro Ø 18 mm  
Ø 18 mm glass hole



**B04**  
cad./each one **28.00 €**  
Ø 42,4



**R01**  
cad./each one **48.00 €**  
foro vetro Ø 18 mm  
Ø 18 mm glass hole



**R01 - M**  
cad./each one **28.00 €**  
foro vetro Ø 18 mm  
Ø 18 mm glass hole



**B01**  
cad./each one **1.80 €**  
tappo Ø 12 mm  
Ø 12 mm cap



**B02**  
cad./each one **8.00 €**  
Ø 12

**B03**  
cad./each one **18.00 €**  
Ø 42,4

# TUBI / TUBES

INOX SATINATO AISI 316  
IN BARRE DA MT. 6

6 METERS AISI 316  
STAINLESS STEEL BARS



**Ø 42,4 x 2**  
al metro lineare/per meter  
**45.00 €\***



**Ø 33,7 x 2**  
al metro lineare/per meter  
**35.00 €\***



**Ø 12 x 1,5**  
al metro lineare/per meter  
**12.00 €\***



**Ø 16 x 1,5**  
al metro lineare/per meter  
**15.00 €\***



**Ø PIENO 12  
SOLID BAR Ø 12**  
al metro lineare/per meter  
**16.00 €\***

\*Tagliato su misura +20%/\*Cut to measure bars +20%.