

CHƯƠNG 1

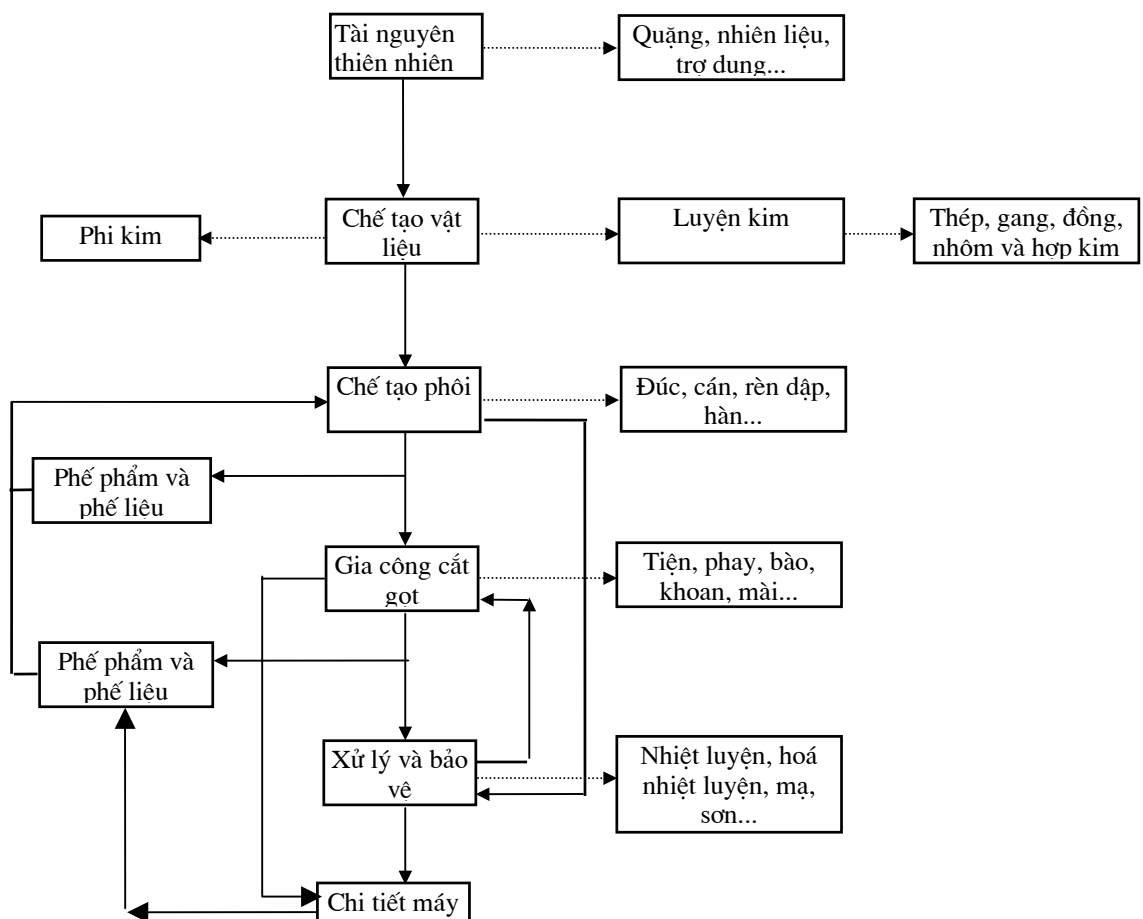
CÁC KHÁI NIỆM CƠ BẢN VỀ SẢN XUẤT CƠ KHÍ

1.1. CÁC KHÁI NIỆM VỀ QUÁ TRÌNH SẢN XUẤT

1.1.1. SƠ ĐỒ QUÁ TRÌNH SẢN XUẤT CƠ KHÍ

Kỹ thuật cơ khí là môn học giới thiệu một cách khái quát quá trình sản xuất cơ khí và phương pháp công nghệ gia công kim loại và hợp kim để chế tạo các chi tiết máy hoặc kết cấu máy.

Quá trình sản xuất và chế tạo đó bao gồm nhiều giai đoạn khác nhau được tóm tắt như sau:



H.1.1. Sơ đồ quá trình sản xuất cơ khí

1.1.2. QUÁ TRÌNH THIẾT KẾ

Là quá trình khởi thảo, tính toán, thiết kế ra một dạng sản phẩm thể hiện trên bản vẽ kỹ thuật, thuyết minh, tính toán, công trình v.v...Đó là quá trình tích lũy kinh nghiệm, sử dụng những thành tựu khoa học kỹ thuật để sáng tạo ra những sản phẩm mới ngày càng hoàn thiện. Bản thiết kế là cơ sở để thực hiện quá trình sản xuất, là cơ sở pháp lý để kiểm tra, đo lường, thực hiện các hợp đồng. v.v...

1.1.3. QUÁ TRÌNH SẢN XUẤT

Quá trình sản xuất là quá trình tác động trực tiếp của con người thông qua công cụ sản xuất nhằm biến đổi tài nguyên thiên nhiên hoặc bán thành phẩm thành sản phẩm cụ thể đáp ứng yêu cầu của xã hội.

Quá trình sản xuất thường bao gồm nhiều giai đoạn. Mỗi giai đoạn tương ứng với một công đoạn, một phân xưởng hay một bộ phận....làm những nhiệm vụ chuyên môn khác nhau.

Quá trình sản xuất được chia ra các công đoạn nhỏ, theo một quá trình công nghệ.

1.1.4. QUY TRÌNH CÔNG NGHỆ

QTCN là một phần của quá trình sản xuất nhằm trực tiếp làm thay đổi trạng thái của đối tượng sản xuất theo một thứ tự chặt chẽ, bằng một công nghệ nhất định. Ví dụ: QTCN nhiệt luyện nhằm làm thay đổi tính chất vật lý của vật liệu chi tiết như độ cứng, độ bền.v.v...Các thành phần của quy trình công nghệ bao gồm:

a/ Nguyên công: là một phần của quá trình công nghệ do một hoặc một nhóm công nhân thực hiện liên tục tại một chỗ làm việc để gia công chi tiết (hay một nhóm chi tiết cùng gia công một lần).

b/ Bước: là một phần của nguyên công để trực tiếp làm thay đổi trạng thái hình dáng kỹ thuật của sản phẩm bằng một hay một tập hợp dụng cụ với chế độ làm việc không đổi. Khi thay đổi dụng cụ, thay đổi bề mặt, thay đổi chế độ...ta đã chuyển sang một bước mới.

c/ Động tác: là tập hợp các hoạt động, thao tác của công nhân để thực hiện nhiệm vụ của bước hoặc nguyên công.

1.1.5. DẠNG SẢN XUẤT

Tùy theo quy mô sản xuất, đặc trưng về tổ chức, trang bị kỹ thuật và quy trình công nghệ mà có các dạng sản xuất sau:

a/ Sản xuất đơn chiếc: là dạng sản xuất mà sản phẩm được sản xuất ra với số lượng ít và thường ít lặp lại và không theo một quy luật nào. Chúng loại

mặt hàng rất đa dạng, số lượng mỗi loại rất ít vì thế phân xưởng, nhà máy thường sử dụng các dụng cụ, thiết bị vạn năng. Đây là dạng sản xuất thường dùng trong sửa chữa, thay thế...

b/ Sản xuất hàng loạt: là dạng sản xuất mà sản phẩm được chế tạo theo lô (loạt) được lặp đi lặp lại thường xuyên sau một khoảng thời gian nhất định với số lượng trong loạt tương đối nhiều (vài trăm đến hàng nghìn) như sản phẩm của máy bơm, động cơ điện.v.v...Tuỳ theo khối lượng, kích thước, mức độ phức tạp và số lượng mà phân ra dạng sản xuất hàng loạt nhỏ, vừa và lớn.

Trong sản xuất hàng loạt các dụng cụ, thiết bị sử dụng là các loại chuyên môn hoá có kèm cả loại vạn năng hẹp.

c/ Sản xuất hàng khối: hay sản xuất đồng loạt là dạng sản xuất trong đó sản phẩm được sản xuất liên tục trong một thời gian dài với số lượng rất lớn. Dạng sản xuất này rất dễ cơ khí hoá và tự động hoá như xí nghiệp sản xuất đồng hồ, xe máy, ô tô, xe đạp.v.v...

1.1.6. KHÁI NIỆM VỀ SẢN PHẨM VÀ PHÔI

a/ Sản phẩm: là một danh từ quy ước để chỉ một vật phẩm được tạo ra ở giai đoạn cuối cùng của một quá trình sản xuất, tại một cơ sở sản xuất. Sản phẩm có thể là máy móc hoàn chỉnh hay một bộ phận, cụm máy, chi tiết...dùng để lắp ráp hay thay thế.

b/ Chi tiết máy: là đơn vị nhỏ nhất và hoàn chỉnh về mặt kỹ thuật của máy như bánh răng, trục cơ, bi v.v...

c/ Phôi: còn gọi là bán thành phẩm là danh từ kỹ thuật được quy ước để chỉ vật phẩm được tạo ra từ một quá trình sản xuất này chuyển sang một quá trình sản xuất khác. Ví dụ: sản phẩm đúc có thể là chi tiết đúc (nếu đem dùng ngay) có thể là phôi đúc nếu nó cần gia công thêm (cắt gọt, nhiệt luyện, rèn dập...) trước khi dùng. Các phân xưởng chế tạo phôi là đúc, rèn, dập, hàn, gò, cắt kim loại v.v..

1.1.7. KHÁI NIỆM VỀ CƠ CẤU MÁY VÀ BỘ PHẬN MÁY

a/ Bộ phận máy: đây là một phần của máy, bao gồm 2 hay nhiều chi tiết máy được liên kết với nhau theo những nguyên lý máy nhất định (liên kết động hay liên kết cố định) như hộp tốc độ, máy cơ đạp v.v...

b/ Cơ cấu máy: đây là một phần của máy hoặc bộ phận máy có nhiệm vụ nhất định trong máy. Ví dụ: Đĩa, xích, líp của xe đạp tạo thành cơ cấu chuyển động xích trong xe đạp.

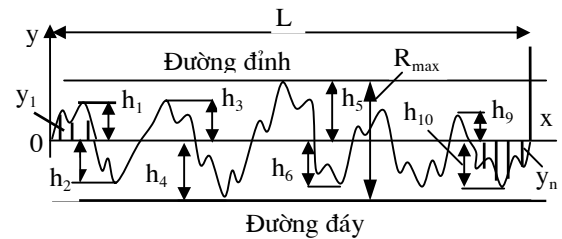
1.2. KHÁI NIỆM VỀ CHẤT LƯỢNG BỀ MẶT CỦA SẢN PHẨM

Chất lượng bề mặt của các chi tiết máy đóng một vai trò rất quan trọng cho các máy móc thiết bị có khả năng làm việc chính xác để chịu tải trọng, tốc độ cao, áp lực lớn, nhiệt độ.v.v... Nó được đánh giá bởi độ nhẵn bề mặt và tính chất cơ lý của lớp kim loại bề mặt.

1.2.1. ĐỘ NHẪN BỀ MẶT (NHÁM)

Bề mặt chi tiết sau khi gia công không bằng phẳng một cách lý tưởng như trên bản vẽ mà có độ nhấp nhô. Những nhấp nhô này là do vết dao để lại, của rung động trong quá trình cắt.v.v...

Độ bóng bề mặt là độ nhấp nhô tế vi của lớp bề mặt (H.1.2) gồm độ lồi lõm, độ sóng, độ bóng (nhám). Để đánh giá độ nhấp nhô bề mặt sau khi gia công người ta dùng hai chỉ tiêu đó là R_a và R_z (μm).



H.1.2. Độ nhám bề mặt chi tiết

TCVN 2511- 95 cũng như ISO quy định 14 cấp độ nhám được ký hiệu $\sqrt{\quad}$ kèm theo các trị số.

- R_a là sai lệch trung bình số học các khoảng cách từ những điểm của profil đo được đến đường trung bình ox đo theo phương vuông góc với đường trung bình của độ nhấp nhô tế vi trên chiều dài chuẩn L . Ta có thể tính:

$$R_a = \frac{1}{L} \int_0^L |y| dx \rightarrow R_a = \frac{1}{n} (|y_1| + |y_2| + |y_3| + \dots + |y_n|) = \frac{1}{n} \sum_{i=1}^n |y_i|.$$

- R_z là chiều cao nhấp nhô tế vi trên chiều dài chuẩn L với giá trị trung bình của tổng các giá trị tuyệt đối của chiều cao 5 đỉnh cao nhất h_1, h_3, h_5, h_7, h_9 và chiều sâu của 5 đáy thấp nhất $h_2, h_4, h_6, h_8, h_{10}$ của profil trong khoảng chiều dài chuẩn.

$$R_z = \frac{(|h_1| + |h_2| + \Lambda + |h_9|) - (|h_2| + |h_4| + \Lambda + |h_{10}|)}{5}.$$

Từ cấp $6 \div 12$, chủ yếu dùng R_a , còn đối với các cấp $1 \div 5$ và $13 \div 14$ dùng R_z . khi ghi trên bản vẽ độ bóng được thể hiện như H.1.3



H.1.3. Ký hiệu độ bóng
a/ Ký hiệu độ bóng theo R_a
b/ Ký hiệu độ bóng theo R_z

Trong thực tế sản xuất, tùy theo các phương pháp gia công khác nhau ta có các cấp độ bóng khác nhau. Ví dụ:

- Bề mặt rất thô, thô đạt cấp $1 \div 3$ ($R_z = 320 \div 40$): đúc, rèn \square

- Gia công nửa tinh và tinh đạt cấp 4÷6 ($R_z = 40\div10$, $R_a = 2,5$): tiện, phay, khoan.
- Gia công tinh đạt cấp 6 ÷ 8 ($R_a = 2,5 \div 0,32$): khoét, doa, mài.

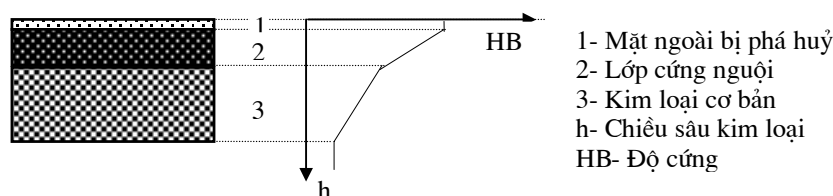
Các giá trị thông số độ nhám bề mặt (TCVN 2511 - 78)

Cấp độ nhám	Trị số nhám (μm)		Chiều dài chuẩn L(mm)	Phương pháp gia công	Ứng dụng
	R_a	R_z			
1	-	320 - 160	8	Tiện thô, cưa, dũa, khoan ...	Các bề mặt không tiếp xúc, không quan trọng: giá đỡ, chân máy v.v...
2	-	160 - 80	8		
3	-	80 - 40	8		
4	-	40 - 20	2,5	Tiện tinh, dũa tinh, phay...	Bề mặt tiếp xúc tĩnh, động, trục vít, b. răng ...
5	-	20 - 10	2,5		
6	2,5-1,25	-	2,5	Doa, mài, đánh bóng v.v...	Bề mặt tiếp xúc động: mặt răng, mặt pittông, xi lanh, chốt v.v...
7	1,25-0,63	-	0,8		
8	0,63-0,32	-	0,8		
9	0,32-0,16	-	0,8	Mài tinh mỏng, nghiền, rà, gia công đặc biệt, ph. pháp khác	Bề mặt mút, van, bi, con lăn, dụng cụ đo, căn mẫu v.v...
10	0,16-0,08	-	0,25		
11	0,08-0,04	-	0,25		
12	0,04-0,02	-	0,25		
13	-	0,1 - 0,05	0,08		Bề mặt làm việc chi tiết chính xác, dụng cụ đo
14	-	0,05 - 0,025	0,08		

1.2.2. TÍNH CHẤT CƠ LÝ CỦA LỚP BỀ MẶT SẢN PHẨM

Tính chất cơ lý của lớp bề mặt gồm cấu trúc tế vi bề mặt, độ cứng tế vi, trị số và dấu của ứng suất dư bề mặt. Chúng ảnh hưởng nhiều đến tuổi thọ của chi tiết máy. Cấu trúc tế vi và tính chất cơ lý của lớp bề mặt chi tiết sau gia công được giới thiệu trên H.1.4:

- **Mặt ngoài bị phá huỷ** (1) do chịu lực ép và ma sát khi cắt gọt, nhiệt độ tăng cao. Ngoài cùng là màng khí hấp thụ dày khoảng 2÷3 ăngstron ($1\text{Å} = 10^{-8}\text{cm}$), nó hình thành khi tiếp xúc với không khí và mất đi khi bị nung nóng. Sau đó là lớp bị ôxy hoá dày khoảng (40 ÷ 80)Å.
- **Lớp cứng nguội** (2) là lớp kim loại bị biến dạng dẻo có chiều dày khoảng 50.000Å, với độ cứng cao thay đổi giảm dần từ ngoài vào, làm tính chất cơ lý thay đổi. **Kim loại cơ bản** từ vùng (3) trở vào.



H.1.4. Tính chất cơ lý lớp bề mặt

1.3. KHÁI NIỆM VỀ ĐỘ CHÍNH XÁC GIA CÔNG CƠ KHÍ

1.3.1. KHÁI NIỆM VỀ ĐỘ CHÍNH XÁC GIA CÔNG

Độ chính xác gia công của chi tiết máy là đặc tính quan trọng của ngành cơ khí nhằm đáp ứng yêu cầu của máy móc thiết bị cần có khả năng làm việc chính xác để chịu tải trọng, tốc độ cao, áp lực lớn, nhiệt độ v.v...

Độ chính xác gia công là mức độ chính xác đạt được khi gia công so với yêu cầu thiết kế. Trong thực tế độ chính xác gia công được biểu thị bằng các sai số về kích thước, sai lệch về hình dáng hình học, sai lệch về vị trí tương đối giữa các yếu tố hình học của chi tiết được biểu thị bằng **dung sai**.

Độ chính xác gia công còn phân nào được thể hiện ở hình dáng hình học lớp tế vi bề mặt. Đó là độ bóng hay độ nhám bề mặt, còn gọi là **độ nhám**.

1.3.2. DUNG SAI

a/ Khái niệm

Khi chế tạo một sản phẩm, không thể thực hiện kích thước, hình dáng, vị trí chính xác một cách tuyệt đối để có sản phẩm giống hệt như mong muốn và giống nhau hàng loạt, vì việc gia công phụ thuộc vào nhiều yếu tố khách quan như độ chính xác của dụng cụ, thiết bị gia công, dụng cụ đo, trình độ tay nghề của công nhân v.v...Do đó mọi sản phẩm khi thiết kế cần tính đến một sai số cho phép sao cho đảm bảo tốt các yêu cầu kỹ thuật, chức năng làm việc và giá thành hợp lý. Dung sai đặc trưng cho độ chính xác yêu cầu của kích thước hay còn gọi là độ chính xác thiết kế và được ghi kèm với kích thước danh nghĩa trên bản vẽ kỹ thuật.

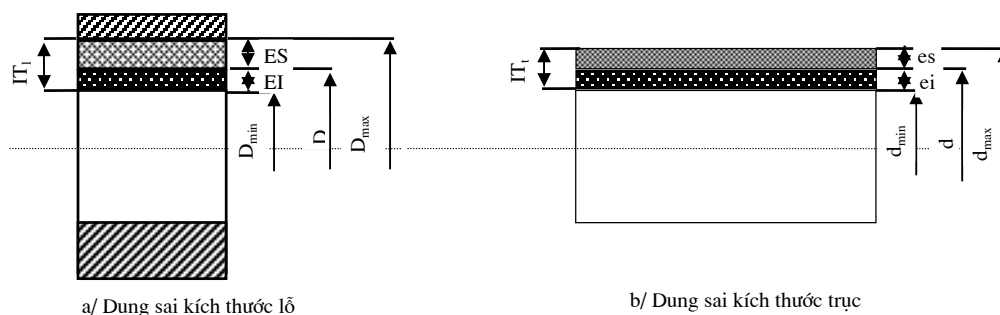
Trị số dung sai kích thước (IT- μm)

D (d) Cấp chính xác	≤ 3	> 3	> 6	> 10	> 18	> 30	> 50	> 80	> 120	> 180
		÷ 6	÷ 10	÷ 18	÷ 30	÷ 50	÷ 80	÷ 120	÷ 180	÷ 250
5	4	6	8	8	9	11	13	15	18	20
6	6	8	9	11	13	16	19	22	25	29
7	10	12	15	18	21	25	30	35	40	46
8	14	18	22	27	33	39	46	54	63	72
9	25	30	36	43	52	62	74	87	100	115
10	40	48	58	70	84	100	120	140	160	185
11	60	75	90	110	130	160	190	220	250	290
12	100	120	150	180	210	250	300	350	400	460

D (d) - Kích thước danh nghĩa của chi tiết.

b/ Dung sai kích thước

Dung sai kích thước là sai số cho phép giữa kích thước đạt được sau khi gia công và kích thước danh nghĩa. Đó là hiệu giữa kích thước giới hạn lớn nhất và nhỏ nhất hoặc hiệu đại số giữa sai lệch trên và sai lệch dưới. Trên H.1.5. biểu diễn dung sai kích thước lỗ và trục:



H.1.5. Dung sai kích thước trục và lỗ

Theo TCVN 2244 - 99 cũng như ISO ký hiệu chữ in hoa dùng cho lỗ, ký hiệu chữ thường dùng cho trục. Trong đó:

D (d): Kích thước danh nghĩa, sử dụng theo kích thước trong dãy ưu tiên của TCVN 192 - 66.

- D_{max} , d_{max} : kích thước giới hạn lớn nhất.
- D_{min} , d_{min} : kích thước giới hạn nhỏ nhất.
- $ES = D_{max} - D$, $es = d_{max} - d$: sai lệch trên.
- $EI = D_{min} - D$, $ei = d_{min} - d$: sai lệch dưới.
- $IT_1 = D_{max} - D_{min} = \Delta D = ES - EI$: khoảng dung sai của lỗ.
- $IT_t = d_{max} - d_{min} = \Delta d = es - ei$: khoảng dung sai của trục.

Dung sai lắp ghép là tổng dung sai của lỗ và trục.

c/ Miền dung sai

Lỗ là tên gọi được dùng để ký hiệu các bề mặt trụ trong các chi tiết. Theo ISO và TCVN miền dung sai của lỗ được ký hiệu bằng một chữ in hoa A, B, C..., Z_A , Z_B , Z_C (ký hiệu sai lệch cơ bản) và một số (ký hiệu cấp chính xác), trong đó có lỗ cơ sở có sai lệch cơ bản H với $EI = 0$ ($D_{min} = D$), cấp chính xác J_S có các sai lệch đối xứng ($|ES| = |EI|$).

Trục là tên gọi được dùng để ký hiệu các bề mặt trụ ngoài bị bao của chi tiết. Miền dung sai của trục được ký hiệu bằng chữ thường a, b, c..., Z_a , Z_b , Z_c ; trong đó trục cơ bản có cấp chính xác h với $ei = 0$ ($d_{max} = d$), cấp chính xác j_s có các sai lệch đối xứng ($|es| = |ei|$).

Tri số dung sai và sai lệch cơ bản xác định miền dung sai. Miền dung sai của trục và lỗ được trình bày trên H.1.6:

H.1.6. Vị trí các miền dung sai của Trục và Lỗ

Mỗi kích thước được ghi gồm 2 phần: kích thước danh nghĩa và miền dung sai. Trên bản vẽ chế tạo ghi kích thước danh nghĩa và giá trị các sai lệch. Ví dụ: trên bản thiết kế ghi $\phi 20H7$, $\phi 40g6$ còn trên bản vẽ chế tạo ghi kích thước tương ứng (tra bảng): $\phi 20^{+0,021}$, $\phi 40_{-0,025}^{...}$

d/ Sai số hình dáng và vị trí

Sai số hình dáng hình học là những sai lệch về hình dáng hình học của sản phẩm thực so với hình dáng hình học khi thiết kế như độ thẳng, độ phẳng, độ tròn...

Sai số hình dáng hình học

TT	Tên gọi	Ký hiệu
1	Dung sai độ thẳng	
2	Dung sai độ phẳng	
3	Dung sai độ tròn	
4	Dung sai độ trụ	

Sai số vị trí tương đối các bề mặt

TT	Tên gọi	Ký hiệu
1	Dung sai độ song song	
2	Dung sai độ vuông góc	
3	Dung sai độ đồng tâm	
4	Dung sai độ đối xứng	
5	Dung sai độ giao nhau	
6	D. sai độ đảo mặt đầu	
7	D. sai độ đảo hướng kính	

Sai lệch vị trí tương đối là sự sai lệch vị trí thực của phần tử được khảo sát so với vị trí danh nghĩa như độ không song song, độ không vuông góc, độ không đồng tâm, độ đảo v.v... Các ký hiệu và ví dụ cách ghi các sai lệch này trên bản vẽ.

Đ/ Cấp chính xác

Cấp chính xác được qui định theo trị số từ nhỏ đến lớn theo mức độ chính xác kích thước. TCVN và ISO chia ra 20 cấp chính xác đánh số theo thứ tự độ chính xác giảm dần là 01, 0, 1, 2, ...15, 16, 17, 18. Trong đó:

- Cấp 01 ÷ cấp 1 là các cấp siêu chính xác.
- Cấp 1 ÷ cấp 5 là các cấp chính xác cao, cho các chi tiết chính xác, dụng cụ đo.
- Cấp 6 ÷ cấp 11 là các cấp chính xác thường, áp dụng cho các mối lắp ghép.
- Cấp 12 ÷ cấp 18 là các cấp chính xác thấp, dùng cho các kích thước tự do (không lắp ghép).

1.3.3. LẮP GHÉP VÀ PHƯƠNG PHÁP LẮP GHÉP

a/ Hệ thống lắp ghép

- **Hệ thống lỗ:** là hệ thống lắp ghép lấy lỗ làm chuẩn, ta chọn trục để có các kiểu lắp khác nhau; miền dung sai ký hiệu bằng chữ in hoa; tại miền dung sai lỗ cơ bản H có $ES > 0$, còn $EI = 0$. Hệ thống lỗ thường được sử dụng nhiều hơn hệ thống trục.
- **Hệ thống trục:** là hệ thống lắp ghép lấy trục làm chuẩn, ta chọn lỗ để có các kiểu lắp khác nhau; miền dung sai ký hiệu bằng chữ thường; miền dung sai trục cơ bản h có $es = 0$, còn $ei < 0$.

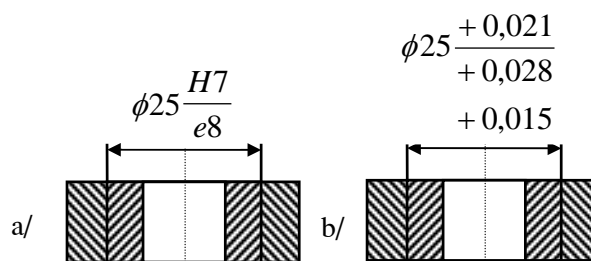
b/ Phương pháp lắp ghép

Lắp lỏng: là phương pháp lắp ghép mà kích thước trục luôn luôn nhỏ hơn kích thước của lỗ, giữa 2 chi tiết lắp ghép có độ hở, chúng có thể chuyển động tương đối với nhau nên dùng các mối lắp ghép có truyền chuyển động quay hay trượt. Dạng lắp ghép này, theo TCVN lỗ có miền dung sai A, B, ...G, H hoặc các trục có miền dung sai a, b, ...g, h.

Lắp chặt: là phương pháp lắp ghép mà kích thước trục luôn luôn lớn hơn kích thước lỗ. Khi lắp ghép giữa 2 chi tiết có độ dôi nên cần có lực ép chặt hoặc gia công nhiệt cho lỗ (hoặc trục), thường dùng cho các mối lắp ghép có truyền lực.

Dạng lắp ghép này, theo TCVN lỗ có miền dung sai P, R, ..., Z_C hoặc các trục có miền dung sai p, r, ..., z_c .

Lắp trung gian: là loại lắp ghép mà tùy theo kích thước của lỗ và kích thước trục mỗi lắp có thể có độ hở hoặc độ dôi. Giữa 2 chi tiết lắp ghép có thể có độ hở rất nhỏ hoặc độ dôi rất nhỏ. Khi lắp có thể ép nhẹ để có mối lắp. Dạng lắp ghép này, theo TCVN lỗ có miền dung sai J_s, K, M, N hoặc các trục có miền dung sai j_s, k, m, n .



H.1.7. Sơ đồ và cách ghi ký hiệu lắp ghép

a/ Cách ghi ký hiệu trên bản vẽ thiết kế

b/ Cách ghi ký hiệu trên bản vẽ lắp

1.3.4. PHƯƠNG PHÁP ĐO VÀ DỤNG CỤ ĐO

a/ Phương pháp đo

Tùy theo nguyên lý làm việc của dụng cụ đo, cách xác định giá trị đo, ta có các phương pháp đo sau:

- **Đo trực tiếp:** là phương pháp đo mà giá trị của đại lượng đo được xác định trực tiếp theo chỉ số hoặc số đo trên dụng cụ đo: **Đo trực tiếp tuyệt đối** dùng đo trực tiếp kích thước cần đo và giá trị đo được nhận trực tiếp trên vạch chỉ thị của dụng cụ. **Đo trực tiếp so sánh** dùng để xác định trị số sai lệch của kích thước so với mẫu chuẩn. Giá trị sai số được xác định bằng phép cộng đại số kích thước mẫu chuẩn với trị số sai lệch đó.
- **Đo gián tiếp:** dùng để xác định kích thước gián tiếp qua các kết quả đo các đại lượng có liên quan đến đại lượng đo.
- **Đo phân tích (từng phần):** dùng xác định các thông số của chi tiết một cách riêng biệt, không phụ thuộc vào nhau.

b/ Dụng cụ đo

Các loại dụng cụ đo thường gặp là các loại thước: thước thẳng, thước cuộn, thước dây, thước lá, thước cặp, thước đo góc, compa, panme, đồng hồ so, calíp, căn mẫu... Các loại thiết bị đo tiên tiến thường dùng như: đầu đo khí nén, đầu đo bằng siêu âm hoặc laze, thiết bị quang học, thiết bị đo bằng điện hoặc điện tử v.v...

- **Thước lá:** có vạch chia đến 0,5 hoặc 1mm có độ chính xác thấp khoảng $\pm 0,5\text{mm}$.
- **Thước cặp:** là dụng cụ đo vạn năng để đo các kích thước có giới hạn và ngắn như chiều dài, chiều sâu, khoảng cách, đường kính lỗ v.v... với độ chính xác khoảng $\pm (0,02 \div 0,05)\text{mm}$.

- **Panme:** dùng đo đường kính ngoài, lỗ, rãnh...với độ chính xác cao, có thể đạt $\pm(0,005\div 0,01)$ mm. Panme chỉ đo được kích thước giới hạn. Ví dụ panme ghi 0 - 25 chỉ đo được kích thước ≤ 25 mm.
- **Calíp - căn mẫu:** là loại dụng cụ kiểm tra dùng trong sản xuất hàng loạt, hàng khối để kiểm tra kích thước giới hạn các sản phẩm đạt yêu cầu hay không.
- **Đồng hồ so:** có độ chính xác đến $\pm 0,01$ mm, dùng kiểm tra sai số đo so với kích thước chuẩn bằng bàn rà, bàn gá chuẩn nên có thể kiểm tra được nhiều dạng bề mặt. Dùng đồng hồ so có thể xác định được độ không song song, độ không vuông góc, độ đồng tâm, độ tròn, độ phẳng, độ thẳng, độ đảo v.v...
- **Dưỡng:** chỉ dùng kiểm tra một kích thước hoặc hình dáng.

CHƯƠNG 2

VẬT LIỆU DÙNG TRONG CƠ KHÍ**2.1. TÍNH CHẤT CHUNG CỦA KIM LOẠI VÀ HỢP KIM**

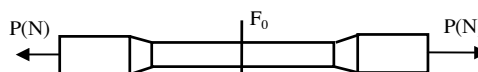
Kim loại và hợp kim được sử dụng rộng rãi trong công nghiệp để chế tạo các chi tiết máy. Mỗi loại chi tiết máy phải có những tính năng kỹ thuật khác nhau để phù hợp với điều kiện làm việc. Muốn vậy phải nắm được các tính chất cơ bản của chúng sau đây:

2.1.1. CƠ TÍNH

Cơ tính là đặc trưng cơ học biểu thị khả năng của kim loại hay hợp kim khi chịu tác dụng của các tải trọng. Chúng đặc trưng bởi:

a/ Độ bền: là khả năng của vật liệu chịu tác dụng của ngoại lực mà không bị phá huỷ. Độ bền được ký hiệu σ . Tùy theo các dạng khác nhau của ngoại lực ta có các loại độ bền: độ bền kéo (σ_k); độ bền uốn (σ_u); độ bền nén (σ_n). Giá trị độ bền kéo tính theo công thức :

$$\sigma_k = \frac{P}{F_0} \quad (\text{N/mm}^2).$$



H.2.1. Sơ đồ mẫu đo độ bền kéo

Tại thời điểm khi P đạt đến giá trị nào đó làm cho thanh kim loại có F_0 bị đứt sẽ ứng với giới hạn bền kéo của vật liệu đó. Tương tự ta sẽ có giới hạn bền uốn và bền nén.

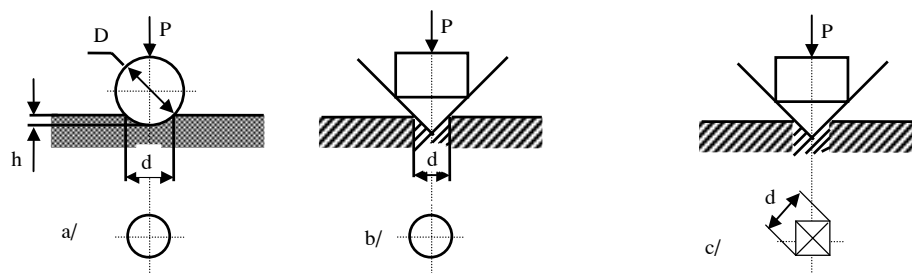
b/ Độ cứng: là khả năng chống lún của vật liệu khi chịu tác dụng của ngoại lực. Nếu cùng một giá trị lực nén, lõm biến dạng trên mẫu đo càng lớn, càng sâu thì độ cứng của mẫu đo càng kém. Độ cứng được đo bằng cách dùng tải trọng ấn viên bi bằng thép cứng hoặc mũi côn kim cương hoặc mũi chóp kim cương lên bề mặt của vật liệu muốn thử, đồng thời xác định kích thước vết lõm in trên bề mặt vật liệu đo. Có các loại độ cứng Brinen; độ cứng Rôcoen; độ cứng Vicke.

- **Độ cứng Brinen:** dùng tải trọng P (đối với thép và gang $P = 30D^2$) để ấn viên bi bằng thép đã nhiệt luyện, có đường kính D (D = 10; 5; 0,25 mm) lên bề mặt vật liệu muốn thử (H.2.2.a). Độ cứng Brinen được tính theo công thức:

$$HB = \frac{P}{F} \quad (\text{kG/mm}^2).$$

ở đây, F - diện tích mặt cầu của vết lõm (mm^2).

Độ cứng Brinen dùng đo vật liệu có độ cứng thấp ($< 4500 \text{ N/mm}^2$)



H.2.2. Sơ đồ thí nghiệm đo độ cứng

- **Độ cứng Rôcoen:** (H.2.2.b) được xác định bằng cách dùng tải trọng P ấn viên bi bằng thép đã nhiệt luyện, có đường kính $D = 1,587 \text{ mm}$ tức là $1/16''$ (thang B) hoặc mũi côn bằng kim cương có góc ở đỉnh 120° (thang C hoặc A) lên bề mặt vật liệu thử. Trong khi thử, số độ cứng được chỉ trực tiếp ngay bằng kim đồng hồ. Độ cứng Rôcoen được ký hiệu HRB khi dùng bi thép để thử vật liệu ít cứng; HRC và HRA khi dùng mũi côn kim cương thử vật liệu có độ cứng cao ($>4500 \text{ N/mm}^2$).

Chọn thang đo độ cứng Brinen - Rôcoen

Độ cứng Brinen HB	Thang đo Rôcoen (màu)	Mũi thử	Tải trọng chính P (N)	Ký hiệu độ cứng Rôcoen	Giới hạn cho phép thang Rôcoen
60÷230	B (đỏ)	Viên bi thép	1000	HRB	25÷100
230÷700	C (đen)	Viên bi thép	1500	HRC	20÷67
> 700	A (đen)	Mũi kim cương	600	HRA	> 70

- **Độ cứng Vicke (HV)** dùng mũi đo 1 (hình chóp góc vát $\alpha = 136^\circ$) bằng kim cương (H.2.2.c) dùng đo cho vật liệu mềm, vật liệu cứng và vật liệu có độ cứng nhờ lớp mỏng của bề mặt đã được thấm than, thấm nitơ.v.v...

$$HV = 1,8544 \frac{P}{d^2} .$$

Trong đó d - đường chéo của vết lõm (mm); P - tải trọng (kg).

c/ Tính dẻo: là khả năng biến dạng vĩnh cửu của kim loại và hợp kim khi chịu tác dụng của ngoại lực. Khi thử mẫu nó được thể hiện qua độ dẫn dài tương đối ($\delta\%$) là tỷ lệ tính theo phần trăm giữa lượng dẫn dài sau khi kéo và chiều dài ban đầu:

$$\delta = \frac{l_1 - l_0}{l_0} * 100\% .$$

ở đây l_1 và l_2 - độ dài mẫu trước và sau khi kéo (mm). Vật liệu có ($\delta\%$) càng lớn thì càng dẻo và ngược lại.

d/ Độ dai va chạm (a_k): Có những chi tiết máy làm việc thường chịu các tải trọng tác dụng đột ngột (tải trọng va đập). Khả năng chịu đựng các tải trọng đó mà không bị phá huỷ của vật liệu gọi là độ dai va chạm.

$$a_k = \frac{A}{F} \quad (\text{J/mm}^2).$$

Trong đó: A - công sinh ra khi va đập làm gãy mẫu (J);
F - diện tích tiết diện mẫu (mm^2).

2.1.2. LÝ TÍNH

Lý tính là những tính chất của kim loại thể hiện qua các hiện tượng vật lý khi thành phần hoá học của kim loại đó không bị thay đổi. Nó được đặc trưng bởi: khối lượng riêng, nhiệt độ nóng chảy, tính dẫn nở, tính dẫn nhiệt, tính dẫn điện và từ tính...

2.1.3. HOÁ TÍNH

Hoá tính là độ bền của kim loại đối với những tác dụng hoá học của các chất khác như oxy, nước, axit v.v... mà không bị phá huỷ.

a/ Tính chịu ăn mòn: là độ bền của kim loại đối với sự ăn mòn các môi trường xung quanh.

b/ Tính chịu nhiệt: là độ bền của kim loại đối với sự ăn mòn của oxy trong không khí ở nhiệt độ cao.

c/ Tính chịu axit: là độ bền của kim loại đối với sự ăn mòn của axit.

2.1.4. TÍNH CÔNG NGHỆ

Tính công nghệ là khả năng của kim loại và hợp kim cho phép gia công theo phương pháp nào là hợp lý. Chúng được đặc trưng bởi:

a/ Tính đúc: được đặc trưng bởi độ chảy loãng, độ co, độ hoà tan khí và tính thiên tích. Độ chảy loãng càng cao thì càng dễ đúc; độ co, độ hoà tan khí và tính thiên tích càng lớn thì càng khó đúc.

b/ Tính rèn: là khả năng biến dạng vĩnh cửu của kim loại khi chịu tác dụng của ngoại lực để tạo thành hình dạng của chi tiết mà không bị phá huỷ. Thép dễ rèn vì có tính dẻo cao, gang không rèn được vì giòn; đồng, chì rất dễ rèn.

c/ Tính hàn: là khả năng tạo sự liên kết giữa các chi tiết hàn. Thép dễ hàn, gang, nhôm, đồng khó hàn.

2.2. THÉP

2.2.1. THÉP CÁCBON

A/ KHÁI NIỆM CHUNG VỀ THÉP CÁCBON

Thép cacbon là hợp chất của Fe-C với hàm lượng cacbon nhỏ hơn 2,14%. Ngoài ra trong thép cacbon còn chứa một lượng tạp chất như Si, Mn, S, P ...

Cùng với sự tăng hàm lượng cacbon, độ cứng và độ bền tăng lên còn độ dẻo và độ dai lại giảm xuống. Si, Mn là những tạp chất có lợi còn S và P thì có hại vì gây nên đùn nóng và đùn nguội nên cần hạn chế $< 0,03\%$.

Thép cacbon có cơ tính tổng hợp không cao, chỉ dùng trong xây dựng, chế tạo các chi tiết chịu tải trọng nhỏ và vừa trong điều kiện áp suất và nhiệt độ thấp.

B/ PHÂN LOẠI THÉP CÁCBON

Có nhiều cách phân loại thép cacbon nhưng cơ bản có một số cách như sau:

a/ Phân loại theo hàm lượng cacbon

- Thép cacbon thấp $C < 0,25\%$.
- Thép cacbon trung bình $C = 0,25 \div 0,5\%$.
- Thép cacbon cao $C > 0,50\%$.

b/ Phân loại theo công dụng

- *Thép cacbon chất lượng thường*: loại này cơ tính không cao, chỉ dùng để chế tạo các chi tiết máy, các kết cấu chịu tải trọng nhỏ. Thường dùng trong ngành xây dựng, giao thông. Nhóm thép thông dụng này hiện chiếm tới 80% khối lượng thép dùng trong thực tế, thường được cung cấp ở dạng qua cán nóng (tấm, thanh, dây, ống, thép hình: chữ U, I, thép góc, ...). Nhóm thép này có các mác thép sau:

Mác thép LX	Mác thép VN	σ_k (kG/mm ²)	$\sigma_{0,2}$ (kG/mm ²)	δ (%)
CT0	CT31	≥ 31	-	20
CT1	CT33	32÷42	-	31
CT2	CT34	34÷44	20	29
CT3	CT38	38÷49	21	23
CT4	CT42	42÷54	24	21
CT5	CT51	50÷64	26	17
CT6	CT61	≥ 60	30	12

Theo TCVN 1765-75 nhóm thép này được ký hiệu bằng chữ CT với con số tiếp theo chỉ giới hạn bền kéo tối thiểu.

- **Thép cacbon kết cấu:** là loại thép có hàm lượng tạp chất S, P rất nhỏ, cụ thể: $S \leq 0,04\%$, $P \leq 0,035\%$, tính năng lý hoá tốt thuận tiện, hàm lượng cacbon chính xác và chỉ tiêu cơ tính rõ ràng. Theo TCVN 1766-75, nhóm thép này được ký hiệu bằng chữ C với con số chỉ lượng cacbon trung bình theo phần vạn. Ví dụ: thép C40 là thép cacbon kết cấu với lượng cacbon trung bình là 0,40%. Thép cacbon kết cấu dùng để chế tạo các chi tiết máy chịu lực cao như các loại trục, bánh răng, lò xo v.v... Loại này thường được cung cấp dưới dạng bán thành phẩm với các mức thép sau: C08, C10, C15, C20, C30, C35, C40, C45, C50, C55, C60 C65, C70, C80, C85.
- **Thép cacbon dụng cụ:** là loại thép có hàm lượng cacbon cao ($0,70 \div 1,3\%$), có hàm lượng tạp chất P và S thấp ($< 0,025\%$). Thép cacbon dụng cụ tuy có độ cứng cao sau khi nhiệt luyện nhưng chịu nhiệt thấp nên chỉ dùng làm các dụng cụ như đục, dũa hay các loại khuôn dập, các chi tiết cần độ cứng cao. Theo TCVN 1822-76, nhóm thép này được ký hiệu bằng chữ CD với con số chỉ lượng cacbon trung bình theo phần vạn. Ví dụ: CD70 là thép cacbon dụng cụ với 0,70% C. Loại thép này gồm các mức thép: CD70, CD80, CD90, ...CD130 tương đương với thép Liên xô là: Y7, Y8, Y9, ...Y13.
- **Thép cacbon có công dụng riêng:** Thép đường ray cần có độ bền và khả năng chịu mài mòn cao đó là loại thép cacbon chất lượng cao có hàm lượng C và Mn cao ($0,50 \div 0,8\%$ C, $0,6 \div 1,0\%$ Mn). Ray hồng có thể dùng để chế tạo các chi tiết và dụng cụ như đục, dao, nhíp, dụng cụ gia công gỗ,... Dây thép các loại: dây thép cacbon cao và được biến dạng lớn khi kéo nguội ($d = 0,1$ mm), giới hạn bền kéo có thể đạt đến $400 \div 450$ kG/mm². Dây thép cacbon thấp thường được mạ kẽm hoặc thiếc dùng làm dây điện thoại và trong sinh hoạt. Dây thép có thành phần $0,5 \div 0,7\%$ C dùng để cuốn thành các lò xo tròn. Trong kỹ thuật còn dùng các loại dây cáp có độ bền cao được bện từ các sợi dây thép nhỏ. Thép lá để dập nguội: có hàm lượng cacbon và Si nhỏ ($0,05 \div 0,2\%$ C và $0,07 \div 0,17\%$ Si). Để tăng khả năng chống ăn mòn trong khí quyển, các tấm thép lá mỏng có thể được tráng Sn (gọi là sắt tây) hoặc tráng Zn (gọi là tôn tráng kẽm).

2.2.2. THÉP HỢP KIM

A/ KHÁI NIỆM VỀ THÉP HỢP KIM

Thép hợp kim là loại thép mà ngoài sắt, cacbon và các tạp chất ra, người ta còn cố ý đưa vào các nguyên tố đặc biệt với một lượng nhất định để làm thay đổi tổ chức và tính chất của thép để hợp với yêu cầu sử dụng. Các nguyên tố đưa

vào gọi là nguyên tố hợp kim thường gặp là: Cr, Ni, Mn, Si, W, V, Mo, Ti, Nb, Cu,... với hàm lượng như sau:

Mn: 0,8 - 1,0%; Si: 0,5 - 0,8%; Cr: 0,2 - 0,8%; Ni: 0,2 - 0,6%;

W: 0,1 - 0,6%; Mo: 0,05 - 0,2; Ti, V, Nb, Cu > 0,1%; B > 0,002%.

Trong thép hợp kim, lượng chứa các tạp chất có hại như S, P và các khí oxy, hydro, nitơ là rất thấp so với thép cacbon. **Về cơ tính** thép hợp kim có độ bền cao hơn hẳn so với thép cacbon đặc biệt là sau khi nhiệt luyện. **Về tính chịu nhiệt:** Thép hợp kim giữ được độ cứng cao và tính chống dãn tới 600°C (trong khi thép cacbon chỉ đến 200°C), tính chống oxy hoá tới 800-1000°C. **Về các tính chất vật lý và hoá học đặc biệt:** thép cacbon bị gỉ trong không khí, bị ăn mòn mạnh trong các môi trường axit, bazơ và muối,... Nhờ hợp kim hoá mà có thể tạo ra thép không gỉ, thép có tính giãn nở và đàn hồi đặc biệt, thép có từ tính cao và thép không có từ tính, ...

B/ PHÂN LOẠI THÉP HỢP KIM

Có nhiều cách phân loại thép hợp kim nhưng đơn giản và thông dụng nhất là phân loại theo công dụng:

a/ Thép hợp kim kết cấu

Trên cơ sở là thép cacbon kết cấu cho thêm các nguyên tố hợp kim.

Thép hợp kim kết cấu có hàm lượng cacbon khoảng 0,1÷0,85% và lượng phần trăm nguyên tố hợp kim thấp. Thép này phải qua thấm than rồi nhiệt luyện cơ tính mới cao. Loại thép này được dùng để chế tạo các chi tiết chịu tải trọng cao, cần độ cứng, độ chịu mài mòn, hoặc cần tính đàn hồi cao v.v...

Các mác thép hợp kim kết cấu thường gặp: 15Cr, 20Cr, 40Cr, 20CrNi, 12Cr2Ni4, 35CrMnSi; các loại có hàm lượng cacbon cao dùng làm thép lò xo như 50Si2, 60Si2CrA v.v...

Ký hiệu mác thép biểu thị chữ số đầu là hàm lượng cacbon tính theo phần vạn, các chữ số đặt sau nguyên tố hợp kim là hàm lượng của nguyên tố đó, chữ A là loại tốt. Ví dụ: thép 12Cr2Ni4A trong đó có 0,12% C, 2% Cr, 4% Ni và là thép tốt.

b/ Thép hợp kim dụng cụ

Là loại thép dùng để chế tạo các loại dụng cụ gia công kim loại và các loại vật liệu khác như gỗ, chất dẻo v.v...

Thép hợp kim dụng cụ cần độ cứng cao sau khi nhiệt luyện, độ chịu nhiệt và chịu mài mòn cao. Hàm lượng cacbon trong thép hợp kim dụng cụ cao từ 0,7÷1,4%; các nguyên tố hợp kim cho vào là Cr, W, Si và Mn.

Thép hợp kim dụng cụ sau khi nhiệt luyện có độ cứng đạt 60÷62 HRC. Có một số mác thép chuyên dùng như sau:

- **Thép dao cắt** dùng chế tạo các loại dao cắt như dao tiện, dao bào, dao phay, mũi khoan v.v...như 90CrSi, 140CrW5, 100CrWMn, hoặc một số thép gió như 80W18Cr4VMo, 90W9V2, 75W18V các loại thép gió có độ cứng cao, bền, chịu mài mòn và chịu nhiệt đến 650°C.
- **Thép làm khuôn dập:** đối với khuôn dập nguội thường dùng 100CrWMn, 160Cr12Mo, 40CrSi. Đối với khuôn dập nóng hay dùng các mác thép: 50CrNiMo, 30Cr2W8V, 40Cr5W2VSi.
- **Thép ổ lăn:** là loại thép dùng để chế tạo các loại ổ bi hay ổ đĩa là loại thép chuyên dùng như OL100Cr2, OL100Cr2SiMn. Các ổ lăn làm việc trong môi trường nước biển phải dùng thép không gỉ như 90Cr18 và làm việc trong điều kiện nhiệt độ cao phải dùng thép gió loại 90W9Cr4V2Mo.

Các ký hiệu của thép hợp kim dụng cụ cũng được biểu thị như các loại thép hợp kim khác trừ thép ổ lăn là có thêm chữ OL ban đầu.

c/ Thép hợp kim đặc biệt

Trong công nghiệp có nhiều chi tiết máy phải làm việc trong những điều kiện đặc biệt vì vậy chúng cần phải có những tính chất đặc biệt để đáp ứng yêu cầu của công việc.

- **Thép không gỉ:** là loại thép có khả năng chống lại môi trường ăn mòn. Thường dùng các mác thép: 12Cr13, 20Cr13, 30Cr13, 12Cr18Ni9, 12Cr18Ni9Ti,...
- **Thép bền nóng:** là loại thép làm việc ở nhiệt độ cao mà độ bền không giảm, không bị ôxy hoá bề mặt. Ví dụ 12CrMo, 04Cr9Si2 chịu được nhiệt độ 300÷500°C; loại bền nóng 10Cr18Ni12, 04Cr14Ni14W2Mo chịu được nhiệt độ 500÷700°C; hoặc là thép NiCrôm chuyên chế tạo dây điện trở 10Cr15Ni60.
- **Thép từ tính:** là loại thép có độ nhiễm từ cao. Thép hợp kim từ cứng thường dùng các thép Cr, Cr-W, Cr-Co hoặc dùng hợp kim hệ Fe-Ni-Al, Fe-Ni-Al-Co để chế tạo các loại nam châm vĩnh cửu bằng phương pháp đúc và qua một quá trình nhiệt luyện đặc biệt trong từ trường. Thép và hợp kim từ mềm có lực khử từ nhỏ độ từ thẩm lớn dùng làm lõi máy biến áp, stato máy điện, nam châm điện các loại,...Thường dùng: sắt tây nguyên chất kỹ thuật (<0,04% C), thép kỹ thuật điện (thép Si) có 0,01÷0,1% C và 2÷4,4% Si; có thể dùng hợp kim permaloi có thành phần 79% Ni, 4% Mo còn lại là Fe.
- **Thép không từ tính:** là loại vật liệu không nhiễm từ như 55Mn9Ni9Cr3.

2.3. GANG

2.3.1. KHÁI NIỆM CHUNG

Gang là hợp kim Fe-C, hàm lượng cacbon lớn hơn 2,14% C và cao nhất cũng < 6,67% C. Cũng như thép trong gang có chứa các tạp chất Si, Mn, S, P và các nguyên tố khác. Đặc tính chung của gang là cứng và giòn, có nhiệt độ nóng chảy thấp, dễ đúc.

2.3.2. PHÂN LOẠI GANG

a/ Gang trắng: rất cứng và giòn, khó cắt gọt. Nó chỉ dùng để chế tạo gang dẻo hoặc dùng để chế tạo các chi tiết máy cần tính chống mài mòn cao như bi nghiền, trục cán...Gang trắng không có ký hiệu riêng.

b/ Gang xám: là loại gang mà hầu hết cacbon ở trạng thái graphit. Gang xám có độ bền nén cao, chịu mài mòn, đặc biệt là có tính đúc tốt.

Ký hiệu gang xám gồm 2 phần các chữ cái chỉ loại gang và nhóm số chỉ thứ tự độ bền kéo và bền uốn. Ví dụ: GX 21-40 có $\sigma_k = 21 \text{ kG/mm}^2$; $\sigma_u = 40 \text{ kG/mm}^2$. Hiện nay thường dùng các mác gang xám GX 12-28, GX 15-32 để chế tạo vỏ hộp số, nắp che, GX 28-48 để đúc bánh đà, thân máy hoặc GX 36-56, GX 40-60 để chế tạo vỏ xi lanh.

c/ Gang cầu: có tổ chức như gang xám nhưng graphit có dạng thu nhỏ thành hình cầu. Gang cầu có độ bền rất cao và có độ dẻo bảo đảm dùng để chế tạo các loại trục khuỷu, trục cán.

Gang cầu được ký hiệu theo TCVN như sau: ví dụ GC 42-12 là loại gang cầu có $\sigma_k = 42 \text{ kG/mm}^2$, độ dẫn dài tương đối $\delta = 12\%$. Thường có các loại: GC 45-15, GC 60-2, GC 50-2.

d/ Gang dẻo: là loại gang được chế tạo từ gang trắng, chúng có độ bền cao, độ dẻo lớn. Chúng có ký hiệu như gang cầu và có các mác sau: GZ 33-8, GZ 45-6, GZ 60-3 dùng để chế tạo các chi tiết phức tạp và thành mỏng.

2.4. KIM LOẠI VÀ HỢP KIM MÀU

Sắt và hợp kim của nó (thép và gang) gọi là kim loại đen. Kim loại và hợp kim màu là kim loại mà trong thành phần của chúng không chứa Fe, hoặc chứa một liều lượng rất nhỏ.

Kim loại màu có nhiều ưu điểm như tính công nghệ tốt, tính dẻo cao, cơ tính khá cao, có khả năng chống ăn mòn và chống mài mòn tốt, có độ dẫn nhiệt, dẫn điện tốt, ... Các kim loại thường gặp là đồng, nhôm, manhê và titan.

2.4.1. ĐỒNG VÀ HỢP KIM ĐỒNG

a/ Đồng đỏ

Đồng đỏ là một kim loại có nhiều tính chất quý như: độ dẻo cao, khả năng chống ăn mòn tốt trong nhiều môi trường, đặc biệt là độ dẫn nhiệt và dẫn điện rất cao. Đồng có khối lượng riêng: $8,94 \text{ G/cm}^3$; nhiệt độ nóng chảy: 1083°C ; độ bền: $\sigma_b = 16 \text{ kG/mm}^2$. Theo TCVN 1659-75 đồng đỏ có 5 loại sau đây: Cu99,99, Cu99,97, Cu99,95 dùng làm dây dẫn điện; Cu99,90, Cu99,0 dùng chế tạo brông không Sn.

b/ Hợp kim Đồng Latông

Latông là hợp kim đồng, trong đó kẽm là nguyên tố hợp kim chính. Latông có màu sắc đẹp, dẻo, dễ biến dạng, mạ tốt, giá thành thấp hơn đồng đỏ, phổ biến nhất trong thực tế.

Để nâng cao một số tính chất đặc biệt của latông người ta đưa vào hợp kim một số nguyên tố như thiếc để tăng khả năng chống ăn mòn trong nước biển. Latông với thành phần 29%Zn-1%Sn-70%Cu rất thông dụng trong ngành đóng tàu; hoặc thêm nhôm, Mn và sắt tăng cơ tính và khả năng chống ăn mòn của latông.

Hợp kim đồng có 17-27%Zn, 8-18%Ni gọi là mayxo dùng làm dây điện trở.

Có các mác Latông thường dùng: LCuZn30, LCuZn40, LCuZn29Sn1, LCuZn27Ni18,... Latông được ký hiệu bằng chữ L rồi lần lượt các chữ Cu, Zn, sau đó là các nguyên tố hợp kim khác nếu có. Các con số đứng phía sau mỗi nguyên tố chỉ hàm lượng trung bình của nguyên tố đó theo phần trăm.

c/ Hợp kim Đồng Brông

Brông là hợp kim của đồng với các nguyên tố hợp kim khác như Sn, Al, Pb,...Đồng thanh có một số loại sau:

- **Brông thiếc:** Cu-Sn (8-10%Sn) có cơ tính cao và khả năng chống ăn mòn trong nước biển tốt. Chúng được sử dụng làm công tắc điện, đĩa ly hợp, lò xo, bánh răng và đôi khi làm bạc lót. Có các mác sau: BCuSn5P0,15; BCuSn5Zn5Pb5, ...
- **Brông nhôm:** Cu-Al có chứa khoảng <13% Al có tổng hợp cơ tính cao, khả năng chống mài mòn và giới hạn mỏi tương đối lớn thường dùng để chế tạo hệ thống trao đổi nhiệt, các chi tiết máy bơm. Các mác Brông nhôm như: BCuAl5, BCuAl9Fe4, ...
- **Brông chì:** Cu-Pb được sử dụng nhiều để chế tạo ổ trượt, thông dụng nhất là hợp kim BCuPb30.
- **Brông berili:** là một thế hệ hợp kim mới có độ bền, khả năng chống mòn, chống mỏi, độ bền nóng cao. Đặc biệt là giới hạn đàn hồi rất cao. Brông berili thường chứa khoảng 2% Be. Nó được sử dụng làm lò xo, màng đàn hồi và các chi tiết đòi hỏi chịu nhiệt, đàn hồi và dẫn điện cao. Ví dụ: BCuBe2.

2.4.2. NHÔM VÀ HỢP KIM NHÔM

a/ Nhôm nguyên chất

Nhôm nguyên chất có màu trắng bạc, có khối lượng riêng nhẹ khoảng 2,7 G/cm³, có tính dẫn điện, dẫn nhiệt cao, chống ăn mòn tốt do có lớp ôxít nhôm Al₂O₃ bên ngoài. Nhiệt độ nóng chảy 660⁰, độ bền thấp nhưng dẻo. Nhôm nguyên chất được chia thành 3 nhóm:

- Al99,999 - là loại nhôm tinh khiết.
- Al99,995; Al99,97; Al99,95 - là loại có độ sạch cao.
- Al99,85; Al99,80; Al99,70,...Al99,00 - là loại nhôm kỹ thuật.

Nhôm sạch kỹ thuật được dùng chế tạo cáp tải điện trong khí quyển, các ống bức xạ nhiệt, các đường ống dẫn và bồn chứa xăng, dầu,...

b/ Hợp kim nhôm biến dạng

Hợp kim nhôm biến dạng được sản xuất ra dưới dạng tấm mỏng, băng dài, các thỏi định hình và các loại ống. Hợp kim nhôm này có thể rèn, dập, cán, ép hoặc các phương pháp gia công áp lực khác. Hợp kim nhôm biến dạng có các hệ sau:

- **Hệ Al-Mn:** chịu gia công biến dạng nóng và nguội tốt, có tính hàn và chống ăn mòn trong khí quyển cao. Chúng được sử dụng thay cho nhôm nguyên chất kỹ thuật khi có yêu cầu cao hơn về cơ tính.
- **Hệ Al-Mg:** có tính hàn tốt, khả năng chống ăn mòn trong khí quyển cao, giới hạn bền mỏi cao, bề mặt sau khi gia công đẹp nên được dùng nhiều trong công nghiệp chế tạo ô tô và xây dựng công trình.
- **Hệ Al-Cu và Al-Cu-Mg:** chúng có hiệu ứng hoá bền cao được gọi là đuyra. Ví dụ: AlCu4,5Mg0,5MnSi - dùng trong ô tô và hàng không.
- **Hệ Al-Mg-Si:** được dùng để chế tạo các chi tiết chịu hàn, các cấu kiện tàu thủy. Ví dụ: AlMgSi1,5Mn.
- **Hợp kim hệ Al-Zn-Mg và Al-Zn-Mg-Cu:** được sử dụng trong hàng không, chế tạo vũ khí, dụng cụ thể thao, v.v... Ví dụ: AlZn5,5Mg2,5Cu1,5Cr.

c/ Hợp kim nhôm đúc

Hợp kim nhôm đúc cần tính đúc tốt để dễ dàng tạo hình các chi tiết, chúng chứa lượng nguyên tố hợp kim lớn hơn. Có các dạng hợp kim nhôm đúc điển hình và thông dụng:

- **Hợp kim Al-Si:** cho thêm một số nguyên tố khác nữa ta sẽ được một loại hợp kim có tính đúc tốt, hệ số giãn nở nhiệt nhỏ, chống mòn tương đối dùng chế tạo pittông động cơ đốt trong như: AlSi12CuMg1Mn0,6NiĐ.
- **Hợp kim Al-Cu** và một số nguyên tố khác có khả năng bền nóng cao và giới hạn mỏi khá lớn rất thích hợp để chế tạo các chi tiết nhẹ, hình dáng phức tạp làm việc ở nhiệt độ cao như: AlCu5Mg1Ni3Mn0,2Đ.
- Một số hệ hợp kim nhôm đúc khác như Al-Mg; Al-Zn-Mg được sử dụng nhiều trong nước biển và một số môi trường điện ly khác.

Chú ý: Các ký hiệu của hợp kim nhôm đúc phía sau cùng có chữ Đ để phân biệt với hợp kim nhôm biến dạng.

2.5. HỢP KIM CỨNG

Bằng phương pháp đặc biệt: nén thành từng bánh hợp kim cứng dạng bột dưới áp suất hàng nghìn at rồi thiêu kết ở 1500°C người ta tạo ra hợp kim cứng từ các cacbít (cacbit vonfram, cacbit titan, cacbit tantan) cùng với một lượng coban làm chất dính kết.

Hợp kim cứng là một loại vật liệu điển hình với độ cứng nóng rất cao (800÷1000°C). Vì vậy hợp kim này được dùng phổ biến làm các dụng cụ cắt gọt kim loại và phi kim loại có độ cứng cao. Đặc biệt là không cần nhiệt luyện vật liệu này vẫn đạt độ cứng 85÷92 HRC. Có các loại hợp kim cứng thường dùng:

a/ Nhóm một cacbit: WC + Co gồm các ký hiệu: WCCo₂; WCCo₄; WCCo₆; WCCo₈; WCCo₁₀; WCCo₂₀; WCCo₂₅. Ví dụ: WCCo₈ có 8% Co và 92% WC. Nhóm này có độ dẻo thích hợp với gia công vật liệu dòn, các loại khuôn kéo, ép.

b/ Nhóm 2 cacbit: WC + TiC + Co gồm các ký hiệu: WCTiC₃₀Co₄; WCTiC₁₄Co₈; WCTiC₅Co₁₀, ... dùng chế tạo dao tiện và các loại dụng cụ cắt gọt khác.

c/ Nhóm 3 cacbit: WC + TiC + TaC +Co gồm WCTTC₇Co₁₂; WCTTC₁₀Co₈ dùng chế tạo dụng cụ cắt gọt các loại vật liệu khó gia công như các hợp kim bền nhiệt.

CHƯƠNG 3

KỸ THUẬT ĐÚC**3.1. KHÁI NIỆM CHUNG****3.1.1. THỰC CHẤT CỦA SẢN XUẤT ĐÚC**

Đúc là phương pháp chế tạo chi tiết bằng cách nấu chảy và rót kim loại lỏng vào khuôn có hình dạng nhất định, sau khi kim loại hoá rắn trong khuôn ta thu được vật đúc có hình dáng giống như khuôn đúc.

Nếu vật phẩm đúc đưa ra dùng ngay gọi là chi tiết đúc, còn nếu vật phẩm đúc phải qua gia công cắt gọt để nâng cao độ chính xác kích thước và độ bóng bề mặt gọi là phôi đúc.

Đúc có những phương pháp sau: đúc trong khuôn cát, đúc trong khuôn kim loại, đúc dưới áp lực, đúc li tâm, đúc trong khuôn mẫu chảy, đúc trong khuôn vỏ mỏng, đúc liên tục v.v... nhưng phổ biến nhất là đúc trong khuôn cát.

3.1.2. ĐẶC ĐIỂM

- Đúc có thể gia công nhiều loại vật liệu khác nhau: Thép, gang, hợp kim màu v.v... có khối lượng từ một vài gam đến hàng trăm tấn.
- Chế tạo được vật đúc có hình dạng, kết cấu phức tạp như thân máy công cụ, vỏ động cơ v.v... mà các phương pháp khác chế tạo khó khăn hoặc không chế tạo được.
- Độ chính xác về hình dáng, kích thước và độ bóng không cao (có thể đạt cao nếu đúc đặc biệt như đúc áp lực).
- Có thể đúc được nhiều lớp kim loại khác nhau trong một vật đúc.
- Giá thành chế tạo vật đúc rẻ vì vốn đầu tư ít, tính chất sản xuất linh hoạt, năng suất tương đối cao.
- Có khả năng cơ khí hoá và tự động hoá.
- Hao tổn kim loại cho hệ thống rót, đậu ngót, đậu hơi.
- Dễ gây ra những khuyết tật như: thiếu hụt, rỗ khí, cháy cát v.v...
- Kiểm tra khuyết tật bên trong vật đúc khó khăn, đòi hỏi thiết bị hiện đại.

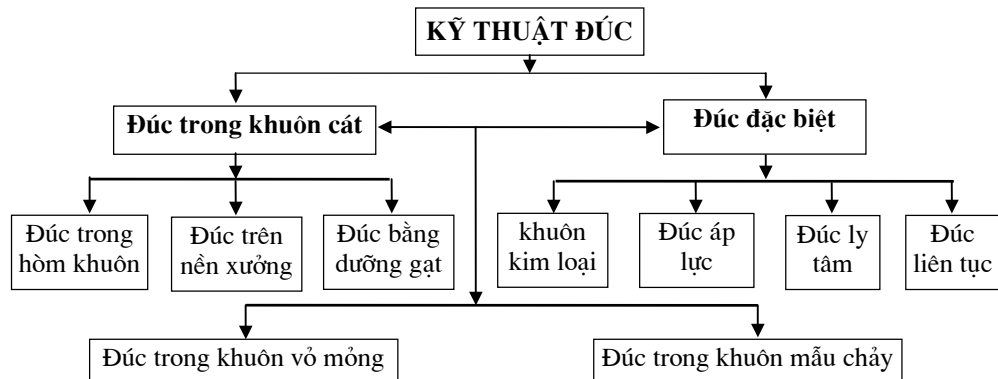
3.1.3. PHẠM VI SỬ DỤNG

Sản xuất đúc được phát triển rất mạnh và được sử dụng rất rộng rãi trong các ngành công nghiệp. khối lượng vật đúc trung bình chiếm khoảng 40÷80% tổng khối lượng của máy móc.

Trong ngành cơ khí khối lượng vật đúc chiếm đến 90% mà giá thành chỉ chiếm 20÷25%.

3.1.4. PHÂN LOẠI

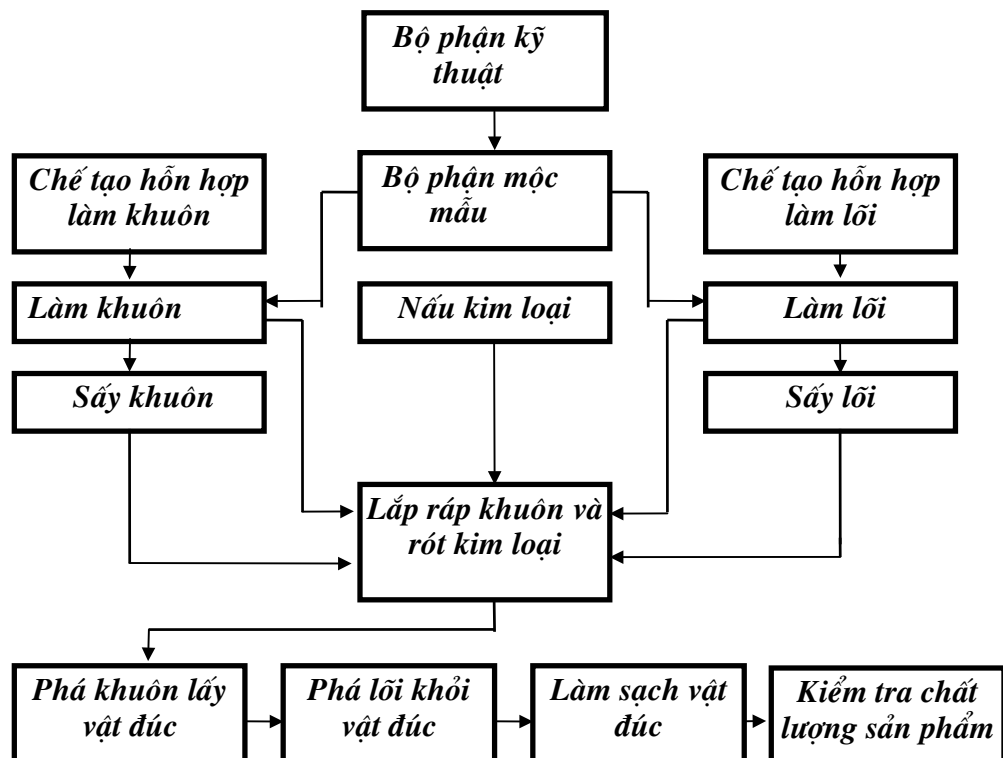
Kỹ thuật đúc được phân loại theo sơ đồ sau:



H.3.1. Sơ đồ phân loại phương pháp đúc

3.2. ĐÚC TRONG KHUÔN CÁT

3.2.1. CÁC BỘ PHẬN CHÍNH CỦA PHÂN XƯỚNG ĐÚC



H.3.2. Các bộ phận chính của xưởng đúc

3.2.2. CÁC BỘ PHẬN CƠ BẢN CỦA MỘT KHUÔN ĐÚC

Muốn đúc một chi tiết, trước hết phải vẽ bản vẽ vật đúc dựa trên bản vẽ chi tiết có tính đến độ ngót của vật liệu và lượng dư gia công cơ khí. Căn cứ theo bản vẽ vật đúc, bộ phận xương mộc mẫu chế tạo ra mẫu và hộp lõi.

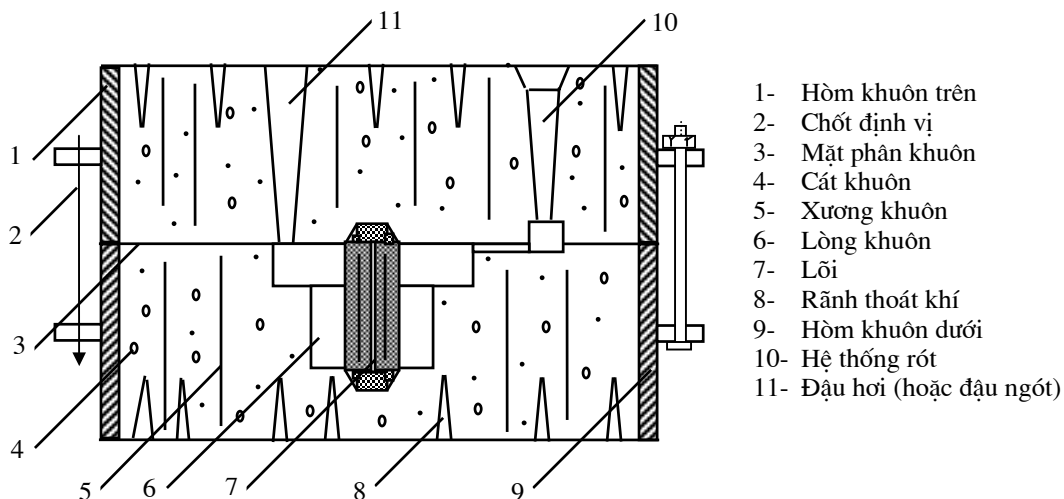
Mẫu tạo ra lòng khuôn 6 - có hình dạng bên ngoài của vật đúc. Lõi 7 được chế tạo từ hộp lõi có hình dáng giống hình dạng bên trong của vật đúc. Lắp lõi vào khuôn và lắp ráp khuôn ta được một khuôn đúc.

Để dẫn kim loại lỏng vào khuôn ta phải tạo hệ thống rót 10. Rót kim loại lỏng qua hệ thống rót này. Sau khi kim loại hoá rắn, nguội đem phá khuôn ta được vật đúc.

Lòng khuôn 6 phù hợp với hình dáng vật đúc, kim loại lỏng được rót vào khuôn qua hệ thống rót. Bộ phận 11 để dẫn hơi từ lòng khuôn ra ngoài gọi là đầu hơi đồng thời còn làm nhiệm vụ bổ sung kim loại cho vật đúc khi hoá rắn còn gọi là đầu ngót.

Hòm khuôn trên 1, hòm khuôn dưới 9 để làm nửa khuôn trên và dưới. Để lắp 2 nửa khuôn chính xác ta dùng chốt định vị 2.

Vật liệu trong khuôn 4 gọi là hỗn hợp làm khuôn (cát khuôn). Để nâng cao độ bền của hỗn hợp làm khuôn trong khuôn ta dùng những xương 5. Để tăng tính thoát khí cho khuôn ta tiến hành xiên các lỗ thoát khí 8.



H.3.3. Các bộ phận chính của một khuôn đúc cát

3.2.3. CÁC LOẠI VẬT LIỆU LÀM KHUÔN VÀ LÀM LỖI

Vật liệu làm khuôn, lõi chủ yếu là cát, đất sét, chất dính kết, chất phụ v.v...

a/ Cát:

Thành phần chủ yếu là SiO_2 , còn có tạp chất Al_2O_3 , CaCO_3 , Fe_2O_3 ... Cát được chọn theo hình dáng hạt như cát núi, cát sông... Cát sông hạt tròn đều, cát núi hạt sắc cạnh. Người ta xác định độ hạt của cát theo kích thước lỗ rây.

b/ Đất sét:

Thành phần chủ yếu: cao lanh $m\text{Al}_2\text{O}_3$, $n\text{SiO}_2$, $q\text{H}_2\text{O}$, ngoài ra còn có tạp chất: CaCO_3 , Fe_2O_3 , Na_2CO_3 .

Đặc điểm: Dẻo, dính khi có lượng nước thích hợp, khi sấy thì độ bền tăng nhưng giòn, dễ vỡ, không bị cháy khi rót kim loại vào.

- **Đất sét thường** hay cao lanh có sẵn trong tự nhiên. Thành phần chủ yếu là $\text{Al}_2\text{O}_3 \cdot 2\text{SiO}_2 \cdot 2\text{H}_2\text{O}$, loại này để làm khuôn đúc thường, có màu trắng, khả năng hút nước kém, tính dẻo và dính kém, bị co ít khi sấy. Nhiệt độ nóng chảy cao ($1750 \div 1785^\circ\text{C}$).
- **Đất sét bentonit (I)** thành phần chủ yếu là: $\text{Al}_2\text{O}_3 \cdot 4\text{SiO}_2 \cdot \text{H}_2\text{O}$. Nó là đất sét trắng có tính dẻo dính lớn, khả năng hút nước và trương nở lớn, bị co nhiều khi sấy, hạt rất mịn, nhiệt độ chảy thấp ($1250 \div 1300^\circ\text{C}$). Do núi lửa sinh ra lâu ngày biến thành. Loại này để làm khuôn quan trọng cần độ dẻo, bền cao.

c/ Chất kết dính

Chất dính kết là những chất đưa vào hỗn hợp làm khuôn, lõi để tăng tính dẻo của hỗn hợp. Nó có một số yêu cầu:

- Khi trộn vào hỗn hợp, chất dính kết phải phân bố đều.
- Không làm dính hỗn hợp vào mẫu và hộp lõi và dễ phá khuôn, lõi.
- Khô nhanh khi sấy và không sinh nhiều khí khi rót kim loại.
- Tăng độ dẻo, độ bền và tính bền nhiệt cho khuôn và lõi.
- Phải rẻ, dễ kiếm, không ảnh hưởng đến sức khoẻ công nhân.

Những chất dính kết thường dùng:

Dầu: dầu lanh, dầu bông, dầu trẩu... đem trộn với cát và sấy ở $t^0 = 200 \div 250^\circ\text{C}$, dầu sẽ bị ôxy hoá và tạo thành màng ôxyt hữu cơ bao quanh các hạt cát làm chúng dính kết chắc với nhau.

Nước đường (mật): dùng để làm khuôn, lõi khi đúc thép. Loại này bị sấy bề mặt khuôn sẽ bền nhưng bên trong rất dẻo nên vẫn đảm bảo độ thoát khí và

tính lún tốt. Khi rót kim loại nó bị cháy, do đó tăng tính xốp, tính lún, thoát khí và dễ phá khuôn nhưng hút ẩm nên sấy xong phải dùng ngay.

Bột hồ: (nồng độ 2,5÷3%) hút nước nhiều, tính chất như nước đường, dùng làm khuôn tươi rất tốt.

Các chất dính kết hoá cứng: Nhựa thông, ximăng, hắc ín, nhựa đường. Khi sấy chúng chảy lỏng ra và bao quanh các hạt cát. Khi khô chúng tự hoá cứng làm tăng độ bền, tính dính kết cho khuôn. Thường dùng loại ximăng pha vào hỗn hợp khoảng 12%, độ ẩm của hỗn hợp 6÷8%, để trong không khí 24÷27 giờ có khả năng tự khô, loại này rất bền.

Nước thuỷ tinh: chính là các loại dung dịch silicat $\text{Na}_2\text{O} \cdot n\text{SiO}_2 \cdot m\text{H}_2\text{O}$ hoặc $\text{K}_2\text{O} \cdot n\text{SiO}_2 \cdot m\text{H}_2\text{O}$ sấy ở $200 \div 250^\circ\text{C}$, nó tự phân huỷ thành $n\text{SiO}_2 \cdot (m-p)\text{H}_2\text{O}$ là loại keo rất dính. Khi thổi CO_2 vào khuôn đã làm xong, nước thuỷ tinh tự phân huỷ thành chất keo trên, hỗn hợp sẽ cứng lại sau 15÷30 phút.

d/ Các chất phụ:

Là các chất đưa vào hỗn hợp để khuôn và lõi có một số tính chất đặc biệt như nâng cao tính lún, tính thông khí, làm nhẵn mặt khuôn, lõi và tăng khả năng chịu nhiệt cho bề mặt khuôn lõi, gồm 2 loại:

- Trong hỗn hợp thường cho thêm mùn cưa, rơm vụn, phân trâu bò khô, bột than... Khi rót kim loại lỏng vào khuôn, những chất này cháy để lại trong khuôn những lỗ rỗng làm tăng tính xốp, thông khí, tính lún cho khuôn lõi. Tỷ lệ khoảng 3% cho vật đúc thành mỏng và 8% cho vật đúc thành dày.
- **Chất sơn khuôn:** Để mặt khuôn nhẵn bóng và chịu nóng tốt, người ta thường quét lên bề mặt lòng khuôn, lõi một lớp sơn, có thể là bột than, bột grafit, bột thạch anh hoặc dung dịch của chúng với đất sét. Bột than và grafit quét vào thành khuôn, khi rót kim loại vào nó sẽ cháy tạo thành CO, CO_2 làm thành môi trường hoàn nguyên rất tốt, đồng thời tạo ra một lớp khí ngăn cách giữa kim loại lỏng với mặt lòng khuôn làm cho mặt lòng khuôn không bị cháy cát và tạo cho việc phá khuôn dễ dàng.

3.2.4. HỖN HỢP LÀM KHUÔN

Hỗn hợp làm khuôn có hai loại:

a/ Cát áo:

Dùng để phủ sát mẫu khi chế tạo khuôn nén cần có độ bền, dẻo cao, đồng thời nó trực tiếp tiếp xúc với kim loại lỏng nên cần phải có độ chịu nhiệt cao, độ hạt cần nhỏ hơn để bề mặt đúc nhẵn bóng, thông thường cát áo làm bằng vật liệu mới, nó chiếm khoảng 10÷15% tổng lượng cát khuôn.

b/ Cát đẽm:

Dùng để đẽm cho phần khuôn còn lại, không trực tiếp tiếp xúc với kim loại lỏng nên tính chịu nhiệt, độ bền không cần cao lắm, nhưng phải có tính thông khí tốt chiếm 85÷90% lượng cát.

Vật đúc càng lớn yêu cầu độ hạt của hỗn hợp làm khuôn càng lớn để tăng tính thông khí.

3.2.5. CHẾ TẠO BỘ MẪU VÀ HỘP LỖI

Bộ mẫu là công cụ chính dùng tạo hình khuôn đúc. Bộ mẫu bao gồm : Mẫu, tấm mẫu, mẫu của hệ thống rót, đầu hơi, đầu ngót. Tấm mẫu để kẹp mẫu khi làm khuôn, dưỡng để kiểm tra.

a/ Vật liệu làm bộ mẫu và hộp lõi

Yêu cầu:

- Bảo đảm độ bóng, chính xác khi gia công cắt gọt.
- Cứng, bền, nhẹ, không bị co, trương, nứt, cong vênh trong khi làm việc.
- Chịu được tác dụng cơ, hoá của hỗn hợp làm khuôn, ít bị mòn, không bị rỉ và ăn mòn hoá học. Rẻ tiền và dễ kiểm.

b/ Các loại vật liệu làm mẫu và hộp lõi

Vật liệu thường dùng: Gỗ, kim loại, thạch cao, ximăng, chất dẻo. Chủ yếu là gỗ, kim loại.

Gỗ: ưu điểm là rẻ, nhẹ, dễ gia công, nhưng có nhược điểm là độ bền, cứng kém; dễ trương, nứt, cong vênh nên gỗ chỉ dùng trong sản xuất đơn chiếc, loạt nhỏ, trung bình và làm mẫu lớn. Thường dùng các loại sau: gỗ lim, gụ, sến, mỡ, dẻ, thông, bồ đề, v.v...

Kim loại: có độ bền, cứng, độ nhẵn bóng, độ chính xác bề mặt cao, không bị thấm nước, ít bị cong vênh, thời gian sử dụng lâu hơn, nhưng kim loại đắt khó gia công nên chỉ sử dụng trong sản xuất hàng khối và hàng loạt. Thường dùng: hợp kim nhôm, gang xám, hợp kim đồng.

Thạch cao: Bền hơn gỗ (làm được 1000 lần) nhẹ, dễ chế tạo, dễ cắt gọt. Nhưng giòn, dễ vỡ, dễ thấm nước. Nên làm những mẫu nhỏ khi làm bằng tay, tiện lợi khi làm mẫu ghép và dùng trong đúc đồ mỹ nghệ (vì dễ sửa).

Ximăng: Bền, cứng hơn thạch cao, chịu va chạm tốt, rẻ, dễ chế tạo, nhưng nặng tuy không hút nước, khó gọt, sửa nên chỉ dùng làm những mẫu, lõi phức tạp, mẫu lớn, mẫu làm khuôn bằng máy.

3.2.6. CÁC PHƯƠNG PHÁP LÀM KHUÔN BẰNG CÁT

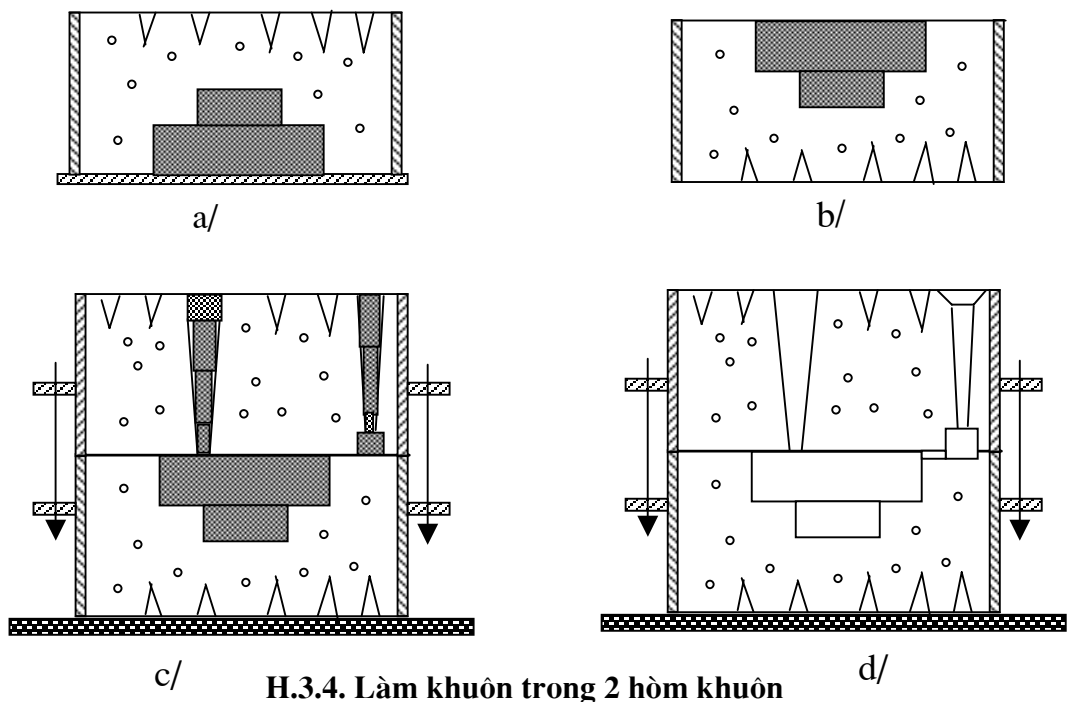
Trong sản xuất đúc, khuôn đúc đóng một vai trò quan trọng, là một trong những yếu tố quyết định chất lượng vật đúc. Thường có tới 50 đến 60% phế phẩm là do khuôn đúc gây ra. Vì vậy phải tuân thủ quy trình công nghệ làm khuôn chặt chẽ.

Khuôn đúc có 3 loại: khuôn dùng một lần, khuôn bán vĩnh cửu làm bằng vật liệu chịu nóng đưa sấy ở $600\div 700^{\circ}\text{C}$, sau khi lấy vật đúc đem sửa chữa rồi dùng lại được một số lần (50÷200 lần). Khuôn vĩnh cửu làm bằng kim loại dùng trong sản xuất hàng loạt và hàng khối.

A. CÁC PHƯƠNG PHÁP LÀM KHUÔN BẰNG TAY

a/ Làm khuôn trong 2 hòm khuôn với mẫu nguyên

Trình tự những thao tác làm khuôn với hai hòm và mẫu nguyên như sau:



Làm nửa khuôn dưới: Đầu tiên đặt mẫu lên tấm mẫu, đặt hòm khuôn lên tấm mẫu, đổ cát áo xung quanh mẫu, đổ cát đệm, đầm chặt lần thứ nhất, đổ tiếp cát đệm rồi đầm chặt, là phẳng, xăm khí (a).

Làm nửa khuôn trên: Quay nửa khuôn dưới 180° , lấy tấm mẫu, đặt hòm khuôn trên lên, bắt chốt định vị, đặt mẫu đậu hơi, mẫu ống rót, mẫu rãnh lọc xỉ, đổ cát áo xung quanh mẫu và tiến hành làm khuôn như hòm khuôn dưới (b, c).

Tháo lắp khuôn: Tháo chốt định vị, tháo nửa khuôn trên ra, rút bộ mẫu, khoét rãnh dẫn và cốc rót, sửa chữa các nơi bị hư hỏng, quét sơn lên mặt phân khuôn, lắp ráp khuôn lại, bắt chặt cơ cấu kẹp chặt (d).

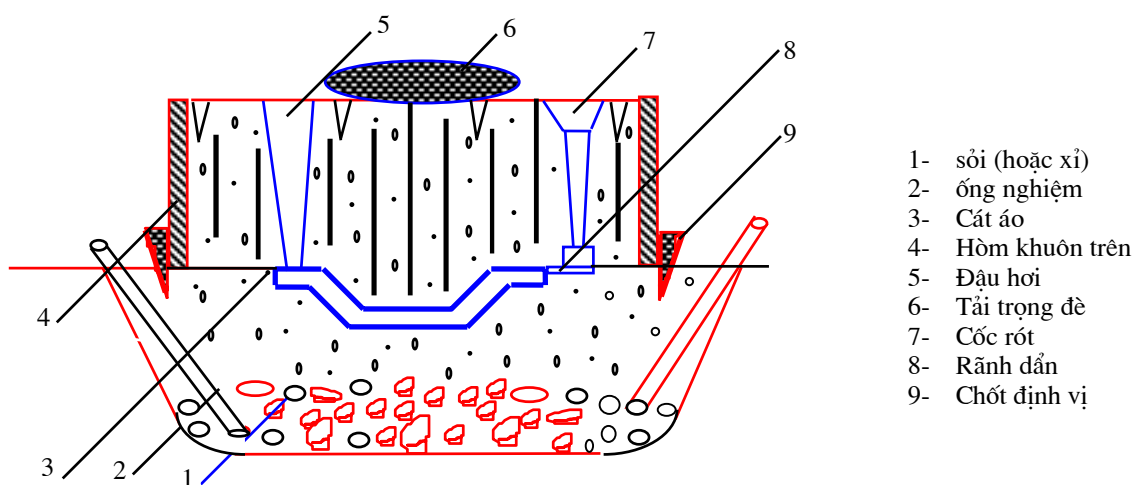
b/ Làm khuôn trên nền xương:

Làm khuôn trên nền xương là dùng ngay nền xương tạo khuôn dưới. Phương pháp này thích ứng trong sản xuất đơn chiếc và hàng loạt nhỏ, vật đúc trung bình và lớn không yêu cầu bề mặt nhẵn đẹp, kích thước không cần chính xác.

Làm khuôn trên đệm cứng (H.3.5): trên nền xương đào lỗ có chiều sâu lớn hơn chiều cao của mẫu 300÷400 mm, dầm chặt đáy lỗ rồi đổ 1 lớp xỉ hoặc sỏi dày 150÷200 mm.

Để tăng độ thoát khí, đặt hai ống nghiệm 2 dẫn khí ra ngoài, đổ lớp cát đệm sau đó cát áo 3 và dầm chặt một ít, ấn mẫu xuống để mặt phân khuôn của mẫu trùng mặt bằng của nền, rắc lớp bột cách và đặt hòm khuôn 4 lên, cố định vị trí của hòm bằng chốt 9 sát vào thành hòm và tiến hành làm khuôn trên.

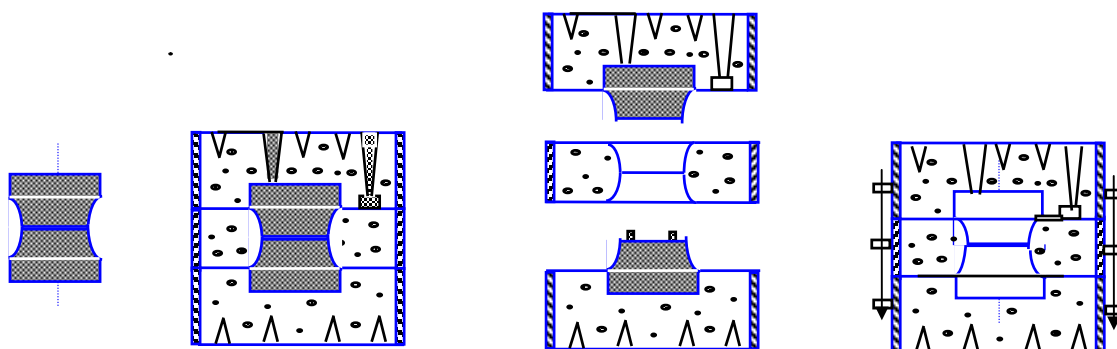
Nhấc hòm khuôn trên và cắt màng dẫn 8, rút bộ mẫu ra và lắp khuôn trên vào, tạo cốc rót 7, đặt tải trọng đè 6 và rót kim loại.



H.3.5. Làm khuôn trên nền xương với nền đệm cứng

c/ Làm khuôn trong 3 hoặc nhiều hòm khuôn

Phương pháp này thích ứng khi làm khuôn với mẫu phức tạp mà không thể làm trong 2 hòm khuôn được.



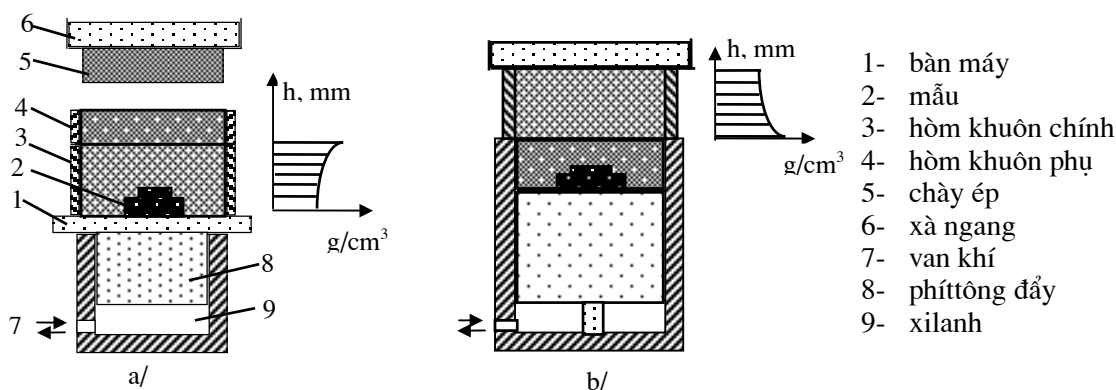
H.3.6. Làm khuôn trong 3 hòm khuôn

B/ CÁC PHƯƠNG PHÁP LÀM KHUÔN BẰNG MÁY

Làm khuôn bằng máy tức là cơ khí hoá hoàn toàn quá trình làm khuôn hoặc một số nguyên công cơ bản như dầm chặt và rút mẫu. Làm khuôn, ruột bằng máy nhận được chất lượng tốt, năng suất cao song vốn đầu tư cao nên chỉ dùng trong sản xuất hàng loạt hay hàng khối.

a/ Dầm chặt khuôn đúc

Dầm chặt khuôn đúc bằng cách ép: Có nhiều kiểu dầm chặt hỗn hợp làm khuôn đúc bằng cách ép: ép trên xuống, ép dưới lên và ép cả 2 phía. Máy ép làm khuôn có năng suất cao, không ồn nhưng độ dầm chặt thay đổi mạnh theo chiều cao. Khi ép trên độ dầm chặt mặt dưới khuôn thấp nên chịu áp lực kim loại lỏng kém. Máy ép chỉ thích hợp với hòm khuôn thấp.

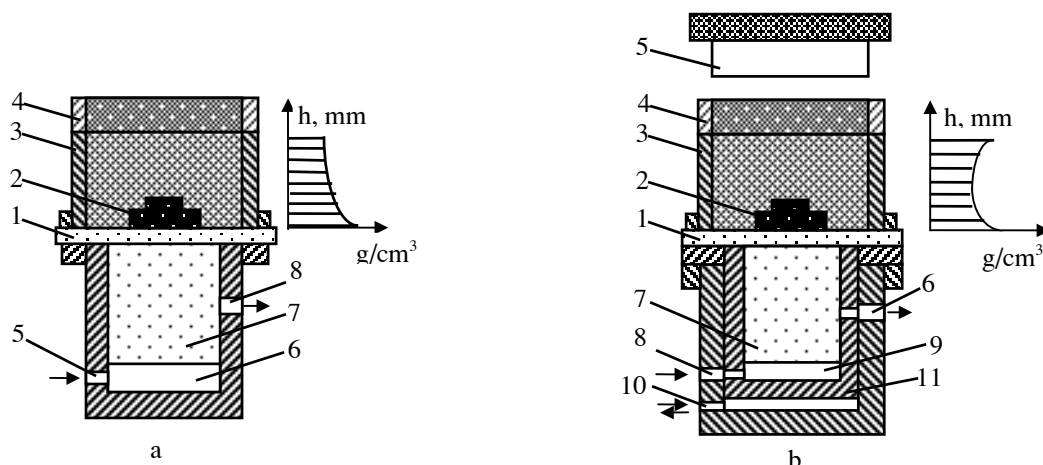


H.3.7. Dầm chặt khuôn đúc bằng cách ép
a/ ép trên xuống; b/ ép dưới lên

Nguyên lý làm việc: khuôn chính và phụ được đặt trên bàn máy 1, khí nén qua van 7 đi vào xi lanh 9 nâng piston đẩy 8 đi lên, chày ép 5 sẽ ép lên hỗn hợp ở khuôn phụ và nén chúng vào khuôn chính để tăng độ đầm chặt cho nó.

Máy ép dưới lên thì quay xà ngang về vị trí ép như hình vẽ, mẫu nằm trên piston đẩy và được piston đẩy về phía khuôn chính cùng với hỗn hợp làm tăng độ đầm chặt cho khuôn chính.

Dầm chặt khuôn đúc trên máy dần (H3.8.a): Mẫu 2 và hòm khuôn chính 3 lắp trên bàn máy 1, hòm khuôn phụ 4 bắt chặt với hòm khuôn 3. Sau khi đổ hỗn hợp làm khuôn, ta mở cho khí ép theo rãnh 5 vào xi lanh 6 để đẩy pittông 7 cùng bàn máy đi lên. Đến độ cao khoảng 30÷80 mm thì lỗ khí vào 5 bị đóng lại và hở lỗ khí 8, nên khí ép trong xi lanh thoát ra ngoài, áp suất trong xi lanh giảm đột ngột, bàn máy bị rơi xuống và đập vào thành xi lanh. Khi pittông rơi xuống thì lỗ khí vào 5 lại hở ra và quá trình dần lặp lại.



H.3.8. Dầm chặt trên máy dần, vừa dần vừa ép
a/ Dầm chặt trên máy dần; b/ Dầm chặt trên máy vừa dần vừa ép

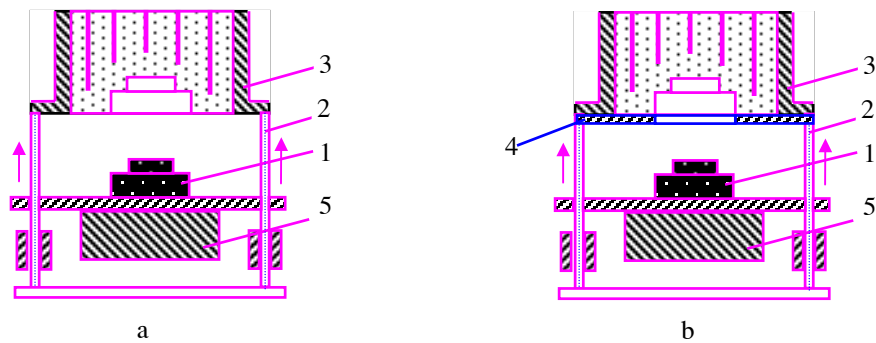
Dầm chặt khuôn đúc trên máy vừa dần vừa ép (H.3.b): Mẫu 2, hòm khuôn 3,4 lắp chặt trên bàn máy 1. Đổ đầy hỗn hợp làm khuôn. Khí ép theo rãnh 8 vào xi lanh 9 và đẩy pittông 7 cùng bàn máy đi lên, khi lỗ khí 6 hở ra khí ép thoát ra ngoài, bàn máy lại rơi xuống thực hiện quá trình dần. Sau khi dần xong quay chày ép 5 về vị trí trên hòm khuôn, đóng cửa vào rãnh 8, mở rãnh 10, khí ép sẽ nâng pittông 11 cùng toàn bộ pittông 7 và bàn máy đi lên thực hiện quá trình ép. Độ đầm chặt hỗn hợp làm khuôn phương pháp này tương đối đều.

Trong thực tế khi làm khuôn thấp dùng máy ép, làm khuôn cao dùng máy dần hoặc vừa dần vừa ép.

b/ Các phương pháp lấy mẫu bằng máy

Việc lấy mẫu ra khỏi khuôn được tiến hành bằng các cơ cấu: đẩy hòm khuôn, bàn quay, bàn lật và rút mẫu.

Lấy mẫu bằng cơ cấu đẩy hòm khuôn:

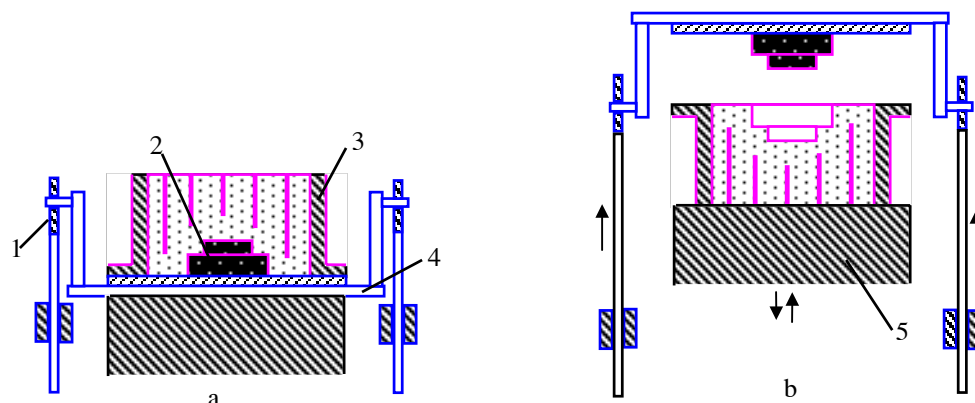


H.3.9. Lấy mẫu bằng cơ cấu đẩy hòm khuôn
 a/ Lấy mẫu bằng cách nâng hòm khuôn
 b/ Lấy mẫu bằng cách nâng hòm khuôn và tấm mẫu

Phương pháp đẩy hòm khuôn bằng chốt nâng (H.3.9.a): Khi dầm chặt xong, tấm mẫu 1 được giữ cố định với bàn máy 5, các chốt nâng 2 từ từ đi lên đẩy vào cạnh hòm khuôn 3, mẫu được lấy ra khỏi khuôn. Phương pháp này đơn giản, năng suất cao, nhưng khuôn dễ vỡ chỉ thích ứng với các mẫu đơn giản chiều cao thấp.

Phương pháp đẩy hòm khuôn bằng chốt nâng và tấm đỡ (H.3.9.b): Nhờ có tấm đỡ 4 giữ hỗn hợp nên khuôn ít bị vỡ hơn song phải chế tạo tấm đỡ cho từng tấm mẫu nên tốn kém hơn.

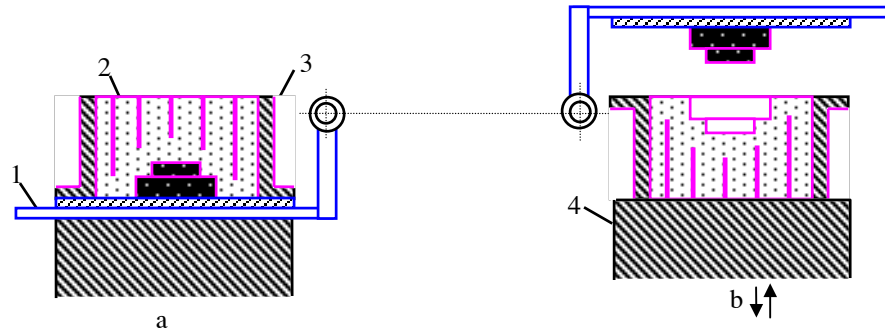
Lấy mẫu kiểu bàn quay: Sau khi làm xong khuôn (a), bàn quay 4 được nâng lên và quay một góc 180°, lật khuôn xuống phía dưới, tiếp tục nâng bàn đỡ 5 lên đỡ lấy khuôn, tháo kẹp hòm khuôn ra khỏi bàn quay và từ từ hạ xuống, còn tấm được bàn quay giữ lại (b).



H.3.10. Lấy mẫu bằng bàn quay

Lấy mẫu bằng bàn lật có độ cứng vững lớn, khuôn ở vị trí đã lật nên ít vỡ khuôn nhưng kết cấu phức tạp. Phương pháp này thích hợp khi làm khuôn dưới.

Lấy khuôn kiểu bàn lật: Sau khi làm khuôn xong (a), bàn lật 1 góc 180°, bàn đỡ 4 nâng lên đỡ lấy hòm khuôn và tháo kẹp hòm khuôn rồi từ từ hạ xuống, còn tấm mẫu 2 được bàn lật giữ lại (b). Lấy mẫu bằng bàn lật kết cấu phức tạp, chiếm mặt bằng nhưng ít vỡ khuôn, thích hợp khi làm khuôn dưới.



H.3.11. Lấy mẫu bằng bàn lật

3.2.7. HỆ THỐNG RÓT, ĐẬU HƠI, ĐẬU NGÓT

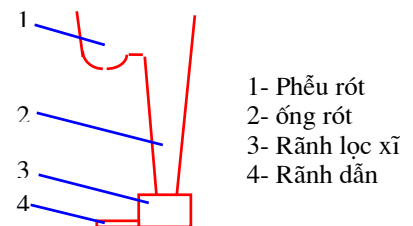
a/ Hệ thống rót:

Hệ thống rót là hệ thống dẫn kim loại lỏng từ thùng rót vào khuôn. Sự bố trí hệ thống rót quyết định chất lượng vật đúc và giảm được sự hao phí kim loại vào hệ thống rót. Hao phí do hệ thống rót gây nên đạt đến 30%.

Các bộ phận chính của hệ thống rót thể hiện trên hình vẽ:

Yêu cầu đối với hệ thống rót:

Toàn bộ lòng khuôn phải được điền đầy kim loại.
Dòng kim loại chảy phải đều, cân, không va đập.
Hệ thống rót phải chắc không bị vỡ.

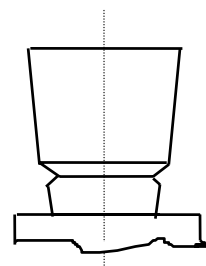


H.3.12. Hệ thống rót

b/ Đậu hơi: Dùng để khí trong lòng khuôn thoát ra, đôi khi dùng để bổ sung kim loại cho vật đúc. Có 2 loại đậu hơi: đậu hơi báo hiệu và đậu hơi bổ sung chúng thường được đặt ở vị trí cao nhất của vật đúc.

c/ Đậu ngót: Dùng để bổ sung kim loại cho vật đúc khi đông đặc. Thường dùng khi đúc gang trắng, gang bền cao, thép, hợp kim màu, gang xám thành dày.

Đậu ngót phải được đặt vào chỗ thành vật đúc tập trung nhiều kim loại vì ở đó kim loại đông đặc chậm nhất và co rút nhiều nhất.



H.3.13. Đậu ngót

3.3. ĐÚC GANG XÁM

Gang có nhiều loại, như gang trắng, gang dẻo, gang biến tính, gang cầu, song trong kỹ thuật đúc người ta chủ yếu sử dụng gang xám. Gang xám có ký hiệu: Gx. ví dụ: Gx₁₅₋₂₈. **Thành phần hoá học:** 2,5÷3,5% C; 0,8÷3% Si; 0,6÷1,3% Mn; 0,2÷1% P; < 0,12% S. Trong đó C ở trạng thái tự do gọi là grafit.

3.3.1. VẬT LIỆU NẤU VÀ MẺ LIỆU:

Khi nấu gang xám phải dùng những nguyên nhiên liệu sau: nguyên liệu: kim loại; nhiên liệu để cung cấp nhiệt; trợ dung để tạo xỉ; trong sản xuất đúc gọi là vật liệu nấu.

Muốn nấu ra loại gang có thành phần hoá học đúng yêu cầu, có nhiệt độ cao, vận hành lò dễ dàng cần phải tính toán phối liệu cho một mẻ nấu gọi là mẻ liệu.

a/ Nguyên liệu (khối lượng kim loại):

Trong thực tế lượng nguyên liệu thường dùng trong một mẻ liệu:

- Gang đúc (thời gang chế tạo ở lò cao): 30 ÷ 50%
- Gang vụn (các loại gang phế liệu) : 20 ÷ 30%
- Vật liệu về lò (phế liệu từ lò đúc) : 30 ÷ 35%
- Thép vụn : 0 ÷ 10%
- Ferô hợp kim (FeSi; FeMn...) : 1 ÷ 2%

Vật liệu trước khi đưa vào lò phải được lấy theo một tỷ lệ nhất định; phải làm sạch gỉ và các chất bẩn.

b/ Nhiên liệu:

Trong thực tế thường dùng các loại nhiên liệu sau:

- **Than cốc:** (10÷16)% khối lượng kim loại/ Mẻ liệu.
- **Than gầy** (than đá có mức độ các bon hoá cao): ở nước ta thường dùng than gầy Đông triều, Mạo khô. Trong thực tế thường dùng: 20 ÷ 22% khối lượng kim loại/ Mẻ liệu.
- **Than đá:** ít dùng vì nhiệt trị thấp, độ bền cơ học không cao.

c/ Chất trợ dung:

Chất trợ dung dùng để làm loãng xỉ cho dễ nổi lên trên bề mặt và dễ dàng loại bỏ chúng cùng với tạp chất. Thường dùng đá vôi ($4\div 5\%$ khối lượng kim loại/Mẻ liệu); đá huỳnh thạch (chứa CaF_2): ($<8\%$ khối lượng kim loại/Mẻ liệu) hoặc xỉ lò Mactanh.

3.3.2. LÒ NẤU GANG

Thường dùng lò đứng, lò chõ, lò điện. Nhưng chủ yếu là dùng lò đứng và lò chõ. Lò đứng được sử dụng rộng rãi vì cấu tạo đơn giản, tiêu hao nhiên liệu ít, vốn đầu tư thấp, dễ thao tác, công suất cao ($500\div 25.000$ kG gang lỏng/ giờ). Song nhiệt độ gang ra lò không cao (1450°C), thành phần hoá học của gang không ổn định. Các gang hợp kim cần chất lượng cao thường được nấu bằng lò điện hoặc lò nổi.

a/ Lò đứng nấu gang

Là loại lò đứng, hình trụ gồm các bộ phận chủ yếu là: bộ phận đỡ lò, thân lò, thiết bị tiếp liệu và thiết bị gió nóng, hệ thống gió và thiết bị làm nguội, ống khói có thiết bị dập lửa, lò tiền và đường dẫn gang v.v..

H.3.14. Sơ đồ cấu tạo của lò đứng nấu gang

Lò được đặt trên cột chống (1) của bộ phận đỡ lò. Thân lò gồm có vỏ ngoài (2) làm bằng thép tấm dày 8÷10 mm, phía trong xây gạch chịu lửa (3) (gạch samốt, gạch dinát hoặc là gạch nung già). Bộ phận tiếp liệu (8) đưa than cốc (5) và kim loại (6) vào lò qua cửa tiếp liệu (4). Lò có 1, 2 hoặc 3 hàng lỗ mắt gió được cấp gió từ quạt gió (19) qua ống gió (9) nằm trên nôi lò. Trên đỉnh ống khói (10) là thiết bị dập lửa (11) chúng được gá trên trụ đỡ (7).

Phần nôi lò là phần không gian từ đáy lò (12) tới ống gió (9). Đáy lò được phủ một lớp vật liệu chịu lửa đã nện chặt. Gang từ lò chảy chảy qua lò tiên từ cửa (14) và từ lò tiên qua cửa (18) và máng máng rót (17) ra gàu rót. Xi được tháo ra ngoài bằng miệng (15). Toàn bộ lò được gá trên 3 trụ đỡ bằng thép.

+ Đường kính trong của lò: $D = \sqrt{\frac{Q \cdot L \cdot K}{4,71 \cdot L_1}}$ (m). Q - công suất lò (tấn/giờ); L và

L_1 - Số m³ gió dùng cho 1 kg nhiên liệu (6,5÷6,8m³/kg) và 1m² tiết diện lò trong 1 phút, K - Tỷ lệ than trong mẽ liệu (%).

+ Chiều cao lò: lò cỡ nhỏ: $H_0 = (3\div 5)D$ m; lò cỡ lớn: $H_0 = (2,5\div 4)D$ m.

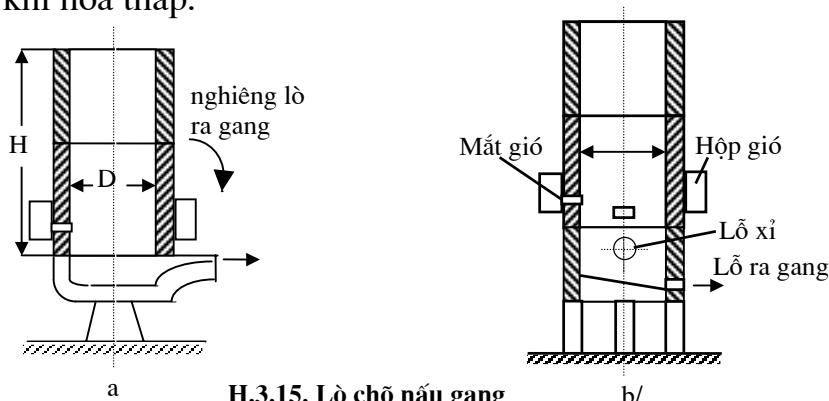
Quá trình nấu: Sau mỗi lần nấu phải sửa lò: sửa tường lò, lỗ ra gang, ra xỉ, đắp đáy lò rồi chất củi đốt để sấy lò trong 2÷4 giờ, khi củi to cháy, đổ dần than lót xuống cho đến khi cao hơn mắt gió chính 1,2÷1,5 m. Sau đó chất vật liệu vào theo từng mẽ liệu một theo thứ tự: kim loại (thép vụn, gang thỏi, gang vụn và fê rô) - nhiên liệu - chất trở dung cứ lặp đi lặp lại như thế cho đến đầy lò. Chờ 20÷40 phút cho vật liệu nóng rồi thổi gió vào.

Thực chất của quá trình nấu: Quá trình oxy hoá nhiên liệu và tạp chất để phát nhiệt và quá trình trao đổi nhiệt giữa khí nóng và vật liệu nấu.

b/ Lò chỗ nấu gang

Hiện nay các xưởng đúc nhỏ đều dùng lò chỗ để nấu gang. Ưu điểm cơ bản là cấu trúc rất đơn giản dễ chế tạo, vốn đầu tư rất ít. Nhiên liệu dễ kiếm, chỉ cần than cỡ nhỏ 20-30 mm, có thể nấu bằng nhiều loại than đá.

Song lò chỗ có năng suất thấp và thành phần hoá học của gang không ổn định. Lò chỗ chỉ phù hợp cho các xưởng đúc nhỏ, mặt hàng đúc cỡ nhỏ (<60 kG), điều kiện cơ khí hoá thấp.



H.3.15. Lò chỗ nấu gang
a/ Lò chỗ quay; b/ Lò cố định

Lò chõ thấp hơn lò đứng, không có bộ phận dập lửa lắng bụi. Thân lò chia làm 2 hoặc 3 đoạn để dễ dàng nâng hạ và tháo lắp. Lò chõ có 2 loại: quay nghiêng và cố định. Lò có các thông số kỹ thuật sau:

- Đường kính trong của lò: 400÷500 mm.
- Chiều cao của lò: H/D = 2÷3 là hợp lý.
- Mất gió: gió vào lò 110÷120 m³/m².phút là được.
- Trọng lượng mẻ liệu < 60 kG; tỷ lệ than/gang khoảng 20÷30%.

3.4. ĐÚC KIM LOẠI MÀU

3.4.1. ĐẶC ĐIỂM VÀ CÔNG NGHỆ ĐÚC ĐỒNG

a/ Đặc điểm

- Hợp kim đồng có nhiệt độ chảy thấp (1083⁰C), tính chảy loãng cao có thể đúc được những vật đúc phức tạp, rõ nét.
- Hỗn hợp làm khuôn, lõi nhỏ mịn, cần sơn bột graphit để chống cháy cát.
- Vì có tính chảy loãng tốt nên có thể phân bố nhiều vật đúc vào một hòm khuôn có chung một hệ thống rót, đúc được các vật mỏng.
- Vì có độ co lớn nên đầu ngót phải lớn và đặt ở những chỗ tập trung kim loại.
- Đồng dễ bị ôxy hoá, đồng thanh dễ bị thiên tích nên dòng kim loại rót vào khuôn phải thấp và nhanh, chảy êm và liên tục nên ống rót thường hình rấn, nhiều tầng.

a/ Vật liệu nấu:

- **Vật liệu chính:** Gồm đồng đỏ kỹ thuật, đồng thanh và đồng thau, hồi liệu.
- **Hợp kim phụ:** Hợp kim đồng + 1 nguyên tố kim loại khác (50%Cu + 50%Al hoặc 80%Cu + 20%Mn)
- **Chất khử oxy:** Dùng để hoàn nguyên oxyt kim loại trong hợp kim (90%Cu + 10%P) vì: $5\text{Cu}_2\text{O} + 2\text{P} = 10\text{Cu} + \text{P}_2\text{O}_5$; P_2O_5 tạo thành xỉ nổi lên.
- **Chất trợ dung:** Dùng để kim loại lỏng khỏi bị oxy hoá và để tách tạp chất ra thành xỉ. Thường dùng: Than củi hoặc thủy tinh lỏng, thạch cao, muối ăn.

c/ Quá trình nấu đồng:

- **Nấu đồng đỏ:** Sấy lò đến 900÷1000⁰C, rồi chất một lớp than củi vào đáy nồi và phủ một lớp than củi lên trên. Tiếp tục nung đến khi Cu nóng chảy. Để khử tốt oxy sau khi Cu nóng chảy, cho dần Cu + P vào khử. Khử xong rót lấy

mẫu, để nguội đem bẻ mẫu. Nếu mẫu bị nứt chứng tỏ vẫn còn oxy và tiếp tục khử hết ôxy rồi mới rót.

- **Nấu đồng thanh:** Sấy lò $700 \div 800^{\circ}\text{C}$ rồi tiến hành như trên. Cần khuấy đều, khi lượng Cu chảy hết cho $1/2$ lượng Cu+P vào khử ôxy.
- **Nấu đồng thau:** Như nấu đồng thanh nhưng kẽm dễ bốc hơi nên phế liệu (có chứa kẽm) và các chất dễ cháy để sau cùng.

3.4.2. ĐẶC ĐIỂM VÀ CÔNG NGHỆ ĐÚC NHÔM

a/ Đặc điểm:

- Thường đúc trong khuôn cát và trong khuôn kim loại.
- Nhôm co nhiều nên hỗn hợp làm khuôn phải có tính lún tốt, độ bền cao, tăng chất dính và chất phụ.
- Nhôm có tính chảy loãng cao nên có thể đúc được các vật đúc có thành mỏng tới 2,5 mm và phức tạp.
- Nhôm dễ hoà tan khí nên ống rót dùng loại hình rắn, bạc.
- Đậu hơi, đậu ngót lớn đến 250% khối lượng vật đúc.
- Không nên dỡ khuôn sớm quá vì nguội nhanh ngoài không khí dễ bị nứt.

b/ Công nghệ Đúc nhôm

Nguyên vật liệu: Gồm $40 \div 60\%$ vật liệu cũ và $60 \div 40\%$ kim loại nguyên chất. Kim loại nguyên chất thường dùng: $90\% \text{Al} + 10\% \text{Mn}$; $50\% \text{Al} + 50\% \text{Cu}$; $85\% \text{Al} + 15\% \text{Si}$. **Chất trợ dung:** để ngừa sự ôxy hoá và tạo xỉ. Thường dùng các loại: $44\% \text{KCl} + 56\% \text{MnCl}_2$ hoặc $50\% \text{NaCl} + 35\% \text{KCl} + 15\% \text{Na}_3\text{AlFe}_6$. Những chất này phá huỷ ôxyt nhôm để tạo xỉ.

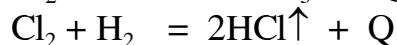
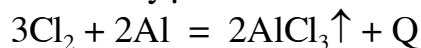
Lò nấu nhôm: thường dùng: Lò nôi, lò điện trở hoặc lò cảm ứng.

Quá trình nấu: Nấu nhôm khó khăn do sự ôxy hoá mạnh liệt và sự bảo hoà khí khi nung trên 800°C . Nên thường nấu dưới lớp chất trợ dung, tinh luyện bằng khí hoặc muối rồi biến tính.

H.3.16. Lò điện trở nấu nhôm

- **Nấu dưới lớp chất trợ dung:** Chất $1/3$ mẽ liệu vào lò, trên phủ một lớp chất trợ dung rồi tiến hành nấu chảy. Phần mẽ liệu còn lại sấy nóng đến $100 \div 120^{\circ}\text{C}$ (thoát hết nước) rồi cho vào kim loại lỏng trong lò. Để tổ chức đều mịn ta cho vào một số chất biến tính. Khuấy đều rồi thử mẫu, nếu mẫu nguội mà còn sủi bọt thì phải tiếp tục khử ôxy.

- **Tinh luyện bằng khí:** Nấu chảy 1/3 mẻ liệu rồi cho hợp kim phụ và phần còn lại của mẻ liệu vào lò. Khuấy đều rồi thổi khí clo (hoặc N_2) vào kim loại lỏng, khoảng 5 ÷ 15 phút để tinh luyện:



$AlCl_3$ và HCl bay lên tạo thành sự sôi mang theo các tạp chất (Al_2O_3 , SiO_2 và các khí khác thoát ra ngoài. sau đó cũng làm biến tính, thử và rót vào khuôn.

3.5. CÁC PHƯƠNG PHÁP ĐÚC ĐẶC BIỆT

Đúc trong khuôn cát có độ bóng, chính xác thấp, lượng dư gia công lớn, nhiều khuyết tật, giá thành chế tạo cao nên hiện nay xuất hiện các phương pháp đúc đặc biệt như: Đúc trong khuôn kim loại, đúc dưới áp lực, đúc ly tâm, đúc trong khuôn mẫu chảy, đúc trong khuôn vỏ mỏng, đúc liên tục v.v...

3.5.1. ĐÚC TRONG KHUÔN KIM LOẠI

a/ Đặc điểm:

- Khuôn có thể dùng được nhiều lần (vài trăm đến hàng vạn) tùy thuộc vào khối lượng vật đúc.
- Vật đúc có độ chính xác và độ bóng cao (cấp 7, 8; $R_z = 20 \div R_a = 0,63$)
- Tổ chức hạt kim loại nhỏ, mịn (do nguội nhanh) nên cơ tính tốt.
- Tiết kiệm được vật liệu làm khuôn và điều kiện lao động tốt.
- Giá thành khuôn đắt nên dùng sản xuất hàng loạt.
- Độ dẫn nhiệt khuôn lớn nên khi đúc gang dễ bị hoá trắng và giảm khả năng điền đầy của kim loại vì thế khó đúc thành mỏng và phức tạp.
- Khuôn, lõi bằng kim loại nên không có tính lún, ngăn cản sự co của kim loại nhiều làm cho vật đúc dễ nứt.

Hiện nay thường sử dụng rộng rãi để đúc thép, gang, đồng, nhôm, magiê khi chế tạo các chi tiết như ống dẫn khí áp lực cao, secmăng- xilanh của bơm thủy lực, van, pittông, trục khuỷu, cam ...

b/ Vật liệu làm khuôn, lõi và kết cấu khuôn

Vật liệu làm khuôn: Thường dùng thép hợp kim, thép cacbon, hợp kim đồng.

Vật liệu làm lõi: kim loại hoặc làm bằng cát-đất sét.

Kết cấu khuôn:

- Nếu vật đúc đơn giản thì khuôn được làm 2 nửa như đúc trong khuôn cát.
- Đối với vật đúc phức tạp: khuôn thường từ nhiều phần ghép lại với nhau.

c/ Quá trình công nghệ Đúc

Làm sạch bề mặt khuôn, lõi; sấy khuôn đến T^0 nhất định; sơn lên bề mặt khuôn, lõi một lớp sơn chịu nhiệt dày 2mm. Sơn phủ lên lớp sơn đệm một lớp sơn áo bằng dầu mazút, dầu hôi hoặc dầu thực vật. Lắp ráp khuôn và rót kim loại. Để nguội vật đúc một thời gian rồi dỡ khuôn.

3.5.2. ĐÚC DƯỚI ÁP LỰC

a/ Đặc điểm

- Vật đúc có độ chính xác, độ bóng cao (cấp 6,7; $R_z = 10 \div R_a = 0,63$).
- Đúc được những vật đúc mỏng và phức tạp.
- Vật đúc nguội nhanh cho nên cơ tính cao; năng suất cao.
- Khuôn làm việc dưới áp suất cao, dòng chảy kim loại lớn nên khuôn mau mòn và chóng bị hỏng.
- Đúc dưới áp lực dùng để chế tạo các chi tiết phức tạp như: van dẫn khí, vỏ bơm xăng dầu, nắp buồng ép.
- Vật liệu đúc áp lực: Thiếc chì, kẽm, magiê, nhôm, đồng.

b/ Máy Đúc áp lực

Kim loại lỏng được đổ vào xi lanh, Piston trên nén xuống, piston dưới đi xuống, kim loại lỏng theo rãnh dẫn vào khuôn đúc, sản phẩm được đẩy ra nhờ cơ cấu bàn đẩy.

H.3.17. Sơ đồ đúc áp lực kiểu pittông

3.5.3. ĐÚC LY TÂM

a/ Đặc điểm:

Đúc ly tâm là rót kim loại vào khuôn quay, nhờ lực ly tâm mà kim loại lỏng được phân bố đều trên bề mặt bên trong của khuôn để tạo thành vật đúc.

$$\text{Lực ly tâm: } P = m.r.\omega^2 .$$

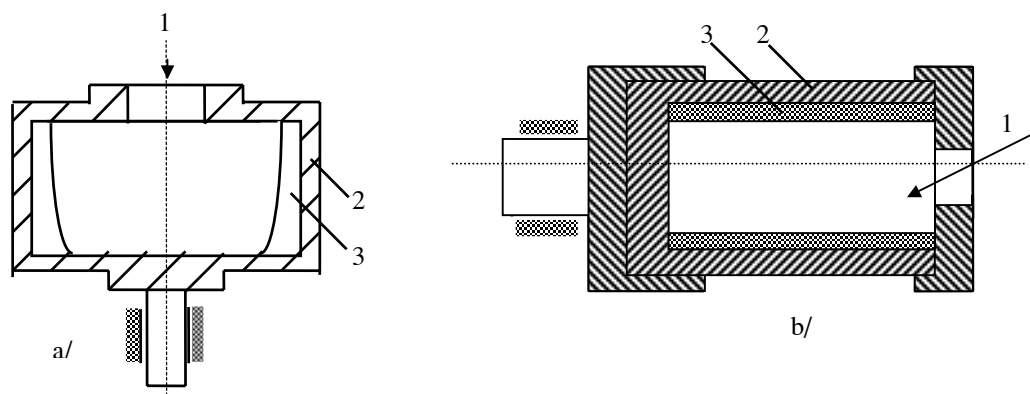
- Đúc được những chi tiết hình tròn xoay, rỗng mà không cần lõi.

- Có thể đúc được những vật đúc có thành mỏng, có gân, hoặc hình nổi mỏng.
- Vật đúc sạch, tổ chức kim loại mịn chặt.
- Chỉ thích ứng cho các chi tiết hình tròn xoay, rỗng. Chất lượng bề mặt trong không tốt. Vật đúc dễ bị thiên tích.
- Khuôn cần có độ bền cao, chịu nhiệt tốt. Máy đúc ly tâm cần có độ kín tốt, khả năng cân bằng động cao.
- Khó xác định chính xác đường kính trong của sản phẩm.

b/ Các phương pháp đúc ly tâm

Đúc ly tâm đứng: Khuôn quay theo trục thẳng đứng. Vật đúc thường có dạng một Paraboloid. Phương pháp này dùng để đúc các chi tiết ngắn.

Đúc ly tâm nằm ngang: Khuôn quay theo phương nằm ngang. Vật đúc là một ống hình trụ có chiều dày như nhau. Để kim loại chảy đều vào khuôn nên đặt trục quay nghiêng một góc $\leq 5^\circ$.



H.3.18. Sơ đồ nguyên lý các phương pháp đúc ly tâm
a/ Đúc ly tâm đứng; b/ Đúc ly tâm nằm ngang
1. Rót kim loại lỏng; 2. Khuôn kim loại; 3. Phôi đúc

CHƯƠNG 4

GIA CÔNG KIM LOẠI BẰNG ÁP LỰC**4.1. KHÁI NIỆM CHUNG****4.1.1. THỰC CHẤT, ĐẶC ĐIỂM CỦA GIA CÔNG ÁP LỰC****a/ Thực chất**

- Gia công kim loại bằng áp lực là một trong những phương pháp cơ bản để chế tạo các chi tiết máy và các sản phẩm kim loại thay thế cho phương pháp đúc hoặc gia công cắt gọt.
- Gia công kim loại bằng áp lực thực hiện bằng cách dùng ngoại lực tác dụng lên kim loại ở trạng thái nóng hoặc nguội làm cho kim loại đạt đến quá giới hạn đàn hồi, kết quả sẽ làm thay đổi hình dạng của vật thể kim loại mà không phá huỷ tính liên tục và độ bền của chúng.

b/ Đặc điểm

- Kim loại gia công ở thể rắn, sau khi gia công không những thay đổi hình dáng, kích thước mà còn thay đổi cả cơ, lý, hoá tính của kim loại như kim loại mịn chặt hơn, hạt đồng đều, khử các khuyết tật (rỗ khí, rỗ co v.v ...) do đúc gây nên, nâng cao cơ tính và tuổi bền của chi tiết v.v ...
- GCAL là một quá trình sản xuất cao, nó cho phép ta nhận các chi tiết có kích thước chính xác, mặt chi tiết tốt, lượng phế liệu thấp và chúng có tính cơ học cao so với các vật đúc.

c/ Các phương pháp gia công kim loại bằng áp lực

Tất cả các dạng GCAL đều có thể chia làm hai ngành chính:

- Cán, kéo, ép thuộc ngành luyện kim.
- Rèn tự do, rèn khuôn, dập tấm thuộc ngành cơ khí.

Sản phẩm của GCAL được dùng nhiều trong các xưởng cơ khí; chế tạo hoặc sửa chữa chi tiết máy; trong các ngành xây dựng, kiến trúc, cầu đường, đồ dùng hàng ngày ...

Ví dụ: Tính khối lượng chi tiết rèn, dập trong ngành chế tạo máy bay chiếm đến 90%, ngành ô tô chiếm 80%, ngành máy hơi nước chiếm 60%.

4.1.2. BIẾN DẠNG ĐÉO CỦA KIM LOẠI

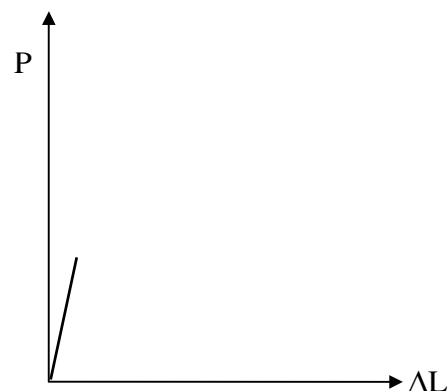
a/ Biến dạng của kim loại

Như chúng ta đã biết, dưới tác dụng của ngoại lực, kim loại biến dạng theo các giai đoạn: biến dạng đàn hồi, biến dạng dẻo và biến dạng phá huỷ. Tùy theo cấu trúc tinh thể của mỗi loại, các giai đoạn trên có thể xảy ra với các mức độ khác nhau.

Biến dạng đàn hồi: dưới tác dụng của ngoại lực, kim loại bị biến dạng; nếu thôi lực tác dụng thì biến dạng sẽ mất đi và kim loại trở về vị trí ban đầu. Đó là biến dạng mà ứng suất sinh ra trong kim loại chưa vượt quá giới hạn đàn hồi

Biến dạng dẻo: khi ứng suất sinh ra trong kim loại vượt quá giới hạn đàn hồi. Biến dạng dẻo là biến dạng vĩnh cửu, nó làm thay đổi hình dạng của kim loại sau khi thôi lực tác dụng.

Biến dạng phá huỷ: Nếu lực tác dụng vượt quá giới hạn ban đầu của kim loại thì đến lúc đó lực không cần tăng nữa, biến dạng vẫn tiếp diễn và dẫn đến phá huỷ kim loại.



H.4.1. Đồ thị quan hệ giữa lực và biến dạng

b/ Tính dẻo của kim loại

Tính dẻo của kim loại là khả năng biến dạng dẻo của kim loại dưới tác dụng của ngoại lực mà không bị phá huỷ. Tính dẻo của kim loại phụ thuộc vào hàng loạt nhân tố khác nhau: thành phần và tổ chức của kim loại, nhiệt độ, trạng thái ứng suất chính, ứng suất dư, ma sát ngoài, lực quán tính, tốc độ biến dạng ...

Tính dẻo của kim loại phụ thuộc rất lớn vào nhiệt độ, hầu hết kim loại khi tăng nhiệt độ, tính dẻo tăng. Trạng thái ứng suất chính cũng ảnh hưởng đáng kể đến tính dẻo của kim loại. Qua thực nghiệm người ta thấy rằng kim loại chịu ứng suất nén khối có tính dẻo cao hơn khi chịu ứng suất nén mặt, nén đường hoặc chịu ứng suất kéo. Ứng suất dư, ma sát ngoài làm thay đổi trạng thái ứng suất chính trong kim loại nên tính dẻo của kim loại cũng giảm.

4.2. CÁN KIM LOẠI

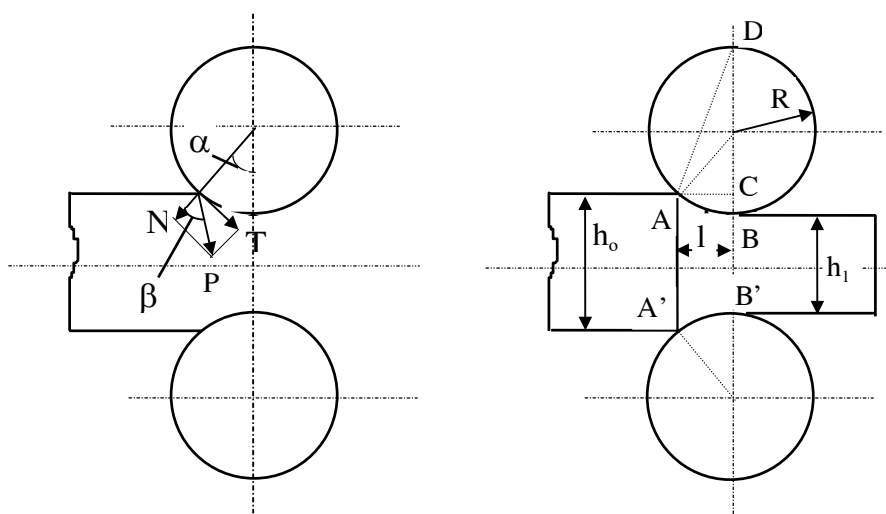
4.2.1. THỰC CHẤT CỦA QUÁ TRÌNH CÁN

Quá trình cán là cho kim loại biến dạng giữa hai trục cán quay ngược chiều nhau có khe hở nhỏ hơn chiều cao của phôi, kết quả làm cho chiều cao phôi giảm, chiều dài và chiều rộng tăng. Hình dạng của khe hở giữa hai trục cán

quyết định hình dáng của sản phẩm. Quá trình phôi chuyển động qua khe hở trục cán là nhờ ma sát giữa hai trục cán với phôi.

Cán không những thay đổi hình dáng và kích thước phôi mà còn nâng cao chất lượng sản phẩm.

Máy cán có hai trục cán đặt song song với nhau và quay ngược chiều. Phôi có chiều dày lớn hơn khe hở giữa hai trục cán, dưới tác dụng của lực ma sát, kim loại bị kéo vào giữa hai trục cán, biến dạng tạo ra sản phẩm. Khi cán chiều dày phôi giảm, chiều dài, chiều rộng tăng.



H.4.2. Sơ đồ cán kim loại

Khi cán dùng các thông số sau để biểu thị:

- Tỷ số chiều dài (hoặc tỷ số tiết diện) của phôi trước và sau khi cán gọi là hệ số kéo dài:

$$\mu = \frac{l_1}{l_0} = \frac{F_0}{F_1}$$

- Lượng ép tuyệt đối: $\Delta h = (h_0 - h_1)$ (mm).
- Quan hệ giữa lượng ép và góc ăn:

$$\Delta h = D(1 - \cos \alpha) \text{ (mm).}$$

- Sự thay đổi chiều dài trước và sau khi cán gọi là lượng giãn dài:

$$\Delta l = l_1 - l_0$$

- Sự thay đổi chiều rộng trước và sau khi cán gọi là lượng giãn rộng:

$$\Delta b = b_1 - b_0$$

Cán có thể tiến hành ở trạng thái nóng hoặc trạng thái nguội. Cán nóng có ưu điểm: tính dẻo của kim loại cao nên dễ biến dạng, năng suất cao, nhưng chất lượng bề mặt kém vì có tồn tại vảy sắt trên mặt phôi khi nung. Vì vậy cán nóng dùng cán phôi, cán thô, cán tấm dày, cán thép hợp kim. Cán nguội thì ngược lại

chất lượng bề mặt tốt hơn song khó biến dạng nên chỉ dùng khi cán tinh, cán tấm mỏng, dải hoặc kim loại mềm.

Điều kiện để kim loại có thể cán được gọi là điều kiện cán vào. Khi kim loại tiếp xúc với trục cán thì chúng chịu hai lực: phản lực N và lực ma sát T , nếu hệ số ma sát giữa trục cán và phôi là f thì:

$$T = N \cdot f \Rightarrow f = \operatorname{tg}\beta.$$

Vì β là góc ma sát, nên: $T/N = \operatorname{tg}\beta = f$

Lực N và T có thể chia thành 2 thành phần: nằm ngang và thẳng đứng:

$$N_x = N \sin\alpha \quad T_x = T \cdot \cos\alpha = N \cdot f \cdot \cos\alpha$$

$$N_y = P \cdot \cos\alpha \quad T_y = T \cdot \sin\alpha$$

Thành phần lực thẳng đứng có tác dụng làm kim loại biến dạng, còn thành phần nằm ngang có tác dụng kéo vật cán vào hoặc đẩy ra.

Để có thể cán được, phải thỏa mãn điều kiện:

$$T_x > N_x$$

$$f \cdot N \cdot \cos\alpha > N \cdot \sin\alpha; \operatorname{tg}\beta > \operatorname{tg}\alpha \text{ hoặc } \beta > \alpha$$

Nghĩa là hệ số ma sát f phải lớn tg của góc ăn α . Hoặc góc ma sát lớn hơn góc ăn. Khi vật cán đã vào giữa trục cán thì góc ăn nhỏ dần đến khi vật cán đã hoàn toàn vào giữa trục cán thì góc ăn chỉ còn bằng $1/2$. Hiện tượng này gọi là ma sát thừa. Để đảm bảo điều kiện cán vào cần tăng hệ số ma sát trên bề mặt trục cán.

4.2.2. SẢN PHẨM CÁN

Sản phẩm cán rất đa dạng, được phân ra bốn nhóm chính: dạng hình, dạng tấm, dạng ống và dạng đặc biệt.

a/ Loại hình:

Các sản phẩm dạng hình được chia ra dạng hình đơn giản (a), gồm có thanh, thỏi tiết diện tròn, vuông, chữ nhật, lục giác, bán nguyệt ... và dạng hình phức tạp (b) có tiết diện chữ V, U, I, T ...



a. Dạng hình đơn giản



b. Dạng hình phức tạp

b/ Loại tấm:

Các sản phẩm dạng tấm được phân loại theo chiều dày của tấm thành:

- Mỏng: $s = 0,2 \div 3,75$ mm; $b = 600 \div 2200$ mm.
- Dày: $s = 4 \div 60$ mm; $b = 600 \div 5000$ mm; $l = 4000 \div 12000$ mm.
- Cuộn: $s = 0,2 \div 2$ mm; $b = 200 \div 1500$ mm; $l = 4000 \div 60.000$ mm.

c/ Loại ống:

Các sản phẩm dạng ống được phân ra: ống không hàn và ống có mối hàn.

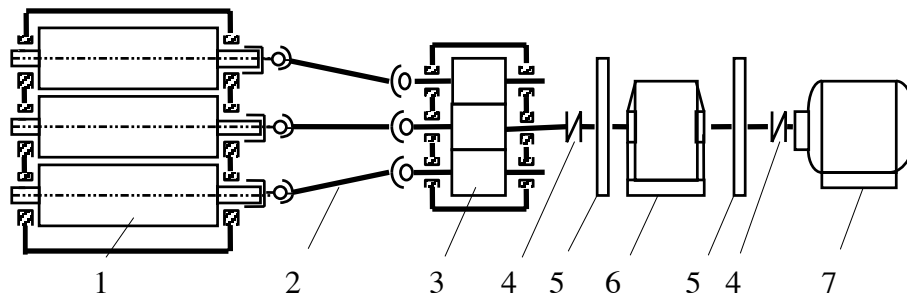
- ống không hàn được cán từ phôi thổi có $\phi = 5 \div 426$ mm, chiều dày thành ống $S = 0,5 \div 40$ mm.
- ống có mối hàn được chế tạo bằng cách cuốn tấm thành ống sau đó cán để hàn giáp mối với nhau. Loại này có đường kính ngoài đến 720 mm và chiều dày đến 14 mm.

d/ Loại hình đặc biệt:

Các sản phẩm đặc biệt gồm các loại có hình dáng đặc biệt theo yêu cầu riêng như vỏ ô tô và các loại có tiết diện thay đổi theo chu kỳ.

4.2.3. THIẾT BỊ CÁN

a/ Các bộ phận chủ yếu của máy cán

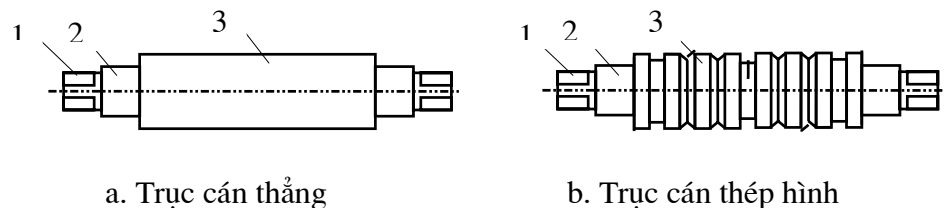


H.4.3. Sơ đồ cấu tạo máy cán

1. Trụ cán 2. Trụ các đăng 3. Hộp phân lực
4. Khớp nối 5. Bánh đà 6. Hộp giảm tốc 7. Động cơ

Giá cán: Là bộ phận chủ yếu của máy cán bao gồm: các trụ cán gối lên ổ đỡ và gối tựa được đặt trong cửa sổ của thân máy, có hệ thống nén trục và cân bằng trục.

Trục cán: Gồm ba phần: thân trục cán (3), cổ trục (2) và đầu chữ thập (1). Thân trục cán có dạng trục trơn (a) hoặc có các rãnh tạo lỗ hình (b), cổ trục để lắp ổ đỡ, đầu chữ thập là chỗ nối với bộ phận truyền dẫn.



a. Trục cán thẳng

b. Trục cán thép hình

H.4.4. Trục cán

Trục truyền: Truyền mô men xoắn từ hộp phân lực đến cho các trục cán. Có 3 loại trục truyền:

Trục khớp nối hoa mai có cấu tạo đơn giản, góc nâng không lớn dùng rộng rãi ở các máy cán hình, máy cán tấm và máy cán cỡ nhỏ phi tiêu chuẩn.

Trục khớp nối vuông: dùng nhiều trong các máy cán cỡ nhỏ phi tiêu chuẩn, máy cán hỗn hợp vừa cán hình vừa cán tấm, hợp lý nhất là khi dùng các loại máy cán có đường kính trục 50÷200 mm.

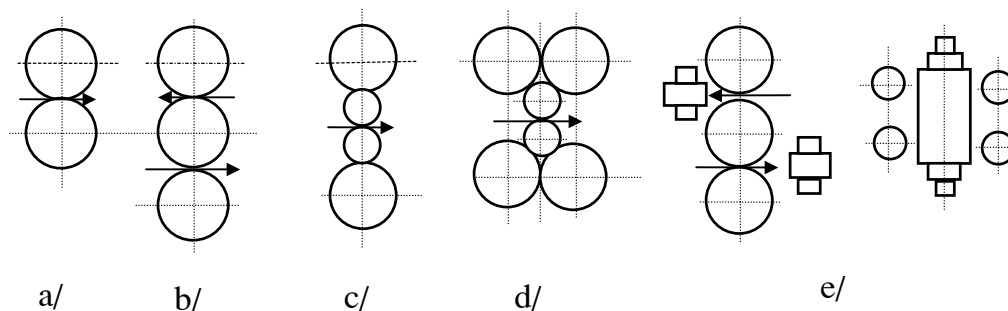
Trục khớp nối vạn năng: Có khả năng truyền mô men xoắn cho trục cán ở góc nghiêng $\alpha = 0^{\circ} \div 10^{\circ}$. Nó được sử dụng nhiều trong máy cán, đặc biệt trong các loại máy cán phôi, máy cán phá, máy cán tấm dày, máy cán ren v.v...

Hộp bánh răng chữ V: Phân phối mômen xoắn ra cho các trục cán. Các bánh răng được chế tạo từ thép 40Cr hoặc 40CrNi, răng xiên 2 phía có khả năng chịu tải lớn và chống được lực dọc trục.

Hộp giảm tốc: được chế tạo từ các bánh răng xiên có từ một đến 3 cấp, mỗi cấp có tỷ số truyền từ 4 đến 6, hộp giảm tốc 3 cấp ít dùng.

b/ Phân loại máy cán

- Căn cứ theo số lượng trục cán:



H.4.5. Phân theo số lượng trục cán

a- máy cán 2 trục, b- máy cán 3 trục, c- máy cán 2 trục kép, d- máy cán nhiều trục, e- máy cán vạn năng.

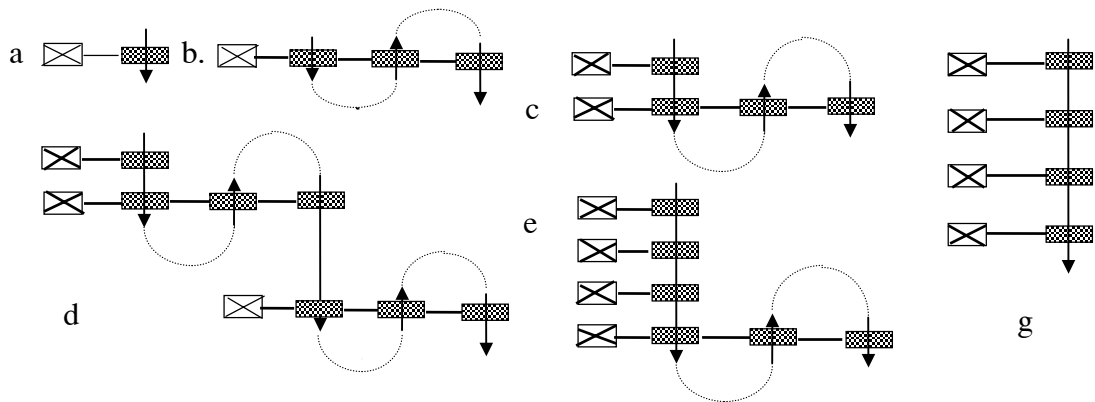
- Căn cứ theo công dụng:

Máy cán phôi; máy cán thép hình; máy cán thép ống, máy cán đặc biệt.

- Căn cứ theo đường kính trục:

Hạng lớn: $\phi > 600$ mm, vừa: $\phi = 360 \div 550$ mm, nhỏ: $\phi = 240 \div 350$ mm.

• **Căn cứ theo sự bố trí trục cán:**



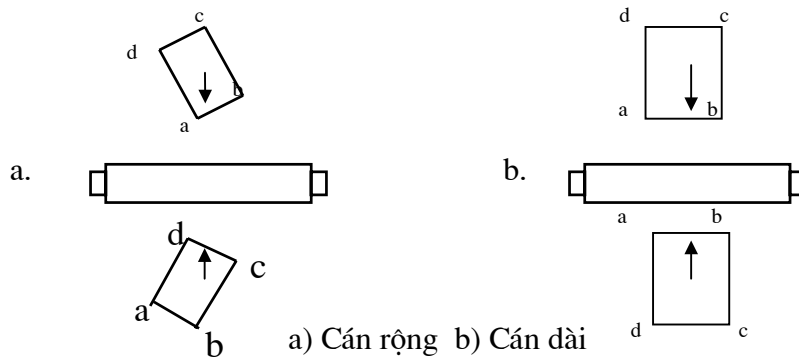
H.4.6. Cách bố trí trục cán

a-máy cán đơn, b-máy cán đường thẳng, c-máy cán hai cấp, d-máy cán nhiều cấp, e-máy cán bán liên tục, g-máy cán liên tục.

4.2.4. CÔNG NGHỆ CÁN MỘT SỐ THÉP THÔNG DỤNG

a/ Cán thép tấm:

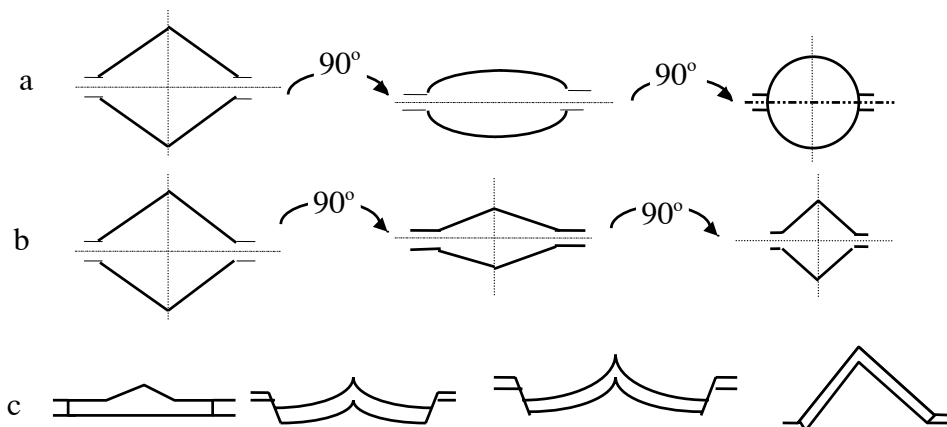
Cán thép tấm dày: Khi cán thép tấm dùng trục cán tròn, thường qua hai công đoạn: đầu tiên là cán rộng (a), tiếp theo là cán dài (b). Khi cán rộng, phôi đưa vào theo góc nghiêng so với đường tâm trục cán, còn khi cán dài phôi được đưa vào thẳng góc. Cán thép tấm dày có thể dùng máy cán hai trục hoặc 3 trục.



Cán thép tấm mỏng: Có thể cán ở trạng thái nóng hoặc nguội. Cán nóng thường tiến hành trên máy cán liên tục hay bán liên tục có vận tốc đến 15 m/s. Kim loại sau khi cán nóng tiếp tục cán nguội để được chiều dày nhỏ hơn. Khi cán nguội thường dùng chất bôi trơn và cán trên máy 2, 3, 5 trục v.v... Vì cán nguội tồn tại hiện tượng biến cứng nên phải ủ trung gian giữa các lần cán trong lò có môi trường bảo vệ hoặc lò trung tính.

b/ Cán thép hình

Cán thép hình đơn giản: Quá trình cán các loại thép hình đơn giản thường qua nhiều lần cán với trục cán hình, các bước cán thô tiến hành với các lỗ hình có biên dạng khác nhau như: lỗ hình vuông, lỗ hình chữ nhật, lỗ hình thoi, lỗ hình ô-van,... còn cán tinh, lỗ hình có biên dạng của sản phẩm. Hình sau trình bày sơ đồ cán một số loại thép hình đơn giản.



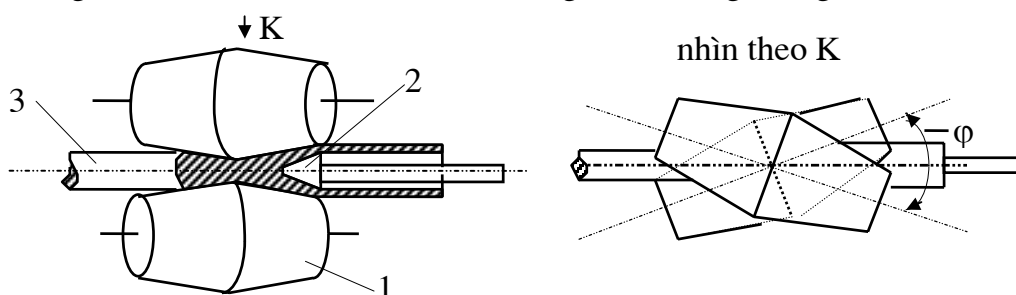
H.4.7. Sơ đồ cán một số thép hình

a) Cán thép tròn b) Cán thép vuông c) Cán thép góc

c/ Cán ống:

Khi cán ống không có mối hàn (a), phôi ban đầu là thép tròn, máy cán có hai trục cán, mỗi trục có hai phần hình nón cụt ngược nhau, quay cùng chiều và đặt chéo nhau trong không gian một góc $\varphi = 4 \div 6^\circ$.

Trong quá trình cán, phôi vừa chuyển động quay, vừa chuyển động tịnh tiến dọc trục của nó. ở vùng biến dạng, tâm của phôi bị biến dạng nhiều và chịu ứng suất kéo nén thay đổi liên tục làm xuất hiện các vết nứt và tạo thành lỗ, sau đó lỗ được mũi xoáy sửa lại biên dạng. Sau khi cán thô, ống được đưa qua nguyên công tu chỉnh để sửa chính xác đường kính trong và ngoài.



H.4.8. Sơ đồ cán ống không có mối hàn

1) Trục cán 2) Mũi xoáy 3) Phôi

Khi cán ống có mối hàn, dùng thép tấm cắt thành dải sau đó cán để cuộn thành ống và hàn giáp mối cạnh dọc theo chiều trục của ống.

4.3. KÉO KIM LOẠI

4.3.1. THỰC CHẤT, ĐẶC ĐIỂM VÀ CÔNG DỤNG

a/ Thực chất:

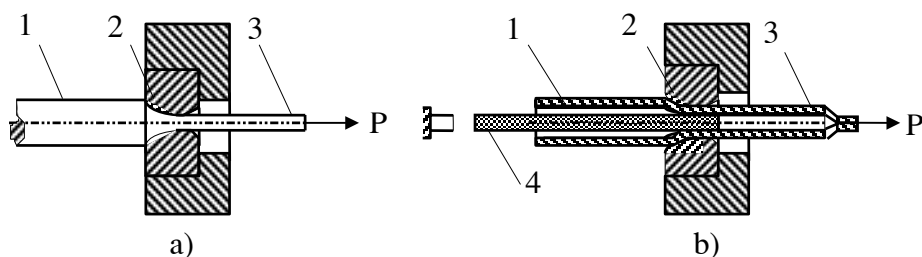
Kéo sợi là quá trình kéo phôi kim loại qua lỗ khuôn kéo làm cho tiết diện ngang của phôi giảm và chiều dài tăng. Hình dáng và kích thước của chi tiết giống lỗ khuôn kéo.

b/ Đặc điểm:

- Kéo sợi có thể tiến hành ở trạng thái nóng hoặc trạng thái nguội.
- Kéo sợi cho ta sản phẩm có độ chính xác cấp 12÷14 và độ bóng $Ra = 0,63 \div 0,32$.

c/ Công dụng:

- Kéo sợi dùng để chế tạo các thỏi, ống, sợi bằng thép và kim loại màu.
- Kéo sợi còn dùng gia công tinh bề mặt ngoài các ống cán có mối hàn và một số công việc khác.



H.4.9. Sơ đồ kéo sợi

a/ Kéo sợi b) Kéo ống

1) Phôi 2) Khuôn kéo 3) Sản phẩm 4) Lõi sửa lỗ

Khi kéo sợi, phôi (1) được kéo qua khuôn kéo (2) với lỗ hình có tiết diện nhỏ hơn tiết diện phôi kim loại và biên dạng theo yêu cầu, tạo thành sản phẩm (3). Đối với kéo ống, khuôn kéo (2) tạo hình mặt ngoài ống còn lỗ được sửa đúng đường kính nhờ lõi (4) đặt ở trong.

4.3.2. QUÁ TRÌNH KÉO SỢI

Tùy theo từng loại kim loại, hình dáng lỗ khuôn, mỗi lần kéo tiết diện có thể giảm xuống 15% ÷ 35%. Tỷ lệ giữa đường kính trước và sau khi kéo gọi là

hệ số kéo dài:

$$K = \frac{d_0}{d_1} = \sqrt{1 + \frac{\sigma}{P(1 + f \cot g\alpha)}}$$

d_0, d_1 - đường kính sợi trước và sau khi kéo (mm).

σ - giới hạn bền của kim loại (N/mm^2); α - góc nghiêng của lỗ khuôn.

p - áp lực của khuôn ép lên kim loại (N/mm^2). f - hệ số ma sát.

Kéo sợi có thể kéo qua một hoặc nhiều lỗ khuôn kéo nếu tỷ số giữa đường kính phôi và đường kính sản phẩm vượt quá hệ số kéo cho phép. Số lượt kéo có thể được tính toán như sau:

$$d_1 = \frac{d_0}{k}; d_2 = \frac{d_1}{k} = \frac{d_0}{k^2}; d_n = \frac{d_{n-1}}{k} = \frac{d_0}{k^n}$$

$$k^n = \frac{d_0}{d_n} \Rightarrow n \lg k = \lg d_0 - \lg d_n; \text{ ta có: } n = \frac{\lg d_0 - \lg d_n}{\lg k}$$

Lực kéo sợi phải đảm bảo:

- Đủ lớn để thắng lực ma sát giữa kim loại và thành khuôn, đồng thời để kim loại biến dạng.
- ứng suất tại tiết diện đã ra khỏi khuôn phải nhỏ hơn giới hạn bền cho phép của vật liệu nếu không sợi sẽ bị đứt.

Lực kéo sợi có thể xác định:

$$P = \sigma \cdot F_1 \cdot \lg \frac{F_0}{F_1} (1 + f \cot g \alpha) \quad (N)$$

σ - Giới hạn bền của kim loại lấy bình trị số trung bình giới hạn bền của vật liệu trước và sau khi kéo.

F_0, F_1 - tiết diện trước và sau khi kéo (mm^2).

f - hệ số ma sát giữa khuôn và vật liệu.

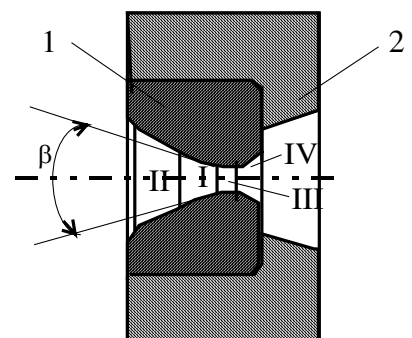
Kéo sợi dùng để chế tạo các thỏi, ống, sợi bằng thép và kim loại màu có đường kính từ vài mm đến vài chục mm. Kéo sợi còn dùng gia công tinh bề mặt ngoài ống cán có mối hàn và một số công việc khác.

4.3.3. DỤNG CỤ VÀ THIẾT BỊ KÉO SỢI

a/ Khuôn kéo:

Khuôn kéo sợi gồm khuôn (1) và đế khuôn (2), biên dạng lỗ hình của khuôn gồm 4 phần: đoạn côn (I) là phần làm việc chính của khuôn có góc côn $\beta = 24^\circ \div 36^\circ$ (thường dùng nhất là 26°), đoạn côn vào (II) có góc côn 90° là nơi để phôi vào và chứa chất bôi trơn, đoạn thẳng (III) có tác dụng định kính và đoạn côn thoát phôi (IV) có góc côn 60° để sợi ra dễ dàng không bị xước.

Vật liệu chế tạo khuôn là thép các bon dụng cụ, thép hợp kim hoặc hợp kim cứng, thường dùng các loại sau: CD80, CD100, CD130, 30CrTiSiMo, Cr5Mo.

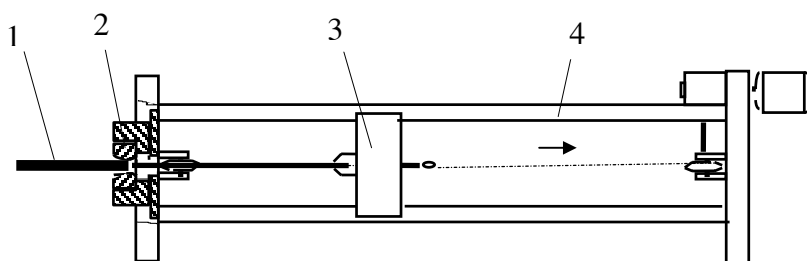


Khuôn kéo
1) Khuôn 2) Đế khuôn

b/ Máy kéo sợi

Máy kéo sợi có nhiều loại, căn cứ vào phương pháp kéo có thể chia làm 2 loại: máy kéo thẳng hay máy kéo có tang cuộn. Cũng có thể được phân loại theo số lượng khuôn kéo, số sợi được kéo đồng thời.

Máy kéo thẳng dùng khi kéo các sợi hoặc ống có đường kính lớn không thể cuộn được ($\phi = 6 \div 10$ mm hoặc lớn hơn). Lực kéo của máy từ 0,2÷75 tấn, tốc độ kéo 15÷45 m/ph. tùy kết cấu của máy có thể kéo 1 hoặc 3 sản phẩm cùng một lúc. Để tạo chuyển động thẳng có thể dùng xích, vít và êcu, thanh răng và bánh răng, dầu ép v.v...Trên hình sau trình bày máy kéo sợi bằng xích sợi được kẹp chặt nhờ cơ cấu kẹp (3), được kéo nhờ hai xích kéo (4) nối chuyển động với hệ thống dẫn động.

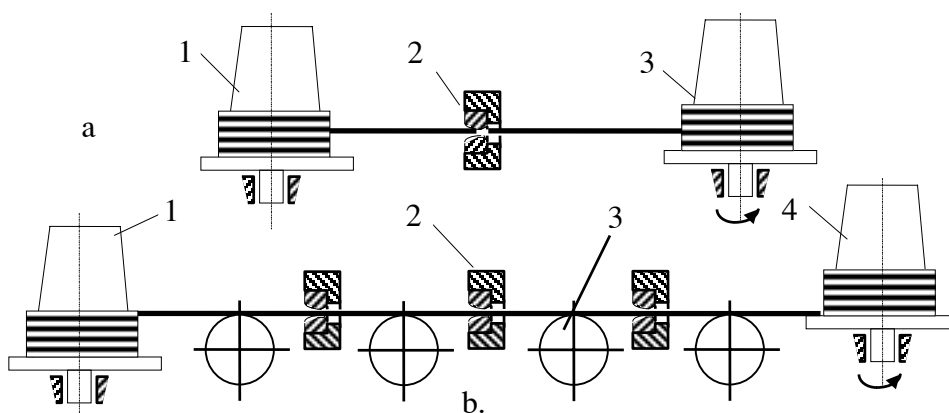


H.4.10. Sơ đồ máy kéo sợi kéo thẳng
1) Kim loại 2) Khuôn kéo 3) Cơ cấu kẹp 4) Xích kéo

Máy kéo sợi có tang cuộn dùng khi kéo sợi dài có thể cuộn tròn được.

Trên máy kéo một khuôn (a) dùng kéo những sợi hoặc thỏi có $\phi = 6 \div 10$ mm. khi tang kéo (3) quay, sợi được kéo qua khuôn (2) đồng thời cuộn thành cuộn. Theo tốc độ kéo, tang cấp sợi (1) liên tục quay theo để cấp cho khuôn kéo.

Máy kéo sợi nhiều khuôn kéo có sự trượt (b) thì các khuôn kéo có tiết diện giảm dần và giữa những khuôn kéo là những con lăn (3). Sự quay của trống (4) đồng thời tạo nên tổng lực kéo của các khuôn.

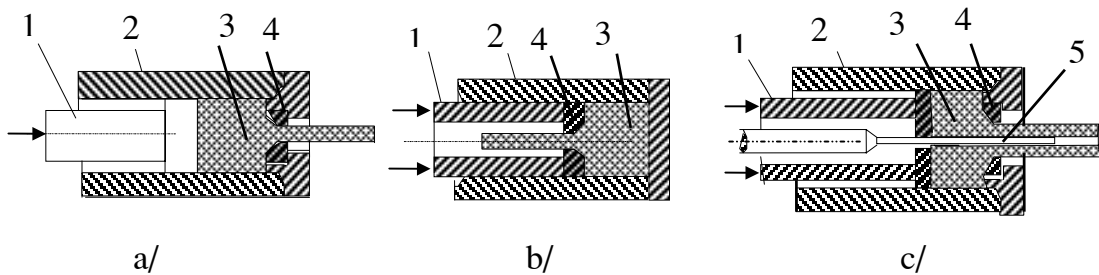


H.4.11. Máy kéo có tang cuộn
a-Máy kéo một khuôn; b- Máy kéo nhiều khuôn

4.4. ÉP KIM LOẠI

4.4.1. NGUYÊN LÝ CHUNG

Ép là phương pháp chế tạo các sản phẩm kim loại bằng cách đẩy kim loại chứa trong buồng ép kín hình trụ, dưới tác dụng của chày ép kim loại biến dạng qua lỗ khuôn ép có tiết diện giống tiết diện ngang của chi tiết. Trên hình sau trình bày nguyên lý một số phương pháp ép kim loại:



H.4.12. Sơ đồ nguyên lý ép kim loại

a, b) ép sợi, thanh c) ép ống

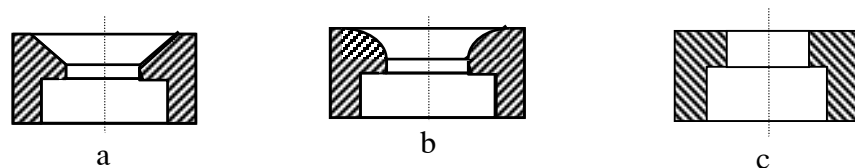
1) Pistông 2) Xi lanh 3) Kim loại 4) Khuôn ép 5) Lỗ tạo lỗ

Khi ép thanh, thông thường ta có thể tiến hành bằng phương pháp ép thuận hoặc ép nghịch. Với ép thuận (a), khi pistông (1) ép, kim loại trong xi lanh (2) bị ép qua lỗ hình của khuôn ép (4) chuyển động ra ngoài cùng chiều chuyển động của pistông ép. Với ép nghịch (b), khi pistông (1) ép, kim loại trong xi lanh (2) bị ép qua lỗ hình của khuôn ép (4) chuyển động ra ngoài ngược chiều chuyển động của pistông ép. Với ép thuận kết cấu đơn giản, nhưng lực ép lớn vì ma sát giữa kim loại và thành xi lanh làm tăng lực ép cần thiết, đồng thời phần kim loại trong xi lanh không thể ép hết lớn (10÷12%). ép nghịch lực ép thấp hơn, lượng kim loại còn lại trong xi lanh ít hơn (6÷8%), nhưng kết cấu ép phức tạp.

Sơ đồ hình (c) trình bày nguyên lý ép ống, ở đây lỗ ống được tạo thành nhờ lỗ (5). Phôi ép có lỗ rỗng để đặt lỗ (5), khi pistông (1) ép, kim loại bị đẩy qua khe hở giữa lỗ hình của khuôn (4) và lỗ tạo thành ống.

4.4.2. KHUÔN ÉP

Về kết cấu, khuôn ép có ba dạng: hình côn (a), hình phễu (b) và hình trụ (c).



H.4.13. Kết cấu khuôn ép

Khuôn ép dạng hình côn, có góc côn thành bên từ $20\div 30^\circ$, chiều dài đoạn hình trụ từ $5\div 8$ mm, được sử dụng nhiều vì kết cấu tương đối đơn giản. Kết cấu hình phễu, kim loại biến dạng đều hơn nhưng gia công khó khăn, còn kết cấu hình trụ để gia công nhưng kim loại biến dạng qua khuôn khó hơn.

Vật liệu chế tạo khuôn là thép hợp kim chứa W, V, Mo, Cr v.v... hoặc hợp kim cứng.

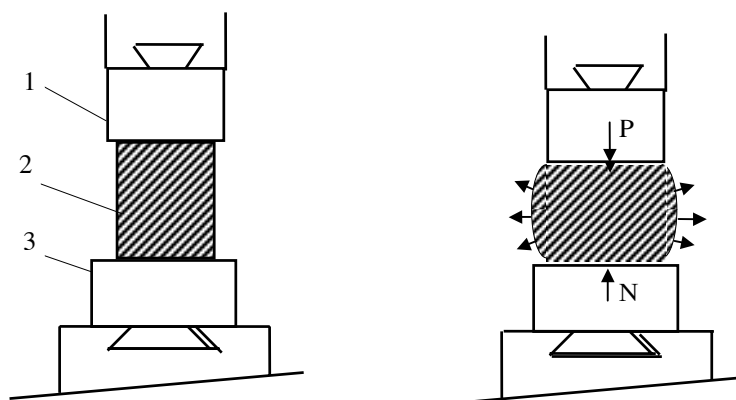
4.4.3. ĐẶC ĐIỂM VÀ ỨNG DỤNG

Ép là phương pháp sản xuất các thanh có tiết diện định hình có năng suất cao, độ chính xác và độ nhẵn bề mặt cao, trong quá trình ép, kim loại chủ yếu chịu ứng suất nén nên tính dẻo tăng, do đó có thể ép được các sản phẩm có tiết diện ngang phức tạp. Nhược điểm của phương pháp là kết cấu ép phức tạp, khuôn ép yêu cầu chống mòn cao. Phương pháp này được ứng dụng rộng rãi để chế tạo các thanh kim loại màu có đường kính từ $5\div 200$ mm, các ống có đường kính trong đến 800 mm, chiều dày từ $1,5\div 8$ mm và một số prôfin khác.

4.5. RÈN TỰ DO

4.5.1. THỰC CHẤT, ĐẶC ĐIỂM VÀ DỤNG CỤ RÈN TỰ DO

Rèn tự do là một phương pháp gia công áp lực mà kim loại biến dạng không bị khống chế bởi một mặt nào khác ngoài bề mặt tiếp xúc giữa phôi kim loại với dụng cụ gia công (búa và đe). Dưới tác động của lực P do búa (1) gây ra và phản lực N từ đe (3), khối kim loại (2) biến dạng, sự biến dạng chỉ bị khống chế bởi hai mặt trên và dưới, còn các mặt xung quanh hoàn toàn tự do.



H.4.14. Sơ đồ rèn tự do

a/ Đặc Điểm

- Độ chính xác, độ bóng bề mặt chi tiết không cao. Năng suất thấp
- Chất lượng và tính chất kim loại từng phần của chi tiết khó đảm bảo giống nhau nên chỉ gia công các chi tiết đơn giản hay các bề mặt không định hình.
- Chất lượng sản phẩm phụ thuộc vào tay nghề của công nhân.
- Thiết bị và dụng cụ rèn tự do đơn giản.
- Rèn tự do được dùng rộng rãi trong sản xuất đơn chiếc hay hàng loạt nhỏ. Chủ yếu dùng cho sửa chữa, thay thế.

b/ Dụng cụ

Nhóm 1: Là những dụng cụ công nghệ cơ bản như các loại đe, búa, bàn là, bàn tóp, sấn, chặt, mũi đột.

Nhóm 2: Là những dụng cụ kẹp chặt như các loại kềm, êtô và các cơ cấu kẹp chặt khác.

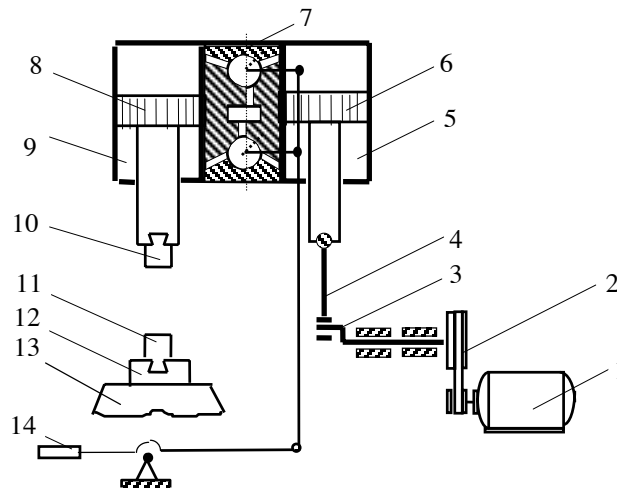
Nhóm 3: Là những dụng cụ kiểm tra và đo lường: êke, thước cặp (đo trong đo ngoài, đo chiều sâu, các loại compa).

4.5.2. THIẾT BỊ RÈN TỰ DO

Thiết bị rèn tự do bao gồm: Thiết bị gây lực, thiết bị nung, máy cắt phôi, máy nâng thẳng, máy vận chuyển.v.v...

Rèn tự do có thể tiến hành bằng tay hoặc bằng máy. Rèn tay chủ yếu dùng trong sản xuất sửa chữa, trong các phân xưởng cơ khí chủ yếu là rèn máy. Theo đặc tính tác dụng lực, các máy dùng để rèn tự do được chia ra: máy tác dụng lực va đập (máy búa), máy tác dụng lực tĩnh (máy ép). Trong đó, máy búa hơi là thiết bị được sử dụng nhiều nhất.

Hình sau trình bày sơ đồ của một máy búa hơi. Máy búa hơi có hai xi lanh, một xi lanh khí (5) và một xi lanh búa (9). Giữa hai xi lanh có van phân phối khí (7) để điều khiển sự cấp khí nén từ xi lanh nén sang xi lanh đầu búa.



H.4.15. Sơ đồ nguyên lý máy búa hơi

1- Động cơ điện 2- Bộ truyền đai 3- Trục khuỷu 4- Tay biên 5- Xi lanh ép
6- Pittông ép 7- Van phân phối khí 8- Pittông búa 9- Xi lanh búa 10- Đe trên
11- Đe dưới 12- gối đỡ đe 13- Bệ đe 14- bàn đạp điều khiển

Nguyên lý làm việc của máy búa: Động cơ 1 truyền động cho trục khuỷu 3 qua bộ truyền đai 2. Thông qua biên truyền động 4 làm cho pittông ép 6 chuyển động tịnh tiến tạo ra khí ép ở buồng trên hoặc buồng dưới trong xi lanh búa 9.

Tùy theo vị trí của bàn đạp điều khiển 14 mà hệ thống van phân phối khí 7 sẽ tạo ra những đường dẫn khí khác nhau, làm cho pittông búa 8 có gắn thân pittông búa và đe trên 10 chuyển động hay đứng yên trong xi lanh búa 9. Đe dưới 11 được lắp vào gối đỡ đe 12, chúng được giữ chặt trên bệ đe 13.

Ngoài máy búa hơi trong thực tế còn sử dụng các loại máy sau đây trong rèn tự do: **Máy búa hơi nước- không khí ép rèn tự do, Máy búa ma sát kiểu ván gỗ, Máy búa lò xo.**

4.5.3. NHỮNG NGUYÊN CÔNG CƠ BẢN CỦA RÈN TỰ DO

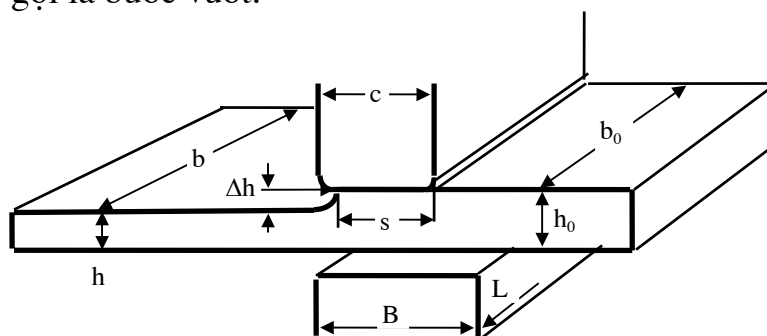
Công nghệ rèn tự do một sản phẩm nào đó thường bao gồm nhiều nguyên công khác nhau. Tùy theo yêu cầu về kỹ thuật, hình dáng của chi tiết gia công và dạng phối ban đầu mà lựa chọn những nguyên công và thứ tự tiến hành khác nhau.

a/ nguyên công Vuốt

Nguyên công làm giảm tiết diện ngang và tăng chiều dài của phối rèn. Dùng để rèn các chi tiết dạng trục, ống, dẹt mỏng hay chuẩn bị cho các nguyên công tiếp theo như đột lỗ, xoắn, uốn. Thông thường khi vuốt dùng búa phẳng, nhưng khi cần vuốt với năng suất cao hơn thì dùng búa có dạng hình chữ V hoặc cung tròn.

Cần đảm bảo các thông số kỹ thuật hợp lý:

Kích thước chi tiết ban đầu là b_0, h_0 ; kích thước sau khi vuốt là b, h ; kích thước đe L, B . s - gọi là bước vuốt.



H.4.16. Sơ đồ vuốt kim loại

- Để tránh tật gấp nếp cho sản phẩm thì: $s > \Delta h$ và cần đảm bảo thế nào để cho $\frac{b_0}{h_0} \leq 2 \div 2,5$. Để tăng năng suất vuốt thì: $s \ll b$.
- Để cho bề mặt sản phẩm được phẳng thì: $s \approx (0,4 \div 0,8)c$
- Khi vuốt phối là thép đúc thì tiến hành vuốt từ giữa ra để dồn các khuyết tật ra hai đầu rồi cắt bỏ.
- Đối với thép cán thì vuốt từng đoạn một từ ngoài vào trong, vì hai đầu chóng nguội.
- Khi cần vuốt nhanh đến tiết diện nhỏ yêu cầu, thì trước tiên vuốt thành tiết diện chữ nhật hay vuông cho dễ, lúc gần đạt đến kích thước cần thiết người ta mới tu chỉnh cho đúng theo thành phẩm.

- Khi muốn chuyển đổi phôi có tiết diện vuông thành chi tiết có tiết diện tròn với chiều dài thay đổi không đáng kể thì chọn cạnh của phôi bé hơn đường kính của chi tiết 2÷3%.
- Khi phôi có tiết diện hình tròn mà chi tiết có tiết diện hình chữ nhật mà muốn chiều dài không thay đổi đáng kể thì đường kính của phôi D được

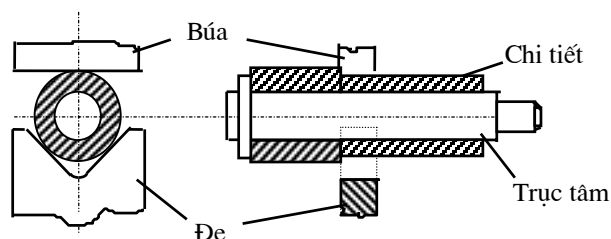
tính:
$$D = \frac{2a + b}{3} \quad \text{nếu } \frac{a}{b} \geq 2; \quad D = 1,3a \quad \text{nếu } \frac{a}{b} < 2$$

a, b - cạnh lớn và cạnh nhỏ của tiết diện chi tiết.

Một số phương pháp vuốt đặc biệt:

Vuốt trên trục tâm: Nhằm giảm chiều dày và tăng chiều dài chi tiết, đường kính trong của phôi hầu như không đổi.

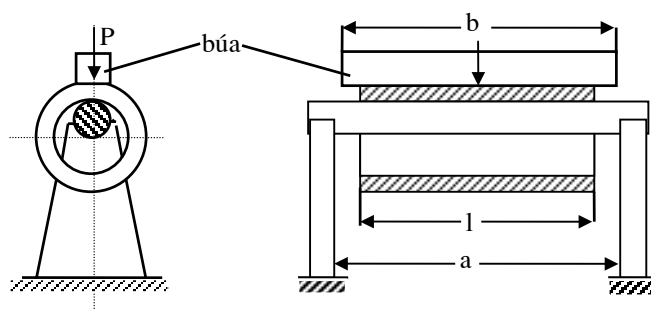
Lồng phôi vào trục tâm (có $d = d$ trong của phôi có độ côn 3÷12 mm/m) và tiến hành gia công trên đe dạng chữ V và búa phẳng. Nếu trục tâm lớn thì bên trong có lỗ rỗng dẫn nước làm nguội nếu là lần vuốt đầu thì trục tâm phải nung trước khoảng 150÷200°C. Khi vuốt thì vuốt dần từng đoạn từ 2 đầu vào giữa để lấy chi tiết ra khỏi trục tâm.



H.4.17. Sơ đồ vuốt trên trục tâm

Mở rộng đường kính trên trục tâm: dùng vuốt các chi tiết dạng ống nhằm tăng đường kính trong,

đường kính ngoài, giảm chiều dày thành ống mà chiều dài hầu như không đổi. Trục tâm có đường kính nhỏ hơn lỗ phôi từ 50÷150 mm, chiều dài công tác a lấy lớn hơn chiều dài phôi l khoảng 50÷100 mm. Trục tâm càng bé thì năng suất vuốt càng cao nhưng độ cứng vững kém. Búa gia công có $b > l$.



H.4.18. Sơ đồ mở rộng lỗ trên trục tâm

b/ Nguyên công chôn

Là nguyên công nhằm tăng tiết diện ngang và giảm chiều cao phôi. Nó thường là nguyên công chuẩn bị cho các nguyên công tiếp theo như đột lỗ, thay dạng thớ trong tổ chức kim loại, làm bằng đầu, chuyển đổi kích thước phôi.

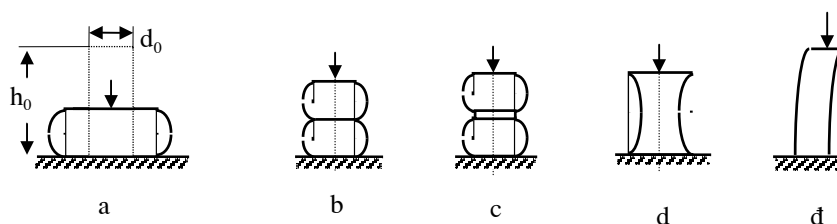
Chôn toàn bộ: là nung cả chiều dài phôi, khi chôn thường xảy ra các trường hợp sau:

Trường hợp 1: khi $\frac{h_0}{d_0} < 2$ thì vật chôn có dạng hình trống (a).

Trường hợp 2: khi $\frac{h_0}{d_0} \approx 2 \div 2,5$ có thể xảy ra các hiện tượng sau:

- Lực đập đủ lớn: vật chôn có dạng 2 hình trống chồng khít lên nhau (b).
- Lực đập trung bình: 2 hình trống kép không chồng khít lên nhau (c).
- Lực đập nhỏ và nhanh: vật chôn có 2 đầu loe ra (d).

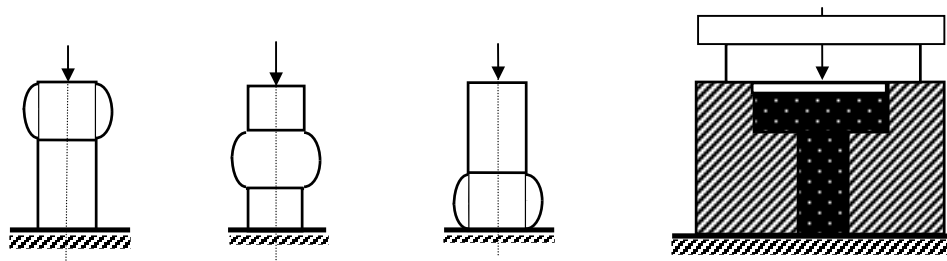
Trường hợp 3: khi $\frac{h_0}{d_0} > 2,5$ vật chôn dễ bị cong, cần nắn thẳng rồi chôn tiếp (đ).



H.4.19. Chôn toàn bộ

Chôn cục bộ

Chỉ cần nung nóng vùng cần chôn hay làm nguội trong nước phân không cần chôn rồi mới gia công. Cũng có thể nung nóng toàn bộ rồi gia công trong những khuôn đệm thích hợp.



H.4.20. Chôn cục bộ

c/ nguyên công Đốt lỗ

Đốt lỗ thông suốt:

- Nếu chi tiết đột mỏng và rộng thì không cần lật phôi trong quá trình đột. Cần phải có vòng đệm để dễ thoát phoi. Nếu chiều dày vật đột lớn thì đột đến 70÷80% chiều sâu lỗ, lật phôi 180° để đột phần còn lại.
- Nếu lỗ đột quá sâu ($\frac{h}{d} > 2,5$) thì khi hết mũi đột ta dùng các trụ đệm để đột đến chiều sâu yêu cầu.
- Nếu lỗ đột có đường kính quá lớn ($D > 50 \div 100\text{mm}$) nên dùng mũi đột rộng để giảm lực đột.

Đốt lỗ không thông:

Được coi như là giai đoạn đầu của đột lỗ thông, song để biết được chiều sâu lỗ đã đột thì trên mũi đột và trụ đệm phải được khắc dấu. không dùng được mũi đột rộng. Nếu lỗ đột lớn trước hết dùng mũi đột nhỏ để đột, sau đó dùng mũi đột lớn dần cho đến đường kính yêu cầu. Vì rằng sự biến dạng trong khi đột lỗ không thông rất khó khăn.

lưu ý:

- Lưỡi cắt của mũi đột phải phẳng, sắc đều, có độ cứng cao và nằm trong mặt phẳng vuông góc với trục tâm của nó.
- Lực đập của búa phải phân bố đều và phải vuông góc với đường tâm trục.
- Khi đột đến 10÷30mm thì nhấc mũi đột lên và cho chất chống dính vào (bột than, bột grafit...) rồi mới đột tiếp.

4.6. DẬP THỂ TÍCH

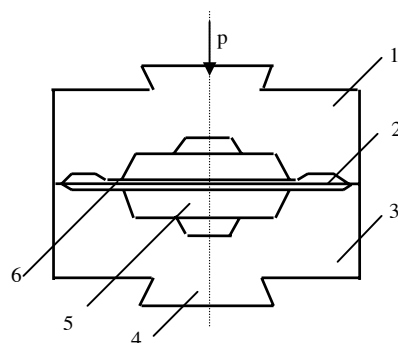
4.6.1. KHÁI NIỆM CHUNG

a/ Định nghĩa

Dập thể tích là phương pháp gia công áp lực trong đó kim loại biến dạng trong một không gian hạn chế bởi bề mặt lòng khuôn.

Quá trình biến dạng của phôi trong lòng khuôn phân thành 3 giai đoạn: giai đoạn đầu chiều cao của phôi giảm, kim loại biến dạng và chảy ra xung quanh, theo phương thẳng đứng phôi chịu ứng suất nén, còn phương ngang chịu ứng suất kéo.

Giai đoạn 2: kim loại bắt đầu lèn kín cửa ba-via, kim loại chịu ứng suất nén khối, mặt tiếp giáp giữa nửa khuôn trên và dưới chưa áp sát vào nhau. Giai đoạn cuối: kim loại chịu ứng suất nén khối triệt để, điền đầy những phần sâu và mỏng của lòng khuôn, phần kim loại thừa sẽ tràn qua cửa bavia vào rãnh chứa bavia cho đến lúc 2 bề mặt của khuôn áp sát vào nhau.



H.4.20. Sơ đồ kết cấu của một bộ khuôn rèn
1-khuôn trên; 2- rãnh chứa ba-via;
3- khuôn dưới; 4- chuỗi đuôi én;
5- lòng khuôn; 6- cửa ba-via

b/ Đặc điểm

- Độ chính xác và độ bóng bề mặt phôi cao (cấp 6 - 7; $R_z = 80 \div 20$)
- Chất lượng sản phẩm đồng đều và cao, ít phụ thuộc tay nghề công nhân.
- Có thể tạo phôi có hình dạng phức tạp hơn rèn tự do.
- Năng suất cao, dễ cơ khí hoá và tự động hóa.
- Thiết bị cần có công suất lớn, độ cứng vững và độ chính xác cao.

Chi phí chế tạo khuôn cao, khuôn làm việc trong điều kiện nhiệt độ và áp lực cao. Bởi vậy dập thể tích chủ yếu dùng trong sản xuất hàng loạt và hàng khối.

4.6.2. THIẾT BỊ DẬP THỂ TÍCH

Thiết bị dùng trong dập thể tích bao gồm nhiều loại khác nhau như thiết bị nung, thiết bị vận chuyển, máy cắt phôi, thiết bị làm nguội, thiết bị kiểm tra v.v... Tuy nhiên ở đây ta chỉ nghiên cứu một số máy gia công chính.

Dập thể tích đòi hỏi phải có lực dập lớn, bởi vậy các máy dập phải có công suất lớn, độ cứng vững của máy cao. Mặt khác, do yêu cầu khi dập khuôn trên và

khuôn dưới phải định vị chính xác với nhau, chuyển động của đầu trượt máy dập phải chính xác, ít gây chấn động.

Trong dập thể tích thông dụng nhất là sử dụng các loại máy sau: máy búa hơi nước - không khí nén, máy ép trực khuỷu, máy ép thủy lực, máy ép ma sát trực vít.

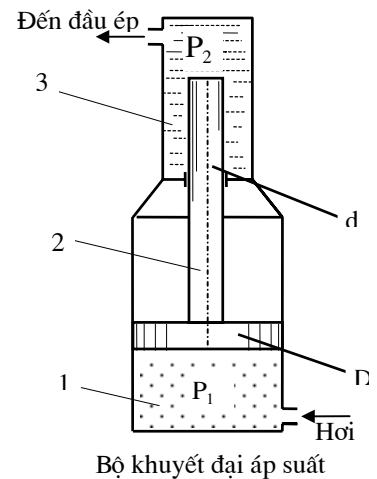
a/ Máy ép thủy lực

Các máy ép thủy lực là các loại máy rền truyền dẫn bằng dòng chất lỏng (dầu hoặc nước) có áp suất cao. Máy được chế tạo với lực ép từ 300 - 7.000 tấn.

Để tạo áp lực ép lớn, trong các máy ép thủy lực thường dùng bộ khuếch đại áp suất với hai xi lanh: xi lanh hơi (1) và xi lanh dầu (3). Pittông (2) có hai phần đường kính khác nhau, phần nằm trong xi lanh hơi có đường kính lớn (D) và phần nằm trong xi lanh dầu có đường kính bé (d). Với áp suất hơi p₁, áp suất dầu (p₂) được tính theo công thức sau:

$$P_2 = P_1 \cdot \frac{D^2}{d^2}$$

Máy ép thủy lực có ưu điểm: lực ép lớn, chuyển động của đầu ép êm và chính xác, điều khiển hành trình ép và lực ép dễ dàng. Nhược điểm của máy ép thủy lực là chế tạo phức tạp, bảo dưỡng khó khăn.

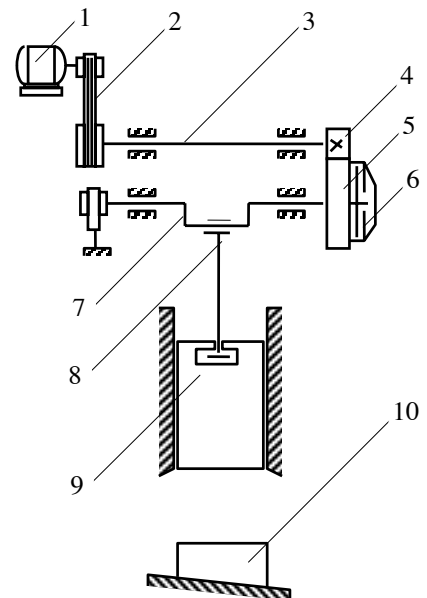


b/ Máy ép trực khuỷu

Máy ép trực khuỷu có lực ép từ 16÷10.000 tấn. Máy này có loại hành trình đầu con trượt cố định gọi là máy có hành trình cứng; có loại đầu con trượt có thể điều chỉnh được gọi là hành trình mềm. Nhìn chung các máy lớn đều có hành trình mềm. Trên máy ép cơ khí có thể làm được các công việc khác nhau: rền trong khuôn hở, ép phôi, đột lỗ, cắt bavia v.v... Sơ đồ nguyên lý được trình bày trên hình sau:

Nguyên lý làm việc của máy như sau:

Động cơ (1) qua bộ truyền đai (2) truyền chuyển động cho trục (3), bánh răng (4) ăn khớp với bánh răng (7) lắp lồng không trên trục khuỷu (5).



H.4.21. Máy ép trực khuỷu

Khi đóng li hợp (6), trục khuỷu (8) quay, thông qua tay biên (8) làm cho đầu trượt (9) chuyển động tịnh tiến lên xuống, thực hiện chu trình dập. Đe dưới (10) lắp trên bệ nghiêng có thể điều chỉnh được vị trí ăn khớp của khuôn trên và khuôn dưới.

Đặc điểm của máy ép trục khuỷu: chuyển động của đầu trượt êm hơn máy búa, năng suất cao, tổn hao năng lượng ít, nhưng có nhược điểm là phạm vi điều chỉnh hành trình bé, đòi hỏi tính toán phối chính xác và phải làm sạch phối kỹ trước khi dập.

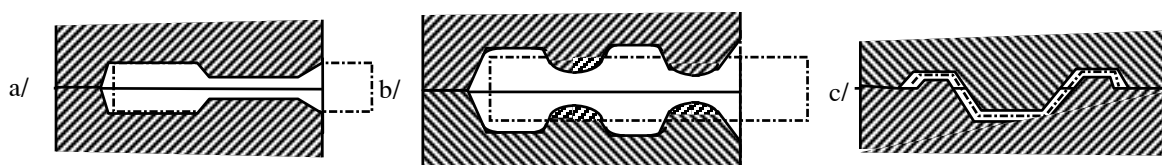
4.6.3. CÔNG NGHỆ DẬP THỂ TÍCH

Tùy thuộc vào mức độ phức tạp của kết cấu vật dập, quá trình dập có thể tiến hành qua một lòng khuôn hoặc qua nhiều lòng khuôn. Thông thường với các vật dập phức tạp, quá trình dập tiến hành qua các nguyên công dập sơ bộ, dập bán tinh và dập tinh.

a/ Khi dập sơ bộ

Quá trình dập được tiến hành với các lòng khuôn sau:

- Lòng khuôn vuốt: lòng khuôn làm giảm tiết diện ngang một phần phôi đồng thời làm tăng chiều dài phôi (H.3.22a).
- Lòng khuôn ép tụ: lòng khuôn làm tăng tiết diện ngang của phôi ở một số chỗ nhờ giảm tiết diện ở các chỗ khác, chiều dài phôi được giữ nguyên (H.3.22b).
- Lòng khuôn uốn: lòng khuôn làm thay đổi hướng trục của một phần phôi so với phần khác phù hợp với dạng của vật dập (H.3.22c).



H.4.22. Lòng khuôn dập sơ bộ

b/ Khi dập bán tinh

Sử dụng lòng khuôn thành hình: lòng khuôn tạo hình gần giống với hình dạng vật dập (H.3.23d), nhưng độ côn, góc lượn lớn hơn khuôn dập tinh và không có rãnh bavaria.

c/ Khi dập tinh

Sử dụng lòng khuôn tinh: lòng khuôn tạo hình chính xác vật dập có rãnh bavia (H.3.23e).



H.4.23. Lòng khuôn dập bán tinh và tinh

4.7. KỸ THUẬT DẬP TẤM

4.7.1. KHÁI NIỆM CHUNG

a/ Thực chất

Dập tấm là một phương pháp gia công áp lực tiên tiến để chế tạo các sản phẩm hoặc chi tiết bằng vật liệu tấm, thép bản hoặc thép dải.

Dập tấm được tiến hành ở trạng thái nguội (trừ thép cacbon có $S > 10\text{mm}$) nên còn gọi là dập nguội.

Vật liệu dùng trong dập tấm: Thép cacbon, thép hợp kim mềm, đồng và hợp kim đồng, nhôm và hợp kim nhôm, niken, thiếc, chì vv... và vật liệu phi kim như: giấy cactông, êbônít, fíp, amiăng, da, vv...

b/ Đặc điểm

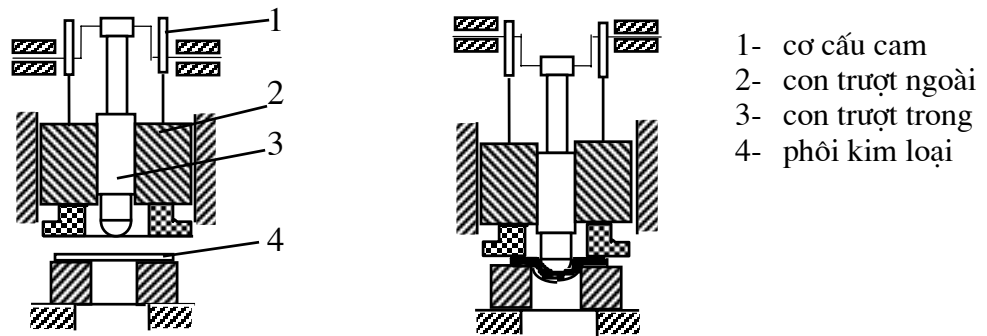
- Năng suất lao động cao do dễ tự động hoá và cơ khí hoá.
- Chuyển động của thiết bị đơn giản, công nhân không cần trình độ cao, đảm bảo độ chính xác cao.
- Có thể dập được những chi tiết phức tạp và đẹp, có độ bền cao..v.v...

c/ Công dụng

Dập tấm được dùng rộng rãi trong các ngành công nghiệp đặc biệt ngành chế tạo máy bay, nông nghiệp, ô tô, thiết bị điện, dân dụng v.v...

4.7.2. THIẾT BỊ DẬP TẤM

Thiết bị dập tấm thường có hai loại: máy ép trực khuỷu và máy ép thủy lực. Máy dập có thể tác dụng đơn (máy chỉ có một con trượt chính dùng để đột, cắt, tạo hình) tác dụng kép (máy có 2 con trượt: 1 con trượt dùng để ép phôi, con trượt kia dùng để dập sâu) 3 tác dụng (ngoài 2 con trượt như máy trên còn có bộ phận đẩy sản phẩm ra khỏi khuôn).

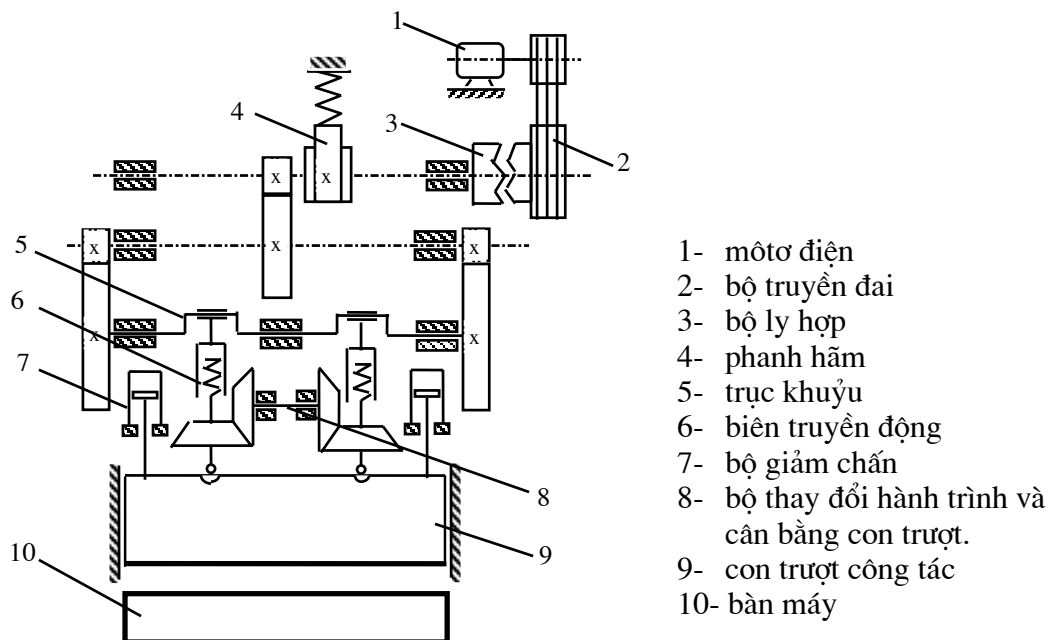


H.4.24. Máy ép tác dụng kép

α/ Máy ép trực khuỷu

Truyền động của trực khuỷu là truyền động cứng, khoảng hành trình của máy khống chế chính xác nên sản phẩm dập tấm có chất lượng cao và đồng đều. Khi động cơ quay, trực khuỷu có thể được điều khiển bằng bàn đạp, khi không làm việc con trượt ở vị trí cao nhất để dễ tháo sản phẩm và đưa phôi vào.

Phần lớn các máy ép trực khuỷu đều có thể điều chỉnh hành trình của con trượt để phù hợp với kích thước của chi tiết. Ngoài ra còn có nhiều cơ cấu cấp phôi và lấy sản phẩm tự động trong sản xuất hàng loạt.



H.4.25. Máy ép trực khuỷu K366

4.7.3. CÔNG NGHỆ DẬP TẤM

Công nghệ dập tấm được đặc trưng bởi 2 nhóm nguyên công chính: nguyên công cắt và nguyên công tạo hình.

A/ NHÓM NGUYÊN CÔNG CẮT

Cắt phôi là nguyên công tách một phần của phôi khỏi phần kim loại chung. Nguyên công này có 3 loại: cắt đứt, cắt phôi, đột lỗ.

a/ Cắt Đứt

Là nguyên công cắt phôi thành từng miếng theo đường cắt hở, dùng để cắt thành từng dải có chiều rộng cần thiết, cắt thành miếng nhỏ từ những phôi thép tấm lớn. Có các loại máy cắt đứt sau:

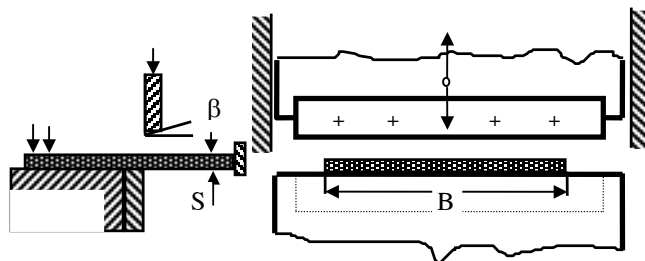
Máy cắt lưỡi dao song song:

- Góc trước $\beta = 2 \div 3^\circ$
- Cắt được các tấm rộng $B \geq 3200$ mm, chiều dày S đến 60 mm.
- Chỉ cắt được đường thẳng, chiều rộng tấm cắt phải nhỏ hơn chiều dài dao.
- Đường cắt thẳng, đẹp, hành trình dao nhỏ; Lực cắt tương đối lớn:

$$P = 1,3 \cdot B \cdot S \cdot \sigma_c \quad (\text{N}).$$

B - chiều rộng cắt của phôi (mm); S - chiều dày phôi cắt (mm).

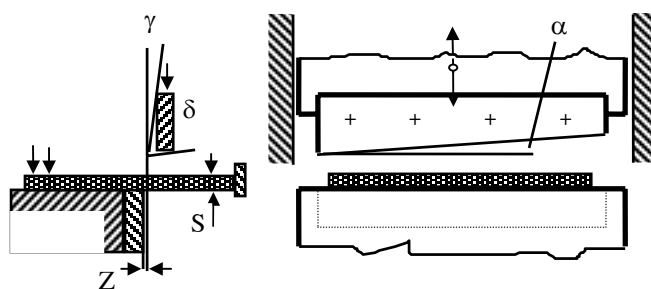
σ_c - Giới hạn bền cắt của phôi $\sigma_c = (0,6 \div 0,8) \sigma_b \quad (\text{N/mm}^2)$.



Máy cắt dao nghiêng:

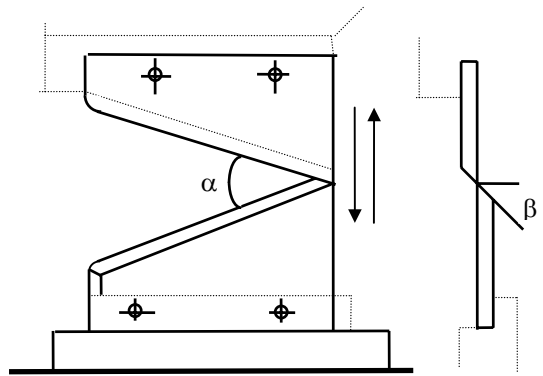
- Lưỡi dao dưới nằm ngang, lưỡi dao trên nghiêng một góc $\alpha = 2 \div 6^\circ$.
- Góc cắt $\delta = 75 \div 85^\circ$; góc sau $\gamma = 2 \div 3^\circ$. Để đơn giản khi mài dao cho phép $\delta = 90^\circ$; góc sau $\gamma = 0$.
- Độ hở giữa 2 dao $Z = 0,05 \div 0,2$ mm
- Lực cắt không lớn, cắt được các tấm dày; Cắt được các đường cong; Đường cắt không thẳng và nhẵn. Hành trình của dao lớn.

$$P = 1,3 \frac{0,5 \cdot S^2 \cdot \sigma_c}{\text{tg} \alpha} \quad (\text{N})$$

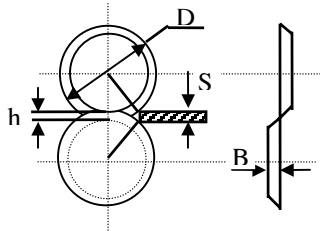


Máy cắt chấn động:

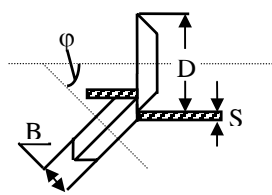
Máy có 2 lưỡi dao nghiêng tạo thành một góc $\alpha = 24 \div 30^0$; góc trước $\beta = 6 \div 7^0$, khi cắt lưỡi cắt trên lên xuống rất nhanh (2000 ÷ 3000 lần/phút) và với hành trình ngắn 2 ÷ 3 mm. Cắt được tấm có $S \leq 10$ mm.



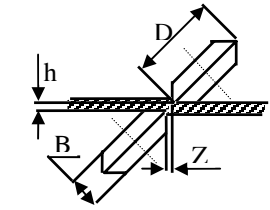
Máy cắt dao đĩa một cặp dao:



a/ Dao đĩa có tâm trục song song



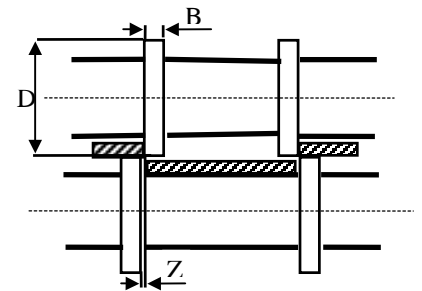
b/ Máy cắt dao dưới nghiêng



c/ Hai dao nghiêng

Máy cắt nhiều dao đĩa.

- Lưỡi cắt là 2 đĩa tròn quay ngược chiều nhau; máy có thể có hai hoặc nhiều cặp đĩa cắt.
- Góc cắt 90^0 ; $Z = (0,1 \div 0,2)S$
- Đường kính dao đĩa: $D = (40 \div 125)S$ (mm).
- Chiều dày dao: $B = 15 \div 30$ (mm)
- Vận tốc cắt: $v = 1 \div 5$ m/s
- Vật liệu làm dao: 5XBC



Máy này dùng để cắt các đường thẳng và đường cong chiều dài tùy ý. Các tấm cắt mỏng < 10 mm.

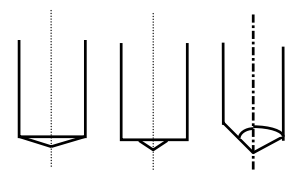
b/ Dập cắt và đột lỗ

Đây là nguyên công cắt mà đường cắt là một chu vi kín. Về nguyên lý dập cắt và đột lỗ giống nhau chỉ khác nhau về công dụng.

Đột lỗ là quá trình tạo nên lỗ rỗng trên phôi, phần vật liệu tách khỏi phôi gọi là phế liệu, phần còn lại là phôi để đi qua nguyên công tạo hình. Đối với dập cắt thì phần cắt rời là phôi phần còn lại là phế liệu .

Một số thông số kỹ thuật cần lưu ý:

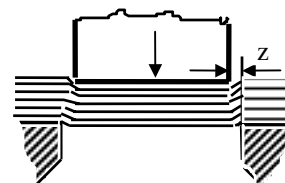
- Chày và cối phải có cạnh sắc để tạo thành lưỡi cắt, giữa chày và cối có khoảng hở $Z = (5\% \div 10\%)S$.
- Khi đột muốn có kích thước lỗ đột đã cho thì kích thước của chày chọn bằng kích thước của lỗ, còn



Các loại đầu chày

kích thước của cối lớn hơn $2Z$. Chày vát lõm phía trong để tạo thành rãnh cắt.

- Khi cắt phôi có kích thước đã cho thì kích thước của cối bằng kích thước của phôi còn của chày nhỏ thua $2Z$.



- Lực cắt hoặc đột P

- **Khi đường cắt tròn:** $P = 1,25\pi.d.s.\tau_{cp}$ (N).

- **Khi đường cắt bất kỳ:** $P = 1,25L.s.\tau_{cp}$ (N).

s - chiều dày phôi (mm); d - đường kính phôi hoặc lỗ đột (mm).

L - chu vi đường cắt (mm); τ_{cp} - giới hạn bền cắt (N/mm^2).

B/ NHÓM NGUYÊN CÔNG TẠO HÌNH

Là nguyên công dịch chuyển một phần của phối đối với phần khác mà phôi không bị phá huỷ.

a/ Nguyên công uốn:

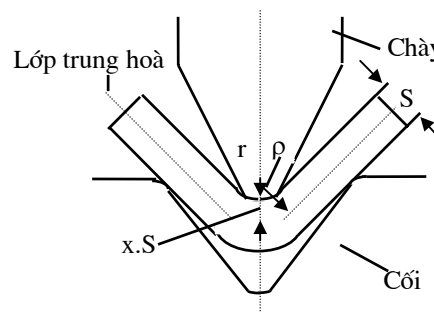
Là nguyên công làm thay đổi hướng của trục phôi. Trong quá trình uốn cong lớp kim loại phía trên bị nén, lớp kim loại phía ngoài bị kéo, lớp kim loại ở giữa không bị kéo nén gọi là lớp trung hoà. Khi bán kính uốn cong càng bé thì mức độ nén và kéo càng lớn có thể làm cho vật uốn cong bị nứt nẻ. Lúc này lớp trung hoà có xu hướng dịch về phía uốn cong.

Vị trí và kích thước lớp trung hoà được xác định bởi bán kính lớp trung hoà:

$$\rho = \left(\frac{r}{S} + \frac{\alpha}{2} \right) \alpha \cdot \beta \cdot S.$$

r - bán kính uốn trong; S - chiều dày phôi (mm);

ρ - bán kính lớp trung hoà; r - bán kính uốn trong.



b/ Nguyên công dập vuốt

Dập vuốt là nguyên công chế tạo các chi tiết rỗng có hình dạng bất kỳ từ phôi phẳng và được tiến hành trên các khuôn dập vuốt. Khi dập vuốt có thể làm mỏng thành hoặc không làm mỏng thành.

Dập vuốt không làm mỏng thành

- **Hình dạng tấm phôi:** Nếu chi tiết là hình hộp đáy chữ nhật thì phôi có dạng hình bầu dục hay elíp, còn nếu chi tiết là hình hộp đáy vuông hoặc hình trụ đáy tròn thì phôi là miếng cắt tròn.

- **Kích thước phôi:** Nếu $S < 0,5$ mm thì diện tích phôi bằng diện tích mặt trong hoặc diện tích mặt ngoài của chi tiết, còn nếu $S > 0,5$ mm thì lấy bằng diện tích lớp trung hoà của chi tiết (kể cả đáy). Trong thực tế diện tích phôi (kể cả lượng dư để cắt mép) được tính:

$$D = 1,13\sqrt{F} = 1,13\sqrt{\sum f} \text{ (mm)}$$

Trong đó: F - diện tích bề mặt của chi tiết, mm².

$\sum f$ - tổng diện tích các phần tử riêng của bề mặt chi tiết, mm².

- **Xác định số lần dập vuốt:**

Khi dập vuốt tùy theo tính dẻo của vật liệu mỗi lần dập cho phép dập thành chi tiết có đường kính nhất định. Hệ số dập cho phép được tính như sau:

$$m = \frac{d_{ct}}{D_{ph}}$$

Trường hợp muốn chế tạo một chi tiết dập giãn có chiều sâu lớn, đường kính nhỏ thì phải dập một số lần, mỗi lần dập chỉ giảm đường kính đáy theo hệ số cho phép $m = 0,55 \div 0,95$.

Hệ số dập giãn lần thứ nhất $m_1 < m_2, m_3, m_4, \dots, m_n$. vì các lần dập sau vật đã sinh ra hiện tượng biến cứng và điều kiện biến dạng khó hơn.

Số lần dập n của phôi có đường kính D thành chi tiết có đường kính d_n :

$$m_1 = \frac{d_1}{D} \Rightarrow d_1 = m_1 \cdot D$$

$$m_2 = \frac{d_2}{d_1} \Rightarrow d_2 = m_2 \cdot d_1 = m_1 \cdot m_2 \cdot D$$

$$m_n = \frac{d_n}{d_{n-1}} \Rightarrow d_n = m_1 \cdot m_2 \cdot m_3 \dots m_n \cdot D$$

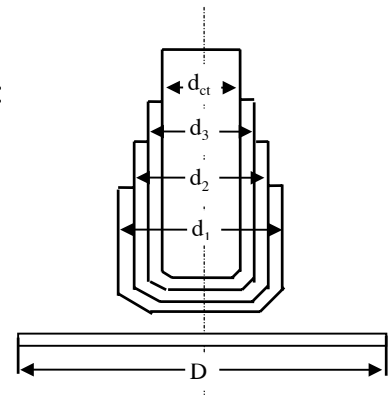
Để đơn giản tính toán ta lấy giá trị trung bình:

$$m_{tb} = \sqrt[n]{m_2 \cdot m_3 \dots m_n}$$

Ta có thể viết: $d_n = m_1 \cdot m_{tb}^{(n-1)} \cdot D$

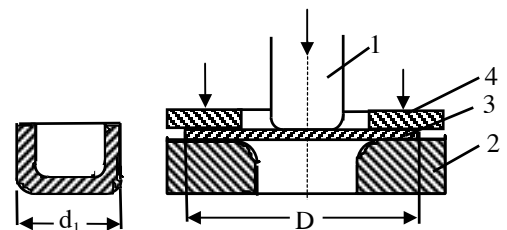
Lấy lg cả hai vế ta sẽ được :

$$n = 1 + \frac{\lg d_n - \lg(m_1 \cdot D)}{\lg m_{tb}}$$



- **Quá trình dập vuốt:**

Những chi tiết có phôi là tấm dày thì tiến hành trên khuôn không cần vành ép, nhưng nếu phôi là tấm mỏng sẽ xảy ra hiện tượng nhăn xếp ở thành sản phẩm nên dùng thêm vành ép.



1 - chày ép; 2 - khuôn ép
3 - phôi k.loại; 4 - vành ép

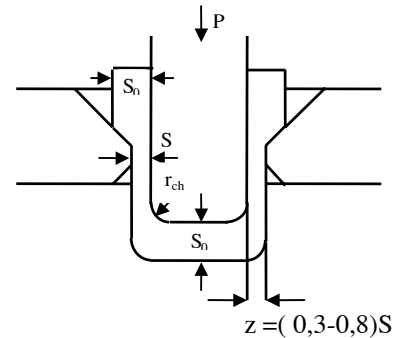
Dập vuốt làm mỏng thành

Được thực hiện khi độ hở giữa chày và khuôn nhỏ hơn chiều dày phôi. Đường kính giảm ít, chiều sâu tăng nhiều và giảm chiều dày thành phôi. Để rút ngắn số lần dập giãn, một số lần dập đầu không làm mỏng thành, sau đó mới dập giãn làm mỏng thành.

Đặc điểm: Không cần vành ép để chống nhăn.

- Không cần thiết bị dẫn hướng.
- Chỉ cần dập trên máy tác dụng đơn .
- Khi dập nhiều lần phải qua ủ trung gian.
- Sự giảm chiều dày cho phép trong giới hạn:

$$\frac{S_0 - S}{S_0} 100\% = (40 \div 60)\%$$

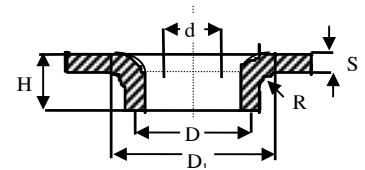


c/ Uốn vành

Là phương pháp chế tạo các chi tiết có gờ, đường kính D chiều cao H, đáy chi tiết rộng. Phôi uốn vành phải đột lỗ với d trước, sau đó dùng chày và khuôn để tạo vành.

- Bán kính lượn của chày và khuôn $R = (5 \div 10)S$.
- Khe hở giữa chày và cối $Z = (8 \div 10)S$.
- Lỗ bé dùng chày đầu hình cầu hoặc hình chóp.
- Để không xảy ra nứt mép ở vùng lỗ đột thì phải có hệ số uốn vành hợp lý:

$$K_u = d/D = 0,62 \div 0,78$$



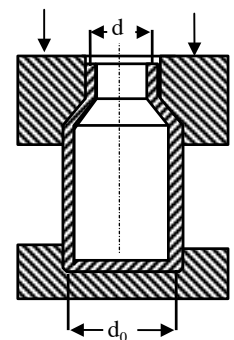
d/ Tóp miệng

Là nguyên công làm cho miệng của phôi rộng (thường là hình trụ) thu nhỏ lại. Phần tóp nhỏ lại có thể là hình côn, côn và trụ, nửa hình cầu v.v...

Khuôn dưới làm nhiệm vụ định vị chi tiết, khuôn trên có lỗ hình côn đường kính giảm dần, phần cuối của khuôn trên là hình trụ. Để tránh xảy ra hiện tượng xếp ở miệng tóp thì:

$$K = \frac{d_0}{d} = 1,2 \div 1,3$$

Khi cần tóp đến chi tiết có đường kính nhỏ hơn giới hạn cho phép thì phải qua một số lần tóp.



e/ Miết

Miết là phương pháp chế tạo các chi tiết tròn xoay mỏng. Đặc biệt miết được dùng để chế tạo những chi tiết có đường kính miệng thu nhỏ vào và thân phình ra như bi đông, lọ hoa... kế tiếp sau nguyên công dập vuốt.

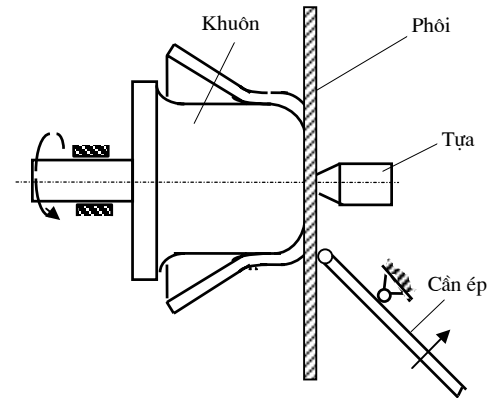
Công nghệ miết được ứng dụng đối với các chi tiết bằng thép mềm hay kim loại màu. Miết không biến mỏng thành đối với thép chiều dày không quá 1,5mm, đối với kim loại màu không quá 2mm, còn miết mỏng thành thì ứng dụng với vật liệu có chiều dày lớn hơn (20mm).

Số vòng quay của trục chính phụ thuộc vào vật liệu: thép mềm 400 - 600 v/ph; nhôm 800 - 1200 v/ph; đũa 500 - 900 v/ph; đồng đỏ 600 - 800 v/ph.

Miết chi tiết hình côn thì tỷ số miết lấy: $\frac{d_{\min}}{D} = 0,2 \div 0,3$ (d_{\min} - đường kính nhỏ

nhất của hình côn); miết những chi tiết hình trụ: $\frac{d}{D} = 0,6 \div 0,8$.

Với những chi tiết không thể miết một lần thì phải miết bằng một số nguyên công nối tiếp nhau trên các lõi khác nhau nhưng đường kính nhỏ nhất phải bằng nhau.



Sơ đồ miết

CHƯƠNG 5

KỸ THUẬT HÀN**5.1. KHÁI NIỆM CHUNG****a/ Thực chất**

Hàn là phương pháp nối hai hay nhiều chi tiết kim loại lại với nhau mà không thể tháo rời bằng cách nung nóng kim loại ở vùng tiếp xúc đến trạng thái nóng chảy, sau đó nguội tự do và đông đặc hoặc nung đến trạng thái dẻo, sau đó tác dụng lực ép đủ lớn.

b/ Đặc điểm của phương pháp hàn:

- Tiết kiệm kim loại: so với tán ri về tiết kiệm từ 10÷20%, đúc từ 30÷50% ...
- Thời gian chuẩn bị và chế tạo phôi ngắn, giá thành phôi thấp.
- Có thể tạo được các kết cấu nhẹ nhưng khả năng chịu lực cao.
- Độ bền và độ kín của mối hàn lớn.
- Có thể hàn hai kim loại có tính chất khác nhau.
- Thiết bị hàn đơn giản, vốn đầu tư không cao.
- Trong vật hàn tồn tại ứng suất dư lớn. Vật hàn bị biến dạng và cong vênh. khả năng chịu tải trọng động thấp.

Hàn được sử dụng rộng rãi để chế tạo phôi trong ngành chế tạo máy, chế tạo các kết cấu dạng khung, giàn, dầm trong xây dựng, cầu đường, các bình chứa trong công nghiệp v.v...

c/ Phân loại các phương pháp hàn

Các phương pháp hàn rất đa dạng, chúng được phân loại theo 2 nhóm cơ bản sau:

Hàn nóng chảy: kim loại mép hàn được nung đến trạng thái nóng chảy kết hợp với kim loại bổ sung từ ngoài vào điền đầy khe hở giữa hai chi tiết hàn, sau đó đông đặc tạo ra mối hàn.

Nhóm này gồm hàn hồ quang, hàn khí, hàn điện xỉ, hàn bằng tia điện tử, hàn bằng tia laze, hàn plasma v.v...

Hàn áp lực: khi hàn bằng áp lực kim loại ở vùng mép hàn được nung nóng đến trạng thái dẻo sau đó hai chi tiết được ép lại với lực ép đủ lớn, tạo ra mối hàn.

Nhóm này gồm hàn điện tiếp xúc, hàn ma sát, hàn nổ, hàn siêu âm, hàn khí ép, hàn cao tần, hàn khuếch tán v.v...

5.2. HÀN HỒ QUANG BẰNG TAY

5.2.1. THỰC CHẤT VÀ PHÂN LOẠI HÀN HỒ QUANG

a/ Thực chất của hàn hồ quang

Hàn hồ quang là phương pháp hàn nóng chảy dùng nhiệt của ngọn lửa hồ quang sinh ra giữa các điện cực hàn. Thực chất của hồ quang hàn là dòng chuyển động của các điện tử và ion trong môi trường khí giữa hai điện cực, kèm theo sự phát nhiệt lớn và phát sáng mạnh.

b/ Phân loại hàn hồ quang bằng tay

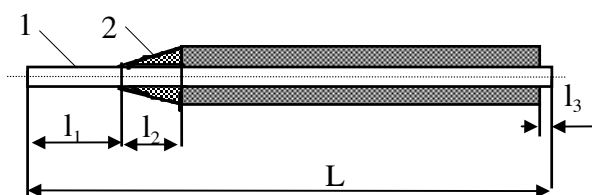
Phân loại theo dòng điện hàn: hàn hồ quang bằng dòng điện xoay chiều và dòng điện một chiều.

- Hàn bằng dòng điện xoay chiều cho ta mối hàn có chất lượng không cao, khó gây hồ quang và khó hàn song thiết bị hàn dòng xoay chiều đơn giản và rẻ tiền nên trên thực tế hiện có khoảng 80% là máy hàn xoay chiều.
- Hàn bằng dòng điện một chiều tuy máy hàn đắt tiền nhưng dễ gây hồ quang, dễ hàn và chất lượng mối hàn cao.

Phân loại theo điện cực: hàn hồ quang bằng điện cực nóng chảy và điện cực không nóng chảy.

- **Điện cực hàn không nóng chảy:** được chế tạo từ các vật liệu có nhiệt độ nóng chảy cao như grafit, vonfram. Đường kính điện cực $d_q = 1 \div 5$ mm đối với điện cực vonfram và $d_q = 6 \div 12$ mm đối với điện cực grafit, chiều dài que hàn thường là 250 mm, đầu vát côn. Điện cực không nóng chảy cho hồ quang hàn ổn định, để bổ sung kim loại cho mối hàn phải sử dụng thêm que hàn phụ.
- **Điện cực hàn nóng chảy:** được chế tạo từ kim loại hoặc hợp kim có thành phần gần với thành phần kim loại vật hàn.

Lõi que hàn có đường kính theo lý thuyết $d_q = 6 \div 12$ mm. Trong thực tế thường dùng $d_q = 1 \div 6$ mm. Chiều dài của que hàn $L = 250 \div 450$ mm; chiều dài phần cặp $l_1 = 30^{\pm 5}$ mm; $l_2 < 15$ mm; $l_3 = 1 \div 2$ mm.



a/ Que hàn nóng chảy
1- lõi kim loại; 2- thuốc bọc

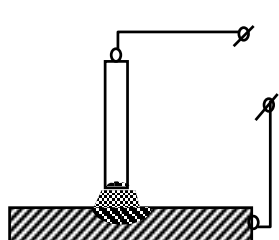


b/ Que hàn không nóng chảy

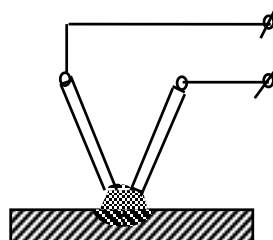
Lớp thuốc bọc được chế tạo từ hỗn hợp gồm nhiều loại vật liệu dùng ở dạng bột, sau đó trộn đều với chất dính và bọc ngoài lõi có chiều dày từ 1÷2 mm. Tác dụng của lớp thuốc bọc que hàn:

- Tăng khả năng ion hóa để dễ gây hồ quang và duy trì hồ quang cháy ổn định. Thông thường người ta đưa vào các hợp chất của kim loại kiềm.
- Bảo vệ được mối hàn, tránh sự oxy hoá hoà tan khí từ môi trường.
- Tạo xỉ lỏng và đều, che phủ kim loại tốt để giảm tốc độ nguội của mối hàn tránh nứt.
- Khử oxy trong quá trình hàn. Người ta đưa vào trong thành phần thuốc bọc các loại phe-rô hợp kim hoặc kim loại sạch có ái lực mạnh với oxy có khả năng tạo oxyt để tách khỏi kim loại lỏng.

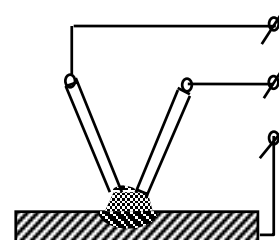
Phân loại theo cách đấu các điện cực khi hàn:



a- đấu dây trực tiếp



b- đấu dây gián tiếp



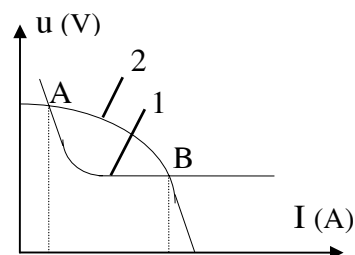
c- đấu dây 3 pha

5.2.3 NGUỒN ĐIỆN VÀ MÁY HÀN

a/ Yêu cầu:

Nguồn điện hàn trong hàn hồ quang tay có thể là nguồn điện xoay chiều hoặc một chiều. Nhìn chung nguồn điện hàn và máy hàn phải đảm bảo các yêu cầu chung sau:

- Điện áp không tải U_0 phải < 80 v.
Đối với máy hàn xoay chiều:
 $U_0 = 55 \div 80$ V, $H_h = 30 \div 55$ V.
Đối với máy hàn một chiều:
 $U_0 = 25 \div 45$ V, $H_h = 16 \div 35$ V.
- Đường đặc tính động V-A của máy hàn phải là đường dốc liên tục.
- Có khả năng chịu quá tải khi ngắn mạch $I_d = (1,3 \div 1,4)I_h$.
- Có khả năng điều chỉnh dòng điện hàn trong phạm vi rộng.
- Máy hàn phải có khối lượng nhỏ, hệ số hữu ích lớn, giá thành rẻ, dễ sử dụng và dễ sửa chữa.



1- đường đặc tính tĩnh của hồ quang
2- đường đặc tính động của máy hàn

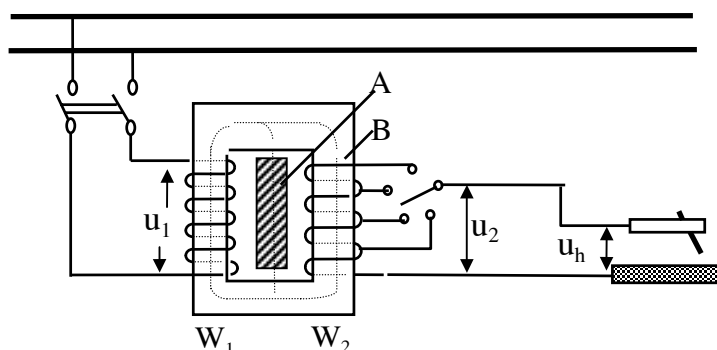
b/ Máy hàn hồ quang xoay chiều

Máy hàn hồ quang dùng dòng điện xoay chiều được sử dụng rộng rãi trong hàn hồ quang tay vì chúng có kết cấu đơn giản, giá thành chế tạo thấp, dễ vận hành và sửa chữa. Tuy nhiên chất lượng mối hàn không cao vì hồ quang cháy không ổn định so với hồ quang dùng dòng điện một chiều.

H.5.1 .Máy hàn xoay

Máy hàn có lõi từ di động là loại máy thông dụng nhất hiện nay được trình bày như hình vẽ sau:

Máy hàn kiểu này có một lõi từ di động (A) nằm trong gông từ (B) của máy biến áp. Khi lõi từ (A) nằm hoàn toàn trong mặt phẳng của gông từ (B) thì từ thông do cuộn sơ cấp sinh có một phần rẽ nhánh qua lõi từ làm cho từ thông đi qua cuộn thứ cấp giảm, do đó điện áp trên cuộn thứ cấp (u_2) giảm.



H.5.2. Sơ đồ máy hàn xoay chiều có lõi di động

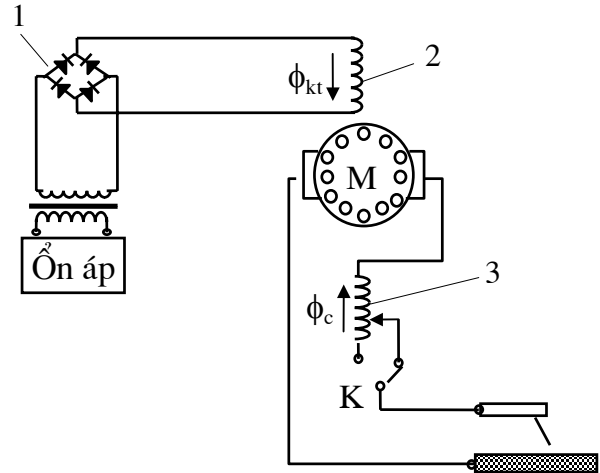
Khi di động lõi từ (A) ra ngoài (theo phương vuông góc với mặt phẳng của gông từ B), khe hở giữa lõi từ và gông từ tăng, từ thông rẽ nhánh giảm làm cho từ thông qua cuộn thứ cấp tăng và điện áp trên cuộn thứ cấp tăng.

Máy hàn có lõi từ di động có kết cấu gọn, điều chỉnh dòng điện hàn vô cấp, khoảng điều chỉnh rộng do đó hiện nay được dùng nhiều.

b/ Máy hàn hồ quang một chiều

Máy phát hàn hồ quang: Hình sau trình bày sơ đồ nguyên lý của một máy hàn một chiều dùng máy phát có cuộn kích từ riêng và cuộn khử từ mắc nối tiếp.

Máy hàn gồm máy phát điện một chiều (M) có cuộn dây kích từ riêng (2) được cấp điện riêng từ nguồn điện xoay chiều qua bộ chỉnh lưu (1). Trên mạch ra của máy phát đặt cuộn khử từ (3). Người ta bố trí sao cho từ thông (ϕ_c) sinh ra trên cuộn khử từ luôn luôn ngược hướng với từ thông (ϕ_{kt}) sinh ra trong cuộn kích từ.



H.5.3. Sơ đồ máy phát hàn

Ở chế độ không tải, dòng điện hàn $I_h = 0$ nên từ thông $\phi_c = 0$, máy phát được kích từ bởi từ thông (ϕ_{kt}) do cuộn dây kích từ (2) sinh

ra:
$$\phi_{kt} = I_{kt} \cdot \frac{W}{R_k}$$

Trong đó I_{kt} là dòng điện kích từ, W và R_k là số vòng dây và từ trở của cuộn kích từ. Khi đó điện áp không tải xác định theo công thức:

$$u_{kt} = C \cdot \phi_{kt}$$

Ở chế độ làm việc, dòng điện hàn $I_h \neq 0$ nên từ thông $\phi_c \neq 0$, máy phát được kích từ bởi từ thông tổng hợp (ϕ) do cuộn dây kích từ (2) và cuộn khử từ (3) sinh ra:

$$\phi = \phi_{kt} - \phi_c$$

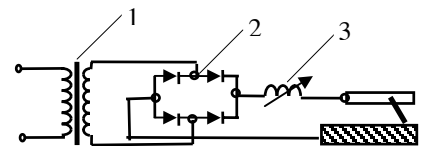
Sức điện động sinh ra trong phần cảm của máy phụ thuộc vào từ thông kích từ:

$$E = C \cdot \phi = C \cdot (\phi_{kt} - \phi_c).$$

Trong đó C là hệ số phụ thuộc vào máy.

Máy hàn dùng dòng điện chỉnh lưu:

Máy hàn dùng dòng điện chỉnh lưu có hai bộ phận chính: Biến áp áp hàn (1) và bộ chỉnh lưu (2), biến trở (3) dùng để điều chỉnh cường độ dòng điện hàn.



H.5.3. Sơ đồ máy hàn chỉnh lưu 1 pha

Máy hàn dùng dòng điện chỉnh lưu có hồ quang cháy ổn định hơn máy hàn xoay chiều, phạm vi điều chỉnh dòng điện hàn rộng, hệ số công suất hữu ích cao, công suất không tải nhỏ, kết cấu đơn giản hơn.

Nhược điểm của máy hàn chỉnh lưu là công suất bị hạn chế, các đi-ốt dễ bị hỏng khi ngắn mạch lâu và dòng điện hàn phụ thuộc lớn vào điện áp nguồn.

5.2.4. CHẾ ĐỘ HÀN HỒ QUANG ĐIỆN

a/ Đường kính que hàn:

Đường kính que hàn phụ thuộc vào vật liệu hàn, chiều dày vật hàn, vị trí mối hàn trong không gian, kiểu mối hàn... để chọn có thể tra theo sổ tay công nghệ hàn hoặc xác định theo các công thức kinh nghiệm đối với các vật hàn mỏng:

$$\text{Hàn giáp mối: } d = \frac{S}{2} + 1 \quad [\text{mm}]$$

$$\text{Hàn góc, hàn chữ T: } d = \frac{K}{2} + 2 \quad [\text{mm}]$$

Trong đó S - là chiều dày vật hàn, K- là cạnh của mối hàn góc.

b/ Cường độ dòng điện hàn (I_h):

Cường độ dòng điện hàn chọn phụ thuộc vào vật liệu hàn, đường kính que hàn, vị trí mối hàn trong không gian, kiểu mối hàn...có thể tra theo sổ tay công nghệ hoặc xác định theo các công thức kinh nghiệm:

$$\text{Đối với hàn sấp: } I_h = (\beta + \alpha d_q) d_q$$

Trong đó α và β là các hệ số phụ thuộc vào đặc tính kim loại vật liệu hàn. Đối với thép $\alpha = 6$, $\beta = 20$.

Khi chiều dày chi tiết $S > 3d$ tăng cường độ dòng điện khoảng 15% còn $S < 1,5d$ giảm 15% so với trị số tính toán.

c/ Điện áp hàn: điện áp hàn thường ít thay đổi khi hàn hồ quang tay.

d/ Số lượt cần phải hàn:

Để hoàn thành một mối hàn có thể tiến hành trong một lần hàn hoặc một số lần hàn. Khi tiết diện mối hàn lớn, thường tiến hành qua một số lần hàn. Số lượt hàn có thể tính theo công thức sau: $n = \frac{F_d - F_0}{F_n} + 1$. Trong đó F_d là diện tích

mặt cắt ngang toàn bộ mối hàn (diện tích đắp), F_0 và F_n tương ứng là diện tích mặt cắt ngang của đường hàn đầu tiên và các lần tiếp theo.

đ/ Tốc độ hàn (V_h):

Tốc độ hàn phụ thuộc vào cường độ dòng điện hàn và tiết diện mối hàn, có thể tính theo công thức kinh nghiệm sau:

$$V_h = \frac{\alpha_d \cdot I_h}{3600 \cdot \gamma \cdot F_d} \quad [\text{cm/s}]$$

α_d là hệ số đắp = $7 \div 11$ [g/A.h]; γ là khối lượng riêng kim loại que hàn [g/cm³]
 I_h là cường độ dòng điện hàn [A]; F_d là tiết diện đắp của mối hàn [cm²]

2.5.5. THAO TÁC HÀN:

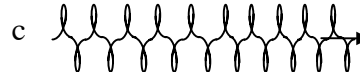
Khi hàn hồ quang tay, góc nghiêng que hàn so với mặt vật hàn thường từ $75 \div 85^\circ$. Trong quá trình hàn, que hàn được dịch chuyển dọc trục để duy trì chiều dài cột hồ quang, đồng thời chuyển động ngang mỗi hàn để tạo bề rộng mỗi hàn và chuyển động dọc đường hàn theo tốc độ hàn cần thiết.

Khi hàn sấp, nếu mỗi hàn có bề rộng bé, que hàn được dịch chuyển dọc đường hàn, không có chuyển động ngang.

Khi mỗi hàn có bề rộng lớn, chuyển dịch que hàn có thể thực hiện theo nhiều cách: thông thường chuyển động que hàn theo đường dích dắc (a), khi cần nung nóng phần giữa nhiều theo sơ đồ (b) và khi cần nung nóng nhiều cả ở giữa và hai bên theo sơ đồ (c).



a



5.3. HÀN HỒ QUANG TỰ ĐỘNG VÀ BÁN TỰ ĐỘNG

5.3.1 THỰC CHẤT VÀ ĐẶC ĐIỂM

a/ Thực chất:

Hàn hồ quang tự động là quá trình hàn trong đó các khâu của quá trình được tiến hành tự động bởi máy hàn, bao gồm: gây hồ quang, chuyển dịch điện cực hàn xuống vũng hàn để duy trì hồ quang cháy ổn định, dịch chuyển điểm hàn dọc mối hàn, cấp thuốc hàn hoặc khí bảo vệ.

Khi một số khâu trong quá trình hàn được tự động hóa người ta gọi là hàn bán tự động. Thường khi hàn bán tự động người ta chỉ tự động hóa khâu cấp điện cực hàn vào vũng hàn còn di chuyển dịch điện cực thực hiện bằng tay.

b/ Đặc điểm:

- Năng suất hàn cao và chất lượng mối hàn tốt và ổn định.
- Tiết kiệm kim loại nhờ hệ số đắp cao. Cải thiện điều kiện lao động.
- Tiết kiệm năng lượng vì sử dụng triệt để nguồn nhiệt.
- Thiết bị đắt, không hàn được các kết cấu hàn và vị trí hàn phức tạp.

c/ Phân loại

Hàn hồ quang tự động và bán tự động được tiến hành với điện cực hàn dạng dây không có thuốc bọc, bởi vậy trong quá trình hàn thường phải sử dụng các biện pháp bảo vệ mối hàn.

Theo phương pháp bảo vệ kim loại mối hàn phân ra: hàn hở, hàn dưới lớp thuốc, hàn trong môi trường khí bảo vệ.

Theo môi trường khí bảo vệ có thể phân ra:

- Hàn TIG (Tungstene Inert Gas): Hàn hồ quang dùng điện cực không nóng chảy, bảo vệ bằng khí trơ (Ar, He ...).
- Hàn MIG (Metal Inert Gas): Hàn hồ quang dùng điện cực nóng chảy, bảo vệ bằng khí trơ.
- Hàn MAG (Metal Active Gas): Hàn hồ quang dùng điện cực nóng chảy, bảo vệ bằng khí hoạt tính (CO, CO₂, H₂ ...)

5.3.2. HÀN HỒ QUANG TỰ ĐỘNG

Hàn hồ quang tự động được sử dụng trong sản xuất hàng loạt các kết cấu hàn bằng thép và kim loại màu, để hàn các mối hàn đơn (đường thẳng, đường tròn...), vị trí mối hàn không phức tạp. Hàn hồ quang tự động có thể được thực hiện trong môi trường khí bảo vệ (khí trơ: Ar, He; khí hoạt tính: CO, CO₂, H₂ ...) hoặc bảo vệ bằng trợ dung (thuốc hàn rời).

H.5.5. Máy hàn hồ quang tự động dưới lớp trợ dung bảo vệ

1. Hồ quang; 2. Dây hàn; 3. Tang cuốn dây hàn; 4. Đầu hàn;
5. Thùng thuốc hàn; 6. Máng dẫn thuốc hàn; 7. Ống hút thuốc hàn thừa; 8. Cơ cấu kéo dây; 9. Thuốc hàn; 10. Vững hàn;
11. Vỏ xỉ; 12. Mối hàn; 13. Vật hàn.

5.3.3. HÀN HỒ QUANG BÁN TỰ ĐỘNG

Đối với các đường hàn phức tạp, vị trí hàn không thuận lợi trong sản xuất hàng loạt thường sử dụng hàn hồ quang bán tự động. Khi hàn hồ quang bán tự động việc dịch chuyển dây hàn dọc đường hàn được thực hiện bằng tay. Hình bên trình bày sơ đồ thiết bị hàn bán tự động trong môi trường khí CO₂.

H.5.6. Máy hàn hồ quang trong môi trường khí bảo vệ CO₂ (MAG)

1. Dây hàn; 2. Khí bảo vệ CO₂; 3. Công tắc; 4. Tấm hàn; 5. Mối hàn

Khí CO₂ được phun vào vùng mối hàn, dưới tác dụng nhiệt của ngọn lửa hồ quang khí bị phân huỷ theo phản ứng: $2\text{CO}_2 = 2\text{CO} + \text{O}_2$. Khí CO không hoà tan vào thép, hình thành môi trường bảo vệ khi hàn, để tránh sự oxy hóa của oxy người ta sử dụng que hàn phụ có hàm lượng Mn và Si cao.

5.4. HÀN VÀ CẮT KIM LOẠI BẰNG KHÍ

5.4.1. KHÁI NIỆM CHUNG

a/ Thực chất, Đặc điểm

Hàn và cắt bằng khí là phương pháp sử dụng nhiệt của ngọn lửa sinh ra khi đốt cháy khí cháy trong dòng oxy để nung kim loại. Thông dụng nhất là hàn và cắt bằng khí oxy - axetylen. Hàn và cắt bằng khí có đặc điểm:

- Hàn được nhiều loại kim loại và hợp kim (gang, đồng nhôm ...)
- Hàn được các chi tiết mỏng. Thiết bị gọn, nhẹ, đơn giản
- Vốn đầu tư thấp, không cần nguồn điện.
- Năng suất thấp. Vật hàn bị nung nóng nhiều dẫn đến cơ tính giảm.

Hàn khí được sử dụng nhiều khi hàn các chi tiết mỏng bằng thép, các chi tiết bằng gang, đồng, nhôm và một số kim loại màu khác, cắt tạo phôi từ tấm, cắt đứt thanh thỏi v.v...

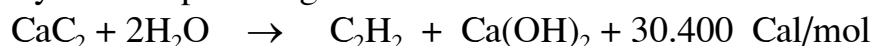
b/ Khí hàn

Ôxy kỹ thuật ôxy dùng để hàn khí là ôxy kỹ thuật chứa từ 98,5÷99,5 % ôxy và khoảng 0,5÷1,5 % tạp chất (N₂, Ar).

Trong công nghiệp, để sản xuất ôxy dùng phương pháp điện phân nước hoặc làm lạnh và chưng cất phân đoạn không khí. Ôxy hàn chủ yếu dùng phương pháp làm lạnh không khí. Như chúng ta đã biết, trong thành phần không khí chứa khoảng 78,03 % N₂, 0,93 % Ar và 20,93 % O₂, nhiệt độ hoá lỏng của chúng tương ứng là -195,8 °C, -185,7 °C và -182,06°C. Bằng phương pháp làm lạnh không khí xuống nhiệt độ dưới -182,06 °C nhưng trên nhiệt độ hóa lỏng của N₂ và Ar, sau đó cho N₂ và Ar bay hơi ta thu được ôxy lỏng. Ôxy kỹ thuật có thể bảo quản ở thể lỏng hoặc khí. Ở thể lỏng, ôxy được chứa bằng các bình thép và giữ ở nhiệt độ thấp, khi hàn cho ôxy lỏng bay hơi, cứ 1 lít ôxy thể lỏng bay hơi cho 860 lít thể khí ở điều kiện tiêu chuẩn.

Axetylen

Axetylen là hợp chất của cacbon và hydro có công thức hóa học là C₂H₂, khối lượng riêng ở điều kiện tiêu chuẩn 1,09 kg/m³, nhiệt trị 11.470 Cal/m³. Axetylen được sản xuất từ đất đèn CaC₂. Khi cho đất đèn tác dụng với nước ta thu được Axetylen theo phản ứng:



Khí Axetylen có các tính chất sau:

- Nhiệt độ tự bốc cháy khoảng 420°C (ở áp suất 1 at).

- Dễ phát nổ khi áp suất > 1,5 at và nhiệt độ trên 500°C
- Ở nhiệt độ và áp suất thấp dễ trùng hợp tạo thành các hợp chất khác như benzen (C_6H_6), (C_8H_8) ...
- Có khả năng hòa tan trong nhiều chất lỏng với độ hoà tan lớn, đặc biệt là trong axêton: 23 lít C_2H_2 / lít.

Các tạp chất chứa trong khí axetylen là PH_3 làm tăng khả năng gây nổ và H_2S là tạp chất có hại, làm giảm chất lượng mối hàn.

Ngoài khí axetylen khi hàn và cắt người ta còn dùng các khí khác như hydro, metal, hỗn hợp propan - butan.

5.4.2. THIẾT BỊ HÀN VÀ CẮT BẰNG KHÍ

Các thiết bị chính của một trạm hàn hoặc cắt bằng khí gồm có các loại sau:

H.5.6. Sơ đồ thiết bị của một trạm hàn khí

a/ Trạm hàn khí với bình chứa oxy và bình chứa axetylen

b/ Trạm hàn khí với bình chứa oxy với bình điều chế axetylen

1. Bình oxy; 2. Bình chứa axetylen (hoặc điều chế axetylen); 3. Van giảm áp;
4. Van an toàn; 5. Mỏ hàn; 6. Van khoá; 7. Đồng hồ; 8. Xe đẩy.

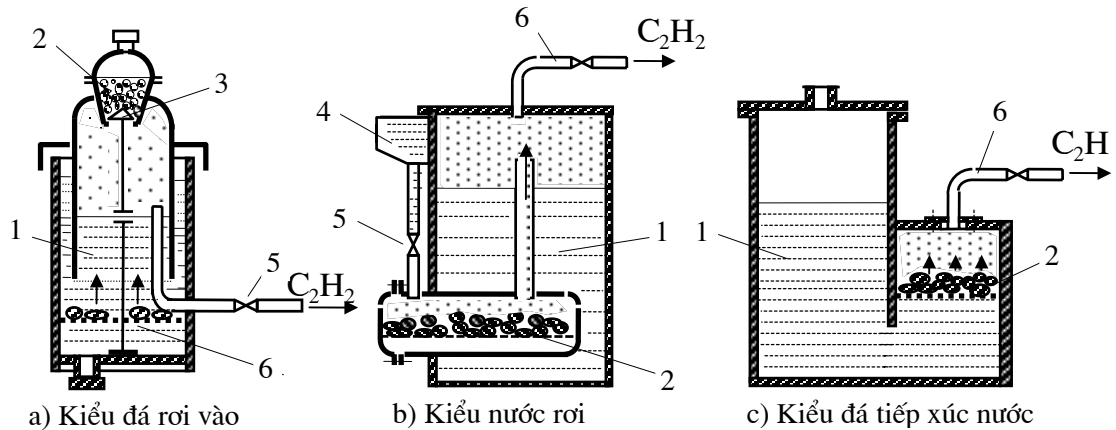
Bình chứa khí dùng để chứa khí oxy và khí axetylen, được chế tạo từ thép tấm dày 7 mm bằng phương pháp dập hoặc hàn. Bình có đường kính ngoài 219 mm, cao 1390 mm, dung tích 40 lít, trọng lượng 67 kg. Bình chứa oxy chịu được áp suất khí nạp 150 at và được sơn màu xanh hoặc xanh da trời.

Bình chứa axetylen chịu được áp suất khí nạp tới 19 at, được sơn màu vàng hoặc màu trắng. Trong bình chứa bột xốp (thường là than hoạt tính) và tấm axêton, lượng dùng khoảng 290 - 320 gram than hoạt tính và 225 - 230 gram axêton cho một lít thể tích bình chứa.

Bình điều chế axetylen:

Bình điều chế dùng để điều chế khí axetylen từ đất đèn. Trong thực tế, người ta dùng nhiều loại bình điều chế khí khác nhau. Theo nguyên tắc tác dụng giữa đất đèn và nước ta có các loại đá rơi vào nước, nước rơi vào đá và đá tiếp xúc với nước.

Sơ đồ nguyên lý của một số bình điều chế khí điển hình:

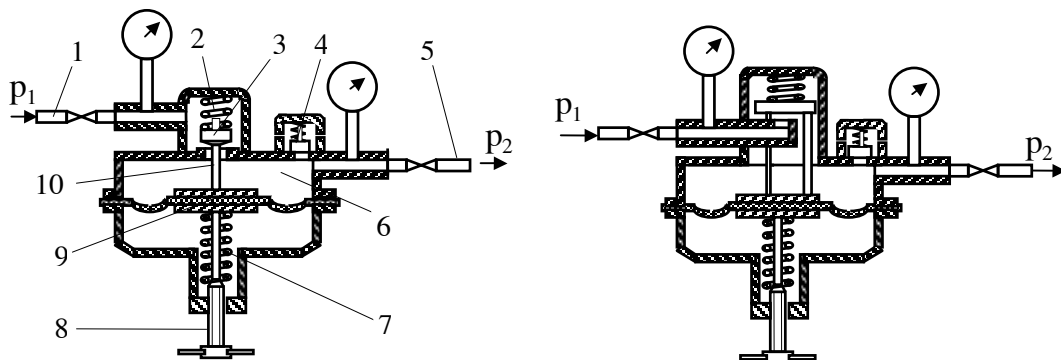


H.5.7. Sơ đồ nguyên lý bình điều chế khí A xetylen

- 1.Nước 2. Đất đèn (đá) 3).Nón cấp đất đèn 4. Phễu cấp nước
- 5. Van điều chỉnh lượng nước 6. ống dẫn khí ra

Van giảm áp: là dụng cụ dùng để giảm áp suất khí trong bình chứa xuống áp suất làm việc cần thiết và tự động duy trì áp suất đó ở mức ổn định. Đối với khí oxy áp suất khí trong bình tới 150 at, áp suất khí làm việc khoảng 3÷4 at, còn khí axetylen áp suất trong bình tới 15÷16 at, áp suất làm việc 0,1÷1,5 at.

Trên hình sau trình bày sơ đồ nguyên lý của một số van giảm áp:



H.5.8. Sơ đồ nguyên lý van giảm áp

- 1. Đường dẫn khí cao áp 2. Lò xo phụ 3. Van 4. Van an toàn 5. Đường dẫn khí ra
- 6. Buồng thấp áp 7. Lò xo chính 8. Vít điều chỉnh 9. Màng đàn hồi 10. thanh truyền

Nguyên lý làm việc: khí được dẫn vào van theo ống (1) và qua ống (5) đi tới mỏ hàn hoặc mỏ cắt. Áp lực khí trong buồng hạ áp (6) phụ thuộc vào độ mở của van (3). Khi lò xo chính (7) chưa bị nén, van (3) chịu tác dụng của lò xo phụ (2) và áp lực của khí, đóng kín cửa van không cho khí vào buồng hạ áp (6). Khi vận vít điều chỉnh (8), làm cho lò xo chính (7) bị nén, van (3) được nâng lên, cửa van mở và khí đi sang buồng hạ áp. Tùy thuộc vào độ nén của lò xo chính (7), độ nén của lò xo phụ (2), độ chênh áp trước và sau van, cửa van (3) được mở nhiều hay ít, ta nhận được áp suất cần thiết trong buồng hạ áp. Nhờ có màng đàn hồi (9), van có thể tự động điều chỉnh áp suất ra của khí. Nếu do một nguyên nhân nào đó, áp suất khí ra (p_2) tăng, áp lực tác dụng lên mặt trên của màng đàn hồi (9) tăng, đẩy màng đàn hồi dịch xuống và thông qua con đội van (3) bị kéo xuống, làm cửa van đóng bớt lại, lượng khí đi vào buồng hạ áp giảm, làm áp suất khí ra giảm. Ngược lại, nếu p_2 giảm, cửa van (3) mở lớn hơn, lượng khí vào buồng hạ áp tăng, làm p_2 tăng trở lại.

Dây dẫn khí: dùng để dẫn khí từ bình chứa khí, bình chế khí đến mỏ hàn hoặc mỏ cắt.

Yêu cầu chung đối với ống dẫn khí:

- Chịu được áp suất tới 10 at đối với dây dẫn oxy, 3 at với dây dẫn axetylen.
- Đủ độ mềm cần thiết nhưng không bị gập.

Dây dẫn được chế tạo bằng vải lót cao su, có ba loại kích thước sau:

- Đường kính trong 5,5 mm, đường kính ngoài không quy định.
- Đường kính trong 9,5 mm, đường kính ngoài 17,5 mm.
- Đường kính trong 13 mm, đường kính ngoài 22 mm.

Mỏ hàn và mỏ cắt: là dụng cụ dùng để pha trộn khí cháy và ôxy, tạo thành hỗn hợp cháy có tỉ lệ thành phần thích hợp để nhận được ngọn lửa hàn hoặc cắt theo yêu cầu. Mỏ hàn có 2 loại là mỏ hàn kiểu hút và mỏ hàn đẳng áp.

H.5.9. Sơ đồ nguyên lý cấu tạo của mỏ hàn khí

1. Đầu mỏ hàn; 2. ống dẫn hỗn hợp khí cháy; 3. Buồng hút;
4. Van điều chỉnh ôxy; 5. Van điều chỉnh C_2H_2

Mỏ hàn kiểu tự hút sử dụng khí hàn với áp suất khí C_2H_2 thấp và trung bình. Khí C_2H_2 (áp suất $0,01 \div 1,2$ at) được dẫn vào qua ống và qua van đóng mở (5), còn khí ôxy (áp suất $1 \div 4$ at) được dẫn vào qua ống và qua van điều chỉnh (4). Khi dòng ôxy phun ra đầu miệng phun (3) với tốc độ lớn tạo nên vùng áp suất thấp hút khí C_2H_2 vào theo. Hỗn hợp tiếp tục được hoà trộn trong buồng hút (3), sau đó theo ống dẫn (2) ra miệng mỏ hàn (1) và được đốt cháy tạo thành ngọn lửa hàn. Nhược điểm của mỏ hàn tự hút là thành phần hỗn hợp cháy không ổn định.

Ngoài ra còn có mỏ hàn đẳng áp dùng khí hàn với áp lực khí C_2H_2 trung bình. Khí ôxy và C_2H_2 được phun vào buồng trộn với áp suất bằng nhau ($0,5 \div 1$ at) và tiếp tục được hòa trộn trong ống dẫn của mỏ hàn, đi ra miệng mỏ hàn để đốt cháy tạo thành ngọn lửa.

5.4.3. CÁC LOẠI NGỌN LỬA HÀN

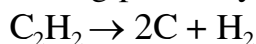
Khi hàn khí ôxy-axetylen, tùy thuộc tỉ lệ thành phần của hỗn hợp cháy có thể nhận được ba dạng ngọn lửa hàn khác nhau:

a/ Ngọn lửa bình thường:

Ngọn lửa bình thường nhận được khi tỉ lệ $\frac{O_2}{C_2H_2} = 1,1 \div 1,2$.

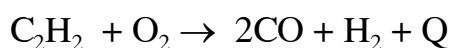
Quan sát ngọn lửa ta có thể nhận thấy ba vùng rõ rệt: vùng nhân ngọn lửa (I), vùng giữa (II) và vùng đuôi (III).

Vùng nhân ngọn lửa: trong vùng này chủ yếu xảy ra phản ứng phân hủy C_2H_2 :



Ngọn lửa có màu sáng trắng, nhiệt độ thấp và thành phần khí giàu cacbon.

Vùng cháy không hoàn toàn: trong vùng này xảy ra phản ứng cháy không hoàn toàn của cacbon :

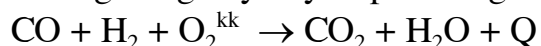


Ngọn lửa vùng này có màu sáng xanh, nhiệt độ ngọn lửa đạt cao nhất, khí chứa nhiều CO và H_2 là những chất hoàn nguyên không tham gia vào các phản ứng ôxy hoá và cacbon hoá nên chất lượng mối hàn tốt. Khi hàn nên cho vũng hàn nằm trọn trong vùng này. Vùng này còn gọi là vùng hoàn nguyên.

H.5.10. Ngọn lửa hàn khí

a/ Cấu tạo ngọn lửa hàn; b/ Ngọn lửa bình thường;
c/ Ngọn lửa ôxy hoá; Ngọn lửa cacbon hoá

Vùng cháy hoàn toàn: trong vùng này xảy ra phản ứng cháy hoàn toàn:



Ngọn lửa vùng này có màu vàng sẫm, chứa nhiều CO_2 và H_2O và nhiệt độ thấp hơn vùng giữa. Vùng này không hàn được vì có nhiều chất ôxy hoá.

b/ Ngọn lửa ôxy hóa: nhận được khi tỉ lệ $\text{O}_2/\text{C}_2\text{H}_2 > 1,2$.

Nhân của ngọn lửa ngắn lại, vùng giữa dư O_2 và chứa cả CO_2 nên có tính ôxy hóa và không phân biệt rõ với vùng đuôi. Ngọn lửa ôxy hóa chỉ dùng khi hàn đồng thau, sắt và tẩy bề mặt.

c/ Ngọn lửa các bon hóa: nhận được khi tỉ lệ $\text{O}_2/\text{C}_2\text{H}_2 < 1,1$.

Nhân của ngọn lửa kéo dài nhập với vùng giữa thành màu nâu sẫm, thành phần khí dư cacbon nên có tính cacbon hóa. Ngọn lửa các bon hóa được dùng khi hàn gang, thép gió và thép hợp kim.

5.4.4. CÔNG NGHỆ HÀN KHÍ

a/ Các phương pháp hàn khí

Tùy thuộc vật liệu hàn, chiều dày vật hàn, có thể sử dụng hai phương pháp hàn khác nhau: hàn phải và hàn trái.

a

b/

H.5.11. Sơ đồ các phương pháp hàn khí

a. Hàn phải; b. Hàn trái

Khi hàn phải (a), trong quá trình hàn ngọn lửa hàn hướng về phía mối hàn, mỏ hàn luôn đi trước que hàn. Đặc điểm của hàn phải là nhiệt chủ yếu tập trung vào vùng hàn, vùng hoàn nguyên hướng vào mép hàn, mối hàn nguội chậm và được bảo vệ tốt, lượng tiêu hao khí giảm.

Phương pháp này được ứng dụng khi hàn các tấm dày hoặc kim loại vật hàn dẫn nhiệt nhanh.

Khi hàn trái (b), trong quá trình hàn ngọn lửa hàn hướng về phía chừa hàn, que hàn đi trước mỏ hàn. Trong trường hợp hàn trái, mép hàn được nung

nóng sơ bộ nên kim loại vũng hàn được trộn đều hơn, đồng thời quan sát mối hàn dễ, mặt ngoài mối hàn đẹp.

Phương pháp này được dùng khi hàn các tấm mỏng hoặc kim loại vật hàn dễ chảy.

b/ Chế độ hàn khí

Khi hàn khí, dựa vào tính chất của vật liệu, kích thước, kết cấu vật hàn, vị trí mối hàn và kiểu mối hàn để chọn chế độ hàn hợp lý, bao gồm chọn góc nghiêng mỏ hàn, công suất ngọn lửa và đường kính que hàn phù.

Góc nghiêng mỏ hàn α so với mặt phẳng hàn được chọn tỷ lệ thuận với chiều dày vật hàn, với nhiệt độ chảy và hệ số dẫn nhiệt của vật liệu vật hàn.

Ví dụ hàn đồng $\alpha = 60 \div 80^\circ$, hàn chì $\alpha \leq 10^\circ$.

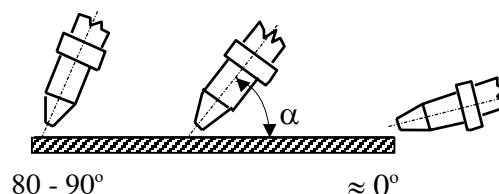
Bắt đầu hàn góc nghiêng lớn, kết thúc α giảm.

Công suất ngọn lửa: công suất ngọn lửa tính bằng lượng khí tiêu hao trong một giờ, được chọn tỷ lệ thuận với chiều dày vật hàn, với nhiệt độ chảy và hệ số dẫn nhiệt của vật liệu vật hàn.

Khi hàn thép cacbon thấp, đồng thau, đồng thanh chọn $P = (100 \div 120) \cdot S$ [lít/h] đối với hàn trái và $P = (120 \div 150) \cdot S$ [lít/h] đối với hàn phải, trong đó S là chiều dày vật hàn [mm].

Đường kính que hàn: phụ thuộc vật liệu hàn và phương pháp hàn. Khi hàn thép các bon chọn theo công thức kinh nghiệm sau:

$$\text{Hàn trái: } d = \frac{S}{2} + 1 \text{ [mm]; } \text{Hàn phải: } d = \frac{S}{2} \text{ [mm]}$$

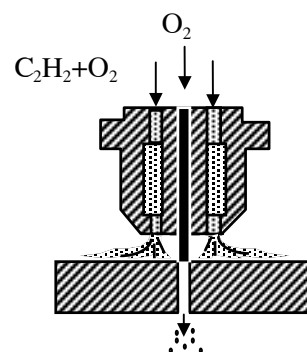


5.4.5. CẮT KIM LOẠI BẰNG KHÍ

a/ Thực chất và điều kiện để cắt được bằng khí

Thực chất của quá trình cắt kim loại bằng khí là đốt cháy kim loại cắt bằng dòng oxy, tạo thành các ôxyt và thổi chúng ra khỏi mép cắt tạo thành rãnh cắt. Sơ đồ quá trình cắt kim loại bằng khí được trình bày trên hình sau:

Khi bắt đầu cắt, kim loại ở mép cắt được nung nóng đến nhiệt độ cháy nhờ nhiệt của ngọn lửa nung, sau đó cho dòng oxy thổi qua, kim loại bị ôxy hóa mãnh liệt (bị đốt cháy) tạo thành ôxyt. Sản phẩm cháy bị nung chảy và bị dòng oxy thổi khỏi mép cắt. Tiếp theo, do phản ứng cháy của kim loại toả nhiệt mạnh, lớp kim loại tiếp theo bị nung nóng nhanh và tiếp tục bị đốt cháy tạo thành rãnh cắt.



Để cắt bằng khí, kim loại cắt phải thoả mãn một số yêu cầu nhất định:

- Nhiệt độ cháy của kim loại phải thấp hơn nhiệt độ nóng chảy.
- Nhiệt độ nóng chảy của ôxyt kim loại phải thấp hơn nhiệt độ nóng chảy của kim loại.
- ôxyt kim loại phải có độ chảy loãng tốt, dễ tách khỏi mép cắt.
- Độ dẫn nhiệt của kim loại không quá cao, tránh sự tản nhiệt nhanh làm cho mép cắt bị nung nóng kém làm gián đoạn quá trình cắt.

Tóm lại: Thép các bon thấp có $< 0,7\%$ C rất thuận lợi khi cắt bằng khí vì chúng có nhiệt độ cháy thấp hơn nhiệt độ chảy.

Thép các bon cao do nhiệt độ chảy xấp xỉ nhiệt độ cháy nên khó cắt hơn, khi cắt thường phải nung nóng trước tới $300 - 600^{\circ}\text{C}$.

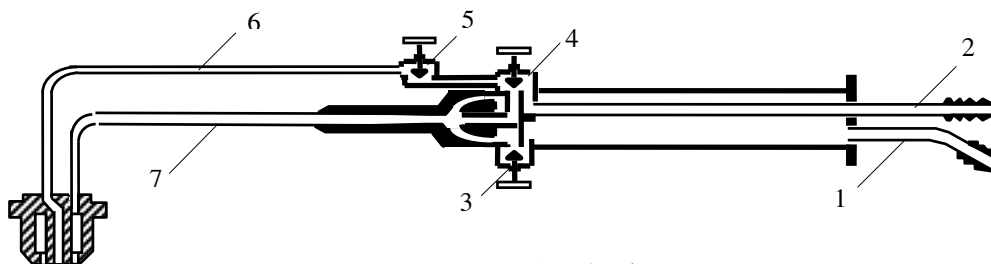
Thép hợp kim crôm hoặc crôm-ni ken có ôxyt crôm Cr_2O_3 nhiệt độ chảy tới 2.000°C nên rất khó cắt.

Nhôm, đồng và hợp kim của chúng do dẫn nhiệt nhanh nên cũng không thể cắt bằng khí, trừ khi dùng thuốc cắt.

Gang không thể cắt bằng khí vì khi cháy tạo ra ôxyt silic SiO_2 có độ sệt cao.

b/ Mỏ cắt

Để cắt bằng khí chủ yếu sử dụng các mỏ cắt dùng nhiên liệu khí. Sơ đồ cấu tạo chung của chúng được trình bày trên hình sau:



H.5.12. Sơ đồ mỏ cắt khí

1. ống dẫn khí axêtylen
2. ống dẫn khí ôxy
3. van axêtylen
4. van ôxy
5. van khí ôxy
6. ống dẫn khí ôxy
7. ống dẫn hỗn hợp khí $\text{C}_2\text{H}_2 - \text{O}_2$

5.5. HÀN ĐIỆN TIẾP XÚC

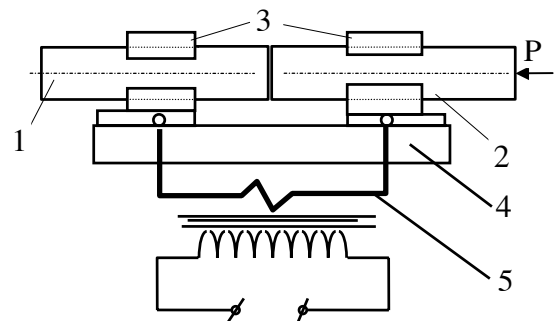
5.5.1. THỰC CHẤT, ĐẶC ĐIỂM

Hàn điện tiếp xúc là một phương pháp hàn áp lực, sử dụng nhiệt do biến đổi điện năng thành nhiệt năng bằng cách cho dòng điện có cường độ lớn đi qua mặt tiếp xúc của hai chi tiết hàn để nung nóng kim loại.

Khi hàn, hai mép hàn được ép sát vào nhau nhờ cơ cấu ép, sau đó cho dòng điện chạy qua mặt tiếp xúc, theo định luật Jun-Lenxơ nhiệt lượng sinh ra trong mạch điện hàn xác định theo công thức: $Q = 0,24.R.I^2.t$. Nhiệt này nung nóng hai mặt tiếp xúc đạt đến trạng thái dẻo, sau đó cho lực tác dụng làm cho hai mặt tiếp xúc của hai vật hàn tiếp cận nhau, xuất hiện mối liên kết kim loại và sự khuếch tán của các nguyên tử hình thành nên mối hàn.

Hàn tiếp xúc có những đặc điểm sau:

- Thời gian hàn ngắn, năng suất cao do dễ cơ khí hóa và tự động hóa.
- Mối hàn bền và đẹp.
- Thiết bị đắt, vốn đầu tư lớn. Đòi hỏi phải có máy hàn công suất lớn.



H.5.13. Sơ đồ hàn điện tiếp xúc giáp mối
1,2/ Vật hàn ; 3/ Cơ cấu kẹp phôi; 4/ Bàn máy;
5/ Máy biến áp

5.5.2. CÁC PHƯƠNG PHÁP HÀN ĐIỆN TIẾP XÚC

a/ Hàn tiếp xúc giáp mối

Hàn tiếp xúc giáp mối là phương pháp hàn mà mối hàn được thực hiện trên toàn bộ bề mặt tiếp xúc của hai chi tiết hàn.

Khi hàn giáp mối điện trở, sau khi hai chi tiết hàn được ép sát vào nhau với lực ép sơ bộ từ $10 \div 15 \text{ N/mm}^2$, tiến hành đóng điện nung kim loại mép hàn đến trạng thái dẻo, cắt điện và ép kết thúc với lực ép từ $30 \div 40 \text{ N/mm}^2$ để tạo thành mối hàn.

b/ Hàn Điểm:

Hàn điểm là phương pháp hàn tiếp xúc mà mối hàn được thực hiện theo từng điểm trên bề mặt tiếp xúc của hai chi tiết hàn.

a/

b/

c/

H.5.14. Các phương pháp hàn điện tiếp xúc

a/ Hàn tiếp xúc giáp mối; b/Hàn điểm; c/ Hàn đường

Khi hàn điểm hai phía, các tấm hàn được đặt giữa hai điện cực hàn. Sau khi ép sơ bộ và đóng điện, dòng điện trong mạch chủ yếu tập trung ở một diện tích nhỏ trên mặt tiếp xúc giữa hai tấm nằm giữa các điện cực, nung nóng kim loại đến trạng thái nóng chảy. Tiếp theo cắt điện và ép với lực ép đủ lớn, tạo nên điểm hàn. Khi hàn điểm một phía, hai điện cực bố trí cùng một phía so với vật hàn (b). Sự nung nóng các điểm hàn do dòng điện chạy qua tấm dưới của vật hàn. Để tăng cường dòng điện chạy qua các điểm hàn, người ta bố trí thêm tấm đệm bằng đồng. Sau khi điểm hàn được nung chảy, tiến hành ép với lực ép đủ lớn ta nhận được hai điểm hàn cùng một lúc.

c/ Hàn Đường

Hàn đường là phương pháp hàn tiếp xúc mà mối hàn là những điểm hàn nối tiếp nhau liên tục. Về thực chất, có thể coi hàn đường là một dạng của hàn điểm, trong quá trình hàn do vật hàn dịch chuyển liên tục giữa hai điện cực tạo thành các điểm hàn nối tiếp nhau.

Khi hàn đường người ta sử dụng các điện cực kiểu con lăn, nhờ đó vật hàn có thể dễ dàng chuyển động để dịch chuyển điểm hàn. Theo chế độ hàn người ta phân ra ba kiểu hàn đường: hàn đường liên tục, hàn đường gián đoạn và hàn bước.

Khi hàn đường liên tục, trong quá trình vật hàn chuyển động, điện cực thường xuyên ép vào vật hàn và đóng điện liên tục. Phương pháp này đơn giản về công nghệ nhưng vật hàn bị nung nóng liên tục, dễ bị cong vênh, vùng ảnh hưởng nhiệt lớn và điện cực bị nung nóng mạnh, chóng mòn, nhất là khi đường hàn dài.

Khi hàn đường gián đoạn, vật hàn chuyển động liên tục, nhưng dòng điện chỉ được cấp theo chu kỳ, thời gian cấp từ $0,01 \div 0,1$ giây, tạo thành các đoạn hàn cách quãng.

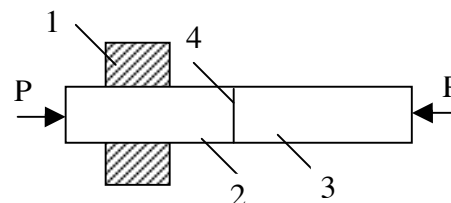
Khi hàn bước, vật hàn dịch chuyển gián đoạn, tại các điểm dừng vật hàn được ép bởi các điện cực và cấp điện tạo thành điểm hàn.

5.6. CÁC PHƯƠNG PHÁP HÀN ĐẶC BIỆT

5.6.1. HÀN MA SÁT

Hàn ma sát là phương pháp hàn áp lực. Nhiệt sinh ra do ma sát giữa 2 mặt tiếp xúc sinh nhiệt lượng nung nóng mối hàn đến trạng thái dẻo và dùng lực ép để tạo mối hàn.

Hàn ma sát có năng suất cao, giá thành hạ, được dùng để hàn nối các thanh, thỏi kim loại, các dụng cụ cắt ...



H.5.15. Sơ đồ hàn ma sát

1. Giá kẹp; 2,3. Chi tiết hàn; 4. Mối hàn

5.6.2. HÀN SIÊU ÂM

Hàn siêu âm là phương pháp hàn áp lực, dưới tác dụng đồng thời lên vật hàn các dao động cơ học với tần số siêu âm với lực nén thích hợp để mối hàn đạt đến trạng thái dẻo và tạo thành mối hàn.

Dòng cao tần từ máy phát siêu âm truyền vào biến tử 1 tạo ra tần số siêu âm (dao động siêu âm) truyền qua bộ truyền 2, đến dụng cụ 3 vào vật hàn 4 làm cho mối hàn đạt đến trạng thái dẻo.

Tải trọng P qua đòn bẩy và dụng cụ 5 tạo lực nén làm cho các phần tử hàn thẩm thấu vào nhau tạo thành mối hàn.

Hàn siêu âm dùng để hàn các vật nhỏ, mỏng ($< 0,1$ mm), những kết cấu phức tạp không cần làm sạch chỗ hàn, thời gian hàn ngắn, các phương pháp khác khó thực hiện được.

H.5.16. Sơ đồ hàn siêu âm

1. Biến tử; 2. Bộ truyền dao động;
3. Dụng cụ; 4. Tấm hàn; 5. Đòn bẩy

5.6.3. HÀN PLASMA HỒ QUANG

Trạng thái plasma của vật chất có nguồn năng lượng rất lớn, trong đó vật chất từ trạng thái khí chuyển qua trạng thái plasma tạo ra nhiệt độ hàng chục nghìn độ C để nung nóng chảy mối hàn. Để nhận được trạng thái ion của khí, người ta sử dụng ống phóng hồ quang 1 chày giữa điện cực 2 (vônfram) và miệng phun đặt trong ống hình trụ.

Áp lực của khí trơ có tác dụng kéo dài hồ quang làm xuất hiện dòng tia hẹp có mức độ ion hoá rất mạnh và tạo ra nhiệt độ cao. Nhiệt độ của ngọn lửa plasma hồ quang có thể dùng hàn hoặc cắt kim loại với những chiều dày khác nhau.

H.5.17. Sơ đồ hàn plasma hồ quang

- 1.Ống phóng hồ quang; 2.Điện cực W;
- 3.Miệng phun; 4.Ống dẫn; 5.Dòng tia plasma

5.6.4. HÀN XỈ ĐIỆN

Hàn xỉ điện là phương pháp hàn nóng chảy nhờ năng lượng nhiệt của vùng xỉ hàn chảy lỏng có điện trở rất lớn. Khi dòng điện đi qua vùng xỉ lỏng, nhiệt lượng toả ra theo định luật Jun-Lenxơ rất lớn làm cho kim loại vật hàn và điện cực hàn nóng chảy.

Điện cực trong hàn xỉ điện có nhiệm vụ gây hồ quang để làm nóng chảy xỉ hàn và bổ sung kim loại cho mối hàn. Hàn xỉ điện là phương pháp tối ưu để hàn vật hàn có chiều dày lớn, hàn đắp, hàn phục hồi các chi tiết máy đã mòn.

Vùng xỉ lỏng 4 có điện trở lớn cung cấp nhiệt lượng để nung nóng chảy mép hàn của các vật hàn 1 và cực hàn 3. Khi đông đặc tạo thành mối hàn 8. Các tấm chắn 2 kèm các ống dẫn nước làm nguội và đông đặc kim loại lỏng vũng hàn tạo thành mối hàn 8. Giá đỡ điện cực có ống dẫn điện cực, có nhiệm vụ đưa điện cực 3 vào vũng hàn 5 và tạo ra hồ quang 6. Trong quá trình hàn thuốc hàn được phễu 7 cung cấp vào để bảo vệ mối hàn.

H.5.18. Sơ đồ hàn xỉ điện

- 1.Tấm hàn; 2.Tấm chắn; 3.Dây hàn;
- 4.Xỉ lỏng; Kim loại lỏng; 6.Hồ quang;
- 7.Phễu thuốc; 8.Mối hàn

Ngoài ra còn nhiều phương pháp hàn đặc biệt khác như hàn bằng chùm tia điện tử, hàn cảm ứng, hàn bằng lade v.v...cũng được ứng dụng trong công nghiệp tiên tiến.