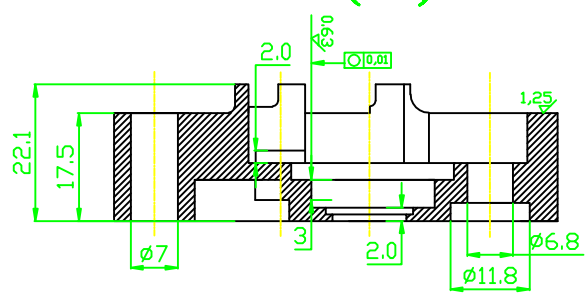
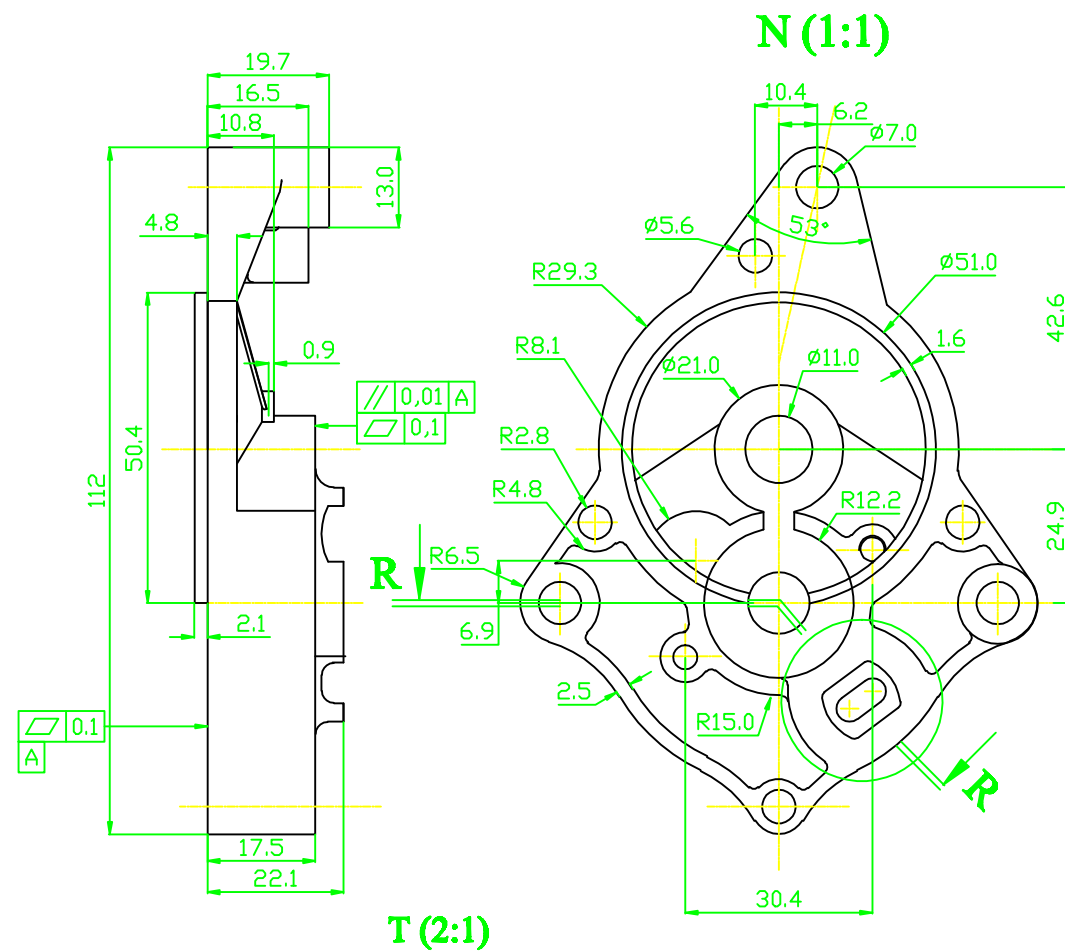
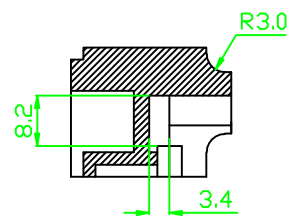


R-R (1:1)

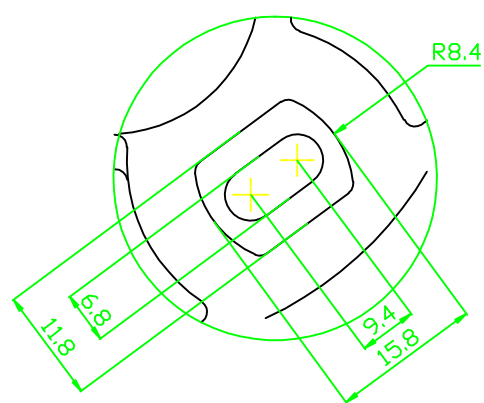


S-S (1:1)

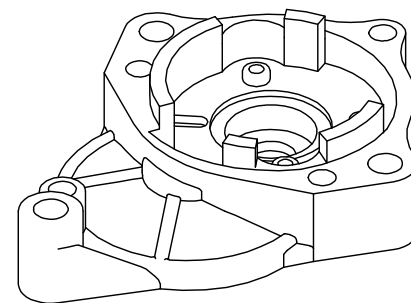


N (1:1)

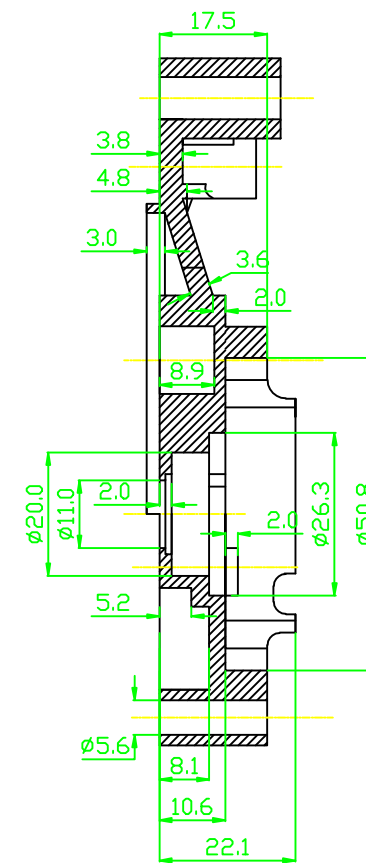
T (2:1)



Bản phác 3D



P-P (1:1)



CHÚ THÍCH

- Tất cả các kích thước đều có dung sai ± 0.05 .
- Các góc vát mép là $1 \times 45^\circ$.
- Các đoạn thẳng được bo góc với R1.

N vụ	Họ và Tên	Ký	Ngày	BODY	Tỷ lệ : 1:1
H . Dẫn	Hoàng Tiến Dũng				Khối lượng: 0,1kg
Thiết Kế	Giáp Văn Hà			Vật Liệu : Nhôm	Trường ĐH CN HN Bộ Môn Công Nghệ
Duyệt	Hoàng Tiến Dũng				