

**TỔNG CÔNG TY TƯ VẤN THIẾT
KẾ GIAO THÔNG VẬN TẢI - CTCP**

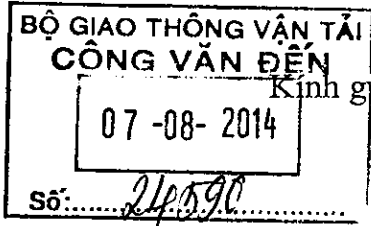
CỘNG HÒA XÃ HỘI CHỦ NGHĨA VIỆT NAM

Độc lập - Tự do - Hạnh phúc

Số: ~~3382~~ TEDI-VPDA

V/v: Điều chỉnh tiêu phản quang và cột
tấm chống chói áp dụng cho các Dự án
QL1 đoạn Thanh Hóa – Cần Thơ.

Hà Nội, ngày 05 tháng 8 năm 2014



- Kính gửi:
- Các Ban QLDA: Đường Hồ Chí Minh, Thăng Long, ATGT, 1, 2, 5, 6, 7 và 85; Ban QLDA 4;
 - Các Sở GTVT: Thanh Hóa, Hà Tĩnh, Quảng Bình, Quảng Ngãi;
 - Công ty CP TVTK GTVT phía Nam; Công ty TNHH MTV Tư vấn KSTK & XD; Các đơn vị tham gia KSTK các dự án ĐTXD công trình Mở rộng QL1 đoạn từ Vũng Áng (Hà Tĩnh) đến Phú Yên và Tiểu dự án 2 Dốc Xây – Thanh Hóa.

Trên cơ sở xem xét tính thực tế và tiện lợi thi công cho hạng mục An toàn giao thông trong Dự án mở rộng QL1 đoạn Thanh Hóa - Cần Thơ và các Dự án đường Hồ Chí Minh đoạn qua khu vực Tây Nguyên.

Tổng công ty TVTK GTVT - CTCP (TEDI) thực hiện điều chỉnh cấu tạo tiêu phản quang và cột lưới tấm chống chói gắn trên dải phân cách giữa BTCT ban hành tại văn bản số 1720/TEDI-VPDA ngày 29/4/2014 như bản vẽ kèm theo.

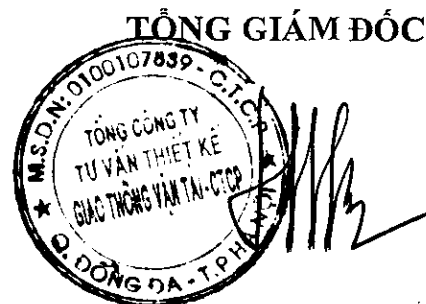
Nay ban hành lại điều chỉnh này đề nghị các đơn vị biết để triển khai thực hiện.

Xin trân trọng cảm ơn!

Tài liệu gửi kèm: Bản vẽ cấu tạo tiêu phản quang và chi tiết cột tấm lưới chống chói.

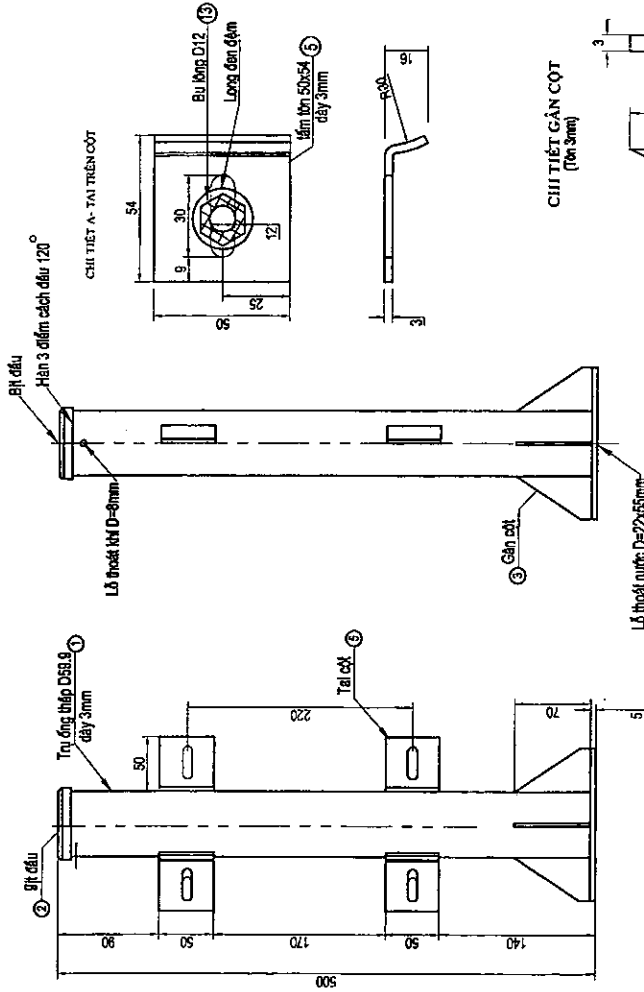
Nơi nhận:

- Như trên;
- Bộ GTVT (b/c);
- Lưu VP, VPDA.

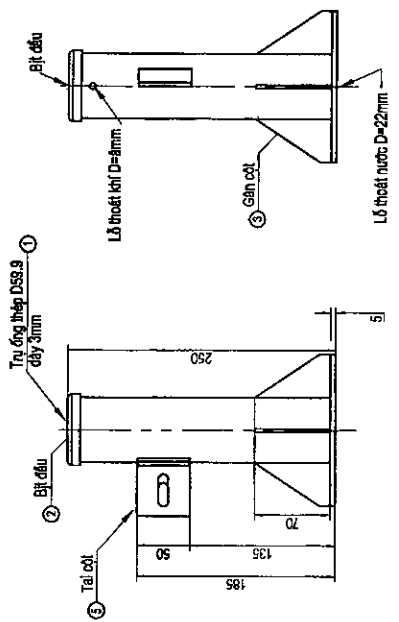


Phạm Hữu Sơn

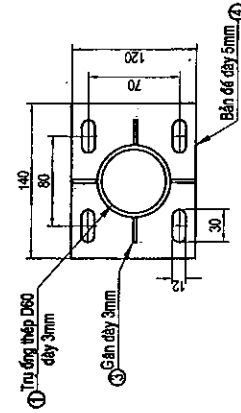
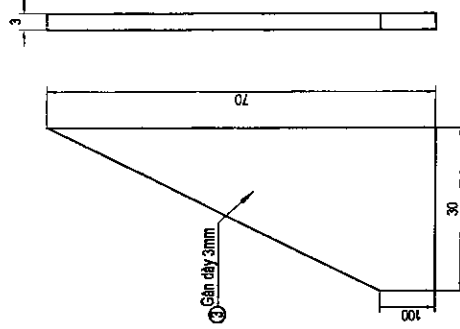
CHI TIẾT D59.9x13.0 (CỘT H = 500)



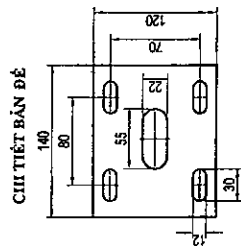
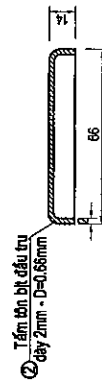
CHI TIẾT D59.9x13.0 (CỘT H = 250)



CHI TIẾT CÁN CỘT (TỶ LỆ 3mm)



CHI TIẾT BÍT ĐẦU CỘT



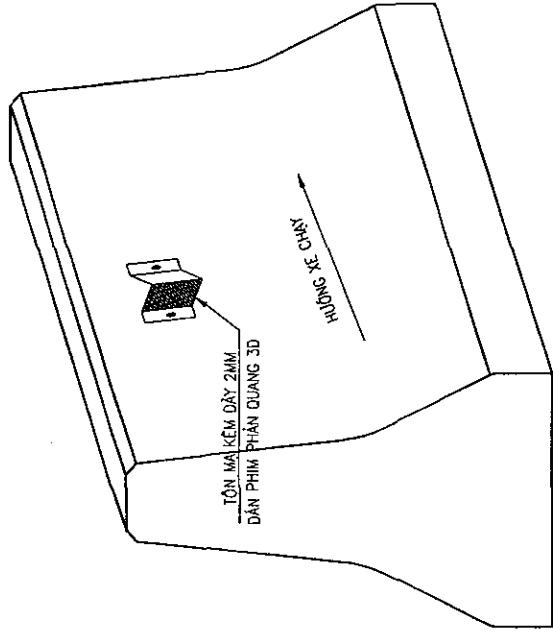
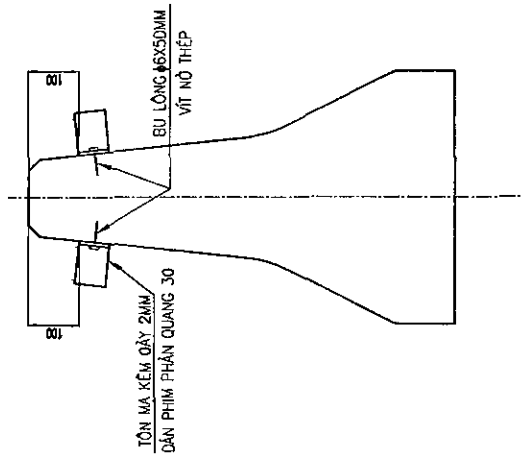
GHI CHÚ:

- Kích thước trên bản vẽ là mm
- Tất cả chi tiết sau khi hàn được mài nhẵn nhùng theo tiêu chuẩn ASTM A123

CHỦ ĐẦU TƯ ĐẠI DIỆN CHỦ ĐẦU TƯ TỔNG CÔNG TY TƯ VẤN THIẾT KẾ GIẢI THỐNG VẬN TÀI (TEDI)	DỰ ÁN ĐẦU TƯ MỞ RỘNG QL1 BẠCH LÁNH GÓI THẦU SỐ...: KM... - KM... BƯỚC: THIẾT KẾ BẢN VẼ THI CÔNG	THỰC HIỆN KIỂM TRA CHỦ TRÌ THIẾT KẾ CÔNG TY... CHỦ NHIỆM THIẾT KẾ KCS (TỔNG B)	HẠN NỐI, NGÀY THÁNG NĂM 2013 TỔNG CÔNG TY TNHH GTVT	CHI TIẾT LƯỚI CHỐNG CHỖI BẢN VẼ CHI TIẾT CỘT	
				TỶ LỆ BẢN VẼ LƯỚI XUẤT BẢN LƯỚI CHÍNH SẮC	BAN VẼ SỐ TRẠ - MS - 110 MÃ SỐ SẢN PHẨM 01



BỘ TRÍ TIÊU PHẢN QUANG



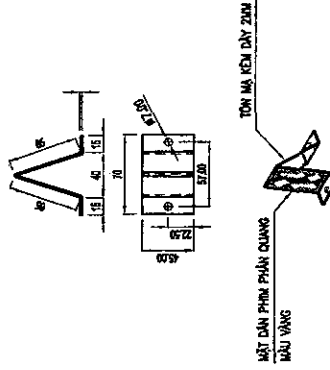
KHOẢNG CÁCH BỐ TRÍ TẮM PHẢN QUANG TRÊN ĐƯỜNG CONG

TT	Ø bán kính đường cong (m)	Khoảng cách lắp đặt (m)
1	125-180	12
2	180-245	15
3	245-320	18
4	320-500	21
5	500-650	24
6	650-900	30
7	900-1200	33
8	1200-1500	40
9	1500-1950	45
10	>1950	48

GHI CHÚ

- Khi trước chỉ trên bản vẽ là 30
- Khoảng cách bố trí tiêu phản quang trên đường cong và trong đường.

CHI TIẾT TIÊU PHẢN QUANG



CHỦ ĐẦU TƯ
ĐẠI DIỆN CHỦ ĐẦU TƯ
TỔNG CÔNG TY TƯ VẤN THIẾT KẾ
GIAO THÔNG VẬN TẢI (TEDI)



DỰ ÁN ĐẦU TƯ MỞ RỘNG QL1
ĐƯỜNG ...
GÓI THẦU SỐ ... KM ... - KM ...
BƯỚC THIẾT KẾ BÁN VẼ THÌ CÔNG

HÀ NỘI, NGÀY ... THÁNG ... NĂM 2013
TỔNG CÔNG TY T.V.T.K.G.T.V.T
 HỌ VÀ TÊN

BỘ TRÍ TIÊU PHẢN QUANG TRÊN 6PC
BẢNG BỊT
 TỶ LỆ BÁN VẼ ... BAN VẼ SỐ ...
 LẬP XÁC ĐỊNH ... 01 ... HÀ NỘI SỐ SẢN PHẨM ...