

Công trình thể thao - Bể bơi - Tiêu chuẩn thiết kế

Sporting facilities - Swimming pools - Design standard

Tiêu chuẩn này thay thế cho TCXD 75: 1978, phân bể bơi và được áp dụng để thiết kế mới, thiết kế cải tạo các bể bơi trong phạm vi toàn quốc bao gồm: bể thi đấu, bể nhảy cầu, bể dạy bơi, bể chữa bệnh, bể vẫy và bể hỗn hợp.

Khi thiết kế bể bơi, ngoài tiêu chuẩn này, phải tuân theo các tiêu chuẩn hiện hành

Đối với những bể bơi có yêu cầu kỹ thuật đặc biệt ngoài tiêu chuẩn này, phải tuân theo những quy định riêng do các cơ quan có thẩm quyền duyệt trong luận chứng quy định chung

1. Quy định chung

1.1. Theo chức năng sử dụng, bể bơi gồm có các loại sau:

Bể dùng để thi đấu (gọi tắt là bể thi đấu) với hai loại chiều dài 50 và 25m. Loại bể chỉ có 6, 8 và 10 đường bơi. Mỗi đường bơi rộng từ 2,25 đến 2,50m. Trường hợp đầu bể bơi có gắn bảng đồng hồ điện tử thì chiều dài bể là 50,01m;

Bể dùng để nhảy cầu (gọi tắt là bể nhảy cầu) với hai loại cầu nhảy có độ cao 10m và 5m

Bể dùng để dạy bơi (gọi tắt là bể dạy bơi) cho ba lứa tuổi: trẻ em từ 7 đến 10 tuổi trẻ em từ 10 đến 14 tuổi, trẻ em trên 14 tuổi và người lớn chưa biết bơi;

Bể dùng để phục vụ chữa bệnh và tăng cường sức khỏe (gọi tắt là bể chữa bệnh);

Bể dùng để cho các cháu nhi đồng (gọi tắt là bể vẫy).

Bể dùng để phục vụ thường xuyên cho quần chúng (gọi tắt là bể hỗn hợp). Loại bể có từ hai chức năng sử dụng trở lên.

1.2. Trong khu liên hợp các bể bơi, bể nhảy cầu phải bố trí bên cạnh bể thi đấu, bể dạy phải bố trí cách xa các bể bơi lớn.

1.3. Kích thước và khả năng phục vụ của các loại bể bơi được quy định trong bảng 1.

1.4. Các yêu cầu kỹ thuật của bể bơi ứng với từng cấp công trình được quy định trong bảng 2.

Bảng 1

Loại bể	Kích thước (m)				Khả năng phục vụ
	Chiều dài	Chiều rộng	Độ sâu của nước		
			Đầu nông	Đầu sâu	
1. Bể thi đấu lớn					
Loại lớn	50;50,01	26 (có 10 đường bơi)	1,8	2,3	15 người 1 đường bơi
Loại trung bình	50	21 (có 8 đường bơi)	Từ 1,2 đến 1,8	Từ 1,2 đến 1,8	15 người 1 đường bơi
Loại nhỏ	25	18 (có 6 đường)	Từ 1,0 đến 1,1	Từ 1,2 đến 1,8	15 người 1

		bơi) 16 (có 6 đường bơi) 11 (có 4 đường bơi)	Từ 1,0 đến 1,1 Từ 0,9 đến 1,1	Từ 1,2 đến 1,8 Từ 1,2 đến 1,8	đường bơi
2. Bể nhảy cầu			Xem bảng 2 tiêu chuẩn này		8 người một cầu nhảy
Loại lớn	25	22			nt
	20	20			nt
Loại trung bình	18	16		Nt	nt
	16	12			nt
Loại nhỏ	Từ 10,5 đến 12	từ 8,8 đến 11		Nt	nt
3. Bể dạy bơi					
Loại trên 14 tuổi và người lớn.	12,5	6	0,9	Không lớn hơn 1,25	5m ² mặt nước cho 1 người tập
Loại từ 10 đến 14 tuổi	12,5	6	0,8	Không lớn hơn 1,15	4m ² mặt nước cho 1 người tập
Loại từ 7 đến 10 tuổi	10	6	0,6	0,85	3m ² mặt nước cho 1 người tập
1. Bể chữa bệnh					
Loại trung bình	16	8	1,0	1,4	0,5m ² mặt nước cho 1 người tập
Loại nhỏ	12,5	6	1,0	1,4	
5. Bể vẫy	Không quy định kích thước		Không lớn hơn 0,8		5m ² mặt nước cho 1 trẻ em
6. Bể hỗn hợp	Không quy định kích thước		Tùy theo nhiệm vụ của từng bể bơi		Theo công suất từng loại có trong bể hỗn hợp

Bảng 2

Cấp I	Cấp II	Cấp III
1	2	3

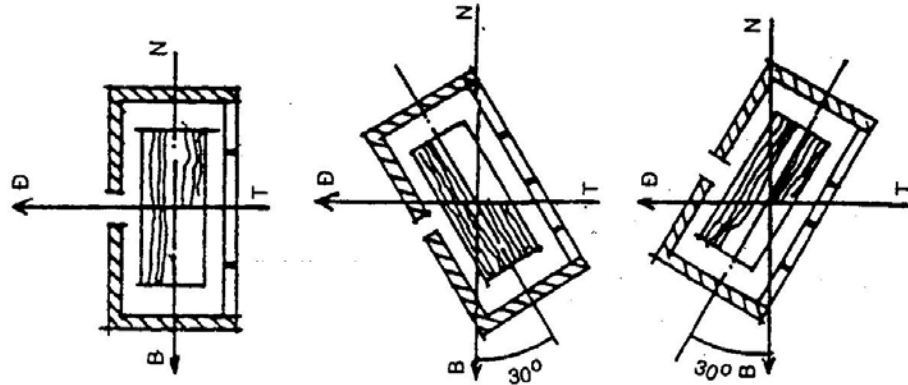
1. Đủ tiêu chuẩn để tổ chức huấn luyện, thi đấu trong nước và quốc tế	Đủ tiêu chuẩn để tổ chức huấn luyện, thi đấu trong nước	Đủ tiêu chuẩn để tổ chức huấn luyện, thi đấu ở địa phương
2. Có hệ thống xử lí nước, đảm bảo các yêu cầu kĩ thuật vệ sinh cao	Có hệ thống xử lí nước, đảm bảo các yêu cầu kĩ thuật vệ sinh	Có hệ thống xử lí nước, đảm bảo các yêu cầu kĩ thuật vệ sinh tối thiểu
3. công trình có độ bền vững 100 năm và áp dụng các giải pháp thiết kế tiên tiến	Công trình có độ bền vững 70 năm và áp dụng các giải pháp thiết kế tiên tiến	Công trình có độ bền vững 30 năm và sử dụng các vật liệu sẵn có ở địa phương
4. Có công trình phụ với đầy đủ tiện nghi, chất lượng cao cho vận động viên và khán giả	Có công trình phụ với đầy đủ tiện nghi, chất lượng cao cho vận động viên và khán giả	có một số phòng phục vụ đáp ứng yêu cầu tối thiểu của vận động viên
5. Bạc chịu lửa cấp I và II	Bạc chịu lửa cấp II và III	Bạc chịu lửa cấp III và IV
6. Có khán đài, sử dụng vật liệu bền đẹp, chất lượng cao	Có khán đài với quy mô theo yêu cầu của địa phương sử dụng vật liệu vững	Không có khán đài hoặc khán đài đơn giản

2. Yêu cầu của khu đất xây dựng và tổng mặt bằng.

- 2.1. Việc xác định vị trí và quy mô xây dựng bể bơi hoặc hệ thống các bể bơi phải căn cứ theo quy hoạch vùng đã được duyệt. Đồng thời, cần có dự kiến đến khả năng mở rộng trong tương lai.
- 2.2. Diện tích đất xây dựng bể bơi tính theo bình quân đầu người được quy định trong tiêu chuẩn hiện hành có liên quan.
- 2.3. Nên hạn chế sử dụng đất nông nghiệp để xây dựng bể bơi. Trường hợp bắt buộc xây dựng công trình trên vùng đất nông nghiệp phải được sự đồng ý của các cơ quan có thẩm quyền, đồng thời phải tìm mọi biện pháp để bảo vệ và phục hồi đất canh tác.
- 2.4. Trong các bể bơi diện tích cây xanh (bao gồm dải cây xanh cách li, thảm cỏ, vườn hoa v.v...) phải chiếm từ 30 đến 35% diện tích khu đất xây dựng.
 Khi bố trí cây xanh cần chú ý tránh lá rụng vào bể bơi và nên chọn loại cây ít rụng cây không có nhựa độc.
- 2.5. Đối với bể bơi được xây dựng trong công viên, diện tích cây xanh không hạn chế và tính vào diện tích đất xây dựng.
- 2.6. Chiều rộng dải cây xanh cách li và chắn gió bụi cho bể bơi được quy định như sau:
 5m đối với bể bơi gần đường giao thông có mật độ xe cơ giới cao;
 3m đối với bể bơi nằm trong khu liên hợp. các công trình thể thao.
- 2.7. Các bể bơi ngoài trời cần bố trí cách chỉ giới đỏ trong xây dựng ít nhất 15m, cách nhà ở ít nhất 100m và phải có hàng rào bảo vệ.
- 2.8. Khoảng cách li vệ sinh nhỏ nhất (khoảng cách nhỏ nhất từ bể bơi đến các đối tượng cần cách li) được quy định như sau:
 Đối với bệnh viện đa khoa: 100m;
 Đối với các nhà máy độc hại cấp I: 1000m;
 Đối với nhà máy độc hại cấp II: 500m;
 Đối với nhà máy độc hại cấp III: 10m

Đối với nhà máy độc hại cấp IV: 50m.

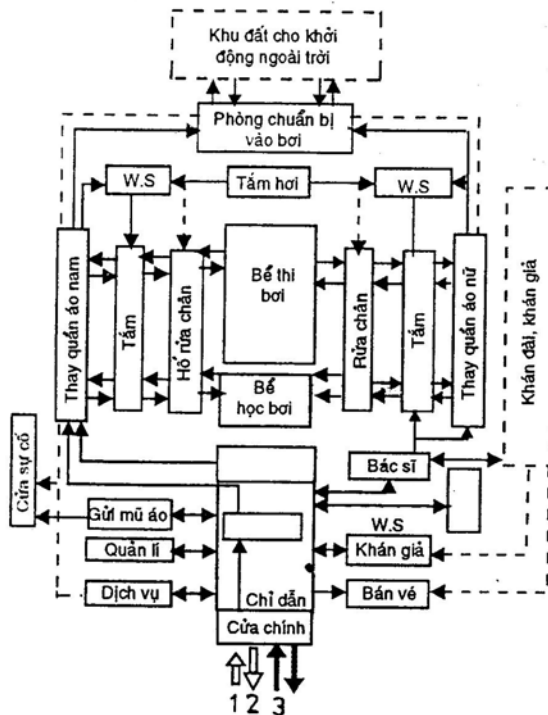
- 2.9. Đối với bể bơi ngoài trời, phải bố trí sân vận động với diện tích tính toán $4,5m^2/1$ người. Số người tính theo khả năng phục vụ cao nhất của bể.
- 2.10. Trục dọc của bể bơi phải bố trí theo hướng Bắc Nam. Trường hợp địa hình không thuận lợi, cho phép bố trí trục bể lệch so với hướng Bắc Nam không quá 30% (hình 1).



Hình 1 : Góc lệch cho phép không lớn hơn 30° so với hướng Bắc Nam.

Cầu nhảy phải được bố trí sao cho khi nhảy, vận động viên quay mặt về phía Bắc hoặc Đông Bắc.

- 2.11. Khi xây dựng một nhóm các bể bơi hoặc khu liên hợp các công trình thể thao trong đó có thể bơi, phải bố trí đường giao thông hợp lí và thuận tiện cho tất cả các công trình trong nhóm hay trong khu liên hợp (hình 2).



Hình 2 : Sơ đồ dây chuyền sử dụng cho một cụm bể bơi quy mô hoàn chỉnh.

1 - Lối vào cho vận động viên đến tập ; 2 - Lối ra cho vận động viên sau khi tập ; 3 - Lối cho khán giả.

Chiều rộng lối thoát (người khi có sự cố phải đảm bảo không nhỏ hơn hơn cho 500 người.

2.12. Diện tích khu đất trước lối vào khán đài bể bơi được quy định như sau:

Đối với bể bơi có sức chứa lớn hơn 1000 người: 0,m²/ 1 người

Đối với bể bơi có sức chứa nhỏ hơn 1000 người: 0,2m²/1người.

2.13. Các kho hóa chất, vật liệu dễ cháy, dễ nổ dùng cho bể bơi phải bố trí riêng một nơi và phải có biện pháp kỹ thuật an toàn khi sử dụng.

3. Nội dung công trình và giải pháp thiết kế

Yêu cầu chung

3.1. Nội dung thiết kế chung cho bể bơi chia làm 3 khu sau:

Khu hành chính gồm có: sảnh, gửi quần áo, bán vé, các phòng làm việc của ban quản lí bể bơi, các phòng kỹ thuật điện, nước, các phòng sửa chữa (mộc, nề sắt); căng tin và kho các loại:

Khu vận động viên gồm có:

Phòng huấn luyện viên;

Phòng học lí thuyết;

Phòng trực ban, quan sát;

Phòng y tế, xoa bóp;

Phòng thay quần áo (nam, nữ);

phòng tắm và vệ sinh (nam, nữ);

phòng nghỉ của huấn luyện viên (nam, nữ);

Phòng hay sân khởi động;

Hố rửa chân;

Bể bơi.

Khu khán giả gồm có:

Khán đài;

Hiên hay phòng nghỉ cho khán giả;

Vệ sinh (Nam, nữ).

Thành phần các phòng và diện tích thiết kế tùy thuộc loại bể và công suất phục vụ bể được quy định trong bảng 3.

Bảng 3

Tên phòng	Diện tích phòng tính bằng m ² /người theo công suất của bể	Chiều cao thông thủy tối thiểu(m)	Ghi chú
1	2	3	4
1. Sân Vận động viên	0,45m ² /người, tính với 200% công suất	2.7	

Khán giả	0,15m ² /người, tính với 100% chỗ ngồi	2,7	
2. Phòng gửi mũ áo			
Vận động viên	0,07m ² /người, tính với 300% công suất của bể	2,1	
Khán giả	0,07m ² /người, tính với 100% chỗ ngồi	2,1	Chỉ nên có ở các bể lớn cấp I
3. Phòng bán vé	1,5m ² /1 cửa bán vé		
4. Phòng thay quần áo	Phục vụ 150 khán giả		
Cho tập thể	1m ² /người, tính với 300% công suất của bể	2,7	Dùng theo yêu cầu cụ thể của công trình
Cho 1 đội	Tối đa 23m ²		
Cho trọng tài	Tối đa 24m ²		
5. Phòng nghỉ của vận động viên	1,5m ² /người, tính với 300% công suất của bể	3,0	2 phòng nam nữ riêng
6. Phòng nghỉ dành cho khán giả (hành lang)	0,4m ² /người (khi khán đài dưới 500 chỗ ngồi)		Nếu khán đài dưới 500 chỗ, nên kết hợp phòng nghỉ với sảnh và được tăng 15% diện tích sảnh
	0,15m ² /người (khi khán đài dưới 1000 chỗ ngồi)		
	0,3m ² /người (khi khán đài trên 1000 chỗ ngồi)	2,7	
7. Phòng vệ sinh cho khán giả	Tính theo quy định ở bảng 7	2,1	
8. Phòng y tế	Từ 16 đến 20m ⁿ	2,7	
9. Phòng xoa bóp	12m ²	2,7	chỉ có ở bể bơi
Phòng huấn luyện viên	9m ²		Cấp I,II
11. phòng vệ sinh cho khán giả	Tính theo quy định ở bảng 7	2,1	
12. Phòng học lý thuyết	30m ²	2,7	Số phòng do yêu cầu cụ thể
13. Phòng trực quan sát	12m ²	2,7	
14. Kho đựng dụng cụ học tập	12m ²	2,1	
15. Phòng phụ trách bể bơi	Từ 12 đến 15m ²	2,7	
16. Phòng nghỉ của nhân viên phục vụ	6m ²	2,7	2 phòng nam nữ riêng
17. Kho dụng cụ các loại	20m ²	2,1	
18. Kho hành chính	6m ²	2,1	
19. phòng sửa đồ mộc sắt	Từ 15 đến 20m ²	2,7	
20. phòng kỹ thuật điện nước	Từ 20 đến 24 m ²	2,7	
21. Phòng clo	24m ²	2,7	Tùy theo yêu cầu cụ thể, có thể bố trí thành kho clo, phòng

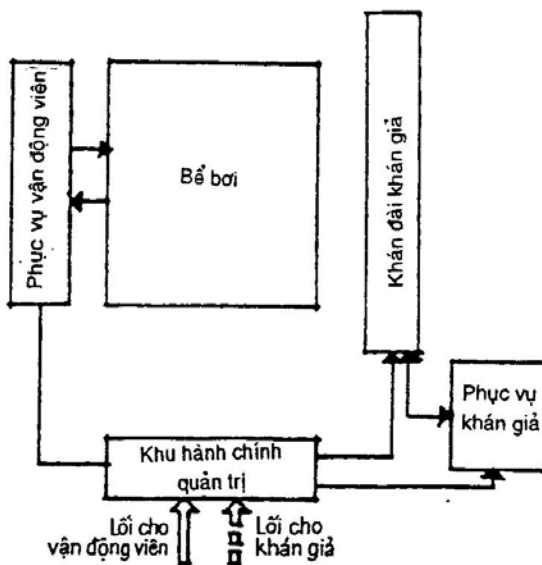
22.Phòng tổ chức thi công	Từ 18 đến 24 m ²	2,7	đệm, phòng điều tiết
23.Phòng căng tin	Từ 15 đến 20 m ² Từ 15 đến 20 m ²	2,7	Có thể bố trí kết hợp làm một khu vực

Bảng 3

Chú thích:

- 1) Ngoài các phòng đã quy định trong bảng 3, có thể bố trí các phòng kỹ thuật điện nước, thông gió, âm thanh v. v... nếu chức năng hoạt động của bể bơi nhu cầu và có luận chứng kinh tế kỹ thuật được duyệt.
 - 2) Đối với khán đài trên 500 chỗ của bể bơi trong nhà và và khán đài trên 1000 chỗ của bể bơi ngoài trời, cần bố trí khu vệ sinh dành riêng cho phóng viên, nhiếp ảnh, quay phim, vô tuyến truyền hình.
- 3.2. Khi thiết kế các loại bể bơi hoặc một cụm các bể bơi, phải đảm bảo đúng dây chuyền hoạt động của người đến bơi theo trình tự sau sảnh (có phòng đăng kí hoặc bán vé) - phòng thay quần áo - sân hoặc phòng khởi động - phòng vệ sinh và tắm rửa tay chân - sân bể bơi.

Đường giao thông của vận động viên và khán giả phải đảm bảo riêng biệt, không ảnh hưởng lẫn nhau (hình 3).



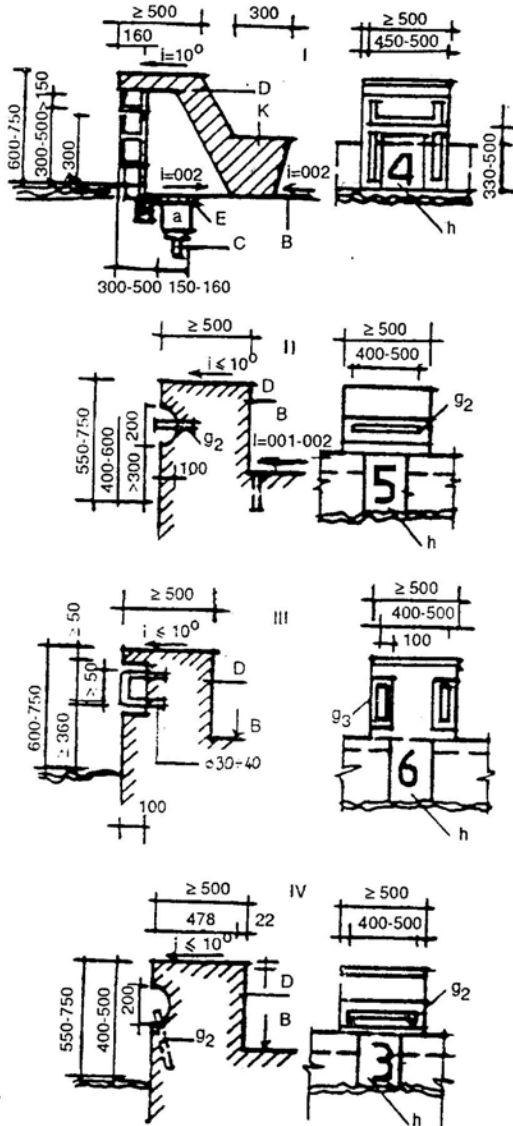
Hình 3 : Sơ đồ dây chuyền sử dụng bể bơi

- 3.3. Cấp kỹ thuật của thân bể bơi phải lớn hơn hoặc cấp bằng kỹ thuật của công trình phục vụ
- Cấp công trình và yêu cầu về sử dụng của các công trình phục vụ kể cả khán đài được quy định trong bảng 4.

Cấp công trình	Chất lượng sử dụng	Niên hạn sử dụng	Bậc chịu lửa
I	Đáp ứng yêu cầu sử dụng cao	Trên 100 năm	I hoặc II
II	Đáp ứng yêu cầu sử dụng trung bình	Trên 70 năm	III

III	Đáp ứng yêu cầu sử dụng thấp	Trên 30 năm	IV
IV	Đáp ứng yêu cầu sử dụng tối thiểu	Trên 15 năm	IV hoặc V

3.4. Trong bể thi đấu và bể dạy bơi phải thiết kế bộ xuất phát khi bơi sấp và tay nắm để xuất phát khi bơi ngửa (hình 4)



Hình 4 : Quy cách các bộ xuất phát

1. Bộ xuất phát khi mặt nước cao ngang thành bể

2, 3, 4. Bộ xuất phát khi mặt nước thấp

a) Rãnh tràn.

b) Sàn quanh bể.

c) Phễu thu nước.

d) Bộ xuất phát.

e) Nắp rãnh có đục lỗ.

g1) Tay nắm đứng và ngang.

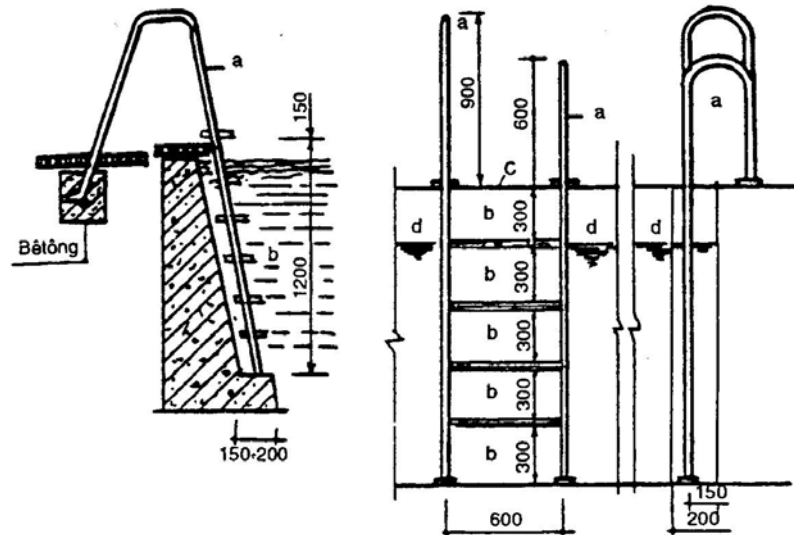
g2) Tay nắm ngang.

g3) Tay nắm đứng.

h) Bảng số bể.

k) Bạc lên khi chiều cao bộ xuất phát \geq 550 kể từ mặt sàn.

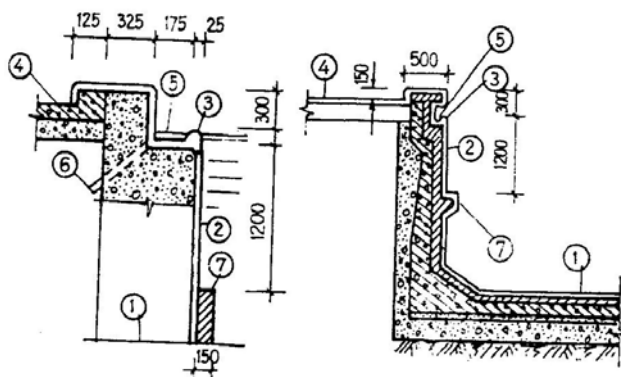
3.5. Các bậc thang lên xuống phải bố trí lẫn vào hai thành bể bơi hoặc nằm ngoài làn của khu đường bơi (hình 5). Các tay vịn của thang phải có độ chênh lệch cao



Hình 5 : Thang lên trong bể bơi.

- I. Thang nằm ngoài khoảng an toàn của đường bơi ngoài cùng.
- II. Thang nằm lẫn vào trong thành bể.

- a) Tay vịn có chiều cao khác nhau ; b) bậc thang
 c) Bậc đứng nghỉ ; d) Mặt nước.



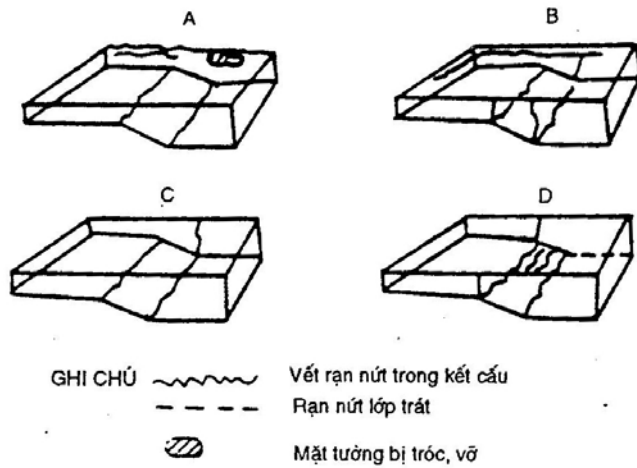
Hình 6 : Bậc đứng nghỉ chân

1. Đáy bể
2. Thành bể
3. Gờ trên thành bể
4. Sàn quanh bể
5. Máng tràn, rãnh tràn
6. Phễu thu nước
7. Bậc đứng nghỉ

- 3.6. Số lượng thang lên xuống và đứng nghỉ trong mỗi thành bên bể phải đảm bảo;
 Đối với bể dài 50m: 3 thang;
 Bể nhảy cầu: 2 thang
 Bể dạy bơi và bể chữa bệnh: 1 thang;
 Bể hỗn hợp và bể vây: bố trí theo từng trường hợp cụ thể.

- 3.7. Đối với bể bơi có độ sâu nhỏ hơn hoặc bằng 1,2m, không thiết kế bậc đứng bờ nghỉ chân.
 Đối với bể bơi có độ sâu lớn hơn 1,2m, phải thiết kế bậc đứng nghỉ chân ở hai bên dọc bể tại độ sâu 1,2m như chỉ dẫn trên hình 6.

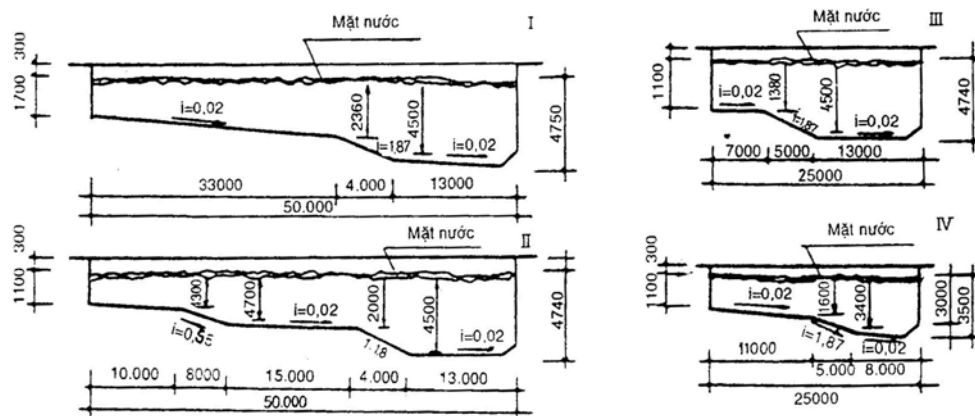
- 3.8. Thành và đáy bể phải bảo đảm: bền vững, chống thấm tốt, chống được sự ăn mòn chất hoá học trong nước
 Khi thiết kế thành và đáy bể phải chú ý tránh các phá huỷ kết cấu công trình; (hình 7)



Hình 7 : Các dạng phá huỷ kết cấu bể bơi.

- a) Bể kết cấu gạch đá ; b) Bể kết cấu bê tông đá ;
 c) Bể kết cấu bê tông cốt thép ; d) Các dạng kết cấu chung.

- 3.9. Bề mặt của đáy và thành bể phải bằng phẳng, nhẵn và có màu sáng. Phần tiếp giáp giữa thành và đáy bể được phép làm vát, góc vát không lớn hơn 30^0 so với đáy bể
 Đáy bể phải dốc về phía ga thu nước, trị số dốc phải đảm bảo từ 0,01 đến 0,03(xem hình 8)

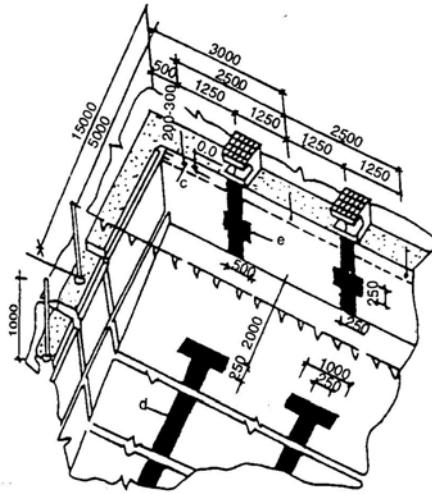


Hình 8 : Cát dọc bể, độ dốc đáy bể.

- I ; II - Bể loại lớn có cầu nhảy 10m
 III - Bể loại nhỏ có cầu nhảy 10m
 IV - Bể loại nhỏ có cầu nhảy 1m và 3m.

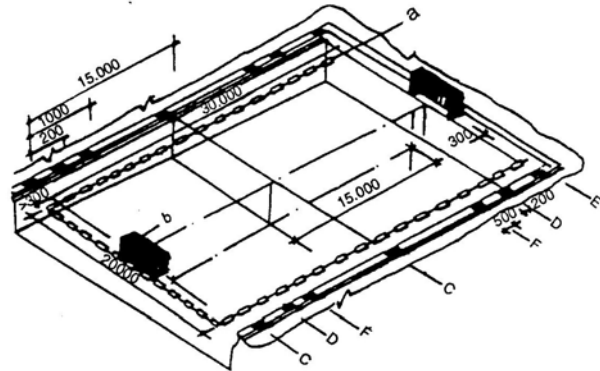
- 3.10. Trên thành và đáy bể thi đấu, phải bố trí các vạch chuẩn màu sẫm để đánh đường bơi (hình 9a)
 Để phục vụ môn bóng nước, phải thiết kế các chi tiết và đánh dấu các kí hiệu trên bể bơi (hình 9b)

- 3.11. Hai đầu bể phải đặt móc để mắc dây phân chia đường bơi. Nhưng phải bố trí lẩn vào trong thành bể và cách nhau từ 2,25 đến 2,50m. Riêng hàng móc ngoài cùng phải cách thành bể ít nhất là 3,0 m (hình (9)a các chi tiết đánh dấu trong bể bơi đánh dấu lờu côm cột dây báo xuất phát lại kích thước để chơi bóng trong bể bơi vừa cấm trụ căng dây cờ híc lờu dây phao ngăn đường bơi



Hình 9a : Các chi tiết đánh dấu trong bể bơi

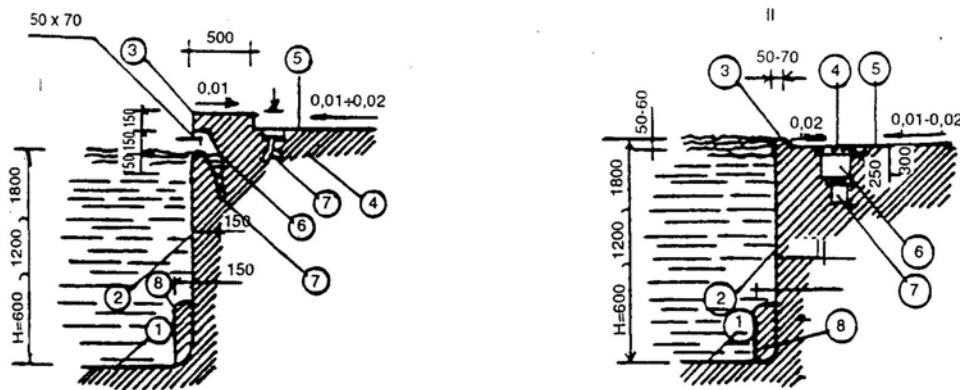
- a - Lò chứa cắm cột dây báo xuất phát lại
- b - Lò chứa cắm trụ căng dây cờ hiệu
- c - Móc để lắp dây phao ngăn đường bơi
- d - Đánh dấu đường bơi ở đáy bể
- e - Đánh dấu đường bơi ở thành đầu bể



Hình 9b : Bố trí các chi tiết và đánh dấu kích thước để chơi bóng trong bể bơi.

- A - Móc phao đánh dấu đường biên (ở 2 đầu bể. Nếu bể có chiều rộng <21m thì lấy tường bể là đường biên)
- B - Khung thành ;
- C - Vạch giữa và biên ngang màu trắng
- D - Vạch cách khung thành 2 m màu đỏ
- G - Vạch cách khung thành 4m màu vàng

- 3.12. Phải thiết kế hệ thống máng tràn nước mặt cho bể bơi như được chỉ dẫn trên hình 10. Máng tràn được bố trí ở cả bốn thành bể. Riêng bể thi đấu và bể hỗn hợp chỉ làm máng tràn ở hai thành bên của bể. (Hình 10)



Hình 10 : Sơ đồ hệ thống tràn nước mặt cắt ngang thành bể.

I) Nước tràn qua máng tràn

1. Đáy bể
2. Thành bể
3. Gò trên thành bể
4. Nắp có lỗ

II) Nước tràn trên mặt bể.

5. Sàn quanh bể
6. Máng tràn, rãnh tràn
7. Phểu thu nước
8. Bậc đứng nghỉ.

3.13. Đối với những bể khí có chức năng huấn luyện, nghiên cứu với chiều dài bể 50m được phép thiết kế cửa kính quan sát dưới nước. Trong trường hợp này, phải hành lang quan sát với chiều rộng nhỏ nhất là 1,2m và cao 1,8m.

3.14. Tùy theo loại bể, chiều rộng nhỏ nhất của sân bể tính từ mép ngoài, thành bể được quy định như sau:

Đối với bể bơi trong nhà là: 1,5m;

Đối với bể bơi ngoài trời là: 2,0m

Ở đầu bể có bệ xuất phát là: 3,0m;

Ở đầu bể có cầu nhảy là: 3,5m (cho bể có cao độ mặt sân cao hơn cao độ mặt nước) là 4,0m (cho bể có cao độ mặt sân ngang cao độ mặt nước).

Khi bố trí bể bơi và bể nhảy cầu gần nhau, khoảng cách này cần bảo đảm là 5m

mặt sàn bể không được trơn trượt, không bị ăn mòn do hóa chất hoà trong và phải đánh dốc vào trong bể. Trị số độ ước hải bảo đảm từ 0,01 đến 0,02

3.15. Dọc cạnh phía ngoài của sân có thể bố trí bờ ghế đá cố định, mặt ghế cần nhẵn không bị ăn mòn do hóa chất. Chiều rộng mặt bờ ghế không nhỏ hơn 0,30m chiều dài được tính 0,5m cho một chỗ.

Chú thích: Số chỗ được tính với số người tập trong một ca. Số ghế tùy thuộc vào loại ghế (2,3,5 chỗ) do thiết kế chọn

3.16. Hồ rửa chân được thiết kế theo các kích thước quy định dưới đây:

Chiều dài không nhỏ hơn 1,2m.

Chiều rộng bằng chiều rộng của cửa ra sân

Chiều sâu bằng: 0,3m cho bể thi đấu và bể nhảy cầu; từ 0,01 đến 0,02 cho các loại bể khác

3.17. Ngoài những yêu cầu chung nêu trên, khi thiết kế bể nhảy cầu, phải tuân theo yêu cầu quy định trong phần này.

3.18. Vị trí đặt và khoảng cách giữa cầu nhảy tới các vật cố định xung quanh theo quy định trong hình 11 và bảng 5.

3.19. Hệ thống cầu nhảy hoàn chỉnh phải được thiết kế với các kích thước:

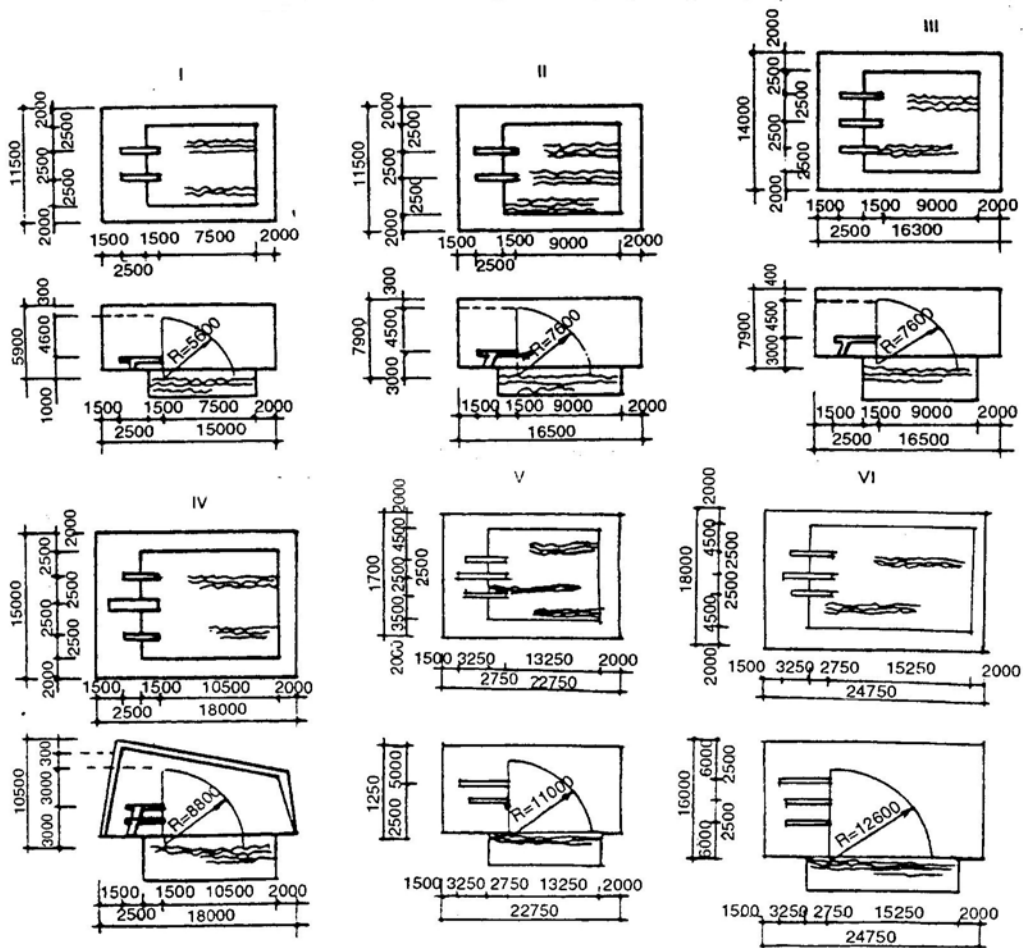
Cầu nhảy cố định cao 1m; 3m; 5m; 7,5m và 10m;

Cầu bật cao 1m và 3m.

Chỉ được làm cầu nhảy 10m khi đã có cầu nhảy 7,5m

Chú thích: Trục cầu nhảy là đường thẳng đứng đi qua điểm giữa trên mép của cùg (hình 11)

3.20. Chiều dài bể nhảy cầu được tính toán thiết kế theo các quy định trong bảng 5 đồng thời phải thỏa mãn yêu cầu của bán kính (R) hoạt động tối thiểu của vận động viên theo chỉ dẫn trên hình 12.



Hình 12 : Bố trí các cầu nhảy và bán kính hoạt động cần thiết trong bể nhảy cầu.

I. Sơ đồ và kích thước bể nhảy cầu có 2 cầu nhảy cao 1m

II. Sơ đồ và kích thước bể nhảy cầu có 2 cầu nhảy cao 1m và 3m.

III. Sơ đồ và kích thước bể nhảy cầu có 2 cầu nhảy cao 1m và 1 cầu 3m.

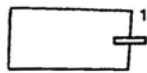
IV. Sơ đồ và kích thước bể nhảy cầu có : 1 cầu 1m ; 1 cầu 3m ; 1 cầu 5m.

V. Sơ đồ và kích thước bể nhảy cầu có : cầu 3m ; 1 cầu 5m ; 1 cầu 7,5m

VI. - Sơ đồ và kích thước bể nhảy cầu có :

- 1 cầu nhảy cao 5m ; - 1 cầu nhảy cao 7,5m ; - 1 cầu nhảy cao 10m.

- 3.21. Bề mặt cầu nhảy không dùng vật liệu trơn, trượt nên trải thảm có mặt nhám. Thành mép ngoài cùng của cầu nhảy không được vê tròn hay vát cạnh.
- 3.22. Cầu nhảy cao từ 3m trở lên phải có thang lên xuống. Hai bên thành cầu nhảy cố phải có tay vịn cao 0,9m. Riêng đoạn 0,8m tính từ mép ngoài cùng cầu nhảy không làm vịn tay.
- 3.23. Khi nhảy cầu và cầu nhảy bố trí trong bể hỗn hợp, như ngoài việc tuân theo các quy định bảng 5, được phép thiết kế với hình dáng và kích thước linh hoạt như trong hình 1.



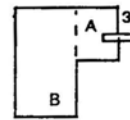
1. Hình chữ nhật.

Chức năng : Huấn luyện và thi bơi, nhảy cầu và bóng nước.



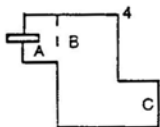
2. Hình vuông

Chức năng : - Nhảy cầu
- Thể thao dưới nước



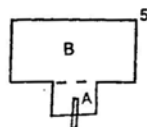
3. Hình chữ Γ

Chức năng :
A - Vùng nhảy cầu
B - Vùng để huấn luyện và thi bơi :
- Bóng nước ; - Dạy bơi, vầy.



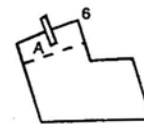
4. Hình chữ Z

A - Vùng nhảy cầu
B - Vùng dạy bơi
C - Vùng để bơi và bóng nước
- Tắm, vầy



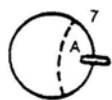
5. Hình chữ T

Chức năng :
A - Vùng nhảy cầu
B - Vùng để huấn luyện và thi bơi.
- Bóng nước



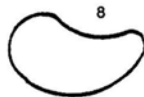
6. Hình chữ L

Chức năng :
- Để bơi ;
- Nhảy cầu ;
- Dạy bơi, vầy



7. Hình tròn

Chức năng :
- Để huấn luyện và thi: các môn dưới nước : - Nhảy cầu
A.: - Dạy bơi, vầy.



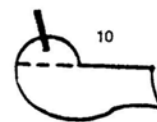
8. Hình quả thận

Chức năng :
- Dạy thi bơi và tắm vầy.
- Huấn luyện và thi bơi



9. Hình quả trứng

Chức năng :
- Dạy bơi
- Tắm, vầy.



10. Hình tự do

- Huấn luyện và thi bơi
- Nhảy cầu
- Dạy bơi, tắm, vầy.

Hình 13 : Hình dáng bể vầy và bể hỗn hợp phục vụ quần chúng

Bể bơi trong nhà

- 3.24. Ngoài các yêu cầu chung nêu trong các điều kiện từ 3. 1 đến 3.16, khi thiết kế bể bơi trong nhà, phải tuân theo các quy định nêu trên trong phần này.
- 3.25. Kết cấu và vật liệu dùng cho bể bơi cũng như công trình phục vụ phải có khả năng chịu ẩm cao.

- 3.26. Bố cục mặt phẳng cũng như giải pháp kết cấu toàn khu bể bơi cần phải thành bể và đáy bể khi cần thiết.
- 3.27. Bể bơi trong nhà khi có cầu nhảy, phải thiết kế độ cao của trần nhà so với cầu nhảy theo các quy định trong bảng 5 và hình 12. Trần nhà phải có màu sáng
- 3.28. Bể bơi trong nhà khi có cầu nhảy, phải thiết kế phòng khởi động và tập hỗ trợ theo kích thước sau:

2 x 24m, chiều cao 6m đối với bể có chiều dài 50m

Chú thích: trường hợp bể bơi và bể nhảy cầu ở trong cùng một nhóm các bể bơi có thể thiết kế chung phòng khởi động diện tích từ 250 đến 280m²

Kí hiệu các loại kích thước trên hình	Khoảng cách đến vật cố định ở xung quanh (tính từ trục cầu nhảy)	Cầu nhảy (m)							
		Loại	Cầu nhảy mềm		Cầu nhảy cứng				
		Độ cao	1	3	1	3	5	7,5	10
		Chiều dài	4,8 - 5	4,8 - 5	4,5	5	6	6	6
Chiều rộng	0,5	0,5	0,6	0,8	1,5	1,5	2		
(1)	(2)	(3)	(4)	(5)	(6)	(7)	(8)	(9)	(10)
A	Từ trục đến thành bể phía sau	Kí hiệu	A1	A3	A1	A3	A5	A7,5	A10
		Kích thước	1,5-1,8	1,5-1,8	1,25	1,25	1,25-1,5	1,5	1,5
A-A	Từ trục đến mép cầu nhảy ở dưới	Kí hiệu					A-A5/1	A-A7,5/3	A-A10/5
		Kích thước					0,75-1,5	0,75-1,5	0,75-1,5
B	Từ trục đến thành bên của bể	Kí hiệu	B1	B3	B1	B3	B5	B7,5	B10
		Kích thước	2,5-3	3,5	2,3	2,9	4,25	4,5	5,25
C	Khoảng cách giữa các trục của 2 cầu nhảy liền nhau	Kí hiệu	C1	C3	-	-	C5/3	C7,5/5 C10/7,5	
			-	C3/1	-	-	C5/1	C7,5/3 (5;3;1)	
		Kích thước	1,9-2,4	1,9-2,4	-	-	2,1	2,1-2,5	2,75
D	Từ trục đến thành bể phía trước	Kí hiệu	D1	D3	D1	D3	D5	D7,5	D10
		Kích thước	9	10,25	8	9,5	10,25	11	13,5

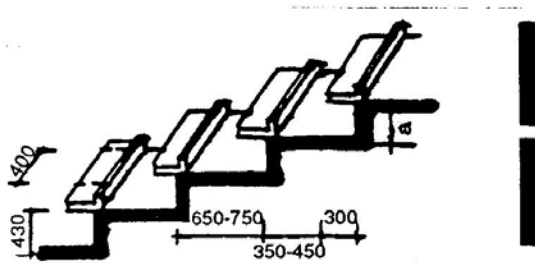
E	Khoảng cách từ mặt cầu nhảy đến mặt dưới trần	Kí hiệu	E1	E3	E1	E3	E5	E7,5	E10
		Kích thước	5	5	3	3	3-3,4	3,2-3,4	3,4
F	Từ trục đến cấu kiện ở 2 bên và sau cầu nhảy	Kí hiệu	F1	F3	F1	F3	F5	F7,5	F10
		Kích thước	2,5	2,5	2,75	2,75	2,75	2,75	2,75
G	Từ trục đến các cấu kiện ở phía trước trên cầu nhảy	Kí hiệu	G1	G3	G1	G3	G5	G7,5	G10
		Kích thước	5	5	5	5	5	5	6
H	Độ sâu của nước dưới trục cầu nhảy	Kí hiệu	H1	H3	H1	H4	H5	H7,5	H10
		Kích thước	3,4-3,8	3,8-4	3,4	3,4	3,8-4	4,1-4,5	4,5-5
J/K	Khoảng cách từ trục đến cạnh đáy bể phía trước và độ sâu của nước tại vị trí đó	Kí hiệu	J/K1	J/K3	J/K1	J/K3	J/K5	J/K7,5	J/K10
		Kích thước	6/3,3-3,7	6/3,7-3,9	5/3,3-	6/3,3-3,7	6/3,7-3,9	8/4 - 4,4 -	12/4,25 4,57
L/M	Khoảng cách từ trục đến cạnh đáy bể 2 bên và độ sâu của nước tại vị trí đó	Kí hiệu	L/M1	L/M3	L/M1	L/M3	L/M5	L/M7,5	L/M10
		Kích thước	2,53/3-3,7	3,25/3,7-3,9	2,05/3,3	2,65/3,3	4,25/3,7-3,9	4,5/4 - 4,4	5,25 /4,25 - 4,75

Bể hỗn hợp, bể vây và bể chữa bệnh.

- 3.29. Khi thiết kế bể hỗn hợp, bể vây và bể chữa bệnh, ngoài các yêu cầu chung từ điều 3.1 đến 3.16 và bảng 1 của tiêu chuẩn này, cần bảo đảm các yêu cầu của bể hỗn hợp, bể vây và bể chữa bệnh.
- 3.30. Kích thước và hình dáng của bể vây và bể hỗn hợp không có quy định cụ thể nên làm theo các dạng đã giới thiệu trong hình 13.
Chiều sâu của nước trong bể vây phải bảo đảm 0,6m.
- 3.31. Bể hỗn hợp có thể tổ chức thi đấu hoặc biểu diễn các môn bơi, nhảy cầu nhưng chỉ nên ở quy mô trung bình và nhỏ.
- 3.32. Khi thiết kế bể chữa bệnh, ngoài việc phải tuân theo các tiêu chuẩn quy định bể bơi, cần phải đặc biệt chú ý các vấn đề sau:
Nước dùng cho bể bơi phải bảo đảm các yêu cầu kỹ thuật do cơ quan y tế (nhiệt độ, l- oại bỏ tạp chất...)
Đáy và thành bể phải ốp gạch men trắng.

Khán đài

- 3.33. Trong bể thi đấu, nhất thiết phải thiết kế khán đài
Trường hợp do địa hình bắt buộc phải bố trí ở một phía bể bơi, phải tuân quy định sau:
Đối với bể bơi ngoài trời, khán đài bố trí ở hướng đông của công trình
Đối với bể bơi trong nhà, khán đài bố trí cùng hướng với hướng chiếu sáng.
- 3.34. Kích thước và quy cách bố trí chỗ ngồi trên khán đài theo chỉ dẫn trên hình 14.
- 3.35. Chỗ ngồi trên khán đài phải bố trí phân chia thành từng khu, bằng lối thang, yêu cầu thoát nước cần bảo đảm:

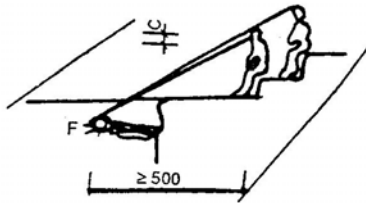


Hình 14 : Kích thước chỗ ngồi trên khán đài. Chiều cao a cần tính toán để đảm bảo tầm nhìn rõ.

Khi thoát người theo hai phía: trong khoảng giữa hai lối thoát không được bố trí quá 50 chỗ ngồi cho 1 hàng

Khi thoát người theo 1 phía: không được bố trí quá 25 chỗ ngồi một hàng.

- 3.36. Độ dốc của khán đài không được quá 2:3. Lối đi lại trong cùng dãy ghế phải có cùng độ cao.
- 3.37. Khi thiết kế khán đài, phải bảo đảm yêu cầu nhìn rõ khán giả như chỉ dẫn trên hình 15.



Hình 15 : Quy định điểm quan sát F và trị số C
 F - nằm ngay sát mặt nước của đường bơi
 ngoài cùng (tại dây phao ngăn cách đường bơi)
 C = 20cm

3.38. Khi cao độ của hàng bờ ghế đầu tiên trên khán đài cao hơn mặt sân bể, cần phải có ban bảo vệ xây đặc. Chiều cao của lan can phải bảo đảm 0,9m.

Đối với bể ngoài trời, ở bậc trên cùng và tại các cánh của khán đài khu tiếp giáp với tường nhà phải xây tường bảo vệ cao từ 1,0 đến 1,2m.

Các phòng phục vụ và phụ trợ

3.39. Ngoài bể bơi và khán đài, các phòng thuộc khu hành chính, khu vận động viên đã nêu trong điều 3:1 của tiêu chuẩn này, các phòng còn lại được gọi là phòng phục vụ phụ trợ trong bể bơi

3.40. Thành phần và số lượng các phòng phục vụ được các quy định tùy theo loại bể diện tích thiết kế quy định trong bảng 3 của tiêu chuẩn này.

Bảng 6

Tên phòng	Số lượng dụng cụ vệ sinh	Ghi chú
1	2	3
1. Phòng tắm nam nữ	1 gương sen cho 6 vận động viên tính với 100% khả năng phục vụ	Bố trí 2 khu vực nam, nữ riêng biệt
2. Phòng huấn luyện viên nam, nữ Phòng trọng tài	Tối thiểu một gương sen Tối thiểu một gương sen	Có thể bố trí chung trong phòng tắm của vận động viên
3. Phòng vệ sinh nam Nữ	1 hố xí + 2 hố tiểu cho 30% người tính với 50% khả năng phục vụ. 1 hố xí + 2 hố tiểu cho 30 người tính với 50% khả năng phục vụ	Tỉ lệ nam, nữ 1/1
4. Phòng thay quần áo tắm của vận động viên Trong các phòng thay quần áo tắm của huấn luyện viên, bác sĩ nhân viên y tế, thí nghiệm, phòng nghỉ của người phục vụ	1 đến 2 chậu rửa mặt trong khu vực tắm nam, nữ. Mỗi phòng có ít nhất một chậu rửa tay	
5. Phòng Clo	1 chậu	
6. Phòng rửa chân tay	20 người/l vòi tính với 100% khả năng phục vụ 1 bể rửa chân 1 x 0,85 x 0,15m.	

Số lượng trang thiết bị dùng cho khán giả được quy định trong bảng 7.

Bảng 7

Tên phòng	Dưới 500 chỗ ngồi	Trên 1000 chỗ ngồi	Trên 2000 chỗ ngồi	Ghi chú
1. Vệ sinh nam	100 người/1 xí + tiểu	150 người/1 xí + tiểu	200 người/1 xí + tiểu	tỉ lệ nam/nữ bằng 2/3
Vệ sinh nữ	50 người/1 xí + tiểu	75 người/1 xí + tiểu	100 người/1 xí + tiểu	
Phòng vệ sinh (đệm, rửa tay)	100 người/1 chậu rửa tay	150 người/1 chậu rửa tay	200 người/1 chậu rửa tay	

3.41. Chiều cao thông thủy của các phòng được quy định như sau:

Sảnh, phòng đệm, phòng thay quần áo, phòng xoa bóp, phòng ngủ của huấn luyện viên, căng tin, phòng học lí thuyết và trực ban, phòng y tế, phòng giáo viên hành chính quản trị và phòng làm việc của ban quản lí chiều cao không hơn 2,7m;

Phòng tắm, vệ sinh và gửi mũ áo, không được nhỏ hơn 2,10m

Các phòng kho, sửa chữa, phòng kĩ thuật (điện, nước...) và nhà để xe, phải cao phù hợp với kích thước của thiết bị, máy móc và dụng cụ được trang bị

3.42. Khi bố trí các phòng thay quần áo, phòng vệ sinh của vận động viên, cần khi ra bể bơi, vận động viên nhất thiết phải qua phòng tắm và hố rửa chân

3.43. Trong bể bơi hỗn hợp, khu vực thay quần áo của người lớn và trẻ em phải ngăn cách riêng biệt.

3.44. Chiều rộng lối đi trong các phòng thay quần áo cần có kích thước thông thủy như sau:

Lối đi chính.: không nhỏ hơn 1,0m;

Lối đi giữa hàng ghế và tường hoặc tủ kê song song với ghế: không nhỏ hơn 1, 10m;

Lối đi giữa 2 hàng ghế đối diện nhau: không nhỏ hơn 1, 1m.

3.45. Chiều dài ghế băng thay quần áo của vận động viên được quy định trung bình: 0,6m/1 người.

3.46. Phòng căng tin cho vận động viên phải được bố trí cố định. Phòng căng tin cho khán giả nên bố trí tại các nút giao thông chính hoặc có thể dùng xe lưu động.

3.47. Phải bố trí kho phao bơi và các dụng cụ khác trong bể bơi, ngay cạnh sân bể.

Cao độ của mặt nền kho và mặt sân bể phải bằng nhau.

3.48. Phòng chứa Clo và pha chế Clo phải có lối lên bể và có cửa mở trực tiếp ra đường vận chuyển.

Âm thanh

3.49. Khi thiết kế bể bơi trong nhà, phải chú ý đến các biện pháp hút âm, khuếch tán âm hoặc bố trí các vật liệu có khả năng hút âm cao.

Vật liệu hút âm phải được bố trí đồng đều trên các bề mặt nhà, không nên bố trí tập trung ở một số điểm.

3.50. Các bể bơi trong nhà, do đặc điểm thể tích, người đông, mức ồn lớn, thời gian âm vang dài nên phải thiết kế hệ thống tăng âm gồm có:

Bộ phận thu (micrô)

Bộ phận khuếch đại (ampli)

Bộ phận phát (loa)

4. Cấp thoát nước

- 4.1. Khi thiết kế hệ thống cấp thoát nước cho 1 bể bơi, phải căn cứ vào quy mô và cấp kĩ thuật của từng công trình, trên cơ sở so sánh kinh tế - kĩ thuật các phương án.
- 4.2. Phải sử dụng nguồn cấp nước sinh hoạt ở các đô thị để cấp nước cho bể bơi. Trường hợp ở những vùng không có hệ thống cấp nước sinh hoạt mới cho phép thiết kế hệ thống cấp nước riêng.
- 4.3. Tùy theo mục đích sử dụng nước, nước cấp cho bể bơi phải bảo đảm các yêu cầu quy định trong bảng 8.

Bảng 8

Mục đích sử dụng nước	Các chỉ tiêu	Tiêu chuẩn	Ghi chú
1	2	3	4
Nước dùng trong bể bơi	Độ trong Độ màu Hàm lượng chất rắn đục	Nhìn thấy các vạch chuẩn đường bơi dưới đáy bể Không quá 5- 6 Không quá 2	Cho bể ngoài trời Cho bể trong nhà
nước dùng sinh hoạt	Độ PH Độ cứng clorua amôniac	Không quá 2mg/l Không quá 1mg/l 7,3 đến 7,6 5 đến 70 Không quá 50mg/l Không quá 0,5mg/l	Cho bể ngoài trời Cho bể trong nhà
		Theo tiêu chuẩn cấp nước đô thị hiện hành	

- 4.4. Tiêu chuẩn sử dụng nước cho bể bơi được quy định trong bảng 9.

Bảng 9

Đối tượng dùng nước	Đơn vị dùng nước	Tiêu chuẩn dùng nước
1 Nước cấp cho bể bơi khi không có xử lí tuần hoàn		Tùy theo chế độ thay nước mà quyết định.
2. Nước cấp cho bể bơi khi được xử lí tuần hoàn	Tính bằng m ³ /h cấp đều theo chế độ bơm lọc	Bể thi đấu: từ 25 đến 33% dung tích bể
3. Nước bổ sung cho bể bơi.	Cấp đều theo chế độ sử dụng bể	Các bể khác: 100% dung tích bể Bể thi đấu: từ 25 đến 33% dung tích bể Các bể khác: từ 15 đến 20% dung tích bể
4. Vận động viên	1 người	100 lít
Khán giả	1 người	3 lít

- 4.5. Lưu lượng nước tính toán, đường kính ống nối với dụng cụ vệ sinh, đương lượng tỷ lệ sử dụng ống đồng thời của các dụng cụ vệ sinh phải tuân theo tiêu chuẩn thiết kế cấp thoát nước bên trong nhà.
- 4.6. Hệ thống cấp nước bể bơi có thể thiết kế kiểu cấp nước trực tiếp hoặc Trường hợp nước cấp cho bể bơi không phải xử lý tiếp tục thì áp dụng kiểu cấp nước trực tiếp. Nếu nước cần phải tiếp tục xử lý và khử trùng, phải áp dụng hệ thống cấp nước tuần hoàn.
- 4.7. Sơ đồ công nghệ xử lý nước tuần hoàn của bể bơi phải được thiết kế theo tiêu chuẩn sau đây:
Trường hợp bể lọc hở:
Bể bơi - Bộ lọc vật rời - Máy bơm I - Bể lọc hở - Khử trùng - Bể chứa trung gian
- Máy bơm II - Bể bơi.
- Trường hợp bể lọc kín:
- Bể bơi - Bộ lọc vật rời - Máy bơm - Bể lọc kín - Khử trùng - Bể bơi.
Chú thích: Tùy thuộc vào điều kiện kinh tế kỹ thuật mà quyết định việc chọn bể lọc kín hay hở. Nói chung, khi bể bơi ngoài trời không có bộ lọc vật rời, nên thiết kế hệ thống lọc hở.
- 4.8. Thiết kế bể bơi có hệ thống xử lý nước tuần hoàn, cần theo các quy định sau:
Thời gian bơm nước vào đây bể sau mỗi lần xả nước từ 48 đến 72 giờ.
Chu kỳ xả kiệt bể tùy thuộc vào tỉ lệ lượng nước được lọc tuần hoàn, hàm lượng bẩn và tình hình quản lý sử dụng bể, thường lấy từ 6 tháng đến 1 năm.
Thời gian làm sạch lượng nước tuần hoàn hàng ngày (từ 1/4 đến 1/3 dung tích bể) từ 6 đến 8 giờ.
Đối với bể chi chuyên dùng để tập bơi và bể vẫy lượng nước tuần hoàn hàng ngày lấy bằng 100% dung tích bể.
- 4.9. Trường hợp có nhiều bể bơi hoạt động với chức năng khác nhau, xây dựng gần nhau, phải thiết kế hệ thống xử lý nước tuần hoàn riêng cho từng bể.
- 4.10. Khi thiết kế bể bơi không có hệ thống xử lý nước tuần hoàn phải tuân theo các quy định sau:
Chu kỳ thay nước phụ thuộc vào điều kiện làm sạch nước trong quá trình sử dụng bể (khử trùng, làm lắng bùn, điều kiện quản lý sử dụng...), nhưng không quá 5 ngày với các bể sử dụng thường xuyên; không quá từ 7 đến 10 ngày với bể sử dụng không thường xuyên:
Thời gian cấp đầy nước cho bể bơi không quá 24 giờ.
- 4.11. Thời gian xả kiệt nước ra khỏi bể không quá 12 giờ.
- 4.12. Tốc độ nước qua miệng xả đưa vào bể lấy từ 2 đến 3 m/s.
- 4.13. Đường kính lỗ thoát nước phải bảo đảm tốc độ nước chảy qua từ 0,3 đến 0,5 m/s.
- 4.14. Phải có lưới chắn miệng ống. Diện tích lưới phải gấp 2 lần diện tích tiết diện ống thoát nước.
- 4.15. Trên hệ thống đường ống cấp nước cho bể bơi cần đặt đồng hồ đo nước để đo lưu lượng nước xử lý và lưu lượng nước bổ sung vào bể.

- 4.16. Cần có thiết bị để tạo sóng lăn tăn trên mặt nước ở khu vực dưới cầu nhảy để người nhảy có cảm giác khoảng cách tới mặt nước.
- 4.17. Khi khán đài của bể bơi ngoài trời có từ 15 hàng ghế ngồi trở lên, phải thiết kế hệ thống vòi rửa. Mỗi vòi cách nhau không quá 30m.
- 4.18. Lượng nước chữa cháy cần tính theo các quy định sau:
Bể bơi ngoài trời: 10l/s cho một họng chữa cháy (khi nhà có khối tích đến 25000 m²)
Và 2,5m/s cho hai họng chữa cháy (khi nhà có khối tích lớn hơn 25000 m³).
- 4.19. Khi khử trùng nước, phải tuân theo quy định trong tiêu chuẩn thiết kế cấp nước đô thị Riêng bờ nước dùng cho bể bơi cần có hàm lượng Clo như sau:
Từ 0,1 đến 0,4g/m³ - Nếu Clo ở dạng đơn chất;
Từ 0,7 đến 1g/m³ - Nếu Clo ở dạng hợp chất;
- 4.20. Trường hợp bể bơi không có hệ thống xử lý nước tuần hoàn thì nước dùng sang ngày thứ hai phải tăng thêm một hàm lượng Clo từ 2 đến 4g/m³, tùy theo độ bẩn của nước. Hàng ngày cần có xét nghiệm chất lượng nước nhất là về mặt vi trùng để có quy trình bổ sung Clo thích hợp.
- 4.21. Hàng ngày cần cho vào bể một lượng từ 0,2 đến 0,4 g/m³ sunfat đồng (CuSO₄) chống rêu, cần có dung dịch từ 5 đến 10mg/l CuSO₄ để ra bể, khử rêu sau mỗi kì xả bể.
- 4.22. Kho chứa Clo và sunfat đồng cần tính toán theo yêu cầu sử dụng hàng tháng.
- 4.23. Khi thiết kế hệ thống xả nước của bể, cần tính đến ảnh hưởng của lượng nước ra tới các khu vực xung quanh. Cần thỏa thuận với cơ quan quản lý công trình đô thị và y tế địa phương.
- 4.24. Nước thu ở các máng tràn của bể bơi, nước qua bể rửa chân, nước từ các phễu thu ở sân quanh bể, nước cọ rửa bể cần được xử lý như các loại nước bẩn hoạt khác.
- 4.25. Nước rửa bể lọc, nước ở bể bơi xả ra có thể dẫn chung vào hệ thống thoát nước mưa
- 4.26. Độ dốc của các sàn phòng tắm, khu vệ sinh, sân xung quanh bể bơi cần từ 0,01 đến 0,02 nghiêng về phía phễu thu. Các phễu thu có đường kính 50, 70, 100mm.
- 4.27. Ngoài những quy định trên khi cần thiết kế hệ thống cấp thoát nước cho bể bơi, cần tuân theo các tiêu chuẩn cấp thoát nước đô thị, cấp thoát nước trong nhà.

5. Yêu cầu chiếu sáng thông gió

Chiếu sáng tự nhiên.

- 5.1. Cần triệt để thiết kế chiếu sáng tự nhiên, trực tiếp cho các bể bơi trong nhà và các phòng khởi động, tập thể dục, lớp học chuyên môn, các phòng làm việc, y tế xưởng sửa chữa.
- 5.2. Khi thiết kế chiếu sáng tự nhiên cho bể bơi trong nhà cần áp dụng các hình thức chiếu sáng sau:
Chiếu sáng bên qua cửa sổ các tường bao che;
Chiếu sáng trên qua mái, cửa mái, qua các lỗ lấy ánh sáng ở mái và các lỗ sáng ở vị trí cao của nhà;
Chiếu sáng hỗn hợp (kết hợp chiếu sáng bên và chiếu sáng trên)
- 5.3. Diện tích cửa lấy ánh sáng tự nhiên cho bể bơi trong nhà và các phòng 1/6 đến 1/5 diện tích mặt nước.

Phải đảm bảo độ đồng đều nhỏ nhất cho chiếu sáng bên: 0, 7; cho chiếu sáng và hỗn hợp: 21

5.4. Mép dưới cửa lấy ánh sáng tự nhiên của bể trong nhà phải cao hơn mặt nước thấp nhất là 2,0m.

Không được bố trí cửa ở hai đầu trục dọc ở bể bơi trong nhà. Khi cần bổ sung để đảm bảo độ rọi yêu cầu, cho phép mở cửa sổ ở hai đầu nhưng cửa sổ phải cao hơn mặt sân bể ít nhất 4,5m.

5.5. Căn phải có biện pháp và thiết bị làm giảm chói hoặc không bị chói, lóa sáng trực tiếp hay phản chiếu khi có mặt trời chiếu sáng cho các lô cả trong nhà.

5.6. Mặt phẳng tính toán quy ước để thiết kế chiếu sáng tự nhiên cho bể bơi là mặt nước; cho các phòng khởi động, tập bổ trợ, học lí thuyết, hành chính, y tế, sảnh là mặt phẳng cách mặt sàn 0,8m; cho các phòng khác là mặt sàn.

Chiếu sáng nhân tạo.

5.7. Trong bể bơi, cần thiết kế chiếu sáng nhân tạo để sử dụng hết công suất công trình và bảo đảm thường xuyên phục vụ phong trào thể dục thể thao.

5.8. Tiêu chuẩn chiếu sáng cho bể bơi phải tuân theo các quy định trong bảng 10.

Bảng 10

Đối tượng chiếu sáng	Độ rọi nhỏ nhất(lux)	Mặt phẳng quy định độ rọi	Chiều cao tối thiểu của đèn(m)	Ghi chú
1	2	3	4	5
1. Bể thi đấu				
Ngoài trời	100	Ngay sát	10	Độ rọi có tính đến ảnh hưởng khi có chiếu sáng dưới nước và sương mù
Trong nhà	Từ 50 đến 200	Mặt nước	8	
2. Bể nhảy cầu				
Ngoài trời	100	Ngay sát	10	
Trong nhà	từ 150 đến 200	Mặt nước	8	
3. Cầu nhảy ngoài trời				
Cao 10m	50	Thẳng đứng đi qua trục dọc cầu nhảy	15	
Cao 7.5m	50		10	
Cao 5m	50		8	
4. Cầu nhà trong nhà				
Cao 10m	75	nt	15	
Cao 7.5m	75		10	
Cao 5m	75		8	
5. Bể dạy bơi và bể hỗn hợp				
Ngoài trời	75	Ngay sát	10	
Trong nhà	100	mặt nước	8	

Bể vây, bể chữa bệnh				
Ngoài trời	40	Ngay sát mặt nước	8	
Trong nhà	50		6	
6. Phòng khởi động và tập bổ trợ				
Bể thi đấu	Từ 75 đến 100	Ngay sát mặt sàn nhà nt	5	
Bể nhảy cầu	Từ 50 đến 75		5	
Các bể khác	Từ 30 đến 50			
7. Sân khởi động ngoài trời				
Bể thi đấu	Từ 50 đến 75	Ngay sát mặt đất		
Bể nhảy cầu	Từ 50 đến 75			
Các bể khác	Từ 30 đến 50			
Chú thích:				
1. Độ rọi cần thiết cho truyền hình đen- trắng phải đảm bảo 300 lux; cho truyền hình màu: từ 1000 đến 1500 lux				
2. Độ rọi trên khán đài không được lớn hơn 50% độ rọi quy định ở bảng trên.				

- 5.9. Khi thiết kế chiếu sáng cho bể bơi ngoài trời, phải tính đến hiện tượng giảm độ do sương mù, mưa vừa, mưa bụi và khả năng hấp thụ, phản xạ ánh sáng của mặt nước.
- 5.10. Khi thiết kế hệ thống chiếu sáng cho bể bơi phải kết hợp hệ thống chiếu sáng và hệ thống chiếu sáng cục bộ.
- 5.11. Không được bố trí hướng chiếu sáng của đèn ngược với hướng hoạt động của bể bơi. Trường hợp phải bố trí ngược hướng thì góc nghiêng của đường trục chạy dọc của tia sáng phải lớn hơn 65°.
- 5.12. Cần phải chú ý kết hợp các điều kiện: Tập trung các nguồn sáng; bố trí độ cao của đèn chiếu sáng; độ sáng trên khán đài, để giảm độ chói mắt cho người bơi.
- 5.13. Hệ số chiếu sáng đồng đều trên bề mặt bể tỷ số giữa độ rọi lớn nhất và nhỏ cần lấy như sau:
 Lúc thi đấu: Lớn nhất = 3;
 Lúc tập luyện và đối với các bể không có chức năng thi đấu: Lớn nhất = 5 sai lệch độ sáng giữa 2 điểm không quá 5% trên 1m² bề mặt bể.
- 5.14. Khi thiết kế chiếu sáng bể bơi, được phép sử dụng các loại đèn có thành phần quang phổ gần giống ánh sáng ban ngày. Chỉ dùng ánh sáng màu cho chiếu sáng khán đài, trang trí, thông tin tín hiệu.
 Để chiếu sáng sự cố, chỉ được phép sử dụng đèn giấy tóc.
- 5.15. Chỉ số phân biệt màu sắc của các loại đèn được sử dụng để chiếu sáng cho bể bơi không nhỏ hơn 65.
- 5.16. Khi thiết kế chiếu sáng, để khắc phục hiện tượng độ rọi của đèn bị giảm trong quá trình sử dụng, cần phải lấy hệ số dự trữ theo quy định trong bảng 11.

Bảng 11

Đối tượng chiếu sáng	Hệ số dự trữ		Số lần lau bóng trong 1 tháng
	Đèn huỳnh quang	Đèn dây tóc	
Bể bơi bể nhảy cầu	1,5	1,3	2
Khán đài	1,5	1,3	2
Các phòng phục vụ	Từ 1,5 đến 1,6	Từ 1,3 đến 1,5	3

5.17. Phải thiết kế chiếu sáng sự cố cho bể bơi trong nhà (quy mô lớn hơn 500 chỗ) và bể bơi ngoài trời (quy mô lớn hơn 1000 chỗ) như sau:

Trên bề mặt bể, phải bảo đảm độ rọi nhỏ nhất: 5 lux.

Các vị trí khác nhau: a lux.

Nguồn điện của hệ thống chiếu sáng sự cố phải độc lập với hệ thống chiếu sáng bảo vệ.

5.18. Phải thiết kế hệ thống chiếu sáng sự cố bảo vệ cho những bể bơi lớn, có ý nghĩa quan trọng.

5.19. Khi thiết kế chiếu sáng cho bể bơi, ngoài những quy định trên phải tuân theo các quy định trong tiêu chuẩn thiết kế chiếu sáng hiện hành.

Thông gió

5.20. Các bể trong nhà cần triệt để sử dụng biện pháp thông gió tự nhiên bằng cách mở cửa sổ ra hướng gió chủ đạo về mùa hè. Đối với các bể bơi có yêu cầu phục vụ cao, cần thiết kế hệ thống thông gió cơ khí.

5.21. Hệ thống thông gió cần được bố trí trong phòng tập thể dục, phòng khởi độ ng phòng tắm, phòng vệ sinh, phòng pha chế Clo, kho chứa hóa chất, phòng máy, xưởng sửa chữa.

5.22. Số lần trao đổi không khí trong các phòng của bể bơi có thiết kế hệ thống thông gió cần lấy theo quy định ở bảng 12.

Bảng 12

Tên phòng	Số lần trao đổi không khí	
	Hút	Đẩy
Bể bơi trong nhà	Theo tính toán cụ thể nhưng không nhỏ hơn 80m ³ /h cho một vận động viên và 20m ³ cho một khán giả	
Phòng khởi động:		
Phòng tắm, thay quần áo	5	10
Phòng y tế, xoa bóp	2	3
Phòng vệ sinh	2	100m ³ /h cho 1 chậu xí hoặc chậu tiểu
Phòng máy lọc	2	3
Phòng pha chế Clo	5	12
Kho hóa chất		2
Xưởng sửa chữa	2	3

5.23. Đối với các phòng chứa và pha chế hóa chất, phải bố trí nơi thoát hơi độc ở chỗ không ảnh hưởng đến người sử dụng công trình.

6. Thiết bị kỹ thuật điện

- 6.1. Bảng điều khiển điện của hệ thống thông gió cho phòng điều chế clo, kho chứa hóa chất, hệ thống đèn chiếu sáng thi đấu và các thiết bị khởi động, bảo vệ phải bố trí trên mặt tường phía ngoài của phòng.
- 6.2. Bảng điện thông báo kết quả thi đấu phải đặt ở một trong hai phía đầu bể bơi cách bậc ngồi cuối cùng ít nhất 2m.
- 6.3. Hệ thống các thiết bị điện tử xác định thành tích thi đấu (nếu có) phải đặt ở đầu xuất phát của bể và có biện pháp an toàn tuyệt đối trong sử dụng.
- 6.4. Trong bể bơi, cần lắp các hệ thống thiết bị sau: Hệ thống truyền thanh:
 Hệ thống chuông điện, đồng hồ điện;
 Hệ thống điện thoại nội bộ trong khu vực bể bơi và hệ thống điện thoại chung.
 Mức độ trang thiết bị tùy theo quy mô công trình và do thiết kế quy định.
- 6.5. Khi thiết kế hệ thống điện cũng như khi lắp đặt thiết bị điện và đường dây dẫn điện cần tuân theo tiêu chuẩn lắp đặt thiết bị điện, đặt đường dây dẫn điện hiện hành

7. Phòng cháy, chữa cháy

- 7.1. Đối với khán đài bậc chịu lửa thấp nhất của kết cấu chịu lực phải bằng bậc chịu lửa của bể bơi và phải bảo đảm:
 Bậc V khi khán đài có đến 1000 chỗ;
 Bậc IV khi khán đài có trên 1000 chỗ;
- 7.2. Trên khán đài phải có lối đi ngang, số chỗ ngồi mỗi dãy được quy định trong điều 3 của tiêu chuẩn này.
- 7.3. Số lượng khán giả nhiều nhất được bố trí thoát ra cho một cửa phải bảo đảm:
 Đối với bể trong nhà: 500 người;
 Đối với bể ngoài trời: 1000 người;
- 7.4. Cho phép làm ghế bơi trên khán đài bể bơi bằng vật liệu dễ cháy.
- 7.5. Các phòng dưới gầm khán đài có bậc chịu lửa từ bậc III trở xuống phải được thiết kế ngăn cách với khán đài bằng các kết cấu không cháy và phải bảo đảm thời gian chịu lửa không được nhỏ hơn 1 giờ..
- 7.6. Chiều rộng đường phân tán khán giả và lối ra trong bể bơi có mái được tính ở bảng 13

Bảng 13

Khối tích các công trình kể cả khán đài(m³)	Bậc chịu lửa	Số người tính cho 1m chiều rộng đường phân tán
Đến 500	I đến II, III	120 100
Từ 5000 đến 10000	I đến II, III	170 140
Từ 10000 đến 20000	I đến II, III	220

		180
Từ 20000 đến 40000	I đến II, III	280 220
Từ 40000 đến 60000	I đến II, III	320 250

Chú thích: Khi phân tán khán giả từ dưới lên theo cầu thang, một mét chiều rộng được tính cho 60% số người quy định trong bảng này. Khi từ trên xuống 70% khi qua cửa 80%.

7.7. Chiều rộng đường phân tán khán giả không được nhỏ hơn quy định sau:

1 m cho lối đi lại ngang và cầu thang;

1,2 m cho cửa đi của bể trong nhà;

1,50 m cho cửa đi ra ngoài công trình.

Chú thích: Chiều rộng cửa đi không được lớn hơn 2,4 m; Cửa để phân tán khán giả phải mở ra ngoài, bề mặt đường phân tán khán giả phải bằng phẳng không được trơn, trượt, và không có bậc.

7.8. Trong thiết kế, cần quy định vị trí đặt các dụng cụ chữa cháy đơn giản và các bình chữa cháy bằng chất hoá học.

7.9. Khi thiết kế phòng cháy, chữa cháy, ngoài các điều nêu trên cần tuân theo TCVN 2622: 1978 "Phòng cháy, chữa cháy cho nhà và công trình. Yêu cầu thiết kế".