

**TCVN**

**TIÊU CHUẨN VIỆT NAM**

**TCVN 7582-1 ÷ 4 : 2006 ; TCVN 7583-1 : 2006**

**ISO 5456 -1 ÷ 4 : 1996 ; ISO 129 - 1: 2004**

Xuất bản lần 1

**TUYỂN TẬP**

**BẢN VẼ KỸ THUẬT – PHƯƠNG PHÁP CHIẾU**

**BẢN VẼ KỸ THUẬT – GHI KÍCH THƯỚC VÀ DUNG SAI**

*Technical drawings - Projection methods*

*Technical drawings - Indication of dimensions and tolerances*

HÀ NỘI - 2006

## Mục lục

### Trang

TCVN 7582 -1 : 2006 ( ISO 5456 -1 :1996 ) Vẽ kỹ thuật – Phương pháp chiếu - Phần 1 : Bản tóm tắt.....	5
TCVN 7582-2 : 2006 ( ISO 5456 - 2 :1996 ) Vẽ kỹ thuật – Phương pháp chiếu - Phần 2 : Hình chiếu vuông góc.....	9
TCVN 7582 - 3 : 2006 ( ISO 5456 - 3 :1996 ) Vẽ kỹ thuật – Phương pháp chiếu - Phần 3 : Hình chiếu trục đo.....	17
TCVN 7582 - 4 : 2006 ( ISO 5456 - 4 :1996 ) Vẽ kỹ thuật – Phương pháp chiếu - Phần 4 : Phép chiếu xuyên tâm.....	29
TCVN 7582 -1 : 2006 ( ISO 129- 1 : 2004 ) Vẽ kỹ thuật – Ghi kích thước và dung sai - phần 1:Nguyên tắc chung.....	65

## **Lời nói đầu**

Bộ tiêu chuẩn này gồm có các phần sau:

TCVN 7582 -1 : 2006 hoàn toàn phù hợp với ISO 5456-1:1996

TCVN 7582 -2 : 2006 hoàn toàn phù hợp với ISO 5456-2:1996

TCVN 7582 -3 : 2006 hoàn toàn phù hợp với ISO 5456-3:1996

TCVN 7582 -5 : 2006 hoàn toàn phù hợp với ISO 5456-4:1996

TCVN 7583 -1 : 2006 hoàn toàn phù hợp với ISO 129 -1: 2004

Bộ tiêu chuẩn này do Ban kỹ thuật TCVN/TC10 – *Vẽ kỹ thuật* biên soạn, Tổng cục Tiêu chuẩn Đo lường Chất lượng đề nghị, Bộ Khoa học và Công nghệ ban hành .

## Bản vẽ kỹ thuật – Phương pháp chiếu

### Phần 1: Bản tóm tắt

#### *Technical drawings - Projection methods - Part 1: Synopsis*

#### 1 Phạm vi áp dụng

Tiêu chuẩn này quy định các phương pháp chiếu cũng như quan hệ hình học của chúng.

Phần 2 đến Phần 4 của TCVN 7582 : 2006 quy định chi tiết việc chọn và áp dụng các phương pháp chiếu khác nhau.

#### 2 Tài liệu viện dẫn

Ngoài các tài liệu viện dẫn dưới đây, khi tham khảo bộ TCVN 7582 cần theo lần xuất bản mới nhất.

TCVN 7582 - 2 :2006 (ISO 5456 - 2 :1996 ) Bản vẽ kỹ thuật – Phương pháp chiếu – Phần 2: Hình chiếu thẳng góc.

TCVN 7582 - 3 :2006 (ISO 5456 - 3 :1996 ) Bản vẽ kỹ thuật – Phương pháp chiếu – Phần 3: Hình chiếu trục đo.

TCVN 7582 - 4 :2006 (ISO 5456 - 4 :1996 ) Bản vẽ kỹ thuật – Phương pháp chiếu – Phần 4: Phép chiếu xuyên tâm.

ISO 1503:1977 Geometrical orientation and directions of movements (Định hướng hình học và hướng di chuyển).

ISO 10209 -1:1992, Technical product documentation - Vocabulary - Part 1: Terms relating to technical drawings: general and types of drawings (Tài liệu kỹ thuật sản phẩm – Từ vựng - Phần 1: Thuật ngữ liên quan đến bản vẽ kỹ thuật: Các vấn đề chung và các loại bản vẽ).

ISO 10209 - 2 :1993 Technical product documentation-Vocabulary- Part 2: Terms relating to projection methods (Tài liệu kỹ thuật sản phẩm – Từ vựng – Phần 2: Thuật ngữ liên quan đến các phép chiếu)

### 3 Định nghĩa

Trong tiêu chuẩn này sử dụng các định nghĩa đã nêu trong ISO 10209-1 và ISO 10209-2 và các định nghĩa sau:

#### 3.1

##### **Hình biểu diễn nổi ( Pictorial representation)**

Hình chiếu song song hoặc hình chiếu xuyên tâm lên một mặt phẳng, cho ta hình ảnh 3 chiều của đối tượng.

#### 3.2

##### **Hình chiếu thực (True view)**

Hình chiếu của các bộ phận, nằm trên một mặt phẳng song song với mặt phẳng chiếu, vẽ mặt hình học giống như các bộ phận tương ứng của đối tượng đó.

#### 3.3

##### **Hình chiếu tách rời (Exploded view)**

Bản vẽ của một bộ phận lắp biểu diễn ở dạng hình biểu diễn nổi, trong đó các chi tiết được vẽ cùng một tỷ lệ, và sắp xếp đúng vị trí đối với nhau nhưng được tách khỏi nhau theo đúng trình tự và xếp dọc theo một trục chung.

CHÚ THÍCH 1: Không nên lẫn lộn thuật ngữ này với loại hình biểu diễn trong đó có tháo bỏ chi tiết che bên ngoài để nhìn thấy các phần bên trong, giống như chúng được biểu diễn dưới dạng hình cắt.

#### 3.4

##### **Nguyên tắc chiếu (Principal view)**

Hình chiếu của một đối tượng, biểu diễn những bộ phận quan trọng theo quan điểm thiết kế, lắp ráp, bán hàng, dịch vụ hoặc bảo dưỡng.

### 4 Tổng quan về các phương pháp chiếu

Các phương pháp chiếu được định nghĩa bởi:

- loại tia chiếu: tia chiếu có thể song song nhau hoặc hội tụ;
- vị trí của mặt phẳng chiếu so với tia chiếu: vuông góc hoặc xiên góc;
- vị trí của đối tượng (các bộ phận chính của nó) so với mặt phẳng chiếu: có thể song song, vuông góc hoặc xiên góc so với mặt phẳng chiếu.

Bản tóm tắt và những điều liên quan cho trong Bảng1.

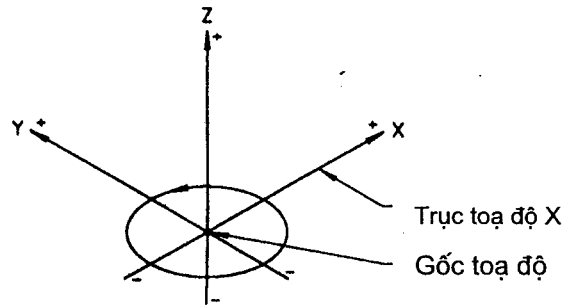
### 5 Định hướng hình học

Định hướng hình học trong không gian bởi các trục và các mặt phẳng tọa độ tuân theo quy tắc bàn tay phải (Xem ISO 1503).

### 5.1 Trục tọa độ

Các trục tọa độ là những đường thẳng tưởng tượng trong không gian cắt nhau tại gốc tọa độ và vuông góc với nhau.

Có 3 trục tọa độ và được ký hiệu bằng các chữ hoa X, Y, Z (Xem Hình 1)

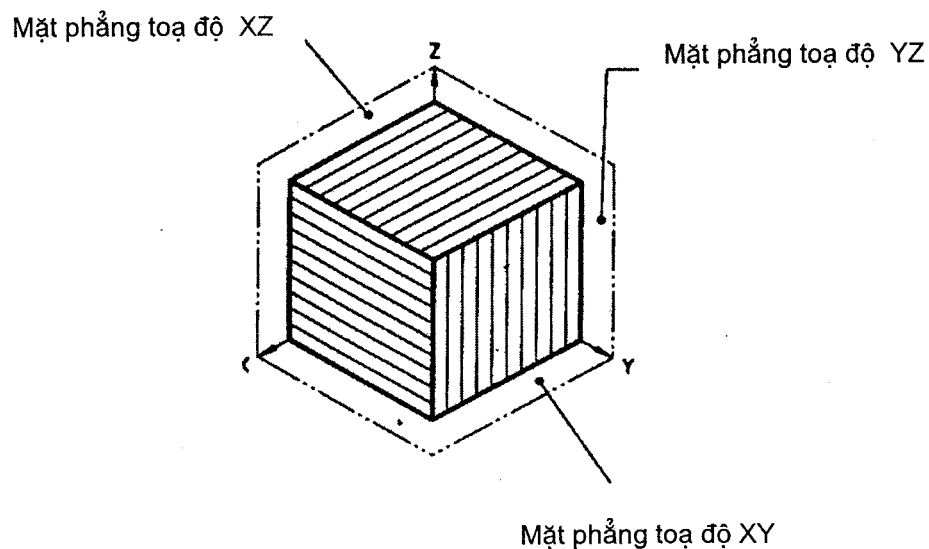


Hình 1

### 5.2 Các mặt phẳng tọa độ

Ba mặt phẳng tưởng tượng trong không gian, cắt nhau theo các góc vuông. Mỗi mặt phẳng tọa độ được xác định bởi 2 trục tọa độ gồm cả gốc tọa độ. Chúng được ký hiệu bởi các chữ hoa XY, YZ, và XZ (Xem Hình 2).

CHÚ THÍCH 2: Các mặt phẳng tọa độ và các mặt phẳng chiếu không phải lúc nào cũng trùng nhau, do đó, khi cần nên có chỉ dẫn phù hợp (ký hiệu) trên bản vẽ.



Hình 2

**6 Các bất biến**

Phụ thuộc vào phương pháp chiếu được chọn, sẽ có những bộ phận của đối tượng được biểu diễn theo hình chiếu thực như sau:

**6.1 Bất biến của phép chiếu xuyên tâm là**

- Kích thước của góc nằm trong các mặt phẳng song song với mặt phẳng chiếu bằng kích thước góc đó sau khi chiếu; do đó hình phẳng nằm trong các mặt phẳng song song với mặt phẳng chiếu cũng sẽ đồng dạng với hình chiếu của nó.

**6.2 Bất biến của phép chiếu xiên là**

- Tính song song của các đường thẳng, ngoại trừ đường thẳng song song với các đường thẳng chiếu;
- Tỷ số đơn của các đường thẳng;
- Độ lớn của góc, độ dài đoạn thẳng và mọi hình phẳng nằm trong các mặt phẳng song song với mặt phẳng chiếu.

**6.3 Bất biến của phép chiếu vuông góc là**

- Tính song song của các đường thẳng, ngoại trừ đường thẳng song song với các đường thẳng chiếu;
- Tỷ số đơn của các đường thẳng;
- Kích thước góc, độ dài đoạn thẳng và mọi hình phẳng nằm trong các mặt phẳng song song với mặt phẳng chiếu;
- Góc vuông nếu một cạnh của nó song song với mặt phẳng chiếu.

**Bảng 1 – Hệ thống chiếu**

Tâm chiếu	Vị trí của mặt phẳng chiếu so với tia chiếu	Bộ phận chính của đối tượng liên quan đến mặt phẳng chiếu	Số lượng mặt phẳng chiếu	Loại hình chiếu	Loại phép chiếu
Vô tận (tia chiếu song song nhau)	Vuông góc	Song song / vuông góc	Một hoặc nhiều	Hai chiều	Vuông góc (TCVN 7582 - 2)
		Xiên góc	Một	ba chiều	
	Xiên góc	Song song / vuông góc	Một	ba chiều	Hình chiếu trực đo (TCVN 7582 - 3)
		Xiên góc	Một	ba chiều	
Hữu hạn (Tia chiếu hội tụ)	Xiên góc	Xiên góc	Một	ba chiều	Xuyên tâm (TCVN 7582- 4)