

TCXDVN

TÊU CHUẨN XÂY DỰNG VIỆT NAM

TCXDVN 375 : 2006

Xuất bản lần 1

THIẾT KẾ CÔNG TRÌNH CHỊU ĐỘNG ĐẤT

Design of structures for earthquake resistance

**Phần 1: Quy định chung, tác động động đất và quy định
đối với kết cấu nhà**

HÀ NỘI - 2006

MỤC LỤC

Lời nói đầu	1
1. Tổng quát	3
1.1. Phạm vi áp dụng.....	3
1.1.1. Phạm vi áp dụng của tiêu chuẩn: Thiết kế công trình chịu động đất.....	3
1.1.2. Phạm vi áp dụng của phần 1.....	3
1.2. Các tài liệu tham khảo về tiêu chuẩn	4
1.2.1. Các tiêu chuẩn tham khảo chung.....	4
1.2.2. Những Quy chuẩn và Tiêu chuẩn tham khảo khác.....	5
1.3. Các giả thiết	5
1.4. Sự phân biệt giữa các nguyên tắc và các quy định áp dụng	5
1.5. Thuật ngữ và định nghĩa	6
1.5.1. Thuật ngữ chung.....	6
1.5.2. Các thuật ngữ khác được sử dụng trong tiêu chuẩn	6
1.6. Ký hiệu	8
1.6.1. Tổng quát.....	8
1.6.2. Các kí hiệu khác được sử dụng trong chương 2 và chương 3.....	8
1.6.3. Các kí hiệu khác được sử dụng trong chương 4	9
1.6.4. Các kí hiệu khác được sử dụng trong chương 5	10
1.6.5. Các kí hiệu khác được sử dụng trong chương 6	15
1.6.6. Các kí hiệu khác được sử dụng trong chương 7	16
1.6.7. Các kí hiệu khác được sử dụng trong chương 8	18
1.6.8. Các kí hiệu khác được sử dụng trong chương 9	18
1.6.9. Các kí hiệu khác được sử dụng trong chương 10.....	19
1.7. Đơn vị SI.....	20
2. Yêu cầu về tính năng và các tiêu chí cần tuân theo	21
2.1. Những yêu cầu cơ bản.....	21
2.2. Các tiêu chí cần tuân theo	22
2.2.1. Tổng quát.....	22
2.2.2. Trạng thái cực hạn	23
2.2.3. Trạng thái hạn chế hư hỏng.....	24
2.2.4. Các biện pháp cụ thể.....	24
3. Điều kiện nền đất và tác động động đất	25
3.1. Điều kiện nền đất	25
3.1.1. Tổng quát.....	25
3.1.2. Nhận dạng các loại nền đất.....	25
3.2. Tác động động đất.....	27
3.2.1. Các vùng động đất.....	27
3.2.2. Biểu diễn cơ bản của tác động động đất.....	28

3.2.3.	Những cách biểu diễn khác của tác động động đất.....	34
3.2.4.	Các tổ hợp tác động động đất với các tác động khác.....	35
4.	Thiết kế nhà.....	37
4.1.	Tổng quát.....	37
4.1.1.	Phạm vi áp dụng.....	37
4.2.	Các đặc trưng của công trình chịu động đất.....	37
4.2.1.	Những nguyên tắc cơ bản của thiết kế cơ sở.....	37
4.2.2.	Các cấu kiện kháng chấn chính và phụ.....	39
4.2.3.	Tiêu chí về tính đều đặn của kết cấu.....	40
4.2.4.	Các hệ số tổ hợp của tác động thay đổi.....	44
4.2.5.	Mức độ và hệ số tầm quan trọng.....	45
4.3.	Phân tích kết cấu.....	45
4.3.1.	Mô hình.....	45
4.3.2.	Hiệu ứng xoắn ngẫu nhiên.....	46
4.3.3.	Các phương pháp phân tích.....	47
4.3.4.	Tính toán chuyển vị.....	59
4.3.5.	Bộ phận phi kết cấu.....	60
4.3.6.	Các biện pháp bổ sung đối với khung có khối xây chèn.....	62
4.4.	Kiểm tra an toàn.....	65
4.4.1.	Tổng quát.....	65
4.4.2.	Trạng thái cực hạn.....	65
4.4.3.	Hạn chế hư hỏng.....	70
5.	Những quy định cụ thể cho kết cấu bê tông.....	72
5.1.	Tổng quát.....	72
5.1.1.	Phạm vi áp dụng.....	72
5.1.2.	Thuật ngữ và định nghĩa.....	72
5.2.	Quan niệm thiết kế.....	74
5.2.1.	Khả năng tiêu tán năng lượng và các cấp dẻo kết cấu.....	74
5.2.2.	Loại kết cấu và hệ số ứng xử.....	75
5.2.3.	Tiêu chí thiết kế.....	78
5.2.4.	Kiểm tra mức độ an toàn.....	82
5.3.	Thiết kế theo EN 1992-1-1.....	82
5.3.1.	Tổng quát.....	82
5.3.2.	Vật liệu.....	82
5.3.3.	Hệ số ứng xử.....	82
5.4.	Thiết kế cho trường hợp cấp dẻo kết cấu trung bình.....	83
5.4.1.	Vật liệu và kích thước hình học.....	83
5.4.2.	Hệ quả tác động thiết kế.....	84
5.4.3.	Kiểm tra và cấu tạo theo trạng thái cực hạn.....	89
5.5.	Thiết kế cho trường hợp cấp dẻo kết cấu cao.....	100
5.5.1.	Vật liệu và kích thước hình học.....	100
5.5.2.	Hệ quả tác động thiết kế.....	102

5.5.3.	Kiểm tra theo trạng thái cực hạn và cấu tạo.....	104
5.6.	Các yêu cầu về neo và mối nối	115
5.6.1.	Tổng quát.....	115
5.6.2.	Neo cốt thép.....	115
5.6.3.	Nối các thanh cốt thép	117
5.7.	Thiết kế và cấu tạo các cấu kiện kháng chấn phụ	118
5.8.	Các bộ phận của móng bê tông	119
5.8.1.	Phạm vi	119
5.8.2.	Dầm giằng và dầm giằng móng	120
5.8.3.	Mối nối các cấu kiện thẳng đứng với dầm móng hoặc tường.....	120
5.8.4.	Cọc và đài cọc bê tông đúc tại chỗ	121
5.9.	Ảnh hưởng cục bộ do tường chèn bằng khối xây hoặc bê tông.....	121
5.10.	Yêu cầu đối với tấm cứng bằng bê tông	122
5.11.	Kết cấu bê tông đúc sẵn	123
5.11.1	Tổng quát	123
5.11.2.	Mối nối các cấu kiện đúc sẵn	127
5.11.3.	Cấu kiện	128
6.	Những quy định cụ thể cho kết cấu thép.....	132
6.1.	Tổng quát.....	132
6.1.1	Phạm vi áp dụng	132
6.1.2	Các quan niệm thiết kế	132
6.1.3	Kiểm tra độ an toàn.....	133
6.2.	Vật liệu	133
6.3.	Dạng kết cấu và hệ số ứng xử.....	135
6.3.1	Các dạng kết cấu	135
6.3.2	Hệ số ứng xử.....	139
6.4.	Phân tích kết cấu	140
6.5.	Các tiêu chí thiết kế và quy định cấu tạo cho mọi loại kết cấu có khả năng tiêu tán năng lượng.....	140
6.5.1	Tổng quát.....	140
6.5.2	Các tiêu chí thiết kế cho kết cấu có khả năng tiêu tán năng lượng.....	140
6.5.3	Các quy định thiết kế cho những cấu kiện có khả năng tiêu tán năng lượng làm việc chịu nén hoặc uốn	141
6.5.4	Các quy định thiết kế cho các bộ phận hoặc cấu kiện chịu kéo.....	141
6.5.5	Các quy định thiết kế cho những liên kết trong vùng tiêu tán năng lượng	141
6.6.	Các quy định cụ thể cho thiết kế khung chịu mômen	142
6.6.1	Các tiêu chí thiết kế.....	142
6.6.2	Dầm	142
6.6.3	Cột	143
6.6.4	Liên kết dầm - cột	145
6.7.	Thiết kế và các quy định cấu tạo cho khung với hệ giằng đứng tâm.....	146
6.7.1	Tiêu chí thiết kế.....	146
6.7.2	Phép phân tích	147
6.7.3	Các thanh giằng chéo	148
6.7.4	Dầm và cột.....	148
6.8.	Thiết kế và các quy định cấu tạo cho khung có hệ giằng lệch tâm	149
6.8.1	Các tiêu chí thiết kế.....	149
6.8.2	Các đoạn nối kháng chấn	150

6.8.3	Các cấu kiện không có đoạn nối kháng chấn	153
6.8.4	Liên kết của các đoạn nối kháng chấn	154
6.9.	Các quy định thiết kế cho kết cấu kiểu con lắc ngược	155
6.10.	Các quy định thiết kế đối với kết cấu thép có lõi bê tông hoặc vách bê tông và đối với khung chịu mômen kết hợp với hệ giằng đúng tâm hoặc tường chèn.....	155
6.10.1	Kết cấu có lõi bê tông hoặc vách bê tông.....	155
6.10.2	Khung chịu mômen kết hợp với hệ giằng đúng tâm.....	155
6.10.3	Khung chịu mômen kết hợp với tường chèn.....	156
6.11.	Quản lý thiết kế và thi công	156
7.	Những quy định cụ thể cho kết cấu liên hợp thép - bê tông	157
7.1	Tổng quát.....	157
7.1.2	Phạm vi áp dụng	157
7.1.2	Các quan niệm thiết kế	157
7.1.3	Kiểm tra độ an toàn.....	158
7.2	Vật liệu.....	159
7.2.1	Bê tông	159
7.2.2	Cốt thép trong bê tông	159
7.2.3	Kết cấu thép.....	159
7.3	Dạng kết cấu và hệ số ứng xử.....	159
7.3.1	Dạng kết cấu.....	159
7.3.2	Hệ số ứng xử.....	161
7.4	Phân tích kết cấu	162
7.4.1	Phạm vi.....	162
7.4.2	Độ cứng của tiết diện	162
7.5	Các tiêu chí thiết kế và quy định cấu tạo cho mọi loại kết cấu có khả năng tiêu tán năng lượng.....	163
7.5.1	Tổng quan.....	163
7.5.2	Các tiêu chí thiết kế đối với kết cấu có khả năng tiêu tán năng lượng	163
7.5.3	Độ bền dẻo của các vùng tiêu tán năng lượng.....	163
7.5.4	Các quy định cấu tạo cho liên kết liên hợp trong vùng tiêu tán năng lượng.....	164
7.6	Các quy định cho cấu kiện	165
7.6.1	Tổng quát.....	165
7.6.2	Dầm thép liên hợp với bản.....	169
7.6.3	Chiều rộng hữu hiệu của bản	171
7.6.4	Cột liên hợp được bao bọc hoàn toàn.....	172
7.6.5	Cấu kiện được bọc bê tông một phần.....	176
7.6.6	Cột thép nhồi bê tông.....	177
7.7	Các quy định cụ thể cho thiết kế khung chịu mômen.....	177
7.7.1	Các tiêu chí riêng	177
7.7.2	Phép phân tích	178
7.7.3	Các quy định cho dầm và cột.....	178
7.7.4	Liên kết dầm – cột.....	179
7.7.5	Điều kiện để bỏ qua đặc trưng liên hợp của dầm với bản	179
7.8	Các quy định thiết kế và cấu tạo cho khung liên hợp với giằng đúng tâm	179
7.8.1	Các tiêu chí cụ thể	179
7.8.2	Phương pháp phân tích	179
7.8.3	Các cấu kiện giằng chéo.....	179
7.8.4	Dầm và cột.....	180
7.9	Các quy định thiết kế và cấu tạo cho khung liên hợp với giằng lệch tâm	180
7.9.1	Các tiêu chí riêng	180
7.9.2	Phép phân tích	180

7.9.3	Đoạn nối	180
7.9.4	Cấu kiện không chứa đoạn nối kháng chấn.....	181
7.10	Các quy định thiết kế và cấu tạo cho hệ kết cấu tạo bởi vách cứng bằng bê tông cốt thép liên hợp với các cấu kiện thép chịu lực.....	181
7.10.1	Các tiêu chí.....	181
7.10.2	Phép phân tích.....	183
7.10.3	Các quy định cấu tạo cho tường liên hợp thuộc cấp dẻo kết cấu trung bình DCM	183
7.10.4	Các quy định cấu tạo cho dầm nối thuộc cấp dẻo kết cấu trung bình DCM	184
7.10.5	Các quy định cấu tạo cho cấp dẻo kết cấu cao DCH.....	184
7.11	Các quy định thiết kế và cấu tạo cho vách cứng liên hợp dạng tấm thép bọc bê tông	184
7.12	Kiểm soát thiết kế và thi công	185
8.	Những quy định cụ thể cho kết cấu gỗ.....	186
8.1	Tổng quát.....	186
8.1.1	Phạm vi áp dụng	186
8.1.2	Các định nghĩa	186
8.1.3	Các quan niệm thiết kế	186
8.2	Vật liệu và các đặc trưng của vùng tiêu tán năng lượng.....	187
8.3	Cấp dẻo kết cấu và hệ số ứng xử.....	188
8.4	Phân tích kết cấu	189
8.5	Các quy định cấu tạo	190
8.5.1	Tổng quát.....	190
8.5.2	Những quy định cấu tạo cho liên kết	190
8.5.3	Các quy định cấu tạo cho tấm cứng nằm ngang.....	190
8.6	Kiểm tra độ an toàn.....	191
8.7	Kiểm soát thiết kế và thi công	191
9.	Những quy định cụ thể cho kết cấu xây	193
9.1	Phạm vi áp dụng	193
9.2	Vật liệu và kiểu liên kết	193
9.2.1	Các loại viên xây.....	193
9.2.2	Cường độ nhỏ nhất của viên xây.....	193
9.2.3	Vữa xây.....	193
9.2.4	Kiểu xếp viên xây.....	193
9.3	Các loại công trình và hệ số ứng xử	194
9.4	Phân tích kết cấu	195
9.5	Tiêu chí thiết kế và quy định thi công	196
9.5.1	Tổng quát.....	196
9.5.2	Các yêu cầu bổ sung cho khối xây không có cốt thép thoả mãn Phần 1 của tiêu chuẩn này	197
9.5.3	Các yêu cầu bổ sung cho khối xây bị hạn chế biến dạng	197
9.5.4	Các yêu cầu bổ sung cho khối xây có cốt thép.....	198
9.6	Kiểm tra an toàn.....	199
9.7	Các quy định cho “nhà xây đơn giản”	199
9.7.1	Tổng quát.....	199
9.7.2	Các quy định.....	199

10	Cách chấn dấy	202
10.1	Phạm vi áp dụng	202
10.2	Các định nghĩa	202
10.3	Các yêu cầu cơ bản	204
10.4	Các tiêu chí cần tuân theo	204
10.5	Các điều khoản thiết kế chung	205
10.5.1	Các điều khoản chung liên quan đến thiết bị	205
10.5.2	Kiểm soát các chuyển động không mong muốn	205
10.5.3	Kiểm soát các chuyển động nền vi sai do động đất	205
10.5.4	Kiểm soát chuyển vị tương đối với nền đất và các công trình xung quanh	206
10.5.5	Thiết kế cơ sở công trình được cách chấn dấy	206
10.6	Tác động động đất	206
10.7	Hệ số ứng xử	207
10.8	Các đặc trưng của hệ cách chấn	207
10.9	Phân tích kết cấu	207
10.9.1	Tổng quát	207
10.9.2	Phân tích tuyến tính tương đương	208
10.9.3	Phân tích tuyến tính đơn giản	209
10.9.4	Phân tích tuyến tính đơn giản hóa theo dạng dao động	211
10.9.5	Phân tích theo lịch sử thời gian	212
10.9.6	Các bộ phận phi kết cấu	212
10.10	Kiểm tra độ an toàn theo trạng thái cực hạn	212
Phụ lục A (tham khảo) Phổ phản ứng chuyển vị đàn hồi		214
Phụ lục B (tham khảo) Xác định chuyển vị mục tiêu đối với phân tích tĩnh phi tuyến (đẩy dẫn)		216
Phụ lục C (bắt buộc) Thiết kế bản của dầm liên hợp thép – bê tông tại liên kết		220
Phụ lục D (tham khảo) Các thuật ngữ và định nghĩa		231
Phụ lục E (tham khảo) Các ký hiệu		241
Phụ lục F	Mức độ và hệ số tầm quan trọng	244
Phụ lục G	Phân cấp, phân loại công trình xây dựng	246
Phụ lục H	Bản đồ phân vùng gia tốc nền lãnh thổ Việt Nam	257
Phụ lục I	Bảng phân vùng gia tốc nền theo địa danh hành chính	259
Phụ lục K	Bảng chuyển đổi từ đỉnh gia tốc nền sang cấp động đất	279

LỜI NÓI ĐẦU

TCXDVN 375:2006: Thiết kế công trình chịu động đất được biên soạn trên cơ sở chấp nhận **Eurocode 8: Design of structures for earthquake resistance** có bổ sung hoặc thay thế các phần mang tính đặc thù Việt Nam.

Eurocode 8 có 6 phần:

- EN1998 - 1: Quy định chung, tác động động đất và quy định đối với kết cấu nhà;
- EN1998 - 2: Quy định cụ thể cho cầu;
- EN1998 - 3: Quy định cho đánh giá và gia cường kháng chấn những công trình hiện hữu;
- EN1998 - 4: Quy định cụ thể cho silô, bể chứa, đường ống;
- EN1998 - 5: Quy định cụ thể cho nền móng, tường chắn và những vấn đề địa kỹ thuật;
- EN1998 - 6: Quy định cụ thể cho công trình dạng tháp, dạng cột, ống khói.

Trong lần ban hành này mới đề cập đến các điều khoản đối với nhà và công trình tương ứng với các phần của Eurocode 8 như sau:

- Phần 1 tương ứng với EN1998 - 1;
- Phần 2 tương ứng với EN1998 - 5;

Các phần bổ sung hoặc thay thế cho nội dung Phần 1:

- Phụ lục F : Mức độ và hệ số tầm quan trọng
- Phụ lục G : Phân cấp, phân loại công trình xây dựng
- Phụ lục H : Bản đồ phân vùng gia tốc nền lãnh thổ Việt Nam
- Phụ lục I : Bảng Phân vùng gia tốc nền theo địa danh hành chính
- Phụ lục K : Bảng chuyển đổi từ đỉnh gia tốc nền sang cấp động đất.

Các tiêu chuẩn tham khảo chung trích dẫn ở điều **1.2.1** chưa được thay thế bằng các tiêu chuẩn hiện hành của Việt Nam, vì cần đảm bảo tính đồng bộ giữa các tiêu chuẩn trong hệ thống tiêu chuẩn Châu Âu. Hệ thống tiêu chuẩn Việt Nam tiếp cận hệ thống tiêu chuẩn Châu Âu sẽ lần lượt ban hành các tiêu chuẩn trích dẫn này.

Bản đồ phân vùng gia tốc nền lãnh thổ Việt Nam là kết quả của đề tài độc lập cấp Nhà nước. “Nghiên cứu dự báo động đất và dao động nền ở Việt Nam do Viện Vật lý địa cầu thiết lập và chịu trách nhiệm pháp lý đã được Hội đồng Khoa học cấp Nhà nước nghiệm thu năm 2005. Bản đồ sử dụng trong tiêu chuẩn có độ tin cậy và pháp lý tương đương là một phiên bản cụ thể của bản đồ cùng tên đã được chỉnh lý theo kiến nghị trong biên bản đánh giá của Hội đồng nghiệm thu Nhà nước.

Trong bản đồ phân vùng gia tốc, đỉnh gia tốc nền tham chiếu a_{gR} trên lãnh thổ Việt Nam được biểu thị bằng các đường đẳng trị. Giá trị a_{gR} giữa hai đường đẳng trị được xác định theo nguyên tắc nội suy tuyến tính. Ở những vùng có thể có tranh chấp về gia tốc nền, giá trị a_{gR} do Chủ đầu tư quyết định.

Từ đỉnh gia tốc nền a_{gR} có thể chuyển đổi sang cấp động đất theo thang MSK-64, thang MM hoặc các thang phân bậc khác, khi cần áp dụng các tiêu chuẩn thiết kế chịu động đất khác nhau.

Theo giá trị gia tốc nền thiết kế $a_g = \gamma_I \cdot a_{gR}$, chia thành ba trường hợp động đất

- Động đất mạnh $a_g \geq 0,08g$, phải tính toán và cấu tạo kháng chấn
- Động đất yếu $0,04g \leq a_g < 0,08g$, chỉ cần áp dụng các giải pháp kháng chấn đã được giảm nhẹ
- Động đất rất yếu $a_g < 0,04g$, không cần thiết kế kháng chấn

Trong Eurocode 8 kiến nghị dùng hai dạng đường cong phổ, đường cong phổ dạng 1 dùng cho những vùng có cường độ chấn động $M_s \geq 5,5$, đường cong phổ dạng 2 dùng cho những vùng có cường độ chấn động $M_s < 5,5$. Trong tiêu chuẩn sử dụng đường cong phổ dạng 1 vì phần lớn các vùng phát sinh động đất của Việt Nam có cường độ chấn động $M_s \geq 5,5$.

Không thiết kế chịu động đất như nhau đối với mọi công trình mà công trình khác nhau thiết kế chịu động đất khác nhau. Tùy theo mức độ tầm quan trọng của công trình đang xem xét để áp dụng hệ số tầm quan trọng γ_I thích hợp. Trường hợp có thể có tranh chấp về mức độ tầm quan trọng, giá trị γ_I do chủ đầu tư quyết định.

TCXDVN 375 : 2006 do Viện Khoa học Công nghệ Xây dựng biên soạn, Vụ Khoa học Công nghệ trình duyệt, Bộ Xây dựng ban hành theo quyết định số ngày tháng năm 2006.

Thiết kế công trình chịu động đất

Design of structures for earthquake resistances

Phần 1: Quy định chung, tác động động đất và quy định đối với kết cấu nhà

1. TỔNG QUÁT

1.1. Phạm vi áp dụng

1.1.1. Phạm vi áp dụng của tiêu chuẩn: Thiết kế công trình chịu động đất

(1)P Tiêu chuẩn này áp dụng để thiết kế nhà và công trình xây dựng trong vùng có động đất. Mục đích của tiêu chuẩn này là để bảo đảm trong trường hợp có động đất thì:

- Sinh mạng con người được bảo vệ;
- Các hư hỏng được hạn chế;
- Những công trình quan trọng có chức năng bảo vệ dân sự vẫn có thể duy trì hoạt động.

GHI CHÚ: Do bản chất ngẫu nhiên của hiện tượng động đất cũng như những hạn chế của các giải pháp hiện có nhằm giải quyết hậu quả động đất nên những mục đích nói trên chỉ là tương đối khả thi và chỉ có thể đánh giá thông qua khái niệm xác suất. Mức độ bảo vệ đối với các loại công trình khác nhau chỉ có thể đánh giá thông qua khái niệm xác suất là một bài toán phân bố tối ưu các nguồn tài nguyên và do vậy có thể thay đổi tùy theo từng quốc gia, tùy theo tầm quan trọng tương đối của nguy cơ động đất so với các nguy cơ do các nguyên nhân khác cũng như tùy theo điều kiện kinh tế nói chung.

(2)P Những công trình đặc biệt như nhà máy điện hạt nhân, công trình ngoài khơi và các đập lớn nằm ngoài phạm vi quy định của tiêu chuẩn này.

(3)P Ngoài những điều khoản của các tiêu chuẩn khác có liên quan, tiêu chuẩn thiết kế này chỉ bao gồm những điều khoản buộc phải tuân theo khi thiết kế công trình trong vùng động đất. Tiêu chuẩn này bổ sung về khía cạnh kháng chấn cho các tiêu chuẩn khác.

1.1.2. Phạm vi áp dụng của Phần 1

(1) Tiêu chuẩn này áp dụng để thiết kế nhà và công trình xây dựng trong vùng có động đất. Tiêu chuẩn được chia thành 10 chương, trong đó có một số chương dành riêng cho thiết kế nhà.

(2) Chương 2 bao gồm những yêu cầu về tính năng và các tiêu chí cần tuân theo áp dụng cho nhà và công trình xây dựng trong vùng động đất.

(3) Chương 3 bao gồm những quy định biểu diễn tác động động đất và việc tổ hợp chúng với các tác động khác.

- (4) Chương 4 bao gồm những quy định thiết kế chung, đặc biệt liên quan đến nhà.
- (5) Chương 5 tới chương 9 gồm những quy định thiết kế cụ thể cho các loại vật liệu, cấu kiện và kết cấu khác nhau, đặc biệt liên quan đến nhà.
- Chương 5: Những quy định cụ thể cho kết cấu bê tông;
 - Chương 6: Những quy định cụ thể cho kết cấu thép;
 - Chương 7: Những quy định cụ thể cho kết cấu liên hợp thép - bê tông;
 - Chương 8: Những quy định cụ thể cho kết cấu gỗ;
 - Chương 9: Những quy định cụ thể cho kết cấu xây;
- (6) Chương 10 bao gồm những yêu cầu cơ bản và các khía cạnh cần thiết khác của việc thiết kế và độ an toàn có liên quan tới cách chấn dầy kết cấu, đặc biệt là cách chấn dầy nhà.
- (7) Phụ lục C bao gồm những quy định bổ sung liên quan tới việc thiết kế cốt thép bản cánh của dầm liên hợp thép - bê tông ở vị trí nút dầm - cột của khung chịu mômen.

GHI CHÚ: Phụ lục tham khảo A và phụ lục tham khảo B bao gồm những qui định bổ sung liên quan đến phổ phản ứng chuyển vị đàn hồi và liên quan đến chuyển vị mục tiêu trong phân tích phi tuyến tĩnh.

1.2. Các tài liệu tham khảo về tiêu chuẩn

- (1)P Tiêu chuẩn này được hình thành từ các tài liệu tham khảo có hoặc không đề ngày tháng và những điều khoản từ các ấn phẩm khác. Các tài liệu tham khảo được trích dẫn tại những vị trí thích hợp trong văn bản tiêu chuẩn và các ấn phẩm được liệt kê dưới đây. Đối với các tài liệu có đề ngày tháng, những sửa đổi bổ sung sau ngày xuất bản chỉ được áp dụng đối với tiêu chuẩn khi tiêu chuẩn này được sửa đổi, bổ sung. Đối với các tài liệu không đề ngày tháng thì dùng phiên bản mới nhất.

1.2.1. Các tiêu chuẩn tham khảo chung

EN 1990	Eurocode 0 - Cơ sở thiết kế kết cấu
EN 1992-1-1	Eurocode 2 - Thiết kế kết cấu bê tông – Phần 1-1: Tổng quát - Những quy định chung và những quy định cho nhà và công trình dân dụng
EN 1993-1-1	Eurocode 3 - Thiết kế kết cấu thép - Phần 1-1: Tổng quát - Những quy định chung
EN 1994-1-1	Eurocode 4 - Thiết kế kết cấu liên hợp thép - bê tông - Phần 1-1: Tổng quát - Những quy định chung và những quy định cho nhà

EN 1995-1-1 Eurocode 5 - Thiết kế kết cấu gỗ - Phần 1-1: Tổng quát - Những quy định chung và những quy định cho nhà

EN 1996-1-1 Eurocode 6 - Thiết kế kết cấu xây - Phần 1-1: Tổng quát - Những quy định cho kết cấu xây có cốt thép và không có cốt thép

EN 1997-1-1 Eurocode 7 - Thiết kế địa kỹ thuật - Phần 1: Những quy định chung

1.2.2. Những Quy chuẩn và Tiêu chuẩn tham khảo khác

- (1)P Để áp dụng tiêu chuẩn này phải tham khảo các Tiêu chuẩn EN 1990, EN 1997 và EN 1999.
- (2) Tiêu chuẩn này còn bao gồm các tài liệu tham khảo khác về tiêu chuẩn được trích dẫn tại những chỗ phù hợp trong văn bản tiêu chuẩn. Những tài liệu tham khảo về tiêu chuẩn ấy là:
- ISO 1000 Đơn vị đo lường quốc tế (hệ SI) và ứng dụng của nó;
- EN 1090-1 Thi công kết cấu thép – Phần 1: Những qui định chung và những qui định cho nhà.

1.3. Các giả thiết

- (1) Giả thiết chung:
- Lựa chọn và thiết kế kết cấu được thực hiện bởi những người có kinh nghiệm và có trình độ thích hợp;
 - Thi công được tiến hành bởi những người có kinh nghiệm và có kỹ năng thích hợp;
 - Giám sát và kiểm tra chất lượng được thực hiện đầy đủ trong quá trình công tác ở văn phòng thiết kế, công xưởng, nhà máy và ngoài hiện trường;
 - Vật liệu và sản phẩm xây dựng được sử dụng theo quy định của các tiêu chuẩn hiện hành có liên quan, theo tài liệu tham khảo hoặc theo các chỉ dẫn kỹ thuật sản phẩm;
 - Kết cấu được bảo trì đầy đủ, đúng cách;
 - Kết cấu được sử dụng phù hợp với giả thiết thiết kế.
- (2)P Giả thiết là sẽ không xảy ra những thay đổi trong kết cấu ở giai đoạn thi công hoặc giai đoạn sử dụng sau này của công trình, trừ những thay đổi có lý do xác đáng và được kiểm chứng là đúng đắn. Do bản chất đặc thù của phản ứng động đất, điều này được áp dụng ngay cả cho trường hợp có những thay đổi làm tăng độ bền của kết cấu.

1.4. Sự phân biệt giữa các nguyên tắc và các quy định áp dụng

- (1) Các nguyên tắc bao gồm:

- Các chỉ dẫn và định nghĩa chung không có lựa chọn nào khác;
 - Các yêu cầu và mô hình phân tích không có lựa chọn nào khác trừ phi có những chỉ dẫn riêng.
- (2) Các nguyên tắc được ký hiệu bằng chữ P sau con số nằm trong ngoặc đơn, ví dụ **(1)P**.
- (3) Các quy định áp dụng nói chung là những quy định được xây dựng trên cơ sở thừa nhận các nguyên tắc và thoả mãn các yêu cầu của nó.
- (4) Cho phép sử dụng các quy định thiết kế lựa chọn khác với các quy định áp dụng, với điều kiện các quy định lựa chọn phải phù hợp với những nguyên tắc có liên quan và ít nhất chúng phải tương đương về mặt an toàn, khả năng sử dụng và độ bền của kết cấu.
- (5) Các quy định áp dụng được ký hiệu bằng một con số nằm trong ngoặc đơn, ví dụ **(1)**.

1.5. Thuật ngữ và định nghĩa

1.5.1. Thuật ngữ chung

- (1) Những thuật ngữ và định nghĩa được cho trong Phụ lục D;

1.5.2. Các thuật ngữ khác được sử dụng trong tiêu chuẩn

- (1) Dưới đây định nghĩa một số thuật ngữ được sử dụng trong tiêu chuẩn này:

- **Hệ số ứng xử**

Hệ số được sử dụng cho mục đích thiết kế để giảm độ lớn của lực thu được từ phân tích tuyến tính, nhằm xét đến phản ứng phi tuyến của kết cấu, liên quan đến vật liệu, hệ kết cấu và quy trình thiết kế.

- **Phương pháp thiết kế theo khả năng chịu lực và tiêu tán năng lượng**

Phương pháp thiết kế trong đó một số cấu kiện của hệ kết cấu được lựa chọn, thiết kế và cấu tạo phù hợp nhằm đảm bảo tiêu tán năng lượng thông qua các biến dạng lớn trong khi tất cả những cấu kiện còn lại vẫn đảm bảo đủ độ bền để có thể duy trì được cách tiêu tán năng lượng đã chọn.

- **Kết cấu tiêu tán năng lượng**

Kết cấu có khả năng tiêu tán năng lượng bằng cách ứng xử trễ do dẻo kết cấu và/hoặc bằng các cơ chế khác.

- **Vùng tiêu tán năng lượng**

Vùng được định trước của một kết cấu tiêu tán năng lượng. Sự tiêu tán năng lượng của kết cấu chủ yếu tập trung tại đây.

GHI CHÚ 1: Vùng này còn được gọi là vùng tới hạn.

- **Đơn vị độc lập về mặt động lực**

Kết cấu hoặc một phần kết cấu trực tiếp chịu dao động nền và phản ứng của nó không chịu ảnh hưởng bởi phản ứng của các đơn vị hoặc kết cấu bên cạnh.

- **Hệ số tầm quan trọng**

Hệ số có liên quan đến những hậu quả của việc hư hỏng kết cấu.

- **Kết cấu không tiêu tán năng lượng**

Kết cấu được thiết kế cho trường hợp chịu động đất nhưng không tính đến ứng xử phi tuyến của vật liệu.

- **Bộ phận phi kết cấu**

Các bộ phận kiến trúc, cơ khí hoặc điện, do không có khả năng chịu lực hoặc do cách liên kết với kết cấu không được xem là cấu kiện chịu lực trong thiết kế chịu động đất.

- **Cấu kiện kháng chấn chính**

Cấu kiện được xem là một phần của hệ kết cấu chịu tác động động đất, được mô hình hóa trong tính toán thiết kế chịu động đất và được thiết kế, cấu tạo hoàn chỉnh đảm bảo yêu cầu kháng chấn theo những quy định của tiêu chuẩn này.

- **Cấu kiện kháng chấn phụ**

Cấu kiện không được xem là một phần của hệ kết cấu chịu tác động động đất. Cường độ và độ cứng chống lại tác động động đất của nó được bỏ qua.

GHI CHÚ 2: Những cấu kiện này không yêu cầu phải tuân thủ tất cả các quy định của tiêu chuẩn này, nhưng phải được thiết kế và cấu tạo sao cho vẫn có thể chịu được trọng lực khi chịu các chuyển vị gây ra bởi tình huống thiết kế chịu động đất.

- **Phần cứng phía dưới**

Phần nhà và công trình được xem là cứng tuyệt đối so với phần nhà và công trình phía trên nó, ví dụ cột ăng ten vô tuyến đặt trên mái nhà, phần nhà từ mái trở xuống được xem là phần cứng phía dưới của cột ăng ten.

- **Hiệu ứng bậc 2 (hiệu ứng P-Δ)**

Một cách tính kết cấu theo sơ đồ tính biến dạng.

1.6. Ký hiệu

1.6.1. Tổng quát

- (1) Áp dụng những kí hiệu cho trong Phụ lục E. Với những kí hiệu liên quan đến vật liệu, cũng như những kí hiệu không liên quan một cách cụ thể với động đất thì áp dụng những điều khoản của các tiêu chuẩn liên quan khác.
- (2) Những kí hiệu khác, liên quan đến tác động động đất, được định nghĩa trong văn bản tiêu chuẩn nơi chúng xuất hiện để dễ sử dụng. Tuy nhiên, các kí hiệu xuất hiện thường xuyên nhất được sử dụng trong tiêu chuẩn này được liệt kê và định nghĩa trong 1.6.2 tới 1.6.3.

1.6.2. Các kí hiệu khác được sử dụng trong chương 2 và chương 3

A_{Ed}	Giá trị thiết kế của tác động động đất ($= \gamma_1 \cdot A_{EK}$)
A_{EK}	Giá trị đặc trưng của tác động động đất đối với chu kỳ lặp tham chiếu
E_d	Giá trị thiết kế của các hệ quả tác động
N_{SPT}	Số nhát đập trong thí nghiệm xuyên tiêu chuẩn (SPT)
P_{NCR}	Xác suất tham chiếu vượt quá trong 50 năm của tác động động đất tham chiếu đối với yêu cầu không sụp đổ
Q	Tác động thay đổi
S	Hệ số đất nền
$S_e(T)$	Phổ phản ứng gia tốc nền đàn hồi theo phương nằm ngang còn gọi là “phổ phản ứng đàn hồi”. Khi $T=0$, gia tốc phổ cho bởi phổ này bằng gia tốc nền thiết kế cho nền loại A nhân với hệ số đất nền S.
$S_{ve}(T)$	Phổ phản ứng gia tốc nền đàn hồi theo phương thẳng đứng
$S_{De}(T)$	Phổ phản ứng chuyển vị đàn hồi
$S_d(T)$	Phổ thiết kế (trong phân tích đàn hồi). Khi $T=0$, gia tốc phổ cho bởi phổ này bằng gia tốc nền thiết kế trên nền loại A nhân với hệ số đất nền S
T	Chu kỳ dao động của hệ tuyến tính một bậc tự do
T_s	Khoảng thời gian kéo dài dao động trong đó biên độ không nhỏ hơn 1/3 biên độ cực đại.
T_{NCR}	Chu kỳ lặp tham chiếu của tác động động đất tham chiếu theo yêu cầu không sụp đổ
a_{gR}	Đỉnh gia tốc nền tham chiếu trên nền loại A
a_g	Gia tốc nền thiết kế trên nền loại A

a_{vg}	Gia tốc nền thiết kế theo phương thẳng đứng
c_u	Cường độ chống cắt không thoát nước của đất nền
d_g	Chuyển vị nền thiết kế
g	Gia tốc trọng trường
q	Hệ số ứng xử
$V_{s,30}$	Giá trị trung bình của vận tốc truyền sóng cắt trong 30m phía trên của mặt cắt đất nền nơi có biến dạng cắt bằng hoặc thấp hơn 10^{-5} .
γ_1	Hệ số tầm quan trọng
η	Hệ số hiệu chỉnh độ cản
ξ	Tỷ số cản nhớt tính bằng phần trăm
$\psi_{2,i}$	Hệ số tổ hợp cho giá trị được coi là lâu dài của tác động thay đổi i
$\psi_{E,i}$	Hệ số tổ hợp cho tác động thay đổi i , sử dụng khi xác định các hệ quả của tác động động đất thiết kế

1.6.3. Các kí hiệu khác được sử dụng trong chương 4

E_E	Hệ quả của tác động động đất
E_{Edx}, E_{Edy}	Giá trị thiết kế của các hệ quả tác động gây ra bởi các thành phần nằm ngang (x và y) của tác động động đất
E_{Edz}	Giá trị thiết kế của các hệ quả tác động gây ra bởi thành phần thẳng đứng của tác động động đất
α	Tỷ số giữa gia tốc nền thiết kế và gia tốc trọng trường
F_i	Lực động đất theo phương nằm ngang tại tầng thứ i
F_a	Lực động đất theo phương nằm ngang tác động lên một bộ phận phi kết cấu
F_b	Lực cắt đáy
H	Chiều cao nhà kể từ móng hoặc từ đỉnh của phần cứng phía dưới
L_{max}, L_{min}	Kích thước lớn nhất và kích thước nhỏ nhất trên mặt bằng của ngôi nhà đo theo các phương vuông góc
R_d	Giá trị thiết kế của độ bền
S_a	Hệ số động đất của bộ phận phi kết cấu
T_1	Chu kỳ dao động cơ bản của công trình
T_a	Chu kỳ dao động cơ bản của bộ phận phi kết cấu
W_a	Trọng lượng của bộ phận phi kết cấu

d	Chuyển vị
d_r	Chuyển vị ngang thiết kế tương đối giữa các tầng
e_a	Độ lệch tâm ngẫu nhiên của khối lượng một tầng so với vị trí danh nghĩa của nó
h	Chiều cao tầng
m_i	Khối lượng tầng thứ i
n	Số tầng phía trên móng hoặc trên đỉnh của phần cứng phía dưới
q_a	Hệ số ứng xử của bộ phận phi kết cấu.
q_d	Hệ số ứng xử chuyển vị
s_i	Chuyển vị của khối lượng m_i trong dạng dao động cơ bản của công trình
z_i	Chiều cao của khối lượng m_i phía trên cao trình đặt tác động động đất
γ_a	Hệ số tâm quan trọng của bộ phận phi kết cấu
γ_d	Hệ số vượt cường độ cho tấm cứng (đi-a-phắc)
θ	Hệ số độ nhạy của chuyển vị ngang tương đối giữa các tầng.

1.6.4. Các kí hiệu khác được sử dụng trong chương 5

A_c	Diện tích tiết diện của cấu kiện bê tông
A_{sh}	Tổng diện tích tiết diện của cốt thép đai nằm ngang trong nút dầm-cột
A_{si}	Tổng diện tích các thanh cốt thép theo từng phương chéo của dầm liên kết
A_{st}	Diện tích tiết diện của cốt thép ngang
A_{sv}	Tổng diện tích cốt thép đứng ở bụng tường
$A_{sv,i}$	Tổng diện tích của các thanh thép đứng của cột nằm giữa các thanh ở góc theo một phương đi qua nút
A_w	Tổng diện tích tiết diện chiếu lên mặt nằm ngang của tường
ΣA_{si}	Tổng diện tích của tất cả các thanh thép xiên theo cả hai phương, khi trong tường có bố trí các thanh thép xiên để chống lại sự cắt do trượt
ΣA_{sj}	Tổng diện tích của tất cả các thanh thép thẳng đứng trong phần bụng tường, hoặc của các thanh thép bổ sung được bố trí theo một cách riêng ở phần đầu tường để chống lại sự cắt do trượt
ΣM_{Rb}	Tổng các giá trị thiết kế của khả năng chịu mômen uốn của các dầm quy tụ vào nút tại mỗi nối theo phương đang xét
ΣM_{Rc}	Tổng các giá trị thiết kế của khả năng chịu mômen uốn của các cột hình thành nên khung tại một nối theo phương đang xét

D_o	Đường kính của lõi có cốt đai hạn chế biến dạng trong cột tiết diện tròn
$M_{i,d}$	Mômen tại đầu mút của một dầm hoặc cột để tính toán khả năng chịu cắt thiết kế
$M_{Rb,i}$	Giá trị thiết kế khả năng chịu mômen uốn của dầm tại đầu mút thứ i
$M_{Rc,i}$	Giá trị thiết kế của khả năng chịu mômen uốn của cột tại đầu mút thứ i
N_{Ed}	Lực dọc trục thu được từ phép phân tích theo tình huống thiết kế chịu động đất
T_1	Chu kỳ cơ bản của công trình theo phương đang xét
T_C	Chu kỳ ứng với giới hạn trên của đoạn có gia tốc không đổi của phổ đàn hồi
V'_{Ed}	Lực cắt trong tường thu được từ phép phân tích theo tình huống thiết kế chịu động đất
V_{dd}	Khả năng chốt của các thanh thép thẳng đứng trong tường
V_{Ed}	Lực cắt thiết kế trong tường
$V_{Ed,max}$	Lực cắt tác dụng lớn nhất tại tiết diện đầu mút của dầm thu được từ tính toán thiết kế theo khả năng chịu lực
$V_{Ed,min}$	Lực cắt tác dụng nhỏ nhất tại tiết diện đầu mút của dầm thu được từ tính toán thiết kế theo khả năng chịu lực
V_{fd}	Phần lực ma sát tham gia làm tăng khả năng của tường chống lại sự cắt do trượt
V_{id}	Phần lực đóng góp do các thanh thép xiên vào độ bền của tường chống lại sự cắt do trượt
$V_{Rd,c}$	Giá trị thiết kế của khả năng chịu cắt của các cấu kiện không có cốt thép chịu cắt theo tiêu chuẩn EN 1992-1-1:2004
$V_{Rd,S}$	Giá trị thiết kế của khả năng chịu cắt chống lại sự trượt
b	Chiều rộng cánh dưới của dầm
b_c	Kích thước tiết diện ngang của cột
b_{eff}	Chiều rộng hữu hiệu của cánh dầm chịu kéo tại bề mặt của cột đỡ
b_1	Khoảng cách giữa các thanh liên kế nhau được giới hạn bởi góc uốn của cốt thép đai hoặc bởi đai móc trong cột
b_0	Chiều rộng của phần lõi có cốt đai hạn chế biến dạng trong cột hoặc trong phần đầu tường của tường (tính tới đường tâm của cốt thép đai)
b_w	Bề dày của phần có cốt đai hạn chế biến dạng của tiết diện tường, hoặc chiều rộng bụng dầm

b_{w0}	Bề dày phần bụng tường
d	Chiều cao làm việc của tiết diện
d_{bL}	Đường kính thanh cốt thép dọc
d_{bw}	Đường kính thanh cốt thép đai
f_{cd}	Giá trị thiết kế của cường độ chịu nén của bê tông
f_{ctm}	Giá trị trung bình của cường độ chịu kéo của bê tông
f_{yd}	Giá trị thiết kế của giới hạn chảy của thép
$f_{yd, h}$	Giá trị thiết kế của giới hạn chảy của cốt thép của bụng dầm theo phương nằm ngang
$f_{yd, v}$	Giá trị thiết kế của giới hạn chảy của cốt thép của bụng dầm theo phương đứng
f_{yld}	Giá trị thiết kế của giới hạn chảy của cốt thép dọc
f_{ywd}	Giá trị thiết kế của giới hạn chảy của cốt thép ngang
h	Chiều cao tiết diện ngang
h_c	Chiều cao tiết diện ngang của cột theo phương đang xét
h_f	Bề dày cánh
h_{jc}	Khoảng cách giữa các lớp ngoài cùng của cốt thép cột trong nút dầm-cột
h_{jw}	Khoảng cách giữa các thanh cốt thép ở phía trên và phía dưới dầm
h_0	Chiều cao phần lõi có cốt đai hạn chế biến dạng trong một cột (tính tới đường tâm của cốt thép đai)
h_s	Chiều cao thông thủy của tầng
h_w	Chiều cao tường hoặc chiều cao tiết diện ngang của dầm
k_D	Hệ số phản ánh cấp dẻo kết cấu trong tính toán chiều cao tiết diện cột cần thiết để neo các thanh thép dầm trong nút, lấy bằng 1 cho cấp dẻo kết cấu cao và bằng 2/3 cho cấp dẻo kết cấu trung bình
k_w	Hệ số phản ánh dạng phá hoại chủ đạo trong hệ kết cấu có tường chịu lực
l_{c1}	Chiều dài thông thủy của dầm hoặc cột
l_{cr}	Chiều dài vùng tới hạn
l_i	Khoảng cách giữa các đường tâm của hai hàng cốt thép xiên tại tiết diện chân tường có các thanh cốt thép xiên chịu cắt do trượt
l_w	Chiều dài tiết diện ngang của tường

n	Tổng số các thanh thép dọc được giữ bởi các thanh cốt thép đai hoặc giằng ngang theo chu vi của tiết diện cột
q_0	Giá trị cơ bản của hệ số ứng xử
s	Khoảng cách cốt thép ngang
x_u	Chiều cao của trục trung hòa
z	Cánh tay đòn của nội lực
α	Hệ số hiệu ứng hạn chế biến dạng, góc giữa các thanh thép đặt chéo và trục của dầm liên kết
α_0	Tỷ số kích thước của tường trong hệ kết cấu
α_1	Hệ số nhân của tác động động đất thiết kế theo phương nằm ngang tại thời điểm hình thành khớp dẻo đầu tiên trong hệ kết cấu
α_u	Hệ số nhân của tác động động đất thiết kế theo phương nằm ngang tại thời điểm hình thành cơ chế dẻo toàn bộ
γ_c	Hệ số riêng của bê tông
γ_{Rd}	Hệ số thiếu tin cậy của mô hình đối với giá trị thiết kế của độ bền khi tính hệ quả của tác động, có tính đến các nguyên nhân vượt cường độ khác nhau
γ_s	Hệ số riêng của thép
ε_{cu2}	Biến dạng tới hạn của bê tông không có cốt đai hạn chế biến dạng
$\varepsilon_{cu2,c}$	Biến dạng tới hạn của bê tông có cốt đai hạn chế biến dạng
$\varepsilon_{su,k}$	Giá trị đặc trưng của độ dãn dài giới hạn của cốt thép
$\varepsilon_{sy,d}$	Giá trị thiết kế của biến dạng thép tại điểm chảy dẻo
η	Hệ số giảm cường độ chịu nén của bê tông do biến dạng kéo theo phương ngang của tiết diện
ζ	Tỉ số $V_{Ed,min}/V_{Ed,max}$ giữa các lực cắt tác dụng nhỏ nhất và lớn nhất tại tiết diện đầu mút của dầm
μ_f	Hệ số ma sát giữa bê tông với bê tông khi chịu tác động có chu kỳ
μ_ϕ	Hệ số dẻo kết cấu khi uốn
μ_δ	Hệ số dẻo kết cấu khi chuyển vị
v	Lực dọc quy đổi trong tình huống thiết kế chịu động đất
ξ	Chiều cao quy đổi tính đến trục trung hòa

ρ	Hàm lượng cốt thép chịu kéo
ρ'	Hàm lượng cốt thép chịu nén trong dầm
σ_{cm}	Giá trị trung bình của ứng suất pháp của bê tông
ρ_h	Hàm lượng cốt thép của các thanh nằm ngang của phần bụng tường
ρ_l	Tổng hàm lượng cốt thép dọc
ρ_{max}	Hàm lượng cốt thép chịu kéo cho phép tối đa trong vùng tới hạn của dầm kháng chấn chính
ρ_v	Hàm lượng cốt thép của các thanh thẳng đứng của phần bụng tường
ρ_w	Hàm lượng cốt thép chịu cắt
ω_v	Tỷ số cơ học của cốt thép thẳng đứng trong bản bụng
ω_{wd}	Tỷ số thể tích cơ học của cốt đai hạn chế biến dạng trong phạm vi các vùng tới hạn

1.6.5. Các kí hiệu khác được sử dụng trong chương 6

L	Nhịp dầm
M_{Ed}	Mômen uốn thiết kế tính toán theo tình huống thiết kế chịu động đất
$M_{p1,RdA}$	Giá trị thiết kế của mômen dẻo tại đầu mút A của một cấu kiện
$M_{p1,RdB}$	Giá trị thiết kế của mômen dẻo tại đầu mút B của một cấu kiện
N_{Ed}	Lực dọc thiết kế tính toán theo tình huống thiết kế chịu động đất
$N_{Ed,E}$	Lực dọc từ phép tính toán chỉ do tác động động đất thiết kế
$N_{Ed,G}$	Lực dọc do các tác động không phải tác động động đất, được kể đến trong tổ hợp các tác động theo tình huống thiết kế chịu động đất
$N_{p1,Rd}$	Giá trị thiết kế của độ bền dẻo khi kéo của tiết diện ngang của một cấu kiện theo EN 1993-1-1:2004
N_{Rd}	Giá trị thiết kế của lực dọc trong cột hoặc thanh chéo theo EN 1993-1-1:2004, có tính đến sự tương tác với mômen uốn M_{ed} và lực cắt V_{Ed} trong tình huống có động đất
(M_{Ed}, V_{Ed})	
R_d	Độ bền của liên kết theo EN 1993-1-1:2004
R_{fy}	Độ bền dẻo của cấu kiện tiêu tán năng lượng được liên kết dựa trên ứng suất chảy thiết kế của vật liệu như đã định nghĩa trong EN 1993-1-1:2004
V_{Ed}	Lực cắt thiết kế tính toán theo tình huống thiết kế chịu động đất
$V_{Ed,G}$	Lực cắt do các tác động không phải tác động động đất được kể đến trong tổ hợp tác động theo tình huống thiết kế chịu động đất
$V_{Ed,M}$	Lực cắt do các mômen dẻo đặt vào tại hai đầu dầm
$V_{wp,Ed}$	Lực cắt thiết kế trong một ô của bản bụng panen do tác động động đất thiết kế gây ra
$V_{wp,Rd}$	Độ bền cắt thiết kế của bản bụng panen theo EN 1993-1-1:2004
e	Chiều dài của đoạn nối kháng chấn
f_y	Giới hạn chảy danh nghĩa của thép
f_{ymax}	Ứng suất chảy cho phép tối đa của thép
q	Hệ số ứng xử
t_w	Bề dày bản bụng của đoạn nối kháng chấn
t_f	Bề dày bản cánh của đoạn nối kháng chấn

Ω	Hệ số nhân với lực dọc $N_{Ed,E}$. Lực dọc này được tính từ tác động động đất thiết kế, dành cho việc thiết kế các cấu kiện không tiêu tán năng lượng trong các khung giằng đúng tâm hoặc lệch tâm tương ứng với điều (1) trong C1.6.7.4 và 6.8.3.
α	Tỷ số giữa mômen uốn thiết kế nhỏ hơn $M_{Ed,A}$ tại một đầu mút của đoạn nối kháng chấn với mômen uốn lớn hơn $M_{Ed,B}$ tại đầu mút hình thành khớp dẻo, cả hai mômen đều được lấy giá trị tuyệt đối
α_1	Hệ số nhân của tác động động đất thiết kế theo phương nằm ngang tại thời điểm hình thành khớp dẻo đầu tiên trong hệ kết cấu
α_u	Hệ số nhân của tác động động đất thiết kế theo phương nằm ngang tại thời điểm hình thành khớp dẻo trên toàn bộ hệ kết cấu
γ_M	Hệ số riêng cho tham số vật liệu
γ_{ov}	Hệ số vượt cường độ của vật liệu
δ	Độ võng của dầm tại giữa nhịp so với đường tiếp tuyến với trục dầm tại đầu dầm (Hình 6.11)
γ_{pb}	Hệ số nhân với độ bền dẻo thiết kế khi kéo $N_{p1,Rd}$ của giằng chịu nén trong hệ giằng chữ V, để dự tính ảnh hưởng của tác động động đất không cân bằng lên dầm mà giằng đó được liên kết vào
γ_s	Hệ số riêng của thép
θ_p	Khả năng xoay của vùng khớp dẻo
λ	Độ mảnh không thứ nguyên của một cấu kiện như đã định nghĩa trong EN 1993-1-1:2004

1.6.6. Các kí hiệu khác được sử dụng trong chương 7

A_{pl}	Diện tích của tấm theo phương nằm ngang
E_a	Môđun đàn hồi của thép
E_{cm}	Môđun đàn hồi trung bình của bê tông theo EN 1992-1-1:2004
I_a	Mômen quán tính của diện tích phần thép trong tiết diện liên hợp, đối với trục đi qua tâm của tiết diện liên hợp đó
I_c	Mômen quán tính của diện tích phần bê tông trong tiết diện liên hợp, đối với trục đi qua tâm của tiết diện liên hợp đó
I_{eq}	Mômen quán tính tương đương của diện tích tiết diện liên hợp
I_s	Mômen quán tính của diện tích các thanh cốt thép trong một tiết diện liên hợp, đối với trục đi qua tâm của tiết diện liên hợp đó

$M_{p1,Rd,c}$	Mômen dẻo của cột, được lấy là cận dưới và được tính toán có xét tới phần bê tông của tiết diện và chỉ xét tới phần thép của tiết diện được xếp vào loại có tính dẻo kết cấu
$M_{U,Rd,b}$	Cận trên của mômen dẻo của dầm, được tính toán có xét tới phần bê tông của tiết diện và toàn bộ phần thép trong tiết diện đó, kể cả những tiết diện không được coi là có tính dẻo kết cấu
$V_{wp,Ed}$	Lực cắt thiết kế trong ô bản bụng, được tính toán trên cơ sở độ bền dẻo của các vùng tiêu tán năng lượng liên kề trong dầm hoặc trong các mối liên kết
$V_{wp,Rd}$	Độ bền cắt của ô bản bụng bằng liên hợp thép - bê tông theo EN 1994-1:2004
b	Chiều rộng của bản cánh
b_c	Chiều rộng tính toán bản cánh về mỗi phía của bản bụng bằng thép
b_{eff}	Tổng chiều rộng hữu hiệu của bản cánh bằng bê tông
b_0	Chiều rộng (kích thước nhỏ nhất) của lõi bê tông bị hạn chế biến dạng
d_{bL}	Đường kính cốt thép dọc
d_{bw}	Đường kính cốt thép đai
f_{yd}	Giới hạn chảy thiết kế của thép
f_{ydf}	Giới hạn chảy thiết kế của thép trong bản cánh
f_{ydw}	Cường độ thiết kế của cốt thép bản bụng
h_b	Chiều cao của dầm liên hợp
b_b	Chiều rộng của dầm liên hợp
h_c	Chiều cao của tiết diện cột liên hợp thép - bê tông
k_r	Hệ số hữu hiệu của hình dạng các sườn của mặt cắt tấm thép
k_t	Hệ số suy giảm độ bền cắt thiết kế của các nút liên kết theo EN 1994-1
l_{cl}	Chiều dài thông thủy của cột
l_{cr}	Chiều dài của vùng tới hạn
n	Tỷ số mô đun thép - bê tông đối với tác động ngắn hạn
q	Hệ số ứng xử
r	Hệ số giảm độ cứng bê tông để tính toán độ cứng của cột liên hợp thép - bê tông
t_f	Bề dày bản cánh

γ_c	Hệ số riêng của bê tông
γ_M	Hệ số riêng cho tham số vật liệu
γ_{ov}	Hệ số vượt cường độ của vật liệu
γ_s	Hệ số riêng của thép
ε_a	Tổng biến dạng của thép tại trạng thái cực hạn
ε_{cu2}	Biến dạng nén cực hạn của bê tông không bị hạn chế biến dạng
η	Độ liên kết tối thiểu như đã định nghĩa trong 6.6.1.2 của EN 1994-1-1:2004

1.6.7. Các kí hiệu khác được sử dụng trong chương 8

E_0	Mô đun đàn hồi của gỗ khi chất tải tức thời
b	Chiều rộng của tiết diện gỗ
d	Đường kính vật liên kết
h	Chiều cao của dầm gỗ
k_{mod}	Hệ số điều chỉnh cường độ của gỗ cho chất tải tức thời theo EN 1995-1-1:2004
q	Hệ số ứng xử
γ_M	Hệ số riêng cho tham số vật liệu

1.6.8. Các kí hiệu khác được sử dụng trong chương 9

$a_{g,um}$	Giá trị cận trên của gia tốc nền thiết kế để sử dụng cho loại khối xây không có cốt thép thỏa mãn những điều khoản của tiêu chuẩn này
A_{min}	Tổng diện tích tiết diện ngang của tường xây yêu cầu trong mỗi hướng nằm ngang để áp dụng các quy định cho “nhà xây đơn giản”
$f_{b, min}$	Cường độ nén tiêu chuẩn của viên xây vuông góc với mặt đáy
$f_{bh, min}$	Cường độ nén tiêu chuẩn của viên xây song song với mặt đáy và trong mặt phẳng tường
$f_{m, min}$	Cường độ tối thiểu cho vữa xây
h	Chiều cao thông thủy lớn nhất của lỗ mở liền kề với bức tường
h_{ef}	Chiều cao hữu hiệu của tường
l	Chiều dài của tường
n	Số tầng nằm phía trên mặt đất

$p_{A,\min}$	Tỷ lệ phần trăm tối thiểu của tổng diện tích tiết diện chiếu lên mặt ngang của vách cứng theo từng phương với tổng diện tích ngang theo tầng
p_{\max}	Tỷ lệ phần trăm của tổng diện tích sàn bên trên mức đang xét
q	Hệ số ứng xử
t_{ef}	Bề dày hữu hiệu của tường
$\Delta_{A,\max}$	Độ chênh lệch lớn nhất về diện tích tiết diện ngang của vách cứng ngang giữa các tầng liên kế nhau của “nhà xây đơn giản”
$\Delta_{m,\max}$	Độ chênh lệch lớn nhất về khối lượng giữa các tầng liên kế nhau của “nhà xây đơn giản”
γ_M	Hệ số riêng cho tham số vật liệu
γ_s	Hệ số riêng của cốt thép
λ_{\min}	Tỷ số giữa kích thước của cạnh ngắn và cạnh dài trong mặt bằng

1.6.9. Các kí hiệu khác được sử dụng trong chương 10

K_{eff}	Độ cứng hữu hiệu của hệ cách chấn theo phương nằm ngang xem xét, tại một chuyển vị tương đương với chuyển vị thiết kế d_{dc}
K_V	Độ cứng tổng cộng của hệ cách chấn theo phương thẳng đứng
K_{xi}	Độ cứng hữu hiệu của bộ cách chấn thứ i theo phương x
K_{yi}	Độ cứng hữu hiệu của bộ cách chấn thứ i theo phương y
T_{eff}	Chu kỳ cơ bản hữu hiệu của kết cấu bên trên trong chuyển động tịnh tiến ngang, kết cấu bên trên được xem là tuyệt đối cứng
T_f	Chu kỳ cơ bản của kết cấu bên trên được giả thiết là ngàm tại đáy
T_V	Chu kỳ cơ bản của kết cấu bên trên theo phương thẳng đứng, kết cấu bên trên được xem là tuyệt đối cứng
M	Khối lượng của kết cấu bên trên
M_s	Độ mạnh
d_{dc}	Chuyển vị thiết kế hữu hiệu của tâm cứng theo phương xem xét
d_{db}	Tổng chuyển vị thiết kế của bộ cách chấn
$e_{tot,y}$	Tổng độ lệch tâm theo phương y
f_j	Lực theo phương ngang tại mỗi tầng thứ j
r_y	Bán kính xoắn của hệ cách chấn

(x_i, y_i)	Tọa độ của bộ cách chấn thứ i so với tâm cứng hữu hiệu
δ_i	Hệ số khuếch đại
ξ_{eff}	“Độ cản hữu hiệu”

1.7. Đơn vị SI

(1)P Các đơn vị SI phải được sử dụng phù hợp với ISO 1000.

(2) Khi tính toán dùng các đơn vị sau đây:

- Lực và tải trọng: kN, kN/m, kN/m²
- Khối lượng riêng: kg/m³, t/m³
- Khối lượng: kg, t
- Trọng lượng riêng: kN/m³
- Ứng suất và cường độ: N/mm² (= MN/m² hoặc MPa), kN/m² (=kPa)
- Mômen (uốn, v.v.): kNm
- Gia tốc: m/s², g (g=9,81m/s²)

2. YÊU CẦU VỀ TÍNH NĂNG VÀ CÁC TIÊU CHÍ CẦN TUÂN THEO

2.1. Những yêu cầu cơ bản

(1)P Kết cấu trong vùng có động đất phải được thiết kế và thi công sao cho thoả mãn những yêu cầu sau đây. Mỗi yêu cầu phải có độ tin cậy thích hợp:

- **Yêu cầu không sụp đổ:**

Kết cấu phải được thiết kế và thi công để chịu được tác động động đất thiết kế như định nghĩa trong Chương 3 mà không bị sụp đổ cục bộ hay sụp đổ toàn phần, đồng thời giữ được tính toàn vẹn của kết cấu và còn một phần khả năng chịu tải trọng sau khi động đất xảy ra. Tác động động đất thiết kế được biểu thị qua các yếu tố: a) tác động động đất tham chiếu gắn liền với xác suất vượt quá tham chiếu P_{NCR} , trong 50 năm hoặc một chu kỳ lặp tham chiếu, T_{NCR} , b) hệ số tầm quan trọng γ_1 (xem (2)P và (3)P của điều này) để tính đến mức độ tin cậy khác nhau.

GHI CHÚ 1: Các giá trị ấn định cho P_{NCR} hoặc cho T_{NCR} để sử dụng cho Việt Nam là $P_{NCR} = 10\%$ và $T_{NCR} = 475$ năm.

GHI CHÚ 2: Giá trị của xác suất vượt quá P_R , trong T_L năm của mức độ tác động động đất cụ thể có liên quan tới chu kỳ lặp trung bình T_R , của mức độ tác động động đất này như sau $T_R = -T_L \ln(1 - P_R)$. Vì thế, với một giá trị T_L cho trước, tác động động đất có thể được xác định một cách tương đương theo 2 cách: hoặc là bằng chu kỳ lặp trung bình, T_R , hoặc là bằng xác suất vượt quá, P_R trong T_L năm.

- **Yêu cầu hạn chế hư hỏng:**

Công trình phải được thiết kế và thi công để chịu được tác động động đất có xác suất xảy ra lớn hơn so với tác động động đất thiết kế, mà không gây hư hại và những hạn chế sử dụng kèm theo vì những chi phí khắc phục có thể lớn hơn một cách bất hợp lý so với giá thành bản thân kết cấu. Tác động động đất được đưa vào tính toán cho “yêu cầu hạn chế hư hỏng” có xác suất vượt quá, P_{DLR} trong 10 năm và chu kỳ lặp T_{DLR} . Khi không có những thông tin chính xác hơn, có thể sử dụng hệ số giảm tác động động đất thiết kế theo 4.4.3.2(2) để tính tác động động đất dùng kiểm tra “yêu cầu hạn chế hư hỏng”.

GHI CHÚ 3: Các giá trị ấn định cho P_{DLR} hoặc T_{DLR} để sử dụng ở Việt Nam là $P_{DLR} = 10\%$ và $T_{DLR} = 95$ năm.

(2)P Độ tin cậy cho “yêu cầu không sụp đổ” và “yêu cầu hạn chế hư hỏng” được thiết lập bởi các cơ quan nhà nước có thẩm quyền đối với các loại nhà và công trình dân dụng khác nhau trên cơ sở những hậu quả của phá hoại.

(3)P Các mức độ tin cậy khác nhau được xét tới bằng cách phân loại công trình theo mức độ quan trọng khác nhau. Mỗi mức độ quan trọng được gán một hệ số tầm quan trọng γ_1 . Khi có thể được, hệ số này cần thiết lập sao cho nó tương ứng với một chu kỳ lặp có giá trị dài hơn hoặc

ngắn hơn của hiện tượng động đất (so với chu kỳ lặp tham chiếu), cho chu kỳ lặp này là phù hợp để thiết kế từng loại công trình cụ thể (xem **3.2.1(3)**). Các định nghĩa về mức độ và hệ số tầm quan trọng cho trong Phụ lục F, **Phần 1**.

- (4) Các mức độ khác nhau của độ tin cậy thu được bằng cách nhân tác động động đất tham chiếu hoặc nhân những hệ quả tác động tương ứng khi sử dụng phương pháp phân tích tuyến tính với hệ số tầm quan trọng này. Chỉ dẫn chi tiết về mức độ quan trọng và các hệ số tầm quan trọng được cho ở **4.2.5**.

GHI CHÚ: Tại hầu hết các địa điểm, xác suất vượt quá theo năm $H(a_{gR})$ của đỉnh gia tốc nền tham chiếu a_{gR} có thể xem như đại lượng biến thiên theo a_{gR} như sau: $H(a_{gR}) \sim k_0 a_{gR}^{-k}$, với giá trị của số mũ k phụ thuộc vào tính động đất, nhưng nói chung là bằng 3. Vì thế, nếu tác động động đất được định nghĩa dưới dạng đỉnh gia tốc nền tham chiếu a_{gR} , thì giá trị của hệ số tầm quan trọng γ_I , mà nhân với tác động động đất tham chiếu để đạt được cùng một xác suất vượt quá trong T_L năm cũng như trong T_{LR} năm theo đó tác động động đất tham chiếu được xác định, có thể được tính bằng: $\gamma_I \approx (T_{LR}/T_L)^{-1/k}$. Một cách khác, giá trị của hệ số tầm quan trọng γ_I , mà phải nhân với tác động động đất tham chiếu để đạt được xác suất vượt quá P_L của tác động động đất trong T_L năm, khác với xác suất vượt quá tham chiếu P_{LR} , cũng trên cùng số năm là T_L , có thể được tính bằng: $\gamma_I \approx (P_L/P_{LR})^{-1/k}$.

2.2. Các tiêu chí cần tuân theo

2.2.1. Tổng quát

- (1)P Để thỏa mãn những yêu cầu cơ bản đã đưa ra trong **2.1**, các trạng thái giới hạn sau đây phải được kiểm tra (xem **2.2.2** và **2.2.3**):

- Các trạng thái cực hạn
- Các trạng thái hạn chế hư hỏng

Các trạng thái cực hạn là các trạng thái liên quan tới sự sụp đổ hoặc các dạng hư hỏng khác của kết cấu có thể gây nguy hiểm cho sự an toàn của con người.

Các trạng thái hạn chế hư hỏng là các trạng thái liên quan tới sự hư hỏng mà vượt quá sẽ làm cho một số yêu cầu sử dụng cụ thể không còn được thỏa mãn.

- (2)P Để hạn chế nguy cơ và để nâng cao khả năng làm việc tốt của kết cấu khi chịu những tác động động đất nghiêm trọng hơn so với tác động động đất thiết kế, phải thực hiện thêm một loạt biện pháp cụ thể thích hợp (xem **2.2.4**).
- (3) Đối với các loại kết cấu đã xác định rõ là xây dựng trong vùng động đất yếu (xem **3.2.1(4)**), những yêu cầu cơ bản có thể thỏa mãn thông qua việc áp dụng những quy định đơn giản hơn so với những quy định cho trong các phần có liên quan của tiêu chuẩn này.

- (4) Trong trường hợp động đất rất yếu, không nhất thiết phải tuân theo những điều khoản của tiêu chuẩn này (xem **3.2.1(5)**) và ghi chú về định nghĩa những trường hợp động đất rất yếu.
- (5) Những quy định cụ thể cho “Nhà xây đơn giản” được cho trong chương **9**. Khi tuân thủ những quy định này, “Nhà xây đơn giản” như vậy được xem là thoả mãn các yêu cầu cơ bản của tiêu chuẩn này mà không cần kiểm tra phân tích độ an toàn.

2.2.2. Trạng thái cực hạn

- (1)P Hệ kết cấu phải được kiểm tra về khả năng chịu lực và khả năng tiêu tán năng lượng như đã quy định trong các phần có liên quan của tiêu chuẩn này.
- (2) Khả năng chịu lực và khả năng tiêu tán năng lượng của kết cấu liên quan đến khả năng khai thác phản ứng phi tuyến của nó. Trong thực tế, sự cân bằng giữa khả năng chịu lực và khả năng tiêu tán năng lượng được đặc trưng bởi các giá trị của hệ số ứng xử q và việc phân cấp độ dẻo tương ứng, cho trong các phần có liên quan của tiêu chuẩn này. Trong trường hợp giới hạn, khi thiết kế các kết cấu được xem là không tiêu tán năng lượng thì không tính đến bất kỳ một sự tiêu tán năng lượng nào do hiện tượng trễ và nói chung không xét tới hệ số ứng xử q lớn hơn 1,5, là giá trị đã tính đến khả năng vượt cường độ. Đối với kết cấu thép hoặc kết cấu liên hợp thép – bê tông, giá trị giới hạn này của hệ số q có thể lấy từ 1,5 đến 2. Với những kết cấu tiêu tán năng lượng, để tính đến sự tiêu tán năng lượng trễ, hệ số ứng xử được lấy lớn hơn những giá trị giới hạn nói trên. Sự tiêu tán năng lượng này chủ yếu xảy ra trong các vùng được thiết kế một cách đặc biệt, gọi là vùng tiêu tán năng lượng hoặc vùng tới hạn.

GHI CHÚ: Giá trị của hệ số ứng xử q cần được giới hạn bởi trạng thái giới hạn ổn định động của kết cấu và bởi sự hư hỏng do mỗi chu kỳ thấp của các chi tiết kết cấu (đặc biệt là các liên kết). Phải áp dụng điều kiện giới hạn bất lợi nhất khi xác định các giá trị của hệ số q . Các giá trị của hệ số q cho trong các chương liên quan được xem là tuân thủ yêu cầu này.

- (3)P Phải kiểm tra để bảo đảm ổn định của kết cấu tổng thể dưới tác động động đất thiết kế. Cần phải xem xét cả ổn định về trượt lẫn về lật. Những quy định cụ thể để kiểm tra về lật của công trình được cho trong các phần liên quan của tiêu chuẩn này.
- (4)P Phải kiểm tra cả cấu kiện móng và đất dưới móng có khả năng chịu được những hệ quả của tác động sinh ra từ phản ứng của kết cấu bên trên mà không gây ra những biến dạng thường xuyên đáng kể. Trong việc xác định các phản lực, phải xét đến độ bền thực tế của cấu kiện kết cấu truyền tải.
- (5)P Khi phân tích cần xét ảnh hưởng có thể có của các hiệu ứng bậc hai đến các giá trị của các hệ quả tác động.
- (6)P Phải kiểm tra dưới tác động động đất thiết kế, ứng xử của các bộ phận phi kết cấu không gây rủi ro cho con người và không gây ảnh hưởng bất lợi tới phản ứng của các cấu kiện chịu lực. Đối với nhà, những quy định cụ thể được cho ở **4.3.5** và **4.3.6**.

2.2.3. Trạng thái hạn chế hư hỏng

- (1)P Cần bảo đảm ngăn chặn các hư hỏng không thể chấp nhận với độ tin cậy phù hợp bằng cách thoả mãn những giới hạn về biến dạng hoặc các giới hạn khác được định nghĩa trong các phần có liên quan của tiêu chuẩn này.
- (2)P Trong những công trình quan trọng có chức năng bảo vệ dân sự, hệ kết cấu phải được kiểm tra để bảo đảm rằng chúng có đủ độ cứng và độ bền nhằm duy trì sự hoạt động của các thiết bị phục vụ thiết yếu khi xảy ra động đất với một chu kỳ lặp phù hợp.

2.2.4. Các biện pháp cụ thể

2.2.4.1. Thiết kế

- (1) Ở mức độ có thể, kết cấu cần có hình dạng đơn giản và cân đối trong cả mặt bằng lẫn mặt đứng, (xem 4.2.3). Nếu cần thiết, có thể chia kết cấu thành các đơn nguyên độc lập về mặt động lực bằng các khe kháng chấn.
- (2)P Để bảo đảm ứng xử dẻo và tiêu tán năng lượng tổng thể, phải tránh sự phá hoại giòn hoặc sự hình thành sớm cơ cấu mất ổn định. Để đạt được mục đích đó, theo yêu cầu trong các phần có liên quan của tiêu chuẩn này, phải sử dụng quy trình thiết kế theo khả năng chịu lực và tiêu tán năng lượng. Quy trình này được sử dụng để có được các thành phần kết cấu khác nhau xếp theo cấp bậc độ bền và theo các dạng phá hoại cần thiết để bảo đảm một cơ cấu dẻo phù hợp và để tránh các dạng phá hoại giòn.
- (3)P Do tính năng kháng chấn của kết cấu phụ thuộc rất nhiều vào ứng xử của các vùng hoặc cấu kiện tới hạn của nó, cấu tạo kết cấu nói chung và các vùng hoặc các cấu kiện tới hạn nói riêng phải duy trì được khả năng truyền lực và tiêu tán năng lượng cần thiết trong điều kiện tác động có chu kỳ. Để đáp ứng yêu cầu này, trong thiết kế cần quan tâm đặc biệt đến các chi tiết cấu tạo liên kết giữa các cấu kiện chịu lực và chi tiết cấu tạo các vùng dự đoán có ứng xử phi tuyến.
- (4)P Phương pháp phân tích phải dựa vào mô hình kết cấu phù hợp, khi cần thiết, mô hình này phải xét tới ảnh hưởng của biến dạng nền đất, của những bộ phận phi kết cấu và những khía cạnh khác, chẳng hạn như sự hiện diện của những kết cấu liên kế.

2.2.4.2. Hệ móng

- (1)P Độ cứng của hệ móng phải đủ để truyền những tác động nhận được từ kết cấu bên trên xuống nền đất càng đều đặn càng tốt.
- (2) Trừ công trình cầu, nói chung chỉ nên sử dụng một dạng móng cho cùng một công trình, trừ phi công trình gồm các đơn nguyên độc lập về mặt động lực.

2.2.4.3. Kế hoạch đảm bảo chất lượng

- (1)P Hồ sơ thiết kế phải chỉ rõ kích thước, chi tiết cấu tạo và tham số vật liệu của các cấu kiện. Nếu có thể, hồ sơ thiết kế còn phải bao gồm cả những đặc trưng của các thiết bị đặc biệt sẽ sử dụng, khoảng cách giữa những cấu kiện chịu lực và bộ phận phi kết cấu. Những điều khoản kiểm soát chất lượng cần thiết cũng phải được nêu ra trong hồ sơ thiết kế.
- (2)P Yêu cầu phải có sự kiểm tra đặc biệt trong quá trình thi công các cấu kiện có tầm quan trọng đặc biệt về mặt kết cấu và phải được chỉ rõ trên các bản vẽ thiết kế. Trong trường hợp này, cũng phải quy định các phương pháp kiểm tra sẽ được sử dụng.
- (3) Trong vùng động đất mạnh và đối với các công trình có tầm quan trọng đặc biệt, cần lập kế hoạch chính thức để đảm bảo chất lượng, bao gồm các khâu thiết kế, thi công và sử dụng công trình. Kế hoạch đảm bảo chất lượng này là để bổ sung vào quy trình kiểm soát chất lượng trong các tiêu chuẩn khác có liên quan.

3. ĐIỀU KIỆN NỀN ĐẤT VÀ TÁC ĐỘNG ĐỘNG ĐẤT

3.1. Điều kiện nền đất

3.1.1. Tổng quát

- (1)P Phải thực hiện công tác khảo sát phù hợp để phân biệt điều kiện nền đất theo **3.1.2**.
- (2) Những chỉ dẫn thêm liên quan đến khảo sát và phân loại nền đất được cho trong **4.2, Phần 2**.
- (3) Địa điểm xây dựng và nền đất chịu lực nói chung cần tránh những rủi ro đứt gãy, mất ổn định mái dốc và lún gây nên bởi sự hoá lỏng hoặc sự nén chặt khi động đất xảy ra. Khả năng xuất hiện các hiện tượng như thế phải được khảo sát theo chương **4, Phần 2**.
- (4) Công tác khảo sát nền đất và/hoặc nghiên cứu địa chất cần được thực hiện để xác định tác động của động đất, phụ thuộc vào mức độ quan trọng của công trình và những điều kiện cụ thể của dự án.

3.1.2. Nhận dạng các loại nền đất

- (1) Các loại nền đất A, B, C, D, và E được mô tả bằng các mặt cắt địa tầng, các tham số cho trong Bảng **3.1** và được mô tả dưới đây, có thể được sử dụng để kể đến ảnh hưởng của điều kiện nền đất tới tác động động đất. Việc kể đến ảnh hưởng này còn có thể thực hiện bằng cách xem xét thêm ảnh hưởng của địa chất tầng sâu tới tác động động đất.

Bảng 3.1. Các loại nền đất

Loại	Mô tả	Các tham số
------	-------	-------------

		$v_{s,30}$ (m/s)	N_{SPT} (nhát/30cm)	c_u (Pa)
A	Đá hoặc các kiến tạo địa chất khác tựa đá, kể cả các đất yếu hơn trên bề mặt với bề dày lớn nhất là 5m.	>800	-	-
B	Đất cát, cuội sỏi rất chặt hoặc đất sét rất cứng có bề dày ít nhất hàng chục mét, tính chất cơ học tăng dần theo độ sâu.	360-800	>50	>250
C	Đất cát, cuội sỏi chặt, chặt vừa hoặc đất sét cứng có bề dày lớn từ hàng chục tới hàng trăm mét.	180-360	15-50	70 - 250
D	Đất rời trạng thái từ xốp đến chặt vừa (có hoặc không xen kẽ vài lớp đất dính) hoặc có đa phần đất dính trạng thái từ mềm đến cứng vừa.	<180	<15	<70
E	Địa tầng bao gồm lớp đất trầm tích sông ở trên mặt với bề dày trong khoảng 5-20m có giá trị tốc độ truyền sóng như loại C, D và bên dưới là các đất cứng hơn với tốc độ truyền sóng $v_s > 800$ m/s.			
S_1	Địa tầng bao gồm hoặc chứa một lớp đất sét mềm/bùn (bụi) tính dẻo cao ($PI > 40$) và độ ẩm cao, có chiều dày ít nhất là 10m.	< 100 (tham khảo)	-	10-20
S_2	Địa tầng bao gồm các đất dễ hoá lỏng, đất sét nhạy hoặc các đất khác với các đất trong các loại nền A-E hoặc S_1 .			

- (2) Nền đất cần được phân loại theo giá trị của vận tốc sóng cắt trung bình $v_{s,30}$ (m/s) nếu có giá trị này. Nếu không, có thể dùng giá trị N_{SPT} .
- (3) Vận tốc sóng cắt trung bình, $v_{s,30}$ được tính toán theo biểu thức sau:

$$v_{s,30} = \frac{30}{\sum_{i=1}^N \frac{h_i}{v_i}} \quad (3.1)$$

trong đó:

h_i , v_i chiều dày (m) và vận tốc sóng cắt (tại mức biến dạng cắt bằng 10^{-5} hoặc thấp hơn) của lớp thứ i trong tổng số N lớp tồn tại trong 30m đất trên bề mặt.

- (4)P Đối với các địa điểm có điều kiện nền đất thuộc một trong hai loại nền đặc biệt S_1 và S_2 cần phải có nghiên cứu đặc biệt để xác định tác động động đất. Đối với những loại nền này, đặc biệt là đối với nền S_2 , cần phải xem xét khả năng phá huỷ nền khi chịu tác động động đất.

GHI CHÚ: Cần đặc biệt lưu ý nếu trầm tích là nền loại S_1 . Diễn hình của loại nền đất này là giá trị v_s rất thấp, độ cản bên trong nhỏ và phạm vi mở rộng bất thường về ứng xử tuyến tính. Vì thế, có thể tạo ra những hiệu ứng dị thường về sự khuếch đại chấn động nền và tương tác nền-công trình (xem chương 6, **Phần 2**). Trường hợp này, cần nghiên cứu đặc biệt để xác định tác động động đất nhằm thiết lập quan hệ giữa phổ phản ứng với chiều dày và giá trị v_s của lớp sét/ bùn và sự tương phản về độ cứng giữa lớp này và các lớp đất nằm dưới.

3.2. Tác động động đất

3.2.1. Các vùng động đất

(1)P Với hầu hết những ứng dụng của tiêu chuẩn này, nguy cơ động đất được mô tả dưới dạng một tham số là đỉnh gia tốc nền tham chiếu a_{gR} trên nền loại A. Các tham số bổ sung cần thiết cho các dạng kết cấu cụ thể được cho trong các phần liên quan của tiêu chuẩn này.

GHI CHÚ: Đỉnh gia tốc nền tham chiếu a_{gR} trên nền loại A được lấy từ bản đồ phân vùng gia tốc nền lãnh thổ Việt Nam cho trong Phụ lục **H, Phần 1** hoặc được lấy từ bản đồ phân vùng nhỏ động đất của một số vùng lãnh thổ đã được cơ quan có thẩm quyền phê duyệt.

(2) Trong tiêu chuẩn này, đỉnh gia tốc nền tham chiếu a_{gR} trên lãnh thổ Việt Nam được biểu thị bằng các đường đẳng trị. Giá trị a_{gR} giữa hai đường đẳng trị được xác định theo nguyên tắc nội suy tuyến tính. Từ đỉnh gia tốc nền có thể chuyển đổi sang cấp động đất theo thang MSK-64 hoặc thang MM dựa vào bảng chuyển đổi cho trong Phụ lục **K, Phần 1**.

(3) Đỉnh gia tốc nền tham chiếu do cơ quan Nhà nước có thẩm quyền lựa chọn cho từng vùng động đất, tương ứng với chu kỳ lặp tham chiếu T_{NCR} của tác động động đất đối với yêu cầu không sụp đổ (hoặc một cách tương đương là xác suất tham chiếu vượt quá trong 50 năm, P_{NCR}) (xem **2.1(1)P**). Hệ số tầm quan trọng γ_1 bằng 1,0 được gán cho chu kỳ lặp tham chiếu. Với chu kỳ lặp khác chu kỳ lặp tham chiếu (xem các mức độ quan trọng trong **2.1(3)P** và **(4)**), gia tốc nền thiết kế a_g trên nền loại A sẽ bằng a_{gR} nhân với hệ số tầm quan trọng γ_1 (tức là $a_g = \gamma_1 \cdot a_{gR}$) (xem ghi chú của **2.1(4)**).

Giá trị a_{gR} lấy theo Bản đồ phân vùng gia tốc nền lãnh thổ Việt Nam, tỷ lệ 1 : 1 000 000 (phiên bản thu nhỏ cho trong Phụ lục **H, Phần 1**) hoặc Bảng phân vùng gia tốc nền theo địa danh hành chính cho trong Phụ lục **I, Phần 1** (giá trị gia tốc nền a_{gR} cho trong bảng được xem là giá trị đại diện cho cả vùng địa danh).

(4) Trường hợp động đất yếu, có thể sử dụng các quy trình thiết kế chịu động đất được giảm nhẹ hoặc đơn giản hoá cho một số loại, dạng kết cấu.

GHI CHÚ: Trường hợp động đất yếu là trường hợp khi gia tốc nền thiết kế a_g trên nền loại A không vượt quá 0,08g (0,78m/s²).

- (5)P Trong trường hợp động đất rất yếu, không cần phải tuân theo những điều khoản của tiêu chuẩn này.

GHI CHÚ: Trường hợp động đất rất yếu là trường hợp khi gia tốc nền thiết kế a_g trên nền loại A không vượt quá 0,04g (0,39m/s²).

3.2.2. Biểu diễn cơ bản của tác động động đất

3.2.2.1. Tổng quát

- (1)P Trong phạm vi tiêu chuẩn này, chuyển động động đất tại một điểm cho trước trên bề mặt được biểu diễn bằng phổ phản ứng gia tốc đàn hồi, được gọi tắt là “phổ phản ứng đàn hồi”.
- (2) Dạng của phổ phản ứng đàn hồi được lấy như nhau đối với hai mức tác động động đất giới thiệu trong **2.1(1)P** và **2.2.1(1)P** với yêu cầu không sụp đổ (trạng thái cực hạn - tác động động đất thiết kế) và đối với yêu cầu hạn chế hư hỏng.
- (3)P Tác động động đất theo phương nằm ngang được mô tả bằng hai thành phần vuông góc được xem là độc lập và biểu diễn bằng cùng một phổ phản ứng.
- (4) Đối với ba thành phần của tác động động đất, có thể chấp nhận một hoặc nhiều dạng khác nhau của phổ phản ứng, phụ thuộc vào các vùng nguồn và độ lớn động đất phát sinh từ chúng.

GHI CHÚ 1: Khi lựa chọn hình dạng phù hợp cho phổ phản ứng, cần lưu ý tới độ lớn của những trận động đất góp phần lớn nhất trong việc đánh giá nguy cơ động đất theo phương pháp xác suất mà không thiên về giới hạn trên an toàn (ví dụ trận động đất cực đại có thể xảy ra) được xác định nhằm mục đích này.

- (5) Ở những nơi chịu ảnh hưởng động đất phát sinh từ các nguồn rất khác nhau, khả năng sử dụng nhiều hơn một dạng phổ phản ứng phải được xem xét để có thể thể hiện đúng tác động động đất thiết kế. Trong những trường hợp như vậy, thông thường giá trị của a_g cho từng loại phổ phản ứng và từng trận động đất sẽ khác nhau.
- (6) Đối với các công trình quan trọng ($\gamma_1 > 1$) cần xét các hiệu ứng khuếch đại địa hình.

GHI CHÚ: Phụ lục tham khảo **A, Phần 2** cung cấp thông tin về hiệu ứng khuếch đại địa hình.

- (7) Có thể biểu diễn chuyển động động đất theo hàm của thời gian (xem **3.2.3**).
- (8) Đối với một số loại công trình, có thể xét sự biến thiên của chuyển động nền đất trong không gian cũng như theo thời gian.

3.2.2.2. Phổ phản ứng đàn hồi theo phương nằm ngang

(1)P Với các thành phần nằm ngang của tác động động đất, phổ phản ứng đàn hồi $S_e(T)$ được xác định bằng các công thức sau (xem Hình 3.1):

$$0 \leq T \leq T_B : S_e(T) = a_g \cdot S \cdot \left[1 + \frac{T}{T_B} \cdot (\eta \cdot 2,5 - 1) \right] \quad (3.2)$$

$$T_B \leq T \leq T_C : S_e(T) = a_g \cdot S \cdot \eta \cdot 2,5 \quad (3.3)$$

$$T_C \leq T \leq T_D : S_e(T) = a_g \cdot S \cdot \eta \cdot 2,5 \cdot \left[\frac{T_C}{T} \right] \quad (3.4)$$

$$T_D \leq T \leq 4s : S_e(T) = a_g \cdot S \cdot \eta \cdot 2,5 \cdot \left[\frac{T_C \cdot T_D}{T^2} \right] \quad (3.5)$$

trong đó:

$S_e(T)$ Phổ phản ứng đàn hồi ;

T Chu kỳ dao động của hệ tuyến tính một bậc tự do;

a_g Gia tốc nền thiết kế trên nền loại A ($a_g = \gamma_I \cdot a_{gR}$);

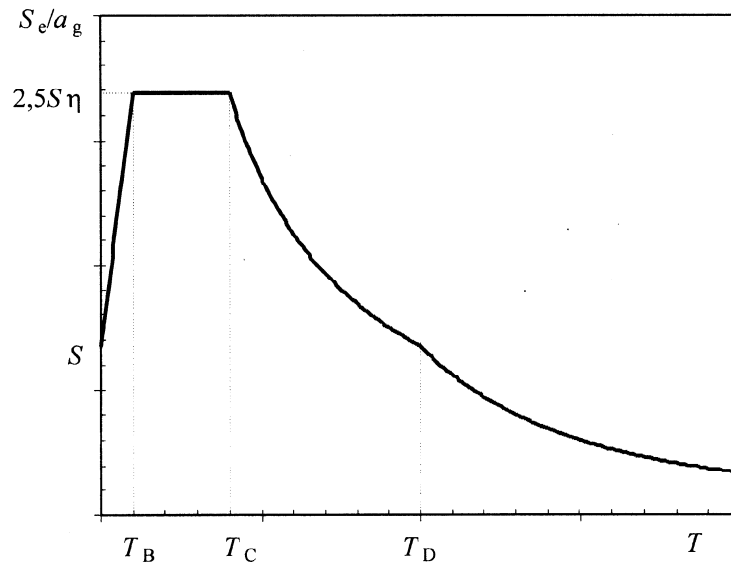
T_B Giới hạn dưới của chu kỳ, ứng với đoạn nằm ngang của phổ phản ứng gia tốc;

T_C Giới hạn trên của chu kỳ, ứng với đoạn nằm ngang của phổ phản ứng gia tốc;

T_D Giá trị xác định điểm bắt đầu của phần phản ứng dịch chuyển không đổi trong phổ phản ứng;

S Hệ số nền;

η Hệ số điều chỉnh độ cản với giá trị tham chiếu $\eta = 1$ đối với độ cản nhất 5%, xem (3) của điều này.



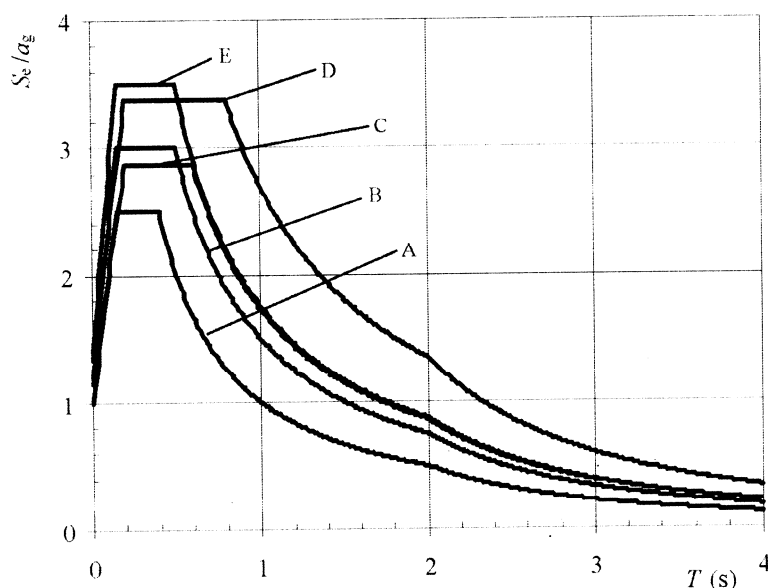
Hình 3.1. Dạng của phổ phản ứng đàn hồi.

(2)P Giá trị của chu kỳ T_B , T_C và T_D và của hệ số nền S mô tả dạng phổ phản ứng đàn hồi phụ thuộc vào loại nền đất, nếu không xét tới địa chất tầng sâu (xem **3.1.2(1)**).

GHI CHÚ 1: Đối với 5 loại nền đất A, B, C, D, và E, giá trị các tham số S , T_B , T_C và T_D được cho trong Bảng 3.2, các dạng phổ được chuẩn hoá theo a_g với độ cản 5% được cho ở Hình 3.2.

Bảng 3.2. Giá trị của các tham số mô tả các phổ phản ứng đàn hồi

Loại nền đất	S	T_B (s)	T_C (s)	T_D (s)
A	1,0	0,15	0,4	2,0
B	1,2	0,15	0,5	2,0
C	1,15	0,20	0,6	2,0
D	1,35	0,20	0,8	2,0
E	1,4	0,15	0,5	2,0



Hình 3.2. Phổ phản ứng đàn hồi cho các loại nền đất từ A đến E (độ cản 5%).

GHI CHÚ 2: Đối với các nền đất Loại S1 và S2, cần có các nghiên cứu riêng để xác định các giá trị tương ứng của S , T_B , T_C và T_D .

- (3) Hệ số điều chỉnh độ cản η có thể xác định bằng biểu thức:

$$\eta = 10 / (5 + \xi) \geq 0,55 \quad (3.6)$$

trong đó:

ξ tỷ số cản nhớt của kết cấu, tính bằng phần trăm.

- (4) Trường hợp đặc biệt, khi dùng tỷ số cản nhớt khác 5%, giá trị này được cho trong phần có liên quan của tiêu chuẩn này.
- (5)P Phổ phản ứng chuyển vị đàn hồi $S_{De}(T)$, nhận được bằng cách biến đổi trực tiếp phổ phản ứng gia tốc đàn hồi $S_e(T)$ theo biểu thức sau:

$$S_{De}(T) = S_e(T) \cdot \left[\frac{T}{2\pi} \right]^2 \quad (3.7)$$

- (6) Thông thường, cần áp dụng biểu thức (3.7) cho các chu kỳ dao động không vượt quá 4,0s. Đối với các kết cấu có chu kỳ dao động lớn hơn 4,0s có thể dùng một định nghĩa phổ chuyển vị đàn hồi hoàn chỉnh hơn.

GHI CHÚ: Với phổ phản ứng đàn hồi tham khảo ghi chú 1 của 3.2.2.2(2)P, một định nghĩa như thế được trình bày trong Phụ lục tham khảo A dưới dạng phổ phản ứng chuyển vị. Đối với

những chu kỳ dài hơn 4s, phổ phản ứng gia tốc đàn hồi $S_e(T)$ có thể lấy từ phổ phản ứng chuyển vị đàn hồi dựa vào biểu thức (3.7).

3.2.2.3. Phổ phản ứng đàn hồi theo phương thẳng đứng

- (1)P Thành phần thẳng đứng của tác động động đất phải được thể hiện bằng phổ phản ứng đàn hồi, $S_{ve}(T)$, được xác định bằng cách sử dụng các biểu thức từ (3.8) đến (3.11).

$$0 \leq T \leq T_B : S_{ve}(T) = a_{vg} \cdot \left[1 + \frac{T}{T_B} \cdot (\eta \cdot 3,0 - 1) \right] \quad (3.8)$$

$$T_B \leq T \leq T_C : S_{ve}(T) = a_{vg} \cdot \eta \cdot 3,0 \quad (3.9)$$

$$T_C \leq T \leq T_D : S_{ve}(T) = a_{vg} \cdot \eta \cdot 3,0 \cdot \frac{T_C}{T} \quad (3.10)$$

$$T_D \leq T \leq 4s : S_{ve}(T) = a_{vg} \cdot \eta \cdot 3,0 \cdot \frac{T_C \cdot T_D}{T^2} \quad (3.11)$$

GHI CHÚ: Đối với 5 loại nền đất A, B, C, D, và E, giá trị các tham số T_B , T_C và T_D mô tả các phổ thẳng đứng được cho trong Bảng 3.3. Không áp dụng các giá trị này cho các loại nền đất đặc biệt S_1 và S_2 .

Bảng 3.3. Giá trị các tham số mô tả phổ phản ứng đàn hồi theo phương thẳng đứng

a_{vg} / a_g	T_B (s)	T_C (s)	T_D (s)
0,90	0,05	0,15	1,0

3.2.2.4. Chuyển vị nền thiết kế

- (1) Trừ phi có nghiên cứu riêng dựa trên thông tin sẵn có, giá trị chuyển vị nền thiết kế d_g ứng với gia tốc nền thiết kế có thể tính bằng biểu thức sau:

$$d_g = 0,025 \cdot a_g \cdot S \cdot T_C \cdot T_D \quad (3.12)$$

với a_g , S , T_C và T_D như đã định nghĩa trong 3.2.2.2.

3.2.2.5. Phổ thiết kế dùng cho phân tích đàn hồi

- (1) Khả năng kháng chấn của hệ kết cấu trong miền ứng xử phi tuyến thường cho phép thiết kế kết cấu với các lực động đất bé hơn so với các lực ứng với phản ứng đàn hồi tuyến tính.
- (2) Để tránh phải phân tích trực tiếp các kết cấu không đàn hồi, người ta kể đến khả năng tiêu tán năng lượng chủ yếu thông qua ứng xử dẻo của các cấu kiện của nó và/hoặc các cơ cấu khác bằng cách phân tích đàn hồi dựa trên phổ phản ứng được chiết giảm từ phổ phản ứng đàn hồi, vì

thể phổ này được gọi là “phổ thiết kế”. Sự chiết giảm được thực hiện bằng cách đưa vào hệ số ứng xử q .

- (3)P Hệ số ứng xử q biểu thị một cách gần đúng tỷ số giữa lực động đất mà kết cấu sẽ phải chịu nếu phản ứng của nó là hoàn toàn đàn hồi với tỷ số cản nhất 5% và lực động đất có thể sử dụng khi thiết kế theo mô hình phân tích đàn hồi thông thường mà vẫn tiếp tục bảo đảm cho kết cấu một phản ứng thỏa mãn các yêu cầu đặt ra. Giá trị của hệ số ứng xử q trong đó có xét tới ảnh hưởng của tỷ số cản nhất khác 5% của các loại vật liệu và hệ kết cấu khác nhau tùy theo cấp dẻo kết cấu tương ứng được cho trong các phần khác nhau của tiêu chuẩn này. Giá trị của hệ số ứng xử q có thể khác nhau theo các hướng nằm ngang khác nhau của kết cấu, mặc dù sự phân loại cấp dẻo kết cấu phải như nhau trong mọi hướng.
- (4)P Đối với các thành phần nằm ngang của tác động động đất, phổ thiết kế $S_d(T)$ được xác định bằng các biểu thức sau:

$$0 \leq T \leq T_B : S_d(T) = a_g \cdot S \cdot \left[\frac{2}{3} + \frac{T}{T_B} \left(\frac{2,5}{q} - \frac{2}{3} \right) \right] \quad (3.13)$$

$$T_B \leq T \leq T_C : S_d(T) = a_g \cdot S \cdot \frac{2,5}{q} \quad (3.14)$$

$$T_C \leq T \leq T_D : S_d(T) \begin{cases} = a_g \cdot S \cdot \frac{2,5}{q} \cdot \frac{T_C}{T} \\ \geq \beta \cdot a_g \end{cases} \quad (3.15)$$

$$T_D \leq T : S_d(T) \begin{cases} = a_g \cdot S \cdot \frac{2,5}{q} \cdot \frac{T_C \cdot T_D}{T^2} \\ \geq \beta \cdot a_g \end{cases} \quad (3.16)$$

Trong đó:

a_g , S , T_C và T_D như đã định nghĩa trong **3.2.2.2**;

$S_d(T)$ phổ thiết kế;

q hệ số ứng xử;

β hệ số ứng với cận dưới của phổ thiết kế theo phương nằm ngang, $\beta = 0,2$.

- (5) Đối với thành phần thẳng đứng của tác động động đất, phổ thiết kế cho bởi các biểu thức (3.13) đến (3.16) với gia tốc nền thiết kế a_{vg} theo phương thẳng đứng được thay bằng giá trị a_g ; S lấy bằng 1,0 còn các tham số khác như đã định nghĩa trong **3.2.2.3**.

- (6) Đối với thành phần thẳng đứng của tác động động đất, hệ số ứng xử q nói chung có thể lấy nhỏ hơn hoặc bằng 1,5 cho mọi loại vật liệu và hệ kết cấu.
- (7) Việc lấy giá trị q lớn hơn 1,5 theo phương thẳng đứng cần được lý giải thông qua phân tích phù hợp.
- (8)P Phổ thiết kế được xác định như trên không thích hợp cho thiết kế công trình có hệ cách chấn đáy hoặc có hệ tiêu tán năng lượng.

3.2.3. Những cách biểu diễn khác của tác động động đất

3.2.3.1. Biểu diễn theo lịch sử thời gian

3.2.3.1.1. Tổng quát

- (1)P Chuyển động động đất cũng có thể được biểu diễn dưới dạng giản đồ gia tốc nền và các đại lượng liên quan (vận tốc và chuyển vị).
- (2)P Khi tính toán kết cấu theo mô hình không gian, chuyển động động đất phải bao gồm ba giản đồ gia tốc tác động đồng thời. Không thể sử dụng đồng thời cùng một giản đồ gia tốc cho cả hai phương nằm ngang. Có thể thực hiện những đơn giản hoá phù hợp với những phần có liên quan của tiêu chuẩn này.
- (3) Tùy theo tính chất của việc áp dụng và thông tin thực có, việc mô tả chuyển động động đất có thể thực hiện bằng cách sử dụng các giản đồ gia tốc nhân tạo (xem 3.2.3.1.2) và các giản đồ gia tốc ghi được hoặc các giản đồ gia tốc mô phỏng (xem 3.2.3.1.3).

3.2.3.1.2. Giản đồ gia tốc nhân tạo

- (1)P Các giản đồ gia tốc nhân tạo phải thiết lập phù hợp với phổ phản ứng đàn hồi đã cho trong 3.2.2.2 và 3.2.2.3 với tỷ số cản nhất 5% ($\xi = 5\%$).
- (2)P Khoảng thời gian kéo dài của các giản đồ gia tốc phải phù hợp với độ mạnh và các đặc trưng có liên quan khác của hiện tượng động đất dùng làm cơ sở để xác định a_g .
- (3) Khi không có dữ liệu hiện trường cụ thể, khoảng thời gian kéo dài tối thiểu T_s của phần dừng trong các giản đồ gia tốc được lấy bằng 10s.
- (4) Bộ giản đồ gia tốc nhân tạo cần tuân thủ những quy định sau đây:
- Tối thiểu cần sử dụng ba giản đồ gia tốc;
 - Các giá trị trung bình của phổ phản ứng gia tốc khi $T=0$ (được tính từ các giản đồ gia tốc) không nhỏ hơn giá trị $a_g \cdot S$ của địa điểm đang xét.

c) Trong miền chu kỳ từ $0,2T_1$ đến $2T_1$, trong đó T_1 là chu kỳ cơ bản của kết cấu theo phương giản đồ gia tốc được áp dụng, bất kỳ giá trị nào của phổ phản ứng đàn hồi trung bình ứng với tỷ số cản 5% tính được từ tất cả các khoảng thời gian không được nhỏ hơn 90% giá trị ứng với phổ phản ứng đàn hồi có tỷ số cản 5%.

3.2.3.1.3. Giản đồ gia tốc ghi được hoặc giản đồ gia tốc mô phỏng

- (1)P Có thể sử dụng giản đồ gia tốc ghi được hoặc giản đồ gia tốc thiết lập thông qua mô phỏng vật lý nguồn phát sinh và các cơ chế lan truyền miễn là các mẫu sử dụng được đánh giá là tương thích với các đặc trưng động đất của nguồn phát sinh và các điều kiện nền đất phù hợp với địa điểm xây dựng. Các giá trị của giản đồ gia tốc này được hiệu chỉnh theo giá trị $a_g \cdot S$ của vùng đang xét.
- (2)P Việc phân tích hiệu ứng khuếch đại nền đất và việc kiểm tra ổn định động lực mái dốc, cần xem **2.2, Phần 2**.
- (3) Bộ giản đồ gia tốc ghi được hoặc mô phỏng được sử dụng cần tuân theo **3.2.3.1.2(4)**.

3.2.3.2. Mô hình không gian của tác động động đất

- (1)P Đối với kết cấu có những đặc trưng riêng đến mức không thể giả thiết rằng lực kích động ở tất cả các điểm tựa là như nhau, phải sử dụng các mô hình không gian cho tác động động đất (xem **3.2.2.1(8)**).
- (2)P Các mô hình không gian nói trên phải phù hợp với các phổ phản ứng đàn hồi được sử dụng để định nghĩa tác động động đất theo **3.2.2.2** và **3.2.2.3**.

3.2.4. Các tổ hợp tác động động đất với các tác động khác

- (1)P Giá trị thiết kế E_d của các hệ quả tác động do động đất gây ra phải được xác định theo công

$$\text{thức: } E_d = \sum_{j \geq 1} G_{k,j} "+" P "+" A_{E_d} "+" \sum_{i \geq 1} \Psi_{2,i} Q_{k,i}$$

trong đó:

“+” có nghĩa là “tổ hợp với”.

- (2)P Các hiệu ứng quán tính của tác động động đất thiết kế phải được xác định có xét đến các khối lượng liên quan tới tất cả các lực trọng trường xuất hiện trong tổ hợp tải trọng sau:

$$\sum G_{k,j} "+" \sum \Psi_{E,i} \cdot Q_{k,i} \quad (3.17)$$

trong đó:

$\Psi_{E,i}$ hệ số tổ hợp tải trọng đối với tác động thay đổi thứ i (xem **4.2.4**);

- (3) Các hệ số tổ hợp $\psi_{E,i}$ xét đến khả năng là tác động thay đổi $Q_{k,i}$ không xuất hiện trên toàn bộ công trình trong thời gian xảy ra động đất. Các hệ số này còn xét đến sự tham gia hạn chế của khối lượng vào chuyển động của kết cấu do mối liên kết không cứng giữa chúng.
- (4) Các giá trị $\psi_{2,i}$ cho trong Bảng 3.4 còn các giá trị $\psi_{E,i}$ đối với nhà được cho ở 4.2.4.

Bảng 3.4: Các giá trị $\Psi_{2,i}$ đối với nhà

Tác động	Ψ_2
Tải trọng đặt lên nhà, loại	
Loại A: Khu vực nhà ở, gia đình	0,3
Loại B: Khu vực văn phòng	0,3
Loại C: Khu vực hội họp	0,6
Loại D: Khu vực mua bán	0,6
Loại E: Khu vực kho lưu trữ	0,8
Loại F: Khu vực giao thông, trọng lượng xe $\leq 30\text{kN}$	0,6
Loại G: Khu vực giao thông, $30\text{kN} \leq$ trọng lượng xe $\leq 160\text{kN}$	0,3
Loại H: Mái	0

4. THIẾT KẾ NHÀ

4.1. Tổng quát

4.1.1. Phạm vi áp dụng

- (1)P Chương 4 bao gồm những quy định chung cho thiết kế nhà chịu động đất và phải sử dụng phối hợp với các chương 2, 3 và 5 đến 9.
- (2) Các chương từ 5 đến 9 liên quan đến những quy định cụ thể đối với các loại vật liệu và cấu kiện khác nhau sử dụng cho nhà.
- (3) Chỉ dẫn về cách chấn đáy đối với nhà được cho trong chương 10.

4.2. Các đặc trưng của công trình chịu động đất

4.2.1. Những nguyên tắc cơ bản của thiết kế cơ sở

- (1)P Trong vùng có động đất, vấn đề nguy cơ động đất phải được xem xét ngay trong giai đoạn đầu của việc thiết kế công trình, điều này cho phép tạo ra một hệ kết cấu thoả mãn những yêu cầu cơ bản đặt ra trong 2.1 với chi phí có thể chấp nhận được.
- (2) Những nguyên tắc chỉ đạo trong thiết kế cơ sở:
 - Tính đơn giản về kết cấu;
 - Tính đều đặn, đối xứng và siêu tĩnh;
 - Có độ cứng và độ bền theo cả hai phương;
 - Có độ cứng và độ bền chống xoắn;
 - Sàn tầng có ứng xử như tấm cứng;
 - Có móng thích hợp.

Những nguyên tắc này được cụ thể hoá hơn trong những điều khoản sau:

4.2.1.1. Tính đơn giản về kết cấu

- (1) Tính đơn giản về kết cấu, đặc trưng bởi các đường truyền lực động đất trực tiếp và rõ ràng, là một mục tiêu quan trọng vì sự mô hình hóa, sự phân tích, định kích thước, cấu tạo và cách thi công công trình càng đơn giản thì càng đỡ thiếu tin cậy. Vì thế việc dự đoán ứng xử kháng chấn càng tin cậy hơn.

4.2.1.2. Tính đồng đều, đối xứng và siêu tĩnh

- (1) Tính đồng đều trong mặt bằng được đặc trưng bởi sự phân bố đều các cấu kiện chịu lực cho phép truyền trực tiếp và nhanh chóng các lực quán tính sinh ra bởi những khối lượng phân bố trong công trình. Nếu cần, tính đồng đều có thể tạo ra bằng cách chia nhỏ công trình thành các đơn nguyên độc lập về mặt động lực nhờ các khe kháng chấn. Các khe kháng chấn này được thiết kế để tránh hiện tượng va đập giữa các đơn nguyên theo **4.4.2.7**.
- (2) Tính đồng đều theo mặt đứng của công trình cũng quan trọng, vì nó có xu hướng loại trừ sự xuất hiện của các vùng nhạy cảm, tại đó sự tập trung ứng suất hoặc yêu cầu có độ dẻo kết cấu lớn có thể sớm gây nên sự sụp đổ.
- (3) Mối quan hệ chặt chẽ giữa sự phân bố khối lượng và sự phân bố độ bền và độ cứng sẽ loại trừ được sự lệch tâm lớn giữa khối lượng và độ cứng .
- (4) Nếu cấu hình của ngôi nhà đối xứng hoặc gần đối xứng, phương pháp thích hợp nhất để đạt tính đồng đều là bố trí các cấu kiện đối xứng và phân bố chúng đồng đều trong mặt bằng.
- (5) Sử dụng các cấu kiện chịu lực được phân bố đều đặn sẽ làm tăng bậc siêu tĩnh, cho phép phân bố lại nội lực một cách có lợi hơn và tiêu tán năng lượng dần trải trên toàn bộ công trình.

4.2.1.3. Độ cứng và độ bền theo hai phương

- (1)P Chuyển động động đất theo phương ngang diễn ra theo hai phương vuông góc và vì thế kết cấu công trình phải có khả năng chịu được các tác động ngang theo bất kỳ phương nào.
- (2) Để thoả mãn (1)P, các cấu kiện chịu lực cần bố trí theo hai phương vuông góc nhau trong mặt bằng, để bảo đảm các đặc trưng về độ cứng và độ bền tương tự nhau theo cả hai phương chính.
- (3) Việc lựa chọn các đặc trưng độ cứng của công trình, trong khi tìm cách giảm thiểu các hệ quả của tác động động đất (có tính đến các đặc trưng cụ thể của động đất tại địa điểm xây dựng) cũng cần hạn chế sự phát triển các chuyển vị quá lớn có thể dẫn tới sự mất ổn định do những hiệu ứng bậc hai hoặc do các hư hỏng nghiêm trọng.

4.2.1.4. Độ cứng và độ bền chống xoắn

- (1) Ngoài độ cứng và độ bền theo phương ngang, kết cấu nhà cần có độ cứng và độ bền chống xoắn phù hợp nhằm hạn chế sự phát triển của những chuyển vị xoắn có xu hướng gây ra các ứng suất không đều trong các cấu kiện chịu lực khác nhau. Nhằm mục đích đó, việc bố trí các cấu kiện kháng chấn chính gắn với chu vi của nhà là rất có lợi.

4.2.1.5. Sàn tầng có ứng xử như tấm cứng

- (1) Trong ngôi nhà, các sàn (kể cả sàn mái) đóng một vai trò rất quan trọng trong sự làm việc tổng thể của kết cấu chịu động đất. Chúng làm việc như những tấm cứng ngang, tiếp nhận và truyền các lực quán tính sang hệ kết cấu thẳng đứng và bảo đảm cho các hệ thống này cùng nhau làm việc khi chịu tác động động đất theo phương ngang. Tác động của sàn như tấm cứng có tác dụng đặc biệt trong trường hợp hệ kết cấu thẳng đứng là phức tạp và không đều đặn, hoặc trong trường hợp sử dụng đồng thời các hệ kết cấu có các đặc trưng biến dạng theo phương ngang khác nhau (ví dụ như trong hệ ghép hoặc hỗn hợp).
- (2) Các hệ sàn và mái cần có độ bền và độ cứng trong mặt phẳng, có sự liên kết hiệu quả với các hệ kết cấu thẳng đứng. Đặc biệt cần quan tâm đến các trường hợp có cấu hình rời rạc hoặc kéo rất dài trong mặt phẳng và trường hợp có những lỗ mở lớn trên sàn, đặc biệt khi các lỗ mở này nằm gần với các cấu kiện thẳng đứng chính làm giảm hiệu quả của mối nối giữa kết cấu theo phương ngang và phương đứng.
- (3) Các tấm cứng cần có đủ độ cứng trong mặt phẳng để phân bố các lực quán tính ngang tới hệ kết cấu thẳng đứng chịu tải phù hợp với những giả thiết tính toán (ví dụ như độ cứng của tấm cứng, xem **4.3.1(4)**), đặc biệt khi có những thay đổi đáng kể về độ cứng hoặc có phần nhô ra thụt vào của cấu kiện thẳng đứng phía trên và phía dưới tấm cứng.

4.2.1.6. Có móng thích hợp

- (1)P Đối với tác động động đất, việc thiết kế và thi công móng và sự liên kết với kết cấu bên trên phải bảo đảm toàn bộ công trình chịu kích động động đất đồng đều.
- (2) Đối với kết cấu bao gồm một số tường chịu lực rời rạc, có thể khác nhau về độ cứng và chiều rộng, thường chọn hệ móng cứng, kiểu hộp hoặc kiểu nhiều ngăn, gồm một bản đáy và một bản nắp.
- (3) Đối với nhà và công trình có những cấu kiện móng độc lập (móng đơn hoặc móng cọc), nên dùng bản giằng móng hoặc dầm giằng móng liên kết các cấu kiện này theo hai hướng chính tuân thủ các quy định của **5.4.1.2** của phần nền móng, tường chắn và các vấn đề địa kỹ thuật.

4.2.2. Các cấu kiện kháng chấn chính và phụ

- (1)P Một số cấu kiện (ví dụ như dầm và/hoặc cột) có thể chọn là cấu kiện kháng chấn phụ, không tham gia vào hệ kết cấu kháng chấn của công trình. Cường độ và độ cứng kháng chấn của những cấu kiện này có thể bỏ qua. Chúng không cần thiết phải tuân thủ những yêu cầu ở các chương từ **5** tới **9**. Tuy nhiên, các cấu kiện này cùng với các mối liên kết của chúng phải được thiết kế và cấu tạo để chịu được tải trọng trọng lực khi chịu những chuyển vị gây ra bởi các điều kiện thiết kế chịu động đất bất lợi nhất. Khi thiết kế các bộ phận này cần xét tới những hiệu ứng bậc hai (hiệu ứng $P-\Delta$).

- (2) Các chương từ 5 đến 9 đưa ra những quy định bổ sung cho EN 1992 tới EN 1996 khi thiết kế và cấu tạo các cấu kiện kháng chấn phụ.
- (3) Tất cả các cấu kiện chịu lực không được thiết kế như cấu kiện kháng chấn phụ đều được xem là cấu kiện kháng chấn chính. Chúng được xem như một phần của hệ chịu lực ngang, cần được mô hình hoá trong phân tích kết cấu theo 4.3.1 và được thiết kế, cấu tạo kháng chấn theo quy định trong các chương từ 5 đến 9.
- (4) Độ cứng ngang của tất cả các cấu kiện kháng chấn phụ không được vượt quá 15% độ cứng ngang của tất cả các cấu kiện kháng chấn chính.
- (5) Việc chọn một số cấu kiện làm kết cấu kháng chấn phụ không được làm thay đổi sự phân loại công trình từ không đều đặn sang đều đặn theo 4.2.3.

4.2.3. Tiêu chí về tính đều đặn của kết cấu

4.2.3.1. Tổng quát

- (1)P Để thiết kế chịu động đất, các kết cấu nhà được phân thành hai loại đều đặn và không đều đặn.

GHI CHÚ: Đối với các công trình xây dựng có nhiều hơn một đơn nguyên độc lập về mặt động lực, sự phân loại trong mục này và các quy định kèm theo tại 4.2.3 là ứng với từng đơn nguyên độc lập về mặt động lực. Đối với loại kết cấu đó, “đơn nguyên độc lập về mặt động lực” có nghĩa là “nhà” trong 4.2.3.

- (2) Sự phân loại này có liên quan tới các vấn đề sau trong thiết kế chịu động đất:
- Mô hình kết cấu, có thể dùng mô hình đơn giản hoá ở dạng phẳng hoặc mô hình không gian.
 - Phương pháp phân tích, có thể là phân tích phổ phản ứng đã được đơn giản hoá (phương pháp phân tích tĩnh lực ngang tương đương) hoặc phân tích dạng dao động.
 - Giá trị của hệ số ứng xử q có thể lấy nhỏ hơn nếu kết cấu không đều đặn theo chiều cao (xem 4.2.3.3).
- (3)P Về phương diện các hệ quả của tính đều đặn của kết cấu trong phân tích và thiết kế, các đặc trưng về tính đều đặn của nhà trong mặt bằng và theo mặt đứng được xem xét độc lập (Bảng 4.1).

Bảng 4.1. Các hệ quả của tính đều đặn của kết cấu trong phân tích và thiết kế chịu động đất

Tính đều đặn		Được phép đơn giản hoá		Hệ số ứng xử
Mặt bằng	Mặt đứng	Mô hình	Phân tích đàn hồi - tuyến tính	(Phân tích tuyến tính)

Có	Có	Phẳng	Tính lực ngang tương đương*	Giá trị tham chiếu
Có	Không	Phẳng	Dạng dao động	Giá trị suy giảm
Không	Có	Không gian**	Tính lực ngang tương đương*	Giá trị tham chiếu
Không	Không	Không gian	Dạng dao động	Giá trị suy giảm

* Nếu điều kiện **4.3.3.2.1(2)a** cũng được thoả mãn.

** Theo những điều kiện cho trong **4.3.3.1(8)**, có thể sử dụng một mô hình phẳng riêng rẽ trong mỗi phương ngang theo **4.3.3.1(8)**.

- (4) Các tiêu chí mô tả tính đều đặn theo mỗi phương ngang trong mặt bằng và theo mặt đứng cho trong **4.2.3.2** và **4.2.3.3**; các quy định liên quan tới việc mô hình hoá và phân tích cho trong **4.3**.
- (5)P Các tiêu chí về tính đều đặn trong **4.2.3.2** và **4.2.3.3** nên được xem là những điều kiện cần. Cần kiểm tra tính đều đặn được giả định của kết cấu để đảm bảo nó không bị thay đổi bởi các đặc trưng khác chưa được kể đến trong các tiêu chí đó.
- (6) Các giá trị tham chiếu của hệ số ứng xử cho trong các chương từ **5** đến **9**.
- (7) Đối với các nhà không đều đặn theo mặt đứng, giá trị suy giảm của hệ số ứng xử được lấy bằng giá trị tham chiếu nhân với hệ số 0,8.

4.2.3.2. Tiêu chí về tính đều đặn trong mặt bằng

- (1)P Nhà được xếp loại là có hình dạng đều đặn trong mặt bằng phải thoả mãn tất cả các điều kiện dưới đây.
- (2) Về độ cứng ngang và sự phân bố khối lượng, nhà phải gần đối xứng trong mặt bằng theo hai trục vuông góc.
- (3) Hình dạng mặt bằng phải gọn, nghĩa là mỗi sàn phải được giới hạn bằng một đa giác lồi. Nếu trong mặt bằng có các chỗ lõm (góc lõm vào hoặc các hốc), tính đều đặn trong mặt bằng vẫn được xem là thoả mãn nếu các chỗ lõm đó không ảnh hưởng tới độ cứng trong mặt bằng của sàn và với mỗi chỗ lõm, diện tích giữa biên ngoài của sàn và đa giác lồi bao quanh sàn không vượt quá 5% diện tích sàn.
- (4) Độ cứng trong mặt phẳng của sàn phải khá lớn so với độ cứng ngang của các cấu kiện thẳng đứng chịu lực, để biến dạng của sàn ít ảnh hưởng tới sự phân bố lực giữa các cấu kiện thẳng đứng chịu lực. Về mặt này, các mặt bằng dạng chữ L, C, H, I và X cần được xem xét một cách cẩn thận, nhất là đối với độ cứng của các nhánh vươn ra bên, phải tương xứng với độ cứng phần trung tâm, nhằm thoả mãn điều kiện tám cứng. Nên xem xét áp dụng mục này cho ứng xử tổng thể của nhà.

- (5) Độ mảnh $\lambda = L_{\max}/L_{\min}$ của mặt bằng nhà và công trình không được lớn hơn 4, trong đó L_{\max} và L_{\min} lần lượt là kích thước lớn nhất và bé nhất của mặt bằng nhà theo hai phương vuông góc.
- (6) Tại mỗi tầng và đối với mỗi hướng tính toán x và y , độ lệch tâm kết cấu e_0 và bán kính xoắn r phải thoả mãn 2 điều kiện dưới đây, các điều kiện này viết cho phương y :

$$e_{0x} \leq 0,30 \cdot r_x \quad (4.1a)$$

$$r_x \geq l_s \quad (4.1b)$$

trong đó:

e_{0x} khoảng cách giữa tâm cứng và tâm khối lượng, theo phương x , vuông góc với hướng tính toán đang xét;

r_x căn bậc hai của tỉ số giữa độ cứng xoắn và độ cứng ngang theo phương y (“bán kính xoắn”);

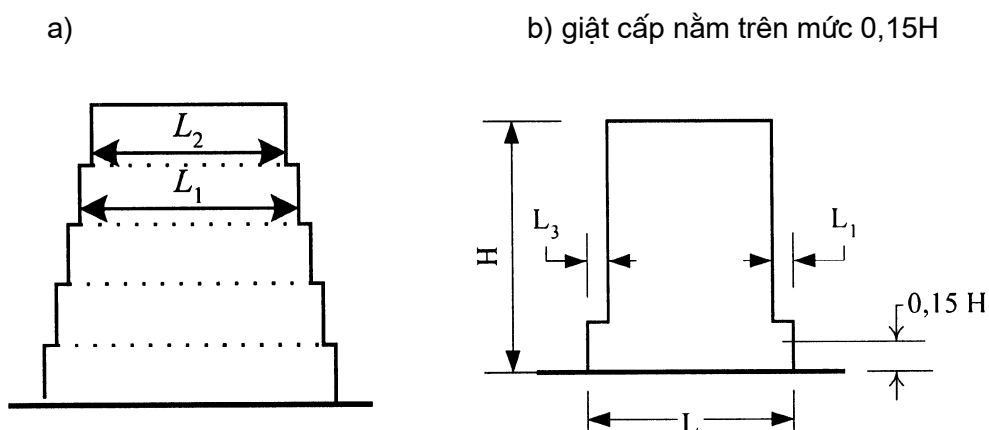
l_s bán kính quán tính của khối lượng sàn trong mặt bằng (căn bậc hai của tỉ số giữa mômen quán tính độc cực của khối lượng sàn trong mặt bằng đối với tâm khối lượng của sàn và khối lượng sàn).

Những định nghĩa về tâm cứng và bán kính xoắn r được cho ở từ (7) đến (9)

- (7) Trong nhà một tầng, tâm cứng được định nghĩa là tâm cứng ngang của tất cả các cấu kiện kháng chấn chính. Bán kính xoắn r được định nghĩa là căn bậc hai của tỉ số giữa độ cứng xoắn tổng thể đối với tâm cứng ngang và độ cứng ngang tổng thể trong một phương, có xét tới tất cả các cấu kiện kháng chấn chính trong phương đó.
- (8) Trong nhà nhiều tầng, chỉ có thể định nghĩa gần đúng tâm cứng và bán kính xoắn. Để phân loại tính đều đặn của kết cấu trong mặt bằng và để phân tích gần đúng các hiệu quả xoắn có thể đưa ra một định nghĩa đơn giản nếu thoả mãn hai điều kiện sau:
- a) Toàn bộ các hệ chịu tải trọng ngang như lõi, tường hoặc khung, cần liên tục từ móng lên tới mái nhà.
- b) Biến dạng của các hệ thành phần dưới tác động của tải trọng ngang không quá khác nhau. Điều kiện này có thể xem là thoả mãn trong trường hợp dùng các hệ khung và hệ tường. Nói chung, điều kiện này không thoả mãn ở hệ kết cấu hỗn hợp.
- (9) Ở các hệ khung và hệ tường mảnh với biến dạng uốn là chủ yếu, vị trí của tâm cứng và bán kính xoắn của tất cả các tầng có thể xác định như của mômen quán tính của các tiết diện ngang của những cấu kiện thẳng đứng. Ngoài biến dạng uốn, nếu biến dạng cắt cũng đáng kể thì có thể xét tới chúng bằng cách sử dụng mômen quán tính tương đương của tiết diện ngang đó..

4.2.3.3. Tiêu chí về tính đều đặn theo mặt đứng

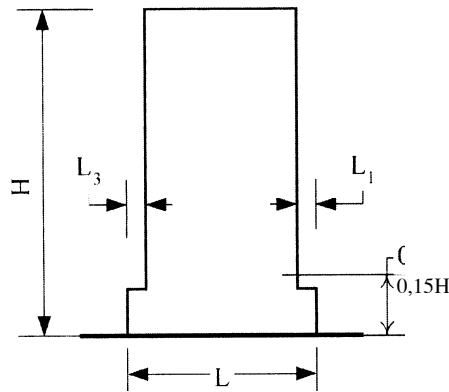
- (1)P Đối với nhà được xếp loại đều đặn theo mặt đứng cần thoả mãn tất cả những điều kiện sau đây.
- (2) Tất cả các hệ kết cấu chịu tải trọng ngang như lõi, tường hoặc khung, phải liên tục từ móng tới mái của nhà hoặc tới đỉnh của vùng có giạt cấp của nhà nếu có giạt cấp tại các độ cao khác nhau.
- (3) Cả độ cứng ngang lẫn khối lượng của các tầng riêng rẽ phải giữ nguyên không đổi hoặc giảm từ từ, không thay đổi đột ngột từ móng tới đỉnh nhà đang xét.
- (4) Trong các nhà khung, tỷ số giữa độ bền thực tế và độ bền yêu cầu theo tính toán của tầng không được thay đổi một cách không cân xứng giữa các tầng liên kế. Về mặt này, các trường hợp riêng của khung có khối xây chèn được đề cập trong 4.3.6.3.2.
- (5) Khi có giạt cấp thì áp dụng các quy định bổ sung sau:
- a) Đối với các giạt cấp liên tiếp mà vẫn giữ được tính đối xứng trục, sự giạt cấp tại bất kỳ tầng nào cũng không được lớn hơn 20% kích thước của mặt bằng kê dưới theo hướng giạt cấp (xem Hình 4.1.a và 4.1.b);
- b) Đối với giạt cấp một lần nằm trong phần thấp hơn 15% chiều cao H của hệ kết cấu chính kể từ móng, kích thước chỗ lùi vào không được lớn hơn 50% kích thước mặt bằng ngay phía dưới (xem Hình 4.1.c). Trong trường hợp này, kết cấu của vùng đáy trong phạm vi hình chiếu đứng của các tầng phía trên cần được thiết kế để chịu được ít nhất 75% các lực cắt ngang có thể sinh ra ở vùng này trong một công trình tương tự nhưng có đáy không mở rộng.
- c) Nếu các giạt cấp không giữ được tính đối xứng, tổng kích thước của các giạt cấp ở mỗi mặt tại tất cả các tầng không được lớn hơn 30% kích thước mặt bằng tầng trệt hoặc mặt bằng trên đỉnh của phần cứng phía dưới và kích thước của mỗi giạt cấp không được lớn hơn 10% kích thước mặt bằng liền dưới (xem Hình 4.1.d).



$$\frac{L_1 - L_2}{L_1} \leq 0,20$$

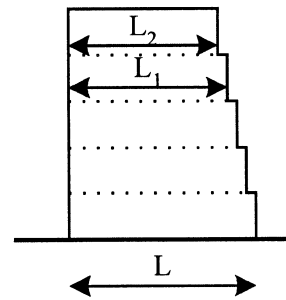
$$\frac{L_1 + L_3}{L} \leq 0,20$$

c) giạt cấp nằm dưới mức 0,15H



$$\frac{L_1 + L_3}{L} \leq 0,50$$

d)



$$\frac{L - L_2}{L} \leq 0,30 ; \frac{L_1 - L_2}{L_1} \leq 0,10$$

Hình 4.1. Các tiêu chí về tính đều đặn của nhà có giạt cấp

4.2.4. Các hệ số tổ hợp của tác động thay đổi

- (1)P Các hệ số tổ hợp $\psi_{2,i}$ (đối với giá trị tựa lâu dài của tác động thay đổi q_i) dùng để thiết kế nhà (xem 3.2.4) được cho trong Bảng 3.4.
- (2)P Các hệ số tổ hợp $\psi_{E,i}$ trong 3.2.4(2)P dùng để tính toán các hệ quả của tác động động đất phải được xác định theo biểu thức sau:

$$\psi_{E,i} = \varphi \cdot \psi_{2,i} \quad (4.2)$$

Các giá trị φ cho trong Bảng 4.2.

Bảng 4.2. Giá trị của φ để tính toán ψ_{EI}

Loại tác động thay đổi	Tầng	φ
Các loại từ A-C*	Mái	1,0
	Các tầng được sử dụng đồng thời	0,8
	Các tầng được sử dụng độc lập	0,5
Các loại từ D-F* và kho lưu trữ		1,0

* Các loại tác động thay đổi được định nghĩa trong Bảng 3.4.

4.2.5. Mức độ và hệ số tầm quan trọng

- (1)P Nhà và công trình được phân thành 5 mức độ quan trọng, phụ thuộc vào hậu quả của sự sụp đổ tới sinh mạng con người, vào mức độ quan trọng của chúng đối với sự an toàn công cộng, vào việc bảo vệ dân sự ngay sau khi xảy ra động đất và vào hậu quả kinh tế - xã hội gây ra bởi sự sụp đổ.
- (2)P Mức độ quan trọng được đặc trưng bởi hệ số tầm quan trọng γ_I mô tả trong **2.1(3)**.
- (3) Hệ số tầm quan trọng $\gamma_I=1,0$ ứng với sự kiện động đất có chu kỳ lặp tham chiếu như đã đề cập tới ở **3.2.1(3)**.
- (4) Các định nghĩa về mức độ và hệ số tầm quan trọng đối với nhà xem Phụ lục **F, Phần 1**.
- (5)P Đối với những công trình chứa thiết bị hoặc vật liệu nguy hiểm, hệ số tầm quan trọng cần được xác định theo các tiêu chí cho trong các tiêu chuẩn thiết kế liên quan.

4.3. Phân tích kết cấu

4.3.1. Mô hình

- (1)P Mô hình nhà phải thể hiện thỏa đáng sự phân bố độ cứng và khối lượng sao cho tất cả các dạng biến dạng quan trọng và lực quán tính đều được xét đến một cách đúng đắn dưới tác động động đất. Trong trường hợp phân tích phi tuyến, mô hình này cũng phải thể hiện một cách thỏa đáng sự phân bố của cường độ.
- (2) Mô hình cần xét đến sự đóng góp của các vùng có mối liên kết vào tính biến dạng của kết cấu nhà, ví dụ như các vùng đầu dầm hoặc cột của kết cấu khung. Cũng cần xét đến những bộ phận phi kết cấu có thể ảnh hưởng tới phản ứng của kết cấu kháng chấn chính.
- (3) Nói chung, có thể xem hệ kết cấu gồm một số kết cấu chịu tải trọng ngang và đứng được liên kết với nhau qua các tấm cứng.
- (4) Khi các sàn nhà có thể được xem là cứng trong mặt phẳng của chúng thì các khối lượng và mômen quán tính của mỗi sàn có thể tập trung tại trọng tâm.

GHI CHÚ: Tấm sàn được xem là cứng nếu khi được mô hình hoá với biến dạng uốn thực tế trong mặt phẳng, thì các chuyển vị ngang của nó xác định theo giả thiết tấm cứng tại bất kỳ điểm nào cũng không vượt quá 10% chuyển vị ngang tuyệt đối tương ứng trong tình huống thiết kế chịu động đất.

- (5) Đối với các nhà tuân theo các tiêu chí về tính đều đặn trong mặt bằng (xem **4.2.3.2**) hoặc với các điều kiện cho trong **4.3.3.1(8)**, có thể phân tích bằng cách sử dụng hai mô hình phẳng, mỗi mô hình cho một phương chính.
- (6) Trong nhà bê tông, nhà thép-bê tông liên hợp và nhà xây, độ cứng của những cấu kiện chịu tải nói chung cần được đánh giá có xét đến hệ quả của vết nứt. Độ cứng này cần tương ứng với sự bắt đầu chảy dẻo của cốt thép.
- (7) Trừ phi thực hiện sự phân tích chính xác hơn đối với các cấu kiện bị nứt, các đặc trưng về độ cứng chống cắt và độ cứng chống uốn đàn hồi của các cấu kiện bê tông và khối xây có thể lấy bằng một nửa độ cứng tương ứng của các cấu kiện không bị nứt.
- (8) Các tường chèn góp phần đáng kể vào độ cứng ngang và sức chịu tải của nhà cần được xét đến trong tính toán. Xem **3.4.6** về tường chèn bằng khối xây trong khung bê tông cốt thép, thép hoặc liên hợp.
- (9)P Tính biến dạng của móng phải được xét trong mô hình, mỗi khi nó có thể ảnh hưởng bất lợi toàn cục tới phản ứng của kết cấu.

GHI CHÚ: Tính biến dạng của móng (kể cả sự tương tác nền-công trình) cần luôn luôn được xét đến, kể cả các trường hợp ảnh hưởng có lợi.

- (10)P Các khối lượng phải được tính toán từ các tải trọng trọng trường xuất hiện trong tổ hợp tải trọng cho trong **3.2.4**. Các hệ số tổ hợp ψ_{Ei} cho trong **4.2.4(2)P**.

4.3.2. Hiệu ứng xoắn ngẫu nhiên

- (1)P Để xét tính thiếu tin cậy của vị trí các khối lượng và sự thay đổi trong không gian của chuyển động động đất, tâm khối lượng tính toán ở mỗi sàn i được xem như chuyển dịch khỏi vị trí danh nghĩa của nó trong mỗi phương với độ lệch tâm ngẫu nhiên:

$$e_{ai} = \pm 0,05 \cdot L_i \quad (4.3)$$

trong đó:

e_{ai} độ lệch tâm ngẫu nhiên của khối lượng tầng thứ i so với vị trí danh nghĩa của nó trong cùng một phương ở tất cả các sàn;

L_i kích thước sàn theo phương vuông góc với phương tác động động đất.

4.3.3. Các phương pháp phân tích

4.3.3.1. Tổng quát

- (1) Trong phạm vi của chương 4, những hệ quả của tác động động đất và những hệ quả của các tác động khác kể đến trong thiết kế chịu động đất có thể được xác định trên cơ sở ứng xử đàn hồi-tuyến tính của kết cấu.
- (2)P Phương pháp tham khảo để xác định các hệ quả động đất phải là phương pháp phân tích phổ phản ứng dạng dao động, sử dụng mô hình đàn hồi tuyến tính của kết cấu và phổ thiết kế cho trong 3.2.2.5.
- (3) Tùy thuộc vào các đặc trưng kết cấu của nhà, có thể sử dụng một trong hai phương pháp phân tích đàn hồi-tuyến tính sau:
 - a) Phương pháp “Phân tích tĩnh lực ngang tương đương” đối với nhà thoả mãn những điều kiện cho trong 4.3.3.2;
 - b) Phương pháp “Phân tích phổ phản ứng dạng dao động”, là phương pháp có thể áp dụng cho tất cả các loại nhà (xem 4.3.3.3).
- (4) Phương pháp phi tuyến cũng có thể được sử dụng thay thế cho phương pháp tuyến tính, ví dụ:
 - c) Phân tích tĩnh phi tuyến;
 - d) Phân tích phi tuyến theo thời gian (động);
 miễn là thoả mãn những điều kiện quy định trong (5), (6) của điều này và trong 4.3.3.4

GHI CHÚ: Đối với nhà có đáy cách chấn, các điều kiện để sử dụng các phương pháp tuyến tính a) và b) hoặc các phương pháp phi tuyến c) và d) được cho trong chương 10. Đối với nhà không có cách chấn đáy, trong mọi trường hợp có thể sử dụng các phương pháp tuyến tính cho trong 4.3.3.1(3), như đã quy định trong 4.3.3.2.1.
- (5) Cần lý giải một cách hợp lý phân tích phi tuyến về các tác động động đất đầu vào, mô hình sử dụng, phương pháp diễn giải kết quả tính toán và các yêu cầu cần thoả mãn.
- (6) Các công trình không có cách chấn đáy được thiết kế trên cơ sở phân tích tĩnh phi tuyến mà không sử dụng hệ số ứng xử q (xem 4.3.3.4.2.1(1)d), cần thoả mãn 4.4.2.2(5) cũng như những quy định của các chương từ 5 đến 9 cho các kết cấu tiêu tán năng lượng.
- (7) Nếu thoả mãn được các tiêu chí về tính đều đặn trong mặt bằng, có thể thực hiện phân tích đàn hồi tuyến tính bằng cách sử dụng hai mô hình phẳng, mỗi mô hình cho một phương ngang chính (xem 4.2.3.2).

- (8) Khi không thoả mãn được các tiêu chí về tính đều đặn trong mặt bằng theo **4.2.3.2**, tùy thuộc vào mức độ quan trọng của công trình, có thể thực hiện phân tích đàn hồi tuyến tính bằng cách sử dụng hai mô hình phẳng, mỗi mô hình cho một phương ngang chính, miễn là thoả mãn tất cả các điều kiện đặc thù về tính đều đặn sau:
- Nhà có các tường ngăn và tường bao che tương đối cứng và được phân bố hợp lý;
 - Chiều cao nhà không vượt quá 10m;
 - Độ cứng trong mặt phẳng của các sàn tầng phải đủ lớn so với độ cứng ngang của các cấu kiện thẳng đứng để có thể giả thiết sàn làm việc như tấm cứng.
 - Các tâm cứng ngang và tâm khối lượng của các tầng, đều phải gần như nằm trên một đường thẳng đứng tương ứng và trong hai phương ngang phân tích, thoả mãn các điều kiện $r_x^2 > I_s^2 + e_{ox}^2$, $r_y^2 > I_s^2 + e_{oy}^2$, trong đó, bán kính quán tính I_s , bán kính xoắn r_x , r_y và các độ lệch tâm ngẫu nhiên e_{ox} , e_{oy} được định nghĩa trong **4.2.3.2(6)**.
- GHI CHÚ: Giá trị của hệ số tầm quan trọng γ_1 , mà dưới giá trị này thì cho phép đơn giản hoá phân tích theo **4.3.3.1(8)**, cho ở Phụ lục F, **Phần 1**.
- (9) Kết cấu nhà thoả mãn tất cả các điều kiện **(8)** của mục này nhưng không thoả mãn d), có thể thực hiện phân tích đàn hồi-tuyến tính bằng cách sử dụng hai mô hình phẳng, mỗi mô hình cho một phương ngang chính. Trong những trường hợp như thế, tất cả các hệ quả tác động xác định từ những phân tích này cần nhân với 1,25.
- (10)P Kết cấu nhà không tuân thủ các tiêu chí từ **(7)** đến **(9)** của mục này phải được phân tích bằng mô hình không gian.
- (11)P Khi sử dụng mô hình không gian, tác động động đất thiết kế phải được đặt dọc theo tất cả các phương nằm ngang cần thiết (xét theo cách bố trí kết cấu của nhà) và các phương nằm ngang vuông góc với chúng. Đối với nhà có các cấu kiện chịu lực bố trí theo hai phương vuông góc thì hai phương này được xem là hai phương cần thiết.

4.3.3.2. Phương pháp phân tích tĩnh lực ngang tương đương

4.3.3.2.1. Tổng quát

- (1)P Phương pháp phân tích này có thể áp dụng cho các nhà mà phản ứng của nó không chịu ảnh hưởng đáng kể bởi các dạng dao động bậc cao hơn dạng dao động cơ bản trong mỗi phương chính.
- (2) Yêu cầu **(1)P** của điều này được xem là thoả mãn nếu kết cấu nhà đáp ứng được cả hai điều kiện sau:
- Có các chu kỳ dao động cơ bản T_1 theo hai hướng chính nhỏ hơn các giá trị sau:

$$T_1 \leq \begin{cases} 4.T_C \\ 2,0s \end{cases} \quad (4.4)$$

trong đó T_C cho trong **3.2.2.2**.

b) Thoả mãn những tiêu chí về tính đều đặn theo mặt đứng cho trong **4.2.3.3**.

4.3.3.2.2. Lực cắt đáy

(1)P Theo mỗi phương nằm ngang được phân tích, lực cắt đáy động đất F_b phải được xác định theo biểu thức sau:

$$F_b = S_d(T_1) \cdot m \cdot \lambda \quad (4.5)$$

trong đó:

$S_d(T_1)$ Tung độ của phổ thiết kế (xem **3.2.2.5**) tại chu kỳ T_1 ;

T_1 Chu kỳ dao động cơ bản của nhà do chuyển động ngang theo phương đang xét;

m Tổng khối lượng của nhà ở trên móng hoặc ở trên đỉnh của phần cứng phía dưới, tính toán theo **3.2.4(2)**;

λ Hệ số hiệu chỉnh, lấy như sau:

$\lambda = 0,85$ nếu $T_1 \leq 2 T_C$ với nhà có trên 2 tầng hoặc $\lambda = 1,0$ với các trường hợp khác.

GHI CHÚ: Hệ số λ tính đến thực tế là trong các nhà có ít nhất 3 tầng và 3 bậc tự do theo mỗi phương nằm ngang, khối lượng hữu hiệu của dạng dao động cơ bản là trung bình nhỏ hơn 15% so với tổng khối lượng nhà.

(2) Để xác định chu kỳ dao động cơ bản T_1 của nhà, có thể sử dụng các biểu thức của các phương pháp động lực học công trình (ví dụ phương pháp Rayleigh).

(3) Đối với nhà có chiều cao không lớn hơn 40m, giá trị T_1 (tính bằng s) có thể tính gần đúng theo biểu thức sau:

$$T_1 = C_t \cdot H^{3/4} \quad (4.6)$$

trong đó:

$C_t = 0,085$ đối với khung thép không gian chịu mômen;

$C_t = 0,075$ đối với khung bê tông không gian chịu mômen và khung thép có giằng lệch tâm;

$C_t = 0,050$ đối với các kết cấu khác;

H chiều cao nhà, tính bằng m, từ mặt móng hoặc đỉnh của phần cứng phía dưới.

- (4) Đối với các kết cấu có tường chịu cắt bằng bê tông hoặc khối xây, giá trị C_t trong biểu thức (4.6) có thể lấy bằng:

$$C_t = 0,075 / \sqrt{A_c} \quad (4.7)$$

trong đó:

$$A_c = \sum [A_i \cdot (0,2 + (l_{wi} / H))^2] \quad (4.8)$$

và:

A_c tổng diện tích hữu hiệu của các tường chịu cắt trong tầng đầu tiên của nhà, tính bằng m^2 ;

A_i diện tích tiết diện ngang hữu hiệu của tường chịu cắt i theo hướng đang xét trong tầng đầu tiên của nhà, tính bằng m^2 ;

H như trong (3) của điều này;

l_{wi} chiều dài của tường chịu cắt ở tầng đầu tiên theo hướng song song với các lực tác động, tính bằng m, với điều kiện: l_{wi} / H không được vượt quá 0,9.

- (5) Một cách khác có thể xác định T_1 (s) theo biểu thức sau:

$$T_1 = 2 \cdot \sqrt{d} \quad (4.9)$$

trong đó:

d chuyển vị ngang đàn hồi tại đỉnh nhà, bằng m, do các lực trọng trường tác dụng theo phương ngang gây ra.

4.3.3.2.3. Phân bố lực động đất nằm ngang

- (1) Các dạng dao động cơ bản theo các phương nằm ngang được xét của nhà có thể được xác định bằng các phương pháp động lực học công trình hoặc có thể lấy gần đúng bằng các chuyển vị ngang tầng tuyến tính dọc theo chiều cao của nhà.
- (2)P Tác động động đất phải được xác định bằng cách đặt các lực ngang F_i vào tất cả các tầng ở hai mô hình phẳng

$$F_i = F_b \cdot \frac{S_i \cdot m_i}{\sum S_j \cdot m_j}, \quad (4.10)$$

trong đó:

F_i lực ngang tác dụng tại tầng thứ i ;

F_b lực cắt đáy do động đất tính theo (4.5);

s_i, s_j lần lượt là chuyển vị của các khối lượng m_i, m_j trong dạng dao động cơ bản;

m_i, m_j khối lượng của các tầng tính theo 3.2.4 (2).

- (3) Khi dạng dao động cơ bản được lấy gần đúng bằng các chuyển vị nằm ngang tầng tuyến tính dọc theo chiều cao thì lực ngang F_i tính bằng:

$$F_i = F_b \cdot \frac{z_i \cdot m_i}{\sum z_j \cdot m_j} \quad (4.11)$$

trong đó:

z_i, z_j độ cao của các khối lượng m_i, m_j so với điểm đặt tác động động đất (mặt móng hoặc đỉnh của phần cứng phía dưới).

- (4)P Lực nằm ngang F_i xác định theo điều này phải được phân bố cho hệ kết cấu chịu tải ngang với giả thiết sàn cứng trong mặt phẳng của chúng.

4.3.3.2.4. Hiệu ứng xoắn

- (1) Nếu độ cứng ngang và khối lượng phân bố đối xứng trong mặt bằng và trừ phi độ lệch tâm ngẫu nhiên nêu trong 4.3.2(1)P được xét đến bằng một phương pháp chính xác hơn (ví dụ như phương pháp trong 4.3.3.3.3(1)), thì các hiệu ứng xoắn ngẫu nhiên có thể được xác định bằng cách nhân các hệ quả tác động trong các cấu kiện chịu lực riêng lẻ tính theo 4.3.3.2.3(4) với một hệ số δ cho bởi:

$$\delta = 1 + 0,6 (x/L_e) \quad (4.12)$$

trong đó:

x khoảng cách từ cấu kiện đang xét đến tâm khối lượng của nhà trong mặt bằng theo phương vuông góc với phương tác động động đất đang xét.

L_e khoảng cách giữa hai cấu kiện chịu tải ngang ở xa nhau nhất, theo phương vuông góc với phương tác động động đất đang xét.

- (2) Nếu thực hiện phân tích bằng cách sử dụng hai mô hình phẳng, mỗi mô hình cho một phương ngang chính thì hiệu ứng xoắn có thể xác định bằng cách nhân đôi độ lệch tâm ngẫu nhiên e_{ai} tính theo (4.3) và áp dụng (1) của điều này với hệ số bằng 1,2 thay cho 0,6 trong biểu thức (4.12).

4.3.3.3. Phân tích phổ phản ứng dạng dao động

4.3.3.3.1. Tổng quát.

- (1)P Phương pháp phân tích này cần được áp dụng cho nhà không thoả mãn những điều kiện đã nêu trong **4.3.3.2.1(2)** khi ứng dụng phương pháp phân tích tĩnh lực ngang tương đương.
- (2)P Phải xét tới phản ứng của tất cả các dạng dao động góp phần đáng kể vào phản ứng tổng thể của nhà.
- (3) Các yêu cầu cho trong mục **(2)P** có thể thoả mãn nếu đạt được một trong hai điều kiện sau:
- Tổng các khối lượng hữu hiệu của các dạng dao động được xét chiếm ít nhất 90% tổng khối lượng của kết cấu;
 - Tất cả các dạng dao động có khối lượng hữu hiệu lớn hơn 5% của tổng khối lượng đều được xét đến.

GHI CHÚ: Khối lượng hữu hiệu m_k ứng với dạng dao động k , được xác định sao cho lực cắt đáy F_{bk} , tác động theo phương tác động của lực động đất, có thể biểu thị dưới dạng $F_{bk} = S_d(T_k) m_k$. Có thể chứng minh rằng tổng các khối lượng hữu hiệu (đối với tất cả các dạng dao động và đối với một hướng cho trước) là bằng khối lượng kết cấu.

- (4) Khi sử dụng mô hình không gian, những điều kiện trên cần được kiểm tra cho mỗi phương cần thiết.
- (5) Nếu các yêu cầu quy định trong **(3)** không thể thoả mãn (ví dụ trong nhà và công trình mà các dao động xoắn góp phần đáng kể) thì số lượng tối thiểu các dạng dao động k được xét trong tính toán khi phân tích không gian cần thoả mãn cả hai điều kiện sau:

$$k \geq 3\sqrt{n} \quad (4.13)$$

và

$$T_k \leq 0,20 \text{ s.} \quad (4.14)$$

trong đó:

- k số dạng dao động được xét tới trong tính toán;
- n số tầng ở trên móng hoặc đỉnh của phần cứng phía dưới;
- T_k chu kỳ dao động của dạng thứ k .

4.3.3.3.2. Tổ hợp các phản ứng dạng dao động

- (1) Phản ứng ở hai dạng dao động i và j (kể cả các dạng dao động tịnh tiến và xoắn) có thể xem là độc lập với nhau, nếu các chu kỳ T_i và T_j thoả mãn điều kiện sau:

$$T_j \leq 0,9 \cdot T_i \quad (4.15)$$

- (2) Khi tất cả các dạng dao động cần thiết (xem **4.3.3.3.1(3)-(5)**) được xem là độc lập với nhau, thì giá trị lớn nhất E_E của hệ quả tác động động đất có thể lấy bằng:

$$E_E = \sqrt{\sum E_{Ei}^2} \quad (4.16)$$

trong đó:

E_E hệ quả tác động động đất đang xét (lực, chuyển vị, vv..);

E_{Ei} giá trị của hệ quả tác động động đất này do dạng dao động thứ i gây ra.

- (3)P Nếu **(1)** không thoả mãn, cần thực hiện các quy trình chính xác hơn để tổ hợp các phản ứng cực đại của các dạng dao động, ví dụ như cách “Tổ hợp bậc hai đầy đủ”.

4.3.3.3.3. Hiệu ứng xoắn.

- (1) Khi sử dụng mô hình không gian để phân tích, có thể xác định các hiệu ứng xoắn ngẫu nhiên đã nêu trong **4.3.2(1)P** dưới dạng giá trị bao của những hiệu ứng do các tải trọng tĩnh, gồm tập hợp các mômen xoắn M_{ai} xung quanh trục thẳng đứng ở mỗi tầng thứ i :

$$M_{ai} = e_{ai} \cdot F_i \quad (4.17)$$

trong đó:

M_{ai} mômen xoắn tác dụng tại tầng thứ i quanh trục thẳng đứng của tầng;

e_{ai} độ lệch tâm ngẫu nhiên của khối lượng tầng thứ i theo biểu thức (4.3) đối với tất cả các phương cần thiết;

F_i lực nằm ngang tác động lên tầng thứ i , theo mọi phương cần thiết, như đã nêu trong **4.3.3.2.3**.

- (2) Các hiệu ứng của tải trọng phù hợp với **(1)** cần được xét với dấu dương và âm (cùng dấu cho tất cả các tầng).
- (3) Khi sử dụng hai mô hình phẳng riêng biệt để phân tích, có thể xét hiệu ứng xoắn bằng cách áp dụng các quy định của **4.3.3.2.4(2)** đối với các hệ quả tác động được tính theo **4.3.3.3.2**.

4.3.3.4. Các phương pháp phi tuyến

4.3.3.4.1. Tổng quát

- (1)P Mô hình toán học được sử dụng trong phân tích đàn hồi phải được mở rộng để có thể xét tới độ bền của các cấu kiện chịu lực và ứng xử sau đàn hồi của chúng.
- (2) Ở mức cấu kiện, ít nhất phải dùng quan hệ lực-biến dạng hai đoạn thẳng. Trong nhà bê tông cốt thép và nhà xây, độ cứng đàn hồi của quan hệ lực-biến dạng hai đoạn thẳng cần phải tương ứng với độ cứng của các tiết diện bị nứt (xem **4.3.1(7)**). Trong các cấu kiện có tính dẻo kết cấu được giả thiết làm việc sau giới hạn chảy, độ cứng đàn hồi của quan hệ hai đoạn thẳng là độ cứng cát tuyến đối với điểm chảy dẻo. Cho phép sử dụng quan hệ lực - biến dạng ba đoạn thẳng có tính đến độ cứng trước và sau khi nứt.
- (3) Có thể giả thiết độ cứng sau giai đoạn chảy dẻo bằng không. Nếu sự suy giảm cường độ xảy ra, ví dụ như với các tường xây hoặc các cấu kiện giòn khác thì phải xét sự suy giảm ấy trong quan hệ lực - biến dạng của các cấu kiện đó.
- (4) Trừ phi có các quy định khác, các tính chất của cấu kiện cần dựa vào các giá trị trung bình của tham số vật liệu. Đối với kết cấu mới, các giá trị trung bình của tham số vật liệu có thể xác định từ các giá trị đặc trưng tương ứng trên cơ sở những thông tin cho trong EN 1992 đến EN 1996 hoặc trong các tiêu chuẩn hiện hành khác.
- (5)P Các lực trọng trường theo **3.2.4** phải được đặt vào các phần tử thích hợp của mô hình tính toán.
- (6) Khi xác định quan hệ lực - biến dạng cho các cấu kiện chịu lực, cần xét các lực dọc gây ra bởi lực trọng trường. Có thể bỏ qua mômen uốn gây ra bởi lực trọng trường trong các cấu kiện thẳng đứng chịu lực, trừ phi chúng ảnh hưởng lớn tới ứng xử tổng thể của kết cấu.
- (7)P Tác động động đất phải được đặt theo cả hai hướng dương và âm và phải sử dụng kết quả là các hệ quả động đất lớn nhất.

4.3.3.4.2. Phân tích tĩnh phi tuyến (đẩy dần)

4.3.3.4.2.1. Tổng quát

- (1) Phân tích đẩy dần là phân tích tĩnh phi tuyến được thực hiện dưới điều kiện lực trọng trường không đổi và tải trọng nằm ngang tăng một cách đơn điệu. Phương pháp này có thể áp dụng để kiểm tra tính năng kết cấu của nhà hiện hữu và nhà được thiết kế mới với những mục đích sau:
- Để kiểm tra hoặc đánh giá lại các tỷ số vượt cường độ α_u/α_1 (xem **5.2.2.2.1**, **6.3.2**, **7.3.2**);
 - Để xác định các cơ cấu dẻo dự kiến và sự phân bố hư hỏng;
 - Để đánh giá tính năng kết cấu của nhà hiện hữu hoặc được cải tạo theo các mục tiêu của tiêu chuẩn liên quan;

d) Sử dụng như một phương pháp thiết kế thay cho phương pháp phân tích đàn hồi-tuyến tính có sử dụng hệ số ứng xử q . Trong trường hợp đó, chuyển vị mục tiêu cho trong **4.3.3.4.2.6(1)P** cần được sử dụng làm cơ sở thiết kế.

- (2)P Các công trình không thoả mãn những tiêu chí về tính đều đặn trong **4.2.3.2** hoặc trong **4.3.3.1(8)a-d** phải được phân tích bằng mô hình không gian. Có thể sử dụng hai phân tích độc lập trong đó các tải trọng ngang chỉ tác dụng theo một phương.
- (3) Đối với các nhà tuân theo những tiêu chí về tính đều đặn trong **4.2.3.2** hoặc trong **4.3.3.1(8)a-d** có thể phân tích bằng hai mô hình phẳng, mỗi mô hình cho một phương nằm ngang chính.
- (4) Đối với các nhà khối xây thấp tầng, trong đó các tường chủ yếu chịu cắt thì mỗi tầng có thể được phân tích một cách độc lập.
- (5) Những yêu cầu trong **(4)** được xem là thoả mãn nếu số lượng tầng không lớn hơn 3 và nếu tỷ số hình dạng trung bình (chiều cao trên chiều rộng) của các tường chịu lực nhỏ hơn 1,0.

4.3.3.4.2.2. Tải trọng ngang

- (1) Cần áp dụng ít nhất hai cách phân bố theo phương đứng của các tải trọng ngang theo hai sơ đồ sau:
- Sơ đồ “đều”, dựa trên các lực ngang tỷ lệ với khối lượng, không đổi theo chiều cao (gia tốc phản ứng đều);
 - Sơ đồ “dạng dao động”, tỷ lệ với các lực ngang tương ứng với sự phân bố lực ngang theo phương đang xét, sự phân bố này đã được xác định trong phân tích đàn hồi (theo **4.3.3.2** hoặc **4.3.3.3**).
- (2)P Các tải trọng ngang phải đặt tại vị trí các khối lượng trong mô hình. Phải xét tới độ lệch tâm ngẫu nhiên theo **4.3.2(1)P**.

4.3.3.4.2.3. Đường cong lực – chuyển vị

- (1) Mối quan hệ giữa lực cắt đáy và chuyển vị khống chế (đường cong lực - chuyển vị) cần được xác định bằng phân tích đẩy dần đối với các giá trị của chuyển vị khống chế nằm trong phạm vi từ 0 đến giá trị ứng với 150% chuyển vị mục tiêu, xác định trong **4.3.3.4.2.6**.
- (2) Chuyển vị khống chế có thể lấy ở tâm khối lượng của mái nhà. Đỉnh của nhà xây trên mái không được xem là mái nhà.

4.3.3.4.2.4. Hệ số vượt cường độ

- (1) Khi xác định tỷ số vượt cường độ (α_v/α_1) bằng phân tích đẩy dần, cần sử dụng giá trị nhỏ hơn của tỷ số vượt cường độ xác định từ hai sơ đồ phân bố tải trọng ngang.

4.3.3.4.2.5. Cơ cấu dẻo

- (1)P Cơ cấu dẻo phải được xác định cho cả hai sơ đồ phân bố tải trọng ngang. Các cơ cấu dẻo phải phù hợp với các cơ cấu dùng để xác định hệ số ứng xử q sử dụng trong thiết kế.

4.3.3.4.2.6. Chuyển vị mục tiêu

- (1)P Chuyển vị mục tiêu phải được định nghĩa như một yêu cầu kháng chấn dưới dạng chuyển vị của hệ một bậc tự do tương đương xác định từ phổ phản ứng đàn hồi theo **3.2.2.2**.

GHI CHÚ: Phụ lục tham khảo **B** cho quy trình xác định chuyển vị mục tiêu theo phổ phản ứng đàn hồi.

4.3.3.4.2.7. Quy trình xác định hiệu ứng xoắn

- (1)P Phân tích đẩy dần thực hiện với các sơ đồ lực cho trong **4.3.3.4.2.2** có thể đánh giá quá thấp các biến dạng tại phía cứng hơn của kết cấu dễ xoắn, có nghĩa là kết cấu có dạng dao động cơ bản mà xoắn chiếm ưu thế. Điều này cũng đúng với các biến dạng tại phía cứng hơn theo một phương của kết cấu có dạng dao động thứ hai mà xoắn chiếm ưu thế. Đối với các kết cấu như vậy, các chuyển vị tại phía cứng hơn phải được tăng lên so với chuyển vị của kết cấu tương ứng cân bằng về xoắn.

GHI CHÚ: Phía cứng hơn trong mặt bằng là phía có chuyển vị nằm ngang nhỏ hơn so với phía ít cứng hơn dưới tác động của tải trọng ngang tĩnh song song với nó. Đối với các kết cấu dễ xoắn, các chuyển vị động ở phía cứng hơn có thể tăng lên đáng kể do ảnh hưởng của dạng dao động xoắn chiếm ưu thế.

- (2) Yêu cầu quy định trong **(1)** của mục này được xem là thỏa mãn nếu hệ số khuếch đại áp dụng cho các chuyển vị của phía cứng hơn được dựa trên các kết quả phân tích dạng dao động đàn hồi bằng mô hình không gian.
- (3) Nếu sử dụng hai mô hình phẳng để phân tích kết cấu có tính đều đặn trong mặt bằng thì các hiệu ứng xoắn có thể xác định theo **4.3.3.2.4** hoặc **4.3.3.3.3**.

4.3.3.4.3. Phân tích phi tuyến theo lịch sử thời gian

- (1) Phản ứng phụ thuộc thời gian của kết cấu có thể xác định bằng cách phân tích theo lịch sử thời gian các phương trình vi phân chuyển động của nó, sử dụng các giản đồ gia tốc biểu thị các chuyển động nền cho trong **3.2.3.1**.
- (2) Các mô hình kết cấu cần tuân theo các yêu cầu từ **(2)** đến **(4)** trong **4.3.3.4.1** và cần được bổ sung bằng những quy định mô tả ứng xử của các phần tử khi chịu các chu kỳ chất-dỡ tải sau giai đoạn đàn hồi. Những qui định này cần phản ánh xác thực sự tiêu tán năng lượng của phần tử trong miền biên độ chuyển vị có thể xảy ra khi thiết kế chịu động đất.

- (3) Nếu phản ứng được xác định ít nhất từ 7 phân tích phi tuyến theo lịch sử thời gian với các chuyển động nền theo **3.2.3.1**, thì trị trung bình của các giá trị phản ứng từ tất cả các phân tích đó cần được sử dụng như giá trị thiết kế của hệ quả tác động E_d trong những kiểm tra cần thiết theo **4.4.2.2**. Trong trường hợp trái ngược cần lấy giá trị bất lợi nhất của giá trị phản ứng trong các phân tích là E_d .

4.3.3.5. Tổ hợp các hệ quả của các thành phần tác động động đất

4.3.3.5.1 Các thành phần nằm ngang của tác động động đất

- (1)P Nói chung, các thành phần nằm ngang của tác động động đất (xem **3.2.2.1(3)**) phải được xem là tác động đồng thời.
- (2) Việc tổ hợp các thành phần nằm ngang của tác động động đất có thể thực hiện như sau:
- a) Phản ứng kết cấu đối với mỗi thành phần phải được xác định riêng rẽ bằng cách sử dụng những quy tắc tổ hợp đối với các phản ứng dạng dao động theo **4.3.3.3.2**.
- b) Giá trị lớn nhất của mỗi hệ quả tác động lên kết cấu do hai thành phần nằm ngang của tác động động đất, có thể xác định bằng căn bậc hai của tổng bình phương các giá trị của hệ quả tác động do mỗi thành phần nằm ngang gây ra.
- c) Quy tắc b) ở trên nói chung cho kết quả thiên về an toàn của các giá trị có thể có của các hệ quả tác động khác đồng thời với giá trị lớn nhất thu được như trong b). Có thể sử dụng các mô hình chính xác hơn để xác định các giá trị có thể có đồng thời từ nhiều hệ quả tác động do hai thành phần nằm ngang của tác động động đất gây ra.
- (3) Nếu không dùng b) và c) của (2) trong điều này, các hệ quả tác động do tổ hợp các thành phần nằm ngang của tác động động đất có thể xác định bằng cách sử dụng cả hai tổ hợp sau:

$$a) \quad E_{Edx} \text{ "+" } 0,30 E_{Edy} \quad (4.18)$$

$$b) \quad 0,30 E_{Edx} \text{ "+" } E_{Edy} \quad (4.19)$$

Trong đó:

"+" có nghĩa là "tổ hợp với";

E_{Edx} biểu thị các hệ quả tác động do đặt tác động động đất dọc theo trục nằm ngang x được chọn của kết cấu;

E_{Edy} biểu thị các hệ quả tác động do đặt tác động động đất dọc theo trục nằm ngang y vuông góc của kết cấu.

- (4) Nếu theo các phương nằm ngang khác nhau, hệ kết cấu hoặc sự phân loại tính đều đặn của nhà theo mặt đứng là khác nhau, thì giá trị hệ số ứng xử q cũng có thể khác nhau.
- (5)P Dấu của mỗi thành phần trong các tổ hợp kể trên phải lấy là dấu bất lợi nhất đối với hệ quả tác động riêng đang xét.
- (6) Khi sử dụng phân tích tĩnh phi tuyến (đẩy dẫn) và mô hình kết cấu không gian, cần áp dụng các quy tắc tổ hợp **(2)**, **(3)** của điều này, xem E_{Edx} là các lực và biến dạng do dùng chuyển vị mục tiêu theo phương x và E_{Edy} là các lực và biến dạng do dùng chuyển vị mục tiêu theo phương y . Các nội lực có được từ tổ hợp này không được vượt quá các khả năng tương ứng.
- (7)P Khi sử dụng phân tích phi tuyến theo thời gian và mô hình kết cấu không gian, các giản đồ gia tốc tác động đồng thời phải được xem là tác động theo cả hai phương nằm ngang.
- (8) Đối với nhà thoả mãn các tiêu chí về tính đều đặn trong mặt bằng, trong đó các tường hoặc các hệ giằng độc lập theo hai phương nằm ngang chính là các cấu kiện kháng chấn chính duy nhất (xem **4.2.2**), thì tác động động đất dọc theo hai trục ngang nằm chính vuông góc của kết cấu có thể được giả thiết tác động riêng rẽ và không dùng những tổ hợp **(2)**, **(3)** của điều này.

4.3.3.5.2. Thành phần thẳng đứng của tác động động đất

- (1) Nếu a_{vg} lớn hơn 0,25g ($2,5 \text{ m/s}^2$) thì thành phần thẳng đứng của tác động động đất, như định nghĩa trong **3.2.2.3** cần được xét trong các trường hợp sau:
- Các bộ phận kết cấu nằm ngang hoặc gần như nằm ngang có nhịp bằng hoặc lớn hơn 20m;
 - Các thành phần kết cấu dạng côngxôn nằm ngang hoặc gần như nằm ngang dài hơn 5 m;
 - Các thành phần kết cấu ứng lực trước nằm ngang hoặc gần như nằm ngang;
 - Các dầm đỡ cột;
 - Các kết cấu có cách chấn đáy.
- (2) Việc phân tích để xác định các hệ quả của thành phần thẳng đứng của tác động động đất có thể dựa trên mô hình không đầy đủ của kết cấu, bao gồm các cấu kiện chịu tác dụng của thành phần động đất thẳng đứng (ví dụ như các thành phần kết cấu đã liệt kê trong **(1)** của điều này) và có xét tới độ cứng của các cấu kiện liên kề.
- (3) Cần đưa vào tính toán các hệ quả của thành phần thẳng đứng chỉ đối với các cấu kiện đang xét (ví dụ các cấu kiện đã liệt kê trong **(1)** của mục này) và các cấu kiện đỡ hoặc cấu kiện kết cấu liên quan trực tiếp với chúng.
- (4) Nếu các thành phần nằm ngang của tác động động đất cũng được xét đến cho các cấu kiện này, có thể áp dụng những quy định trong **4.3.3.5.1(2)** và mở rộng cho 3 thành phần tác

động động đất. Nói cách khác, có thể sử dụng tất cả ba tổ hợp sau để tính toán các hệ quả tác động:

$$a) \quad E_{Edx} \text{ “+” } 0,30 E_{Edy} \text{ “+” } 0,30 E_{Edz} \quad (4.20)$$

$$b) \quad 0,30 E_{Edx} \text{ “+” } E_{Edy} \text{ “+” } 0,30 E_{Edz} \quad (4.21)$$

$$c) \quad 0,30 E_{Edx} \text{ “+” } 0,30 E_{Edy} \text{ “+” } E_{Edz} \quad (4.22)$$

Trong đó:

“+” có nghĩa là “tổ hợp với”;

E_{Edx} và E_{Edy} như trong **4.3.3.5.1(3)**;

E_{Edz} biểu thị các hệ quả tác động do tác dụng của thành phần thẳng đứng của tác động động đất thiết kế như định nghĩa trong **(5)** và **(6)** của **3.2.2.5**.

- (5) Nếu thực hiện phân tích tĩnh phi tuyến (đẩy dần), thì có thể bỏ qua thành phần đứng của tác động động đất.

4.3.4. Tính toán chuyển vị

- (1)P Nếu thực hiện phân tích tuyến tính thì các chuyển vị gây ra bởi tác động động đất thiết kế phải được tính toán trên cơ sở các biến dạng đàn hồi của hệ kết cấu bằng biểu thức đơn giản sau:

$$d_s = q_d d_c \quad (4.23)$$

trong đó:

d_s chuyển vị của một điểm của hệ kết cấu gây ra bởi tác động động đất thiết kế;

q_d hệ số ứng xử chuyển vị, giả thiết bằng q trừ phi có quy định khác;

d_c chuyển vị của cùng điểm đó của hệ kết cấu được xác định bằng phân tích tuyến tính dựa trên phổ phản ứng thiết kế theo **3.2.2.5**.

Giá trị của d_s không nhất thiết phải lớn hơn giá trị xác định từ phổ đàn hồi.

GHI CHÚ: Nói chung q_d lớn hơn q nếu chu kỳ cơ bản của kết cấu nhỏ hơn T_c (xem Hình **B2**).

- (2)P Khi xác định các chuyển vị d_c , phải xét tới các hiệu ứng xoắn của tác động động đất.
- (3) Đối với cả phân tích tĩnh và động phi tuyến, các chuyển vị được xác định là các chuyển vị nhận trực tiếp từ phân tích mà không cần chỉnh lý gì thêm.

4.3.5. Bộ phận phi kết cấu

4.3.5.1. Tổng quát

- (1)P Các kiện phi kết cấu của nhà (ví dụ: tường chắn mái, tường đầu hồi, cột ăng ten, thiết bị và phụ kiện cơ khí, tường bao, tường ngăn, lan can) mà trong trường hợp sụp đổ có thể gây nguy hiểm cho người hoặc ảnh hưởng tới kết cấu chính của công trình hoặc tới hoạt động của các thiết bị quan trọng, phải được kiểm tra khả năng chịu tác động động đất thiết kế cùng với giá đỡ chúng.
- (2)P Đối với các bộ phận phi kết cấu có tầm quan trọng lớn hoặc có tính chất nguy hiểm đặc biệt thì việc phân tích kháng chấn phải dựa vào một mô hình thực của các kết cấu đang xét và sử dụng các phổ phản ứng thích hợp thu được từ phản ứng của các cấu kiện đỡ của hệ kết cấu kháng chấn chính.
- (3) Trong tất cả các trường hợp khác, nếu có lý do xác đáng thì được phép đơn giản hoá quy trình này (như trong **4.3.5.2(2)**).

4.3.5.2. Kiểm tra

- (1)P Các bộ phận phi kết cấu, cũng như các liên kết và phần gá lắp hoặc neo giữ chúng, phải được kiểm tra khi thiết kế chịu động đất (xem **3.2.4**).

GHI CHÚ: Cần xét tới sự truyền dẫn cục bộ của các tác động tới kết cấu chính thông qua liên kết chặt với các bộ phận phi kết cấu và các ảnh hưởng của các cấu kiện này tới ứng xử của kết cấu. Các yêu cầu về liên kết chặt vào bê tông được cho trong EN 1992-1-1:2004, 2.7.

- (2) Có thể xác định các hệ quả tác động động đất bằng cách tác dụng vào bộ phận phi kết cấu một lực nằm ngang F_a xác định như sau:

$$F_a = (S_a \cdot W_a \cdot \gamma_a) / q_a \quad (4.24)$$

trong đó:

F_a lực động đất ngang, tác dụng tại tâm khối lượng của bộ phận phi kết cấu theo phương bất lợi nhất;

W_a trọng lượng của cấu kiện;

S_a hệ số động đất dùng cho bộ phận phi kết cấu (xem **(3)** của điều này);

γ_a hệ số tầm quan trọng của cấu kiện, xem **4.3.5.3**;

q_a hệ số ứng xử của cấu kiện; xem Bảng **4.3**;

- (3) Hệ số động đất S_a có thể tính bằng biểu thức sau:

$$S_a = \alpha \cdot S \cdot [3(1 + z/H) / (1 + (1 - T_a/T_1)^2) - 0,5] \quad (4.25)$$

trong đó:

α tỷ số giữa gia tốc nền thiết kế a_g trên nền đất loại A, với gia tốc trọng trường g ;

S hệ số nền;

T_a chu kỳ dao động cơ bản của bộ phận phi kết cấu;

T_1 chu kỳ dao động cơ bản của công trình theo hướng cần thiết;

z độ cao của bộ phận phi kết cấu kể từ điểm đặt lực tác động động đất (mặt móng hoặc đỉnh của phần cứng phía dưới);

H chiều cao công trình tính từ mặt móng hoặc từ đỉnh của phần cứng phía dưới.

Giá trị hệ số động đất S_a không được nhỏ hơn $\alpha \cdot S$.

4.3.5.3. Hệ số tầm quan trọng.

(1)P Hệ số tầm quan trọng γ_a không được nhỏ hơn 1,5 đối với các bộ phận phi kết cấu sau:

- Các bộ phận neo giữ của thiết bị máy móc cần thiết cho hệ thống bảo đảm an toàn cuộc sống;
- Bể chứa và thùng chứa chất độc hoặc chất gây nổ xem là nguy hiểm cho sự an toàn công cộng.

(2) Trong các trường hợp khác, hệ số tầm quan trọng γ_a của các bộ phận phi kết cấu có thể lấy bằng 1,0.

4.3.5.4. Hệ số ứng xử

(1) Giới hạn trên của hệ số ứng xử q_a đối với các bộ phận phi kết cấu cho trong Bảng 4.3.

Bảng 4.3: Giá trị q_a đối với các bộ phận phi kết cấu

Dạng bộ phận phi kết cấu	q_a
Lan can, phù điêu dạng côngxôn Bảng quảng cáo, bảng tín hiệu Ống khói, cột, bể chứa đặt lên cột làm việc như các côngxôn không giằng trong đoạn có chiều dài lớn hơn 1/2 chiều cao tổng thể của chúng	1,0
Tường ngoài, tường trong	2,0

Dạng bộ phận phi kết cấu	q _a
<p>Vách ngăn, mặt tiền</p> <p>Ống khói, cột, bể chứa đặt lên cột làm việc như các côngxôn không giằng trong đoạn có chiều dài bé hơn 1/2 chiều cao tổng thể của chúng hoặc giằng hoặc neo với kết cấu ở ngay tại hoặc trên tâm khối lượng</p> <p>Cấu kiện neo giữ cho tủ, giá sách đặt thường xuyên trên sàn nhà</p> <p>Cấu kiện neo giữ cho trần giả và các thiết bị cố định nhẹ khác</p>	

4.3.6. Các biện pháp bổ sung đối với khung có khối xây chèn

4.3.6.1. Tổng quát:

- 1(P) Các mục từ **4.3.6.1** đến **4.3.6.3** áp dụng cho khung hoặc các hệ hỗn hợp bằng bê tông cốt thép tương đương khung thuộc cấp dẻo kết cấu cao DCH (xem chương 5) và các khung chịu mômen bằng thép hoặc liên hợp thép-bê tông thuộc cấp dẻo kết cấu cao DCH (xem chương 6 và 7) có khối xây chèn đơn giản làm việc tương tác với kết cấu thoả mãn những điều kiện sau:
- a) Chúng được xây sau khi khung bê tông đã cứng hoặc khung thép đã được lắp dựng.
 - b) Chúng tiếp xúc với khung (không có khe hở), nhưng không có liên kết chịu lực với khung (qua các thanh giằng, đai, thanh đứng, neo chống cắt)
 - c) Về nguyên tắc, chúng được xem là các bộ phận phi kết cấu.
- (2) Mặc dù phạm vi áp dụng **4.3.6.1** đến **4.3.6.3** bị hạn chế bởi **(1)P** của mục này, nhưng chúng cung cấp các tiêu chí thiết thực trong thực hành mà có thể có lợi khi áp dụng vào các khung bê tông, thép hoặc liên hợp thuộc cấp dẻo kết cấu trung bình DCM hoặc thấp DCL có khối xây chèn. Đặc biệt, đối với các ô chèn dễ bị phá hoại ngoài mặt phẳng, tạo các giằng có thể làm giảm nguy cơ rơi khối xây chèn.
- (3)P Các qui định trong **1.3(2)** về khả năng sửa đổi kết cấu trong tương lai cũng phải được áp dụng cho khối xây chèn.
- (4) Đối với tường hoặc các hệ hỗn hợp bằng bê tông tương đương tường, cũng như đối với các hệ thép được giằng hoặc hệ liên hợp thép - bê tông, có thể bỏ qua sự tương tác với khối xây chèn.

- (5) Nếu các khối xây chèn là một phần của hệ kết cấu kháng chấn, thì việc phân tích và thiết kế cần được thực hiện theo những tiêu chí và quy định cho trong chương 9 đối với khối xây bị hạn chế biến dạng.
- (6) Những yêu cầu và tiêu chí cho trong **4.3.6.2** được xem là thoả mãn, nếu tuân theo các quy định cho trong **4.3.6.3**, **4.3.6.4** và những quy định đặc biệt cho trong các chương 5 đến 7.

4.3.6.2. Các yêu cầu và tiêu chí

- (1)P Các hệ quả của tính không đều đặn trong mặt bằng do khối xây chèn gây ra phải được xét trong tính toán.
- (2)P Các hệ quả của tính không đều đặn theo chiều cao do khối xây chèn gây ra phải được xét trong tính toán
- (3)P Cần xét tới tính rất thiếu tin cậy liên quan tới ứng xử của khối xây chèn (ví dụ tính biến động các tính chất cơ học của chúng và sự liên kết giữa chúng với khung bao quanh, khả năng sửa đổi chúng trong quá trình sử dụng công trình, cũng như mức độ hư hỏng không đồng đều của chúng khi chịu động đất).
- (4)P Cần xét tới các hệ quả cục bộ bất lợi có thể có do tương tác giữa khung với khối xây chèn (ví dụ: sự phá hoại cắt của các cột do lực cắt gây ra bởi tác động của dải chéo của khối xây chèn) (xem chương 5 tới 7).

4.3.6.3. Tính không đều đặn do khối xây chèn

4.3.6.3.1. Tính không đều đặn trong mặt bằng

- (1) Cần phải tránh bố trí các khối xây chèn không đồng đều, không đối xứng hoặc không đều đặn một cách quá mức trong mặt bằng (có xét tới kích thước các lỗ mở trong các ô chèn).
- (2) Cần phải sử dụng các mô hình không gian để phân tích kết cấu trong trường hợp có tính quá không đều đặn trong mặt bằng do bố trí không đối xứng các khối xây chèn (ví dụ: có các khối xây chèn bố trí chủ yếu dọc theo hai mặt kề nhau của nhà). Cần đưa khối xây chèn vào mô hình và cần nghiên cứu tính nhạy cảm liên quan tới vị trí và các tính chất của các khối xây chèn (ví dụ: bỏ qua một trong ba hoặc bốn ô chèn trong một khung phẳng, đặc biệt ở các phía, dễ uốn hơn). Cần chú ý đặc biệt tới việc kiểm tra các cấu kiện chịu lực tại các phía dễ uốn trong mặt bằng (tức là, xa nhất so với phía tập trung các khối xây chèn) chống lại các hệ quả của bất kỳ phản ứng xoắn nào được gây ra bởi các khối xây chèn.
- (3) Nên bỏ qua các ô chèn có nhiều hơn một lỗ lớn (ví dụ: cửa ra vào và cửa sổ) trong các mô hình dùng để phân tích theo **(2)** của điều này.

- (4) Khi các khối xây chèn phân bố không đều, nhưng không gây ra tính không đều đặn nghiêm trọng trong mặt bằng, có thể xét tới tính không đều đặn này bằng cách nhân các hệ quả do độ lệch tâm ngẫu nhiên tính toán theo **4.3.3.2.4** và **4.3.3.3.3** với hệ số 2.

4.3.6.3.2. Tính không đều đặn theo mặt đứng

- (1)P Nếu có sự không đều đặn đáng kể theo mặt đứng (ví dụ việc giảm đột ngột số lượng tường chèn ở một hay nhiều tầng so với các tầng khác) thì phải tăng các hệ quả tác động động đất trong các cấu kiện đứng của các tầng tương ứng.
- (2) Khi không dùng mô hình chính xác hơn, **(1)P** được xem là thoả mãn nếu các hệ quả tác động động đất tính toán được tăng lên bằng một hệ số khuếch đại η xác định theo biểu thức:

$$\eta = (1 + \Delta V_{RW} / \Sigma V_{Sd}) \leq \gamma \cdot q \quad (4.26)$$

trong đó:

ΔV_{RW} độ giảm tổng cộng của độ bền của các tường xây chèn trong tầng đang xét so với tầng được xây chèn nhiều hơn ở phía trên;

ΣV_{Sd} tổng các lực cắt động đất tác dụng lên tất cả các cấu kiện kháng chấn chính theo phương đứng của tầng đang xét.

- (3) Nếu biểu thức (4.26) cho hệ số khuếch đại η nhỏ hơn 1,1 thì không cần điều chỉnh các hệ quả tác động.

4.3.6.4. Hạn chế hư hỏng của khối xây chèn

- (1) Đối với các hệ kết cấu được nêu trong **4.3.6.1(1)P** thuộc tất cả các cấp dẻo kết cấu tương ứng thấp, trung bình hoặc cao, trừ các trường hợp động đất yếu (xem **3.2.1(4)**), cần phải thực hiện các biện pháp thích hợp để tránh phá hoại giòn và nứt sớm của các ô chèn (đặc biệt là các ô chèn có các lỗ cửa hoặc bằng vật liệu giòn) đồng thời để tránh sự sụp đổ toàn phần hoặc một phần ngoài mặt phẳng của các ô chèn mảnh. Cần chú ý đặc biệt tới các ô chèn có độ mảnh (tỷ số giữa kích thước nhỏ nhất của chiều dài và chiều cao với bề dày) lớn hơn 15.
- (2) Các lưới sợi thép hàn được ốp chắc vào một mặt tường, các giằng ngang nằm trong các mạch vữa của khối xây được gắn vào cột, các giằng đứng và giằng ngang bằng bê tông có bề dày bằng bề dày của tường đặt trong các ô chèn là những ví dụ về các biện pháp thoả mãn **(1)** của điều này nhằm cải thiện tính toàn vẹn và sự ứng xử cả trong lẫn ngoài mặt phẳng của khối xây chèn.
- (3) Phải viên các mép của lỗ cửa hoặc lỗ hổng lớn trong bất kỳ ô chèn nào bằng các giằng đứng và giằng ngang.

4.4. Kiểm tra an toàn

4.4.1. Tổng quát

- (1)P Để kiểm tra an toàn, cần xem xét các trạng thái giới hạn cần thiết (xem **4.4.2** và **4.4.3** dưới đây) và các biện pháp cụ thể (xem **2.2.4**).
- (2) Đối với các nhà và công trình có mức độ quan trọng khác mức I (xem Phụ lục F, **Phần 1**), việc kiểm tra cho trong **4.4.2** và **4.4.3** được xem là thoả mãn nếu thoả mãn cả hai điều kiện sau:

a) Tổng lực cắt đáy do tình huống thiết kế chịu động đất được tính với hệ số ứng xử bằng giá trị dùng cho kết cấu có độ tiêu tán thấp (xem **2.2.2(2)**) là nhỏ hơn tổng lực cắt đáy do các tổ hợp tác động cần thiết khác mà công trình được thiết kế trên cơ sở phân tích đàn hồi tuyến tính. Yêu cầu này áp dụng cho lực cắt tác động lên toàn bộ kết cấu tại đáy của công trình (móng hoặc đỉnh của phần cứng phía dưới).

b) Các biện pháp cụ thể cho trong **2.2.4** là được xét tới, ngoại trừ các quy định trong **2.2.4.1(2)-(3)**.

4.4.2. Trạng thái cực hạn

4.4.2.1. Tổng quát

- (1)P Yêu cầu không sụp đổ (trạng thái cực hạn) trong tình huống thiết kế chịu động đất được xem là thoả mãn nếu đáp ứng được các điều kiện về độ bền, độ dẻo kết cấu, sự cân bằng, độ ổn định của móng và các khe kháng chấn.

4.4.2.2. Điều kiện về độ bền

- (1)P Tất cả các cấu kiện chịu lực, kể cả các liên kết và các bộ phận phi kết cấu cần xét phải thoả mãn quan hệ sau:

$$E_d \leq R_d \quad (4.27)$$

trong đó:

E_d giá trị thiết kế của hệ quả tác động do tác động động đất thiết kế (xem **3.2.4(1)P**), kể cả những hiệu ứng bậc hai nếu thấy cần thiết (xem **(2)** của điều này). Cho phép phân bố lại các mômen uốn theo EN1992-1-1:2004, EN1993-1:2004 và EN1994-1:2004.

R_d độ bền thiết kế tương ứng của cấu kiện, được tính theo các quy định cụ thể đối với vật liệu sử dụng và theo các mô hình cơ học liên quan tới các dạng cụ thể của kết cấu, như cho trong các chương **5** đến **9** của tiêu chuẩn này và các tiêu chuẩn khác có liên quan.

- (2) Không cần xét tới các hiệu ứng bậc 2 (hiệu ứng P- Δ) nếu tại tất cả các tầng thoả mãn điều kiện sau:

$$\theta = (P_{\text{tot}} \cdot d_r) / (V_{\text{tot}} \cdot h) \leq 0,10 \quad (4.28)$$

trong đó:

θ hệ số độ nhạy của chuyển vị ngang tương đối giữa các tầng;

P_{tot} tổng tải trọng tường tại tầng đang xét và các tầng bên trên nó khi thiết kế chịu động đất;

d_r chuyển vị ngang thiết kế tương đối giữa các tầng; được xác định như là hiệu của các chuyển vị ngang trung bình d_s tại trần và sàn của tầng đang xét được tính theo **4.3.4**;

V_{tot} tổng lực cắt tầng do động đất gây ra;

h chiều cao tầng.

- (3) Nếu $0,1 < \theta \leq 0,2$ có thể lấy gần đúng các hiệu ứng bậc hai bằng cách nhân các hệ quả tác động động đất cần xét với một hệ số bằng $1/(1-\theta)$.
- (4)P Giá trị của hệ số θ không được vượt quá 0,3.
- (5) Nếu các hệ quả tác động thiết kế E_d đạt được từ một phương pháp phân tích phi tuyến (xem **4.3.3.4**), (1)P của điều này cần được áp dụng theo lực chỉ đối với các cấu kiện giòn. Đối với các vùng tiêu tán năng lượng, được thiết kế và cấu tạo để có độ dẻo kết cấu, điều kiện bền theo biểu thức (4.27) phải được thoả mãn theo biến dạng của cấu kiện (ví dụ chuyển vị xoay của khớp dẻo hoặc của các thanh kéo). Biểu thức (4.27) được sử dụng với hệ số an toàn riêng của vật liệu tương ứng dùng cho khả năng biến dạng của cấu kiện.
- (6) Không cần kiểm tra độ bền mỏi trong tình huống thiết kế chịu động đất.

4.4.2.3. Điều kiện dẻo kết cấu cục bộ và tổng thể

- (1)P Phải kiểm tra độ dẻo kết cấu thích hợp của các cấu kiện chịu lực cũng như của toàn bộ kết cấu, có xét tới yêu cầu độ dẻo kết cấu muốn có, phụ thuộc vào hệ số ứng xử và hệ kết cấu đã chọn.
- (2)P Cần thoả mãn các yêu cầu liên quan tới vật liệu cụ thể, cho trong các chương 5 đến 9, kể cả các quy định thiết kế theo khả năng chịu lực và tiêu tán năng lượng nhằm đạt được các cấp độ bền của các thành phần kết cấu khác nhau, cần thiết để đảm bảo cấu hình dự kiến của các khớp dẻo và để tránh các dạng phá hoại giòn.
- (3)P Cần ngăn ngừa sự hình thành cơ cấu dẻo ở tầng mềm trong nhà nhiều tầng, vì một cơ cấu như vậy có thể dẫn tới độ dẻo kết cấu cục bộ quá mức trong các cột của tầng mềm.
- (4) Để đáp ứng yêu cầu (3)P của mục này, trong nhà khung, kể cả các nhà tương đương khung như định nghĩa trong **5.1.2(1)**, có từ hai tầng trở lên trừ phi có các quy định khác trong các chương 5 đến 8, cần thoả mãn điều kiện sau đây tại tất cả các nút giữa các dầm kháng chấn chính hoặc phụ với các cột kháng chấn chính:

$$\Sigma M_{Rc} \geq 1,3 \Sigma M_{Rb} \quad (4.29)$$

trong đó:

ΣM_{Rc} tổng giá trị thiết kế của khả năng chịu mômen uốn của các cột quy tụ vào nút. Trong biểu thức (4.29), cần sử dụng giá trị nhỏ nhất của các khả năng chịu mômen uốn của cột trong khoảng biến thiên của các lực dọc của cột sinh ra bởi tác động động đất thiết kế;

ΣM_{Rb} tổng các giá trị thiết kế của khả năng chịu mômen uốn của các dầm quy tụ vào nút. Khi sử dụng mối nối có độ bền không hoàn toàn, khả năng chịu mômen uốn của các mối nối này được xét tới trong tính toán ΣM_{Rb} .

GHI CHÚ: Để biểu thị một cách chặt chẽ biểu thức (4.29) phải tính toán các mômen ở tâm nút. Những mômen này thu được bằng cách cộng giá trị thiết kế của khả năng chịu mômen uốn của các cột hoặc dầm tại các mặt của nút với một phần thích đáng giá trị mômen sinh ra do lực cắt tại các nút. Tuy nhiên, nếu bỏ qua sự góp phần của lực cắt thì sự thiếu chính xác là không đáng kể mà đơn giản hoá lại nhiều. Vì vậy, sự xấp xỉ này có thể chấp nhận được.

- (5) Biểu thức (4.29) cần được thoả mãn trong hai mặt phẳng uốn thẳng đứng vuông góc với nhau. Trong nhà có các khung được bố trí theo hai phương vuông góc, hai mặt phẳng uốn thẳng đứng đó được xác định bằng hai phương này. Cần thoả mãn (4.29) cho cả hai chiều (dương và âm) tác động của các mômen dầm quanh nút, với các mômen cột luôn luôn ngược chiều với các mômen dầm. Nếu hệ là kết cấu khung hoặc tương đương khung chỉ ở một trong hai hướng nằm ngang chính của hệ kết cấu, thì (4.29) cần được thoả mãn ngay trong phạm vi mặt phẳng đứng theo hướng đó.
- (6) Các quy định (4) và (5) của điều này không áp dụng cho tầng trên cùng của nhà nhiều tầng.
- (7) Các quy định thiết kế theo khả năng chịu lực và tiêu tán năng lượng nhằm tránh các dạng phá hoại giòn được cho trong các Chương 5 đến 7.
- (8) Các yêu cầu (1)P và (2)P của mục này được xem là thoả mãn nếu đáp ứng tất cả các điều kiện sau:
 - a) Các cơ cấu dẻo thu được bằng phân tích đẩy dần phải được thoả mãn;
 - b) Các yêu cầu về biến dạng về độ dẻo kết cấu cục bộ, độ dẻo kết cấu giữa các tầng và độ dẻo kết cấu tổng thể từ phân tích đẩy dần (với các sơ đồ tải trọng ngang khác nhau) không được vượt quá các khả năng tương ứng;
 - c) Các cấu kiện giòn vẫn còn làm việc trong miền đàn hồi.

4.4.2.4. Điều kiện cân bằng

- (1)P Kết cấu nhà phải ổn định kể cả về trượt hoặc về lật trong tình huống thiết kế chịu động đất quy định ở **3.2.4(1)P**.
- (2) Trong các trường hợp đặc biệt, có thể kiểm tra điều kiện cân bằng theo các phương pháp cân bằng năng lượng, hoặc theo các phương pháp phi tuyến hình học với tác động động đất được định nghĩa trong **3.2.3.1**.

4.4.2.5. Độ bền của các tấm cứng nằm ngang

- (1)P Các tấm cứng và thanh giằng trong các mặt phẳng nằm ngang cần phải có khả năng truyền các hệ quả tác động động đất thiết kế với mức vượt cường độ đủ lớn tới các hệ chịu tải trọng ngang liên kết với chúng.
- (2) Yêu cầu **(1)P** của mục này được xem là thỏa mãn nếu khi kiểm tra các độ bền cần thiết, các hệ quả tác động động đất trong tấm cứng nhận được từ tính toán được nhân với một hệ số vượt cường độ γ_d lớn hơn 1,0.

GHI CHÚ: Khuyến nghị giá trị γ_d là 1,3 cho các dạng phá hoại giòn – như trong các tấm cứng bê tông chịu cắt – và 1,1 cho các dạng phá hoại dẻo.

- (3) Các quy định thiết kế đối với các tấm cứng bê tông cho trong **5.10**.

4.4.2.6. Độ bền của móng

- (1)P Hệ móng phải tuân theo Chương 5, **Phần 2**.
- (2)P Các hệ quả tác động đối với các cấu kiện móng phải được tính toán trên cơ sở thiết kế theo khả năng chịu lực và tiêu tán năng lượng có xét tới sự vượt cường độ có thể xảy ra, nhưng chúng không được vượt quá các hệ quả tác động ứng với phản ứng của kết cấu dưới tác động động đất thiết kế khi giả thiết kết cấu có ứng xử đàn hồi ($q = 1,0$).
- (3) Nếu các hệ quả tác động đối với móng được xác định bằng cách dùng hệ số ứng xử q áp dụng cho các kết cấu có độ tiêu tán thấp, thì không cần thiết kế theo khả năng chịu lực và tiêu tán năng lượng như **(2)P** của mục này.
- (4) Đối với các móng của các cấu kiện thẳng đứng độc lập (các tường hoặc cột), **(2)P** của mục này được xem là thỏa mãn nếu các giá trị thiết kế của các hệ quả tác động E_{Fd} lên móng được xác định như sau:

$$E_{Fd} = E_{F,G} + \gamma_{Rd} \Omega E_{F,E} \quad (4.30)$$

trong đó:

γ_{Rd} hệ số vượt cường độ, lấy bằng 1,0 khi $q \leq 3$ hoặc bằng 1,2 với các trường hợp khác;

$E_{F,G}$ hệ quả tác động do các tác động không phải là động đất được kể đến trong tổ hợp các tác động trong tình huống thiết kế chịu động đất (xem **3.2.4(1)P**);

$E_{F,E}$ hệ quả tác động từ phân tích tác động động đất thiết kế;

Ω giá trị $(R_{di}/E_{di}) \leq q$ của vùng tiêu tán hoặc của cấu kiện thứ i của kết cấu, có ảnh hưởng lớn nhất tới hệ quả E_F đang xét; ở đây:

R_{di} độ bền thiết kế của vùng hoặc cấu kiện thứ i ;

E_{di} giá trị thiết kế của hệ quả tác động lên vùng hoặc cấu kiện thứ i trong thiết kế chịu động đất.

- (5) Đối với móng của các tường chịu lực hoặc của các cột của các khung chịu mômen, Ω là giá trị nhỏ nhất của tỷ số M_{Rd}/M_{Ed} trong hai hướng chính vuông góc tại tiết diện ngang thấp nhất nơi có thể hình thành khớp dẻo trong cấu kiện thẳng đứng trong tình huống thiết kế chịu động đất.
- (6) Đối với các móng cột trong các khung giằng đúng tâm, Ω là giá trị nhỏ nhất của tỷ số $N_{pl,Rd}/N_{Ed}$ trong tất cả các thanh chéo chịu kéo của khung giằng (xem **6.7.4(1)**).
- (7) Đối với các móng cột trong các khung giằng lệch tâm, Ω là giá trị nhỏ nhất trong hai giá trị sau: tỷ số $V_{pl,Rd}/V_{Ed}$ nhỏ nhất của tất cả các đoạn nối kháng chấn ngắn và tỷ số $M_{pl,Rd}/M_{Ed}$ nhỏ nhất của tất cả các đoạn nối kháng chấn vừa và dài trong khung giằng (xem **6.8.3(1)**).
- (8) Đối với các móng chung của từ hai cấu kiện thẳng đứng trở lên (dầm móng, móng băng, móng bè, v.v..) **(2)P** của mục này được xem là thoả mãn nếu giá trị Ω dùng trong (4.30) được xác định từ cấu kiện thẳng đứng có lực cắt ngang lớn nhất khi thiết kế chịu động đất, hoặc nếu giá trị $\Omega = 1$ thì dùng giá trị hệ số vượt cường độ γ_{Rd} được tăng lên thành 1,4 trong (4.30).

4.4.2.7. Điều kiện khe kháng chấn

- (1)P Các nhà cần được bảo vệ tránh va đập khi động đất với các kết cấu liền kề hoặc giữa các đơn nguyên độc lập về mặt kết cấu trong cùng một nhà.
- (2) **(1)P** của mục này được xem là thoả mãn:
 - (a) Đối với các nhà, hoặc các đơn nguyên độc lập về mặt kết cấu, không thuộc cùng một chủ sở hữu, nếu khoảng cách từ đường ranh giới của chủ sở hữu tới các điểm có khả năng va chạm không nhỏ hơn chuyển vị ngang lớn nhất của nhà tại cao trình tương ứng, được tính theo biểu thức (4.23);
 - (b) Đối với các nhà, hoặc các đơn nguyên độc lập về mặt kết cấu, thuộc cùng một chủ sở hữu, nếu khoảng cách giữa chúng không nhỏ hơn căn bậc hai của tổng các bình phương các chuyển vị ngang lớn nhất của hai nhà hoặc hai đơn nguyên tại cao trình tương ứng, được tính theo biểu thức (4.23);

- (3) Nếu các cao trình sàn của nhà hoặc đơn nguyên độc lập về mặt kết cấu được thiết kế giống với các cao trình của nhà hoặc đơn nguyên liền kề, thì khoảng cách nhỏ nhất đã nêu ở trên có thể được lấy giảm đi bằng cách nhân với hệ số 0,7.

4.4.3. Hạn chế hư hỏng

4.4.3.1. Tổng quát

- (1) Yêu cầu “hạn chế hư hỏng” được xem là thoả mãn, nếu dưới tác động động đất có một xác suất xảy ra lớn hơn so với tác động động đất thiết kế tương ứng với “yêu cầu không sụp đổ” theo **2.1(1)P** và **3.2.1(3)** mà các chuyển vị ngang tương đối giữa các tầng được giới hạn theo **4.4.3.2**.
- (2) Việc kiểm tra bổ sung về hạn chế hư hỏng có thể được yêu cầu trong trường hợp nhà có tầm quan trọng đối với việc bảo vệ dân sự hoặc chứa những thiết bị có độ nhạy lớn.

4.4.3.2. Hạn chế chuyển vị ngang tương đối giữa các tầng

- (1) Ngoại trừ các quy định khác trong các chương từ **5** đến **9**, cần tuân thủ các hạn chế sau:

a) Đối với các nhà có bộ phận phi kết cấu bằng vật liệu giòn được gắn vào kết cấu:

$$d_{r,v} \leq 0,005 h \quad (4.31)$$

b) Đối với các nhà có bộ phận phi kết cấu bằng vật liệu dẻo:

$$d_{r,v} \leq 0,0075 h \quad (4.32)$$

c) Đối với các nhà có bộ phận phi kết cấu được cố định sao cho không ảnh hưởng đến biến dạng kết cấu hoặc các nhà không có bộ phận phi kết cấu:

$$d_{r,v} \leq 0,010 h \quad (4.33)$$

trong đó:

d_r chuyển vị ngang thiết kế tương đối giữa các tầng như đã định nghĩa trong **4.4.2.2(2)**;

h chiều cao tầng;

v hệ số chiết giảm xét đến chu kỳ lặp thấp hơn của tác động động đất liên quan đến yêu cầu hạn chế hư hỏng.

- (2) Giá trị của hệ số chiết giảm v cũng có thể phụ thuộc vào mức độ quan trọng của nhà. Việc sử dụng hệ số này chính là ngầm giả thiết rằng phổ phản ứng đàn hồi của tác động động đất mà theo đó phải thoả mãn “yêu cầu hạn chế hư hỏng” (xem **3.2.2.1(1)P**) có cùng dạng với phổ

phản ứng đàn hồi của tác động động đất thiết kế ứng với “yêu cầu không sụp đổ” theo **2.1(1)P** và **3.2.1(3)**.

GHI CHÚ: Các giá trị khác nhau của ν phụ thuộc vào các nguy cơ động đất và vào mức độ quan trọng của công trình khuyến nghị như sau: $\nu = 0,4$ cho các mức độ quan trọng I và II và $\nu = 0,5$ cho các mức độ quan trọng III và IV.

5. NHỮNG QUY ĐỊNH CỤ THỂ CHO KẾT CẤU BÊTÔNG

5.1. Tổng quát

5.1.1. Phạm vi áp dụng

- (1)P Chương 5 áp dụng để thiết kế nhà bằng bê tông cốt thép xây dựng trong vùng có động đất bao gồm cả loại nhà bằng bê tông cốt thép đúc sẵn lẫn nhà bằng bê tông cốt thép toàn khối, sau đây gọi tắt là kết cấu bê tông.
- (2)P Nhà khung bê tông với sàn không dầm được sử dụng làm kết cấu kháng chấn chính theo 4.2.2 không được trình bày toàn bộ trong chương này.
- (3)P Đối với kết cấu bê tông được thiết kế theo EN 1992-1-1:2004, ngoài các điều đã quy định trong EN 1992-1-1:2004, cần được bổ sung các điều sau.

5.1.2. Thuật ngữ và định nghĩa

- (1) Các thuật ngữ sẽ được sử dụng trong Chương 5 với các nghĩa sau đây:

Vùng tới hạn

Vùng của cấu kiện kháng chấn chính mà ở đó tổ hợp bất lợi nhất của các tác động (M, N, V, T) xảy ra và khớp dẻo có thể hình thành.

GHI CHÚ: Trong kết cấu bê tông, vùng tới hạn là các vùng tiêu tán năng lượng. Độ dài của vùng tới hạn được xác định cho từng loại cấu kiện kháng chấn chính trong các điều khoản liên quan của chương này.

Dầm

Cấu kiện chịu các tải trọng chủ yếu tác dụng ngang với trục dầm và có giá trị thiết kế của lực dọc qui đổi $v_d = N_{Ed} / A_c f_{cd}$ không lớn hơn 0,1 (nén coi là dương)

GHI CHÚ: Thông thường, dầm là cấu kiện nằm ngang.

Cột

Cấu kiện chịu trọng lực gây nén dọc trục hoặc một lực dọc có giá trị thiết kế qui đổi $v_d = N_{Ed} / A_c f_{cd}$ lớn hơn 0,1.

GHI CHÚ: Thông thường, cột là cấu kiện thẳng đứng.

Tường

Cấu kiện đỡ các cấu kiện khác và có tiết diện với tỷ số [chiều dài / bề dày] l_w / b_w lớn hơn 4.

GHI CHÚ: Thông thường, mặt của tường là mặt phẳng thẳng đứng.

Tường có tính dẻo kết cấu

Tường được ngàm tại chân đế nhằm ngăn chuyển vị xoay tương đối của chân đế đối với phần còn lại của hệ kết cấu, nó được tính toán thiết kế và cấu tạo để làm tiêu tán năng lượng trong

vùng khớp dẻo hình thành do uốn khi không có lỗ mở hoặc lỗ thủng lớn ngay phía trên chân đế của nó.

Tường kích thước lớn ít cốt thép

Kết cấu tường có kích thước tiết diện ngang lớn, nghĩa là kích thước chiều ngang l_w ít nhất bằng giá trị nhỏ nhất trong hai giá trị 4m hoặc $2/3h_w$, ở đó được dự đoán sẽ phát triển vết nứt hạn chế và sự làm việc không đàn hồi dưới tác dụng của tải trọng động đất thiết kế

GHI CHÚ: Loại tường như vậy được dự tính sẽ chuyển năng lượng động đất sang thế năng (do sự nâng lên tạm thời của khối kết cấu) và năng lượng được tiêu tán trong nền đất thông qua sự lắc như vật thể cứng v.v.. Do kích thước của tường, hoặc do ngàm không đủ cứng tại chân đế hoặc do liên kết với các tường ngang tiết diện lớn ngăn cản sự xoay của khớp dẻo tại chân đế nên không thể thiết kế tường một cách hiệu quả để làm tiêu tán năng lượng thông qua sự hình thành khớp dẻo tại chân đế.

Tường kép

Bộ phận kết cấu bao gồm hai hay nhiều các tường đơn, được liên kết một cách đều đặn bằng các dầm có độ dẻo kết cấu thích hợp (“dầm liên kết”), có khả năng làm giảm được ít nhất 25% tổng mômen uốn ở chân đế của các tường riêng rẽ nếu làm việc tách rời nhau.

Hệ tường

Hệ kết cấu mà trong đó các tường thẳng (thuộc loại tường kép hoặc không phải tường kép) chịu phần lớn cả tải trọng ngang lẫn tải trọng thẳng đứng, mà khả năng chịu cắt của chúng tại chân đế nhà vượt 65% khả năng chịu cắt của toàn bộ hệ kết cấu.

GHI CHÚ: 1) Trong định nghĩa này và trong các định nghĩa tiếp theo, phần trăm khả năng chịu cắt trên đây có thể được thay bởi phần trăm lực cắt thiết kế trong tình huống thiết kế chịu động đất;
2) Nếu phần lớn tổng khả năng chịu cắt của các tường được kể đến trong hệ tường có được bởi các tường kép, thì hệ tường có thể được xem như là một hệ tường kép.

Hệ khung

Hệ kết cấu mà trong đó các khung không gian chịu cả tải trọng ngang lẫn tải trọng thẳng đứng mà khả năng chịu cắt của chúng tại chân đế nhà vượt quá 65% tổng khả năng chịu lực cắt của toàn bộ hệ kết cấu.

Hệ hỗn hợp

Hệ kết cấu mà trong đó khung không gian chịu chủ yếu các tải trọng thẳng đứng khả năng chịu tải trọng ngang được phân bố một phần cho hệ khung và một phần cho các tường chịu lực, tường kép hoặc không phải tường kép.

Hệ hỗn hợp tương đương khung

Hệ kết cấu hỗn hợp mà trong đó khả năng chịu cắt của hệ thống khung tại chân đế nhà lớn hơn 50% tổng khả năng chịu cắt của toàn bộ hệ kết cấu.

Hệ hỗn hợp tương đương tường

Hệ kết cấu hỗn hợp mà trong đó khả năng chịu cắt của hệ tường tại chân đế của nhà lớn hơn 50% tổng khả năng chịu cắt của toàn bộ hệ kết cấu.

Hệ kết cấu dễ xoắn

Hệ kết cấu hỗn hợp hoặc hệ tường không có độ cứng chịu xoắn tối thiểu (xem **5.2.2.1(4)P** và **(6)**).

GHI CHÚ: 1) Một ví dụ của loại này là một hệ kết cấu bao gồm các khung được kết hợp với tường tập trung ở gần tâm của nhà trên mặt bằng;

2) Định nghĩa này không bao gồm hệ các tường có nhiều lỗ xung quanh lồng thang máy, hộp kỹ thuật. Với hệ thống như thế, việc xác định phù hợp nhất hình dáng kết cấu tổng thể tương ứng cần được lựa chọn trên cơ sở từng trường hợp cụ thể

Hệ con lắc ngược

Hệ kết cấu mà trong đó ít nhất 50% khối lượng nằm ở 1/3 chiều cao phía trên của kết cấu, hoặc trong đó sự tiêu tán năng lượng xảy ra chủ yếu tại chân đế của cấu kiện riêng lẻ.

GHI CHÚ: Khung một tầng có đỉnh cột được liên kết dọc theo cả hai phương chính của nhà và không nơi nào lực dọc thiết kế qui đổi của cột v_d vượt quá 0,3 thì không thuộc vào loại này.

5.2. Quan niệm thiết kế

5.2.1. Khả năng tiêu tán năng lượng và các cấp dẻo kết cấu

- (1)P Việc thiết kế kết cấu bê tông chịu động đất phải đảm bảo cho kết cấu có đủ khả năng làm tiêu tán năng lượng mà không gây ra sự suy giảm đáng kể về khả năng chịu toàn bộ các tải trọng ngang và thẳng đứng. Để làm được việc này, cần áp dụng những yêu cầu và tiêu chí trong Chương 2. Trong tình huống thiết kế chịu động đất, phải đảm bảo đủ khả năng chịu tải của các bộ phận kết cấu, và những yêu cầu về biến dạng phi tuyến trong vùng tới hạn cần tương xứng với độ dẻo kết cấu tổng thể đã được giả thiết trong tính toán.
- (2)P Kết cấu bê tông cũng có thể được thiết kế theo khả năng tiêu tán năng lượng thấp và độ dẻo kết cấu thấp, bằng cách chỉ áp dụng các điều khoản của EN 1992-1-1:2004 và bỏ qua các điều khoản cụ thể đã cho trong chương này, miễn là những yêu cầu trong **5.3** sau đây được thỏa mãn. Với những nhà không được cách chấn đáy (xem Chương 10), việc thiết kế theo cách này ở cấp dẻo kết cấu thấp, được khuyến nghị chỉ dùng cho trường hợp động đất yếu (xem **3.2.1(4)**).
- (3)P Loại kết cấu bê tông chịu động đất không phải những loại áp dụng **(2)P** của điều này, phải được thiết kế đảm bảo khả năng làm tiêu tán năng lượng và sự làm việc có độ dẻo kết cấu tổng thể. Sự làm việc có độ dẻo kết cấu tổng thể được bảo đảm nếu độ dẻo kết cấu đủ để làm cho phần lớn khối lượng của kết cấu được truyền sang các bộ phận khác và vị trí khác của tất cả các tầng. Để đạt được mục đích này, dạng phá hoại dẻo (ví dụ như uốn) cần xảy ra trước dạng phá hoại giòn (ví dụ như, cắt) với độ tin cậy đủ lớn.
- (4)P Kết cấu bê tông được thiết kế theo **(3)P** của mục này, tùy theo khả năng tiêu tán năng lượng trễ của chúng, được phân thành hai cấp dẻo kết cấu: cấp dẻo kết cấu trung bình và cấp dẻo kết cấu cao. Cả hai cấp dẻo kết cấu này tương ứng với nhà được thiết kế, chỉ định kích thước và cấu tạo theo những điều khoản kháng chấn cụ thể, cho phép kết cấu phát triển các cơ cấu

ổn định cùng với sự làm tiêu tán lớn năng lượng trễ khi chịu tải trọng có chu kỳ, mà không xảy ra phá hoại giòn.

- (5)P Để có được độ dẻo kết cấu thích hợp trong các cấp dẻo kết cấu trung bình và cao, những điều khoản cụ thể cho tất cả các kết cấu chịu lực phải được thoả mãn cho mỗi cấp (xem 5.4-5.6). Tương ứng với các cấp dẻo kết cấu khác nhau trong hai cấp này, hệ số ứng xử q được lấy các giá trị khác nhau cho mỗi cấp (xem 5.2.2.2).

5.2.2. Loại kết cấu và hệ số ứng xử

5.2.2.1. Loại kết cấu

- (1)P Kết cấu bê tông, tùy theo sự ứng xử của chúng dưới các tác động động đất theo phương ngang, được phân thành một trong những loại kết cấu sau đây (xem 5.1.2)
- Hệ khung;
 - Hệ kết cấu hỗn hợp (tường đương khung hoặc tường đương tường);
 - Hệ tường có tính dẻo kết cấu (tường kép hoặc không phải tường kép);
 - Hệ tường kích thước lớn ít cốt thép;
 - Hệ con lắc ngược;
 - Hệ dễ xoắn.
- (2) Trừ những loại kết cấu được coi là hệ dễ xoắn kết cấu bê tông có thể được phân thành một loại kết cấu theo một phương ngang này và thành một loại hệ kết cấu khác theo một phương ngang khác.
- (3)P Hệ tường được coi là hệ tường kích thước lớn ít cốt thép nếu, trong phương ngang đang xét có ít nhất hai tường với kích thước ngang không nhỏ hơn giá trị nhỏ nhất của hai giá trị $4m$ và $2h_w/3$, mà khả năng chịu lực đồng thời của chúng ít nhất bằng 20% tổng trọng lực từ bên trên trong tình huống thiết kế chịu động đất và có chu kỳ cơ bản T_1 nhỏ hơn hoặc bằng $0,5s$, với giả thiết ngàm tại chân đế để chống xoay. Trường hợp chỉ có một tường thoả mãn điều kiện trên ở một trong hai phương cũng coi là đủ đạt tiêu chí này, miễn là: (a) giá trị cơ bản của hệ số ứng xử, q_0 , trong phương đó lấy theo các giá trị đã cho trong Bảng 5.1 được chia cho một hệ số bằng 1,5 và (b) có ít nhất hai tường thoả mãn các điều kiện trên trong phương vuông góc.
- (4)P Bốn loại hệ kết cấu đầu tiên (tức là khung, hệ kết cấu hỗn hợp, các hệ tường thuộc cả hai loại: tường có tính dẻo kết cấu và tường kích thước lớn ít cốt thép) phải có độ cứng chống xoắn tối thiểu thoả mãn biểu thức (4.1b) theo cả hai phương ngang.

- (5) Với hệ khung hoặc hệ tường có các cấu kiện thẳng đứng được phân bố hợp lý trên mặt bằng, yêu cầu quy định trong (4)P của điều này có thể được xem như là thoả mãn mà không cần tới sự kiểm tra bằng tính toán.
- (6) Các hệ khung, hệ hỗn hợp hoặc hệ tường không có độ cứng chống xoắn tối thiểu theo (4)P của điều này cần được coi là hệ dễ xoắn.
- (7) Nếu hệ kết cấu không đạt yêu cầu như hệ tường kích thước lớn ít cốt thép theo (3)P trên đây, thì tất cả các tường của nó cần được thiết kế và cấu tạo như là tường có tính dẻo kết cấu.

5.2.2.2. Hệ số ứng xử đối với các tác động động đất theo phương nằm ngang

- (1)P Giá trị giới hạn trên của hệ số ứng xử q , nêu trong mục 3.2.2.5(3) để tính đến khả năng làm tiêu tán năng lượng, phải được tính cho từng phương khi thiết kế như sau:

$$q = q_0 k_w \geq 1,5 \quad (5.1)$$

trong đó:

q_0 – giá trị cơ bản của hệ số ứng xử, phụ thuộc vào loại hệ kết cấu và tính đều đặn của nó theo mặt đứng (xem (2) của điều này);

k_w – hệ số phản ánh dạng phá hoại phổ biến trong hệ kết cấu có tường (xem (11)P của điều này).

- (2) Với loại nhà mà có sự đều đặn theo mặt đứng theo 4.2.3.3, giá trị cơ bản q_0 cho các loại kết cấu khác nhau được cho trong Bảng 5.1.

Bảng 5.1. Giá trị cơ bản của hệ số ứng xử, q_0 , cho hệ có sự đều đặn theo mặt đứng

Loại kết cấu	Cấp dẻo kết cấu trung bình	Cấp dẻo kết cấu cao
Hệ khung, hệ hỗn hợp, hệ tường kép	3,0 α_u/α_1	4,5 α_u/α_1
Hệ không thuộc hệ tường kép	3,0	4,0 α_u/α_1
Hệ dễ xoắn	2,0	3,0
Hệ con lắc ngược	1,5	2,0

- (3) Với loại nhà không đều đặn theo mặt đứng, giá trị q_0 cần được giảm xuống 20% (xem 4.2.3.1(7) và Bảng 4.1).
- (4) α_1 và α_u được định nghĩa như sau:

α_1 là giá trị để nhân vào giá trị thiết kế của tác động đất theo phương nằm ngang để trong mọi cấu kiện của kết cấu sẽ đạt giới hạn độ bền chịu uốn trước tiên, trong khi tất cả các tác động khác vẫn không đổi;

α_u là giá trị để nhân vào giá trị thiết kế của tác động đất theo phương nằm ngang sẽ làm cho khớp dẻo hình thành trong một loạt tiết diện đủ để dẫn đến sự mất ổn định tổng thể kết cấu, trong khi tất cả các giá trị thiết kế của các tác động khác vẫn không đổi. Hệ số α_u có thể thu được từ phân tích phi tuyến tính tổng thể .

(5) Khi hệ số α_u/α_1 không được xác định rõ bằng tính toán đối với loại nhà có tính đều đặn trong mặt bằng, có thể được sử dụng các giá trị xấp xỉ sau đây của α_u/α_1 .

a) Hệ khung hoặc hệ kết cấu hỗn hợp tương đương khung:

- nhà một tầng: $\alpha_u/\alpha_1 = 1,1$;
- khung nhiều tầng, một nhịp: $\alpha_u/\alpha_1 = 1,2$;
- khung nhiều tầng, nhiều nhịp hoặc kết cấu hỗn hợp tương đương khung : $\alpha_u/\alpha_1 = 1,3$;

b) hệ tường hoặc hệ kết cấu hỗn hợp tương đương với tường.

- hệ tường chỉ có hai tường không phải là tường kép theo từng phương ngang: $\alpha_u/\alpha_1 = 1,0$;
- các hệ tường không phải là tường kép: $\alpha_u/\alpha_1 = 1,1$;
- hệ kết cấu hỗn hợp tương đương tường, hoặc hệ tường kép: $\alpha_u/\alpha_1 = 1,2$.

(6) Với loại nhà không có tính đều đặn trong mặt bằng (xem **4.2.3.2**), khi không tính toán được giá trị của α_u/α_1 có thể sử dụng giá trị xấp xỉ của nó bằng trị số trung bình của (a) bằng 1,0 và của (b) đã cho trong **(5)** của điều này.

(7) Giá trị của α_u/α_1 lớn hơn những giá trị đã cho trong **(5)** và **(6)** của điều này có thể được sử dụng, miễn là chúng được xác định thông qua phân tích tổng thể phi tuyến tính.

(8) Giá trị tối đa của α_u/α_1 được sử dụng trong thiết kế có thể lấy bằng 1,5, kể cả khi việc phân tích theo **(7)** của điều này dẫn tới kết quả cao hơn.

(9) Giá trị của q_0 đã cho đối với hệ con lắc ngược có thể lấy tăng lên, nếu có thể chứng minh được rằng sự phân tán năng lượng tương ứng cao hơn là được bảo đảm trong vùng tới hạn của kết cấu.

(10) Cho phép tăng giá trị q_0 nếu có một kế hoạch đảm bảo chất lượng đặc biệt được áp dụng vào việc thiết kế, cung ứng vật tư và thi công ngoài các hệ thống kiểm soát chất lượng thông thường. Giá trị đã tăng lên này không được phép vượt quá 20% so với các giá trị đã cho trong Bảng **5.1**.

GHI CHÚ: Các giá trị được gán cho q_0 có thể được quy định trong từng dự án cụ thể, phụ thuộc vào Kế hoạch đảm bảo chất lượng.

(11)P Hệ số k_w phản ánh dạng phá hoại thường gặp trong hệ kết cấu có tường và được lấy như sau:

- 1,00 với hệ khung và hệ kết cấu hỗn hợp tương đương khung;
- $(1+\alpha_0)/3 \leq 1$, nhưng không nhỏ hơn 0,5 cho hệ tường, hệ kết cấu hỗn hợp tương đương tường và kết cấu dễ xoắn. (5.2)

trong đó: α_0 – là tỷ số kích thước các tường trong hệ kết cấu.

- (12) Nếu các tỷ số cạnh h_{wi}/l_{wi} của tất cả các tường thứ i của một hệ kết cấu không khác nhau một cách đáng kể, thì α_0 có thể được xác định từ biểu thức sau đây:

$$\alpha_0 = \sum h_{wi} / \sum l_{wi} \quad (5.3)$$

trong đó:

h_{wi} chiều cao tường thứ i ;

l_{wi} độ dài của tường thứ i .

- (13) Hệ kết cấu tường kích thước lớn ít cốt thép không thể dựa vào sự tiêu tán năng lượng trong các khớp dẻo cho nên nó cần được thiết kế như kết cấu có cấp dẻo kết cấu trung bình.

5.2.3. Tiêu chí thiết kế

5.2.3.1. Tổng quát

- (1) Những quan niệm thiết kế trong 5.2.1 và trong Chương 2 phải được thực hiện đầy đủ đối với cấu kiện kháng chấn của kết cấu bê tông như đã quy định trong 5.2.3.2 đến 5.2.3.7.
- (2) Các tiêu chí thiết kế trong 5.2.3.2 đến 5.2.3.7. được xem là sẽ thoả mãn, nếu những điều khoản trong 5.4 đến 5.7 được tuân thủ.

5.2.3.2. Điều kiện chịu lực cục bộ

- (1)P Tất cả các vùng tới hạn của kết cấu phải thoả mãn những yêu cầu của 4.4.2.2(1).

5.2.3.3. Quy định thiết kế theo khả năng chịu lực và tiêu tán năng lượng

- (1)P Sự phá hoại giòn hoặc các cơ chế phá hoại không mong muốn khác (ví dụ như sự tập trung khớp dẻo trong cột tại một tầng đơn lẻ của nhà nhiều tầng, sự phá hoại do cắt của các cấu kiện chịu lực, sự phá hoại của mối nối giữa dầm và cột, sự chảy dẻo của móng hoặc của bất kỳ bộ phận nào được dự tính là vẫn làm việc đàn hồi) phải được ngăn ngừa. Sự phá hoại như trên được ngăn ngừa bằng cách tính toán các hệ quả của tác động thiết kế cho các vùng được lựa chọn. Các hệ quả đó được rút ra từ điều kiện cân bằng với giả thiết rằng các khớp dẻo với khả năng vượt cường độ được hình thành trong các vùng lân cận của chúng.

- (2) Các cột kháng chấn chính của khung hoặc kết cấu tương đương khung bằng bê tông cần thoả mãn những yêu cầu thiết kế theo khả năng chịu lực và tiêu tán năng lượng trong **4.4.2.3(4)** miễn những điều sau đây:
- a) Trong khung phẳng có ít nhất 4 cột với kích cỡ tiết diện ngang gần giống nhau, không cần thiết phải thoả mãn biểu thức (4.29) trong tất cả các cột ấy, nhưng phải thoả mãn được ở 3 trong số 4 cột bất kỳ;
 - b) Tại tầng dưới của nhà 2 tầng nếu giá trị lực dọc thiết kế qui đổi v_d không vượt quá 0,3 trong bất kỳ cột nào;
- (3) Cốt thép trong bản song song với dầm và trong phạm vi chiều rộng hữu hiệu của bản cánh quy định trong **5.4.3.1.1(3)**, được giả thiết là làm tăng khả năng chịu uốn của các dầm được kể đến khi tính toán tổng $\sum M_{Rb}$ trong biểu thức (4.29), nếu nó được neo qua tiết diện dầm tại chỗ nổi.

5.2.3.4. Điều kiện dẻo kết cấu cục bộ

- (1)P Để có được độ dẻo kết cấu tổng thể theo yêu cầu của kết cấu, vùng có khả năng hình thành khớp dẻo (sẽ được định rõ về sau cho từng loại cấu kiện nhà) phải có độ dẻo kết cấu cao khi uốn.
- (2) **(1)P** được xem là thoả mãn nếu đáp ứng được những điều kiện sau đây:
- a) đảm bảo đủ độ dẻo kết cấu khi uốn cong trong tất cả các vùng tới hạn của cấu kiện kháng chấn chính, kể cả đầu cột (tùy thuộc vào khả năng hình thành khớp dẻo trong cột) (xem **(3)** của điều này);
 - b) ngăn ngừa được sự mất ổn định của cốt thép chịu nén trong phạm vi vùng có khả năng hình thành khớp dẻo của cấu kiện kháng chấn chính. Các quy tắc ứng dụng có liên quan được cho trong **5.4.3** và **5.5.3**.
 - c) chất lượng cốt thép và bê tông đáp ứng được các điều kiện sau:
 - thép được sử dụng trong vùng tới hạn của cấu kiện kháng chấn chính nên có độ giãn dài dẻo đồng đều cao (xem **5.3.2(1)P**, **5.4.1.1(3)P**, **5.5.1.1(3)P**);
 - tỷ số giữa giới hạn bền chịu kéo và giới hạn chảy của cốt thép trong vùng tới hạn của cấu kiện kháng chấn chính phải lớn hơn đáng kể so với 1. Thép làm cốt tuân theo yêu cầu của **5.3.2(1)P**, **5.4.1.1(3)P**, **5.5.1.1(3)P** có thể được xem như thoả mãn những yêu cầu này;
 - bê tông được sử dụng trong cấu kiện kháng chấn chính cần có cường độ chịu nén phù hợp và biến dạng khi phá huỷ vượt quá biến dạng ứng với cường độ chịu nén tối đa một

khoảng dư phù hợp. Bê tông tuân thủ những yêu cầu thích hợp của **5.4.1.1(1)P** hoặc **5.5.1.1(1)P**, có thể được xem như là thoả mãn những yêu cầu này.

- (3) Trừ khi có nhiều dữ liệu chính xác hơn và trừ trường hợp khi áp dụng **(4)** của điều này, **(2)a** của điều này được xem là sẽ thoả mãn nếu hệ số dẻo kết cấu khi uốn μ_ϕ của các vùng này (được xác định dưới dạng tỷ số giữa độ cong khi đạt cường độ sau cực hạn ứng với 85% của khả năng chịu mômen uốn và độ cong tại điểm chảy dẻo, khi các biến dạng của bê tông và cốt thép không vượt quá giá trị giới hạn ε_{cu} và $\varepsilon_{su,k}$) ít nhất cũng bằng các giá trị sau đây:

$$\mu_\phi = 2q_0 - 1 \quad \text{nếu } T_1 \geq T_C \quad (5.4)$$

$$\mu_\phi = 1 + 2(q_0 - 1)T_C/T_1 \quad \text{nếu } T_1 < T_C \quad (5.5)$$

trong đó q_0 là giá trị cơ bản tương ứng của hệ số ứng xử lấy từ Bảng 5.1 và T_1 là chu kỳ cơ bản của nhà, cả hai đều lấy trong phạm vi mặt phẳng thẳng đứng mà trong đó có uốn, và T_C là chu kỳ tại giới hạn trên của vùng gia tốc phổ không đổi, theo **3.2.2.2(2)P**.

GHI CHÚ: Các biểu thức (5.4) và (5.5) đều dựa trên:

+ mối quan hệ giữa μ_ϕ và hệ số dẻo kết cấu khi chuyển vị μ_δ : $\mu_\phi = 2\mu_\delta - 1$, mà thông thường hệ số này là một xấp xỉ thiên về an toàn đối với kết cấu bê tông;

+ mối quan hệ giữa μ_δ và q :

$$+ \mu_\delta = q \text{ nếu } T_1 \geq T_C,$$

$$+ \mu_\delta = 1 + (q - 1) T_C / T_1 \text{ nếu } T_1 < T_C \text{ (xem thêm B.5 trong Phụ lục tham khảo B).}$$

Giá trị của q_0 được sử dụng thay cho giá trị của q , vì q sẽ nhỏ hơn q_0 đối với những nhà không đều đặn vì đã chấp nhận rằng cần phải có khả năng chịu lực ngang cao hơn để bảo vệ chúng. Tuy nhiên, các yêu cầu về dẻo kết cấu cục bộ trên thực tế có thể cao hơn so với những yêu cầu tương ứng với giá trị của q , vì thế một sự giảm bớt về độ dẻo kết cấu khi uốn cong là không đảm bảo.

- (4) Trong vùng tới hạn của các cấu kiện kháng chấn chính có cốt thép dọc là thép loại B trong EN 1992-1-1:2004, Bảng C.1, hệ số dẻo kết cấu khi uốn μ_ϕ cần lấy ít nhất bằng 1,5 lần giá trị tính được từ các biểu thức tương ứng (5.4) hoặc (5.5),

5.2.3.5. Tính siêu tĩnh của kết cấu

- (1)P Mức độ siêu tĩnh cao đi kèm với khả năng phân bố lại nội lực là cần thiết, nó cho phép sự tiêu tán năng lượng lan truyền rộng rãi hơn và tổng năng lượng được tiêu tán cao hơn. Thông thường hệ kết cấu có mức độ siêu tĩnh thấp hơn phải được chỉ định hệ số ứng xử thấp hơn (xem Bảng 5.1). Khả năng phân bố lại nội lực cần thiết phải đạt được thông qua các quy tắc dẻo kết cấu cục bộ đã cho trong 5.4 đến 5.6.

5.2.3.6. Cấu kiện kháng chấn phụ và khả năng chịu lực

- (1)P Một số ít các cấu kiện chịu lực có thể được thiết kế như cấu kiện kháng chấn phụ theo 4.2.2.
- (2) Quy tắc thiết kế và cấu tạo các cấu kiện kháng chấn phụ nêu trong 5.7.

- (3) Một số khả năng chịu động đất và hiệu ứng giữ ổn định không được xét đến một cách rõ ràng trong tính toán có thể làm tăng cả cường độ lẫn sự tiêu tán năng lượng (ví dụ như các phản lực màng của bản sàn phát sinh do độ võng lên của tường chịu lực).
- (4) Bộ phận phi kết cấu cũng có thể góp phần làm tiêu tán năng lượng, nếu chúng được phân bố đều trên toàn bộ kết cấu. Cần có các biện pháp làm giảm những ảnh hưởng bất lợi cục bộ có thể có do sự tương tác giữa các cấu kiện chịu lực và các bộ phận phi kết cấu (xem **5.9**).
- (5) Đối với khung có khối xây chèn (mà chúng là trường hợp phổ biến của bộ phận phi kết cấu) các quy tắc đặc biệt được nêu trong **4.3.6** và **5.9**.

5.2.3.7. Các biện pháp bổ sung

- (1)P Do bản chất ngẫu nhiên của tác động động đất và tính thiếu tin cậy của ứng xử sau đàn hồi có chu kỳ của kết cấu bê tông nên tính thiếu tin cậy tổng thể sẽ cao hơn đáng kể so với những tác động không phải do tác động động đất gây ra. Vì thế, phải thực hiện các biện pháp để giảm bớt tính thiếu tin cậy liên quan tới cấu hình kết cấu, liên quan tới sự phân tích kết cấu, tới khả năng chịu tác động và độ dẻo kết cấu.
- (2)P Tính thiếu tin cậy chủ yếu về độ bền có thể xuất phát từ sai sót về kích thước hình học. Để giảm thiểu tính thiếu tin cậy này, phải áp dụng các quy tắc sau đây:
 - a) một số kích thước tối thiểu của các bộ phận kết cấu phải được lưu ý (xem **5.4.1.2** và **5.5.1.2**) nhằm giảm bớt mức độ sai sót về kích thước hình học.
 - b) Tỷ số giữa kích thước tối thiểu và kích thước tối đa của các cấu kiện thẳng phải được giới hạn, nhằm giảm thiểu rủi ro mất ổn định ngang của chúng. (xem **5.4.1.2** và **5.5.1.2.1(2)P**).
 - c) Chuyển vị ngang của tầng phải được giới hạn, để hạn chế ảnh hưởng của hiệu ứng P- Δ trong cột (xem **4.4.2.2(2)** đến **4.4.2.2 (4)**).
 - d) Một phần đáng kể cốt thép trên của dầm tại các tiết diện ngang đầu dầm phải kéo suốt chiều dài của dầm (xem **5.4.3.1.2(5)P**, **5.5.3.1.3(5)P** vì khó xác định vị trí của điểm uốn).
 - e) Để xét tới sự đảo chiều của mômen mà khi phân tích kết cấu không tính trước được bằng cách bố trí cốt thép tối thiểu tại mặt đối diện của dầm (xem **5.5.3.1.3**).
- (3)P Để giảm thiểu tính thiếu tin cậy về độ dẻo kết cấu, cần tuân thủ các quy tắc sau đây:
 - a) Độ dẻo kết cấu cục bộ tối thiểu phải được đảm bảo trong tất cả các cấu kiện kháng chấn chính không phụ thuộc vào cấp dẻo kết cấu đã được chọn trong thiết kế (xem **5.4** và **5.5**).
 - b) Phải bố trí lượng cốt thép chịu kéo tối thiểu để tránh sự phá hoại giòn khi bị nứt (xem **5.4.3** và **5.5.5**).

- c) Phải giới hạn giá trị lực dọc thiết kế qui đổi (xem **5.4.3.2.1(3)P**, **5.4.3.4.1(2)**, **5.5.3.2.1(3)P** và **5.5.3.4.1(2)**) để giảm bớt hậu quả do lớp bê tông bảo vệ bị phá hoại và để tránh tính thiếu tin cậy về độ dẻo kết cấu khi lực dọc tác dụng lớn.

5.2.4. Kiểm tra mức độ an toàn

- (1)P Đối với việc kiểm tra trạng thái cực hạn, khi lấy các hệ số riêng cho tham số vật liệu γ_c và γ_s phải tính đến sự suy giảm cường độ có thể có của vật liệu do sự biến dạng có chu kỳ.
- (2) Nếu không có những số liệu phù hợp hơn thì áp dụng các giá trị của những hệ số riêng γ_c và γ_s được chấp nhận trong tình huống thiết kế lâu dài và thay đổi, với giả thiết rằng nhờ các qui định về độ dẻo kết cấu cục bộ mà tỷ số giữa cường độ còn lại sau khi xuống cấp và cường độ ban đầu xấp xỉ bằng tỷ số giữa các giá trị γ_M của các tổ hợp tải trọng đặc biệt và tổ hợp tải trọng cơ bản.
- (3) Nếu sự suy giảm cường độ được tính toán một cách hợp lý khi đánh giá các tính chất của vật liệu, có thể dùng các giá trị γ_M được chấp nhận trong tình huống thiết kế đặc biệt.

GHI CHÚ: 1) Các giá trị hệ số riêng của vật liệu γ_c và γ_s cho các tình huống thiết kế lâu dài và các tình huống thiết kế đặc biệt có thể tìm thấy trong phụ lục của EN1992-1-1:2004.

2) Phụ lục quy định việc sử dụng các giá trị γ_M cho thiết kế chịu động đất. Chúng có thể là những giá trị dùng cho các tình huống thiết kế lâu dài và thay đổi hoặc cho các tình huống thiết kế đặc biệt. Thậm chí các giá trị trung gian có thể được lựa chọn trong phụ lục phụ thuộc vào việc các tham số vật liệu khi chịu tải trọng động đất được đánh giá như thế nào. Sự lựa chọn được kiến nghị chính là sự lựa chọn của **(2)** trong điều này, nó cho phép sử dụng giá trị tương tự của cường độ thiết kế cho các tình huống thiết kế lâu dài và thay đổi (ví dụ như tải trọng trọng trường kèm theo gió) và cho tình huống thiết kế chịu động đất.

5.3. Thiết kế theo EN 1992-1-1

5.3.1. Tổng quát

- (1) Thiết kế chịu động đất với độ dẻo kết cấu thấp, theo EN 1992-1-1:2004 không có bất kỳ yêu cầu bổ sung nào ngoài những yêu cầu của **5.3.2**, chỉ được kiến nghị dùng cho các trường hợp động đất yếu (xem **3.2.1(4)**).

5.3.2. Vật liệu

- (1)P Trong các cấu kiện kháng chấn chính (xem **4.2.2**) phải sử dụng cốt thép thuộc Loại B hoặc C trong EN 1992-1-1:2004, Bảng C.1.

5.3.3. Hệ số ứng xử

- (1) Có thể sử dụng hệ số ứng xử q lên tới 1,5 trong việc xác định các tác động động đất mà không cần xem xét tới hệ kết cấu và tính đều đặn theo mặt đứng.

5.4. Thiết kế cho trường hợp cấp dẻo kết cấu trung bình

5.4.1. Vật liệu và kích thước hình học

5.4.1.1. Yêu cầu về vật liệu

- (1)P Bê tông có cấp độ bền thấp hơn so với C16/20 không được sử dụng trong các cấu kiện kháng chấn chính.
- (2)P Ngoại trừ cốt đai kín và đai móc, chỉ có thép thanh có gờ mới được sử dụng làm cốt trong vùng tới hạn của cấu kiện kháng chấn chính.
- (3)P Trong vùng tới hạn của cấu kiện kháng chấn chính, phải sử dụng cốt thép thuộc loại B hoặc C trong EN 1992-1-1:2004, Bảng C.1.
- (4)P Lưới thép hàn có thể được sử dụng nếu chúng thoả mãn những yêu cầu trong (2)P và (3)P của điều này.

5.4.1.2. Kích thước hình học

5.4.1.2.1. Dầm

- (1)P Độ lệch tâm của trục dầm so với trục của cột tại nút khung phải được hạn chế, nhằm đảm bảo truyền một cách có hiệu quả mômen có chu kỳ từ dầm kháng chấn chính sang cột .
- (2) Để các yêu cầu đã quy định trong (1)P được thoả mãn, khoảng cách giữa các trục đi qua trọng tâm của hai cấu kiện cần được hạn chế nhỏ hơn $b_c/4$, trong đó b_c là kích thước cạnh lớn nhất tiết diện ngang của cột vuông góc với trục dọc dầm.
- (3)P Để tận dụng ảnh hưởng có lợi của sự làm việc chịu nén của cột đến độ bám dính của các thanh thép nằm ngang xuyên qua nút, chiều rộng b_w của dầm kháng chấn chính phải thoả mãn biểu thức sau đây:

$$b_w \leq \min \{b_c + h_w; 2b_c\} \quad (5.6)$$

trong đó h_w là chiều cao của dầm và b_c như đã định nghĩa trong (2) của điều này.

5.4.1.2.2. Cột

- (1) Trừ khi $\theta \leq 0,1$ (xem 4.4.2.2(2)), kích thước tiết diện ngang của cột kháng chấn chính không nên nhỏ hơn 1/10 của khoảng cách lớn nhất giữa điểm uốn và các đầu mút của cột, đối với trường hợp uốn trong phạm vi mặt phẳng song song với kích thước cột.

5.4.1.2.3. Tường có tính dẻo kết cấu

- (1) Bề dày của tường, b_{w0} , (tính bằng mét) cần thoả mãn biểu thức sau đây:

$$b_{w0} \geq \max \{0,15; h_s/20\} \quad (5.7)$$

trong đó:

h_s chiều cao thông thủy của tầng nhà, tính bằng mét.

- (2) Những yêu cầu bổ sung liên quan đến độ dày của phần đầu tường bị hạn chế biến dạng tuân theo quy định trong **5.4.3.4.2(10)**.

5.4.1.2.4. Tường kích thước lớn ít cốt thép

- (1) Những điểm trong **5.4.1.2.3(1)** cũng được áp dụng cho tường kích thước lớn ít cốt thép.

5.4.1.2.5. Những quy tắc áp dụng với dầm đỡ các kết cấu thẳng đứng không liên tục

- (1)P Tường chịu lực không được tựa lên dầm hoặc bản sàn.
- (2)P Đối với dầm kháng chấn chính đỡ cột không kéo dài xuống quá dầm, áp dụng các quy tắc sau:
- a) Không được có độ lệch tâm nào của trục cột so với trục của dầm;
- b) Dầm phải được tựa trên ít nhất là hai gối đỡ trực tiếp, chẳng hạn như tường hoặc cột.

5.4.2. Hệ quả tác động thiết kế

5.4.2.1. Tổng quát

- (1)P Ngoài việc phải áp dụng các điều khoản đặc biệt của **5.4.2.4** đối với tường có tính dẻo kết cấu là kết cấu kháng chấn chính, các giá trị thiết kế của mômen uốn và lực dọc phải được xác định từ phép phân tích kết cấu khi thiết kế chịu động đất theo EN 1990:2001, **6.4.3.4**, có tính đến các hiệu ứng bậc 2 theo **4.4.2.2** và những yêu cầu về thiết kế theo khả năng chịu lực và tiêu tán năng lượng trong **5.2.3.3(2)**. Cho phép phân bố lại mômen uốn phù hợp với EN 1992-1-1. Các giá trị lực cắt thiết kế của các dầm kháng chấn chính, cột, tường có tính dẻo kết cấu và tường kích thước lớn ít cốt thép được xác định tương ứng theo **5.4.2.2**, **5.4.2.3**, **5.4.2.4** và **5.4.2.5**

5.4.2.2. Dầm

- (1)P Trong các dầm kháng chấn chính, lực cắt thiết kế phải được xác định phù hợp với quy tắc thiết kế theo khả năng chịu lực và tiêu tán năng lượng, dựa trên cơ sở sự cân bằng của dầm dưới tác động của: a) tải trọng tác dụng ngang với trục dầm trong tình huống thiết kế chịu động đất và b) mômen đầu mút $M_{i,d}$ (với $i=1,2$ biểu thị các tiết diện đầu mút của dầm), tương ứng với sự hình thành khớp dẻo theo các chiều dương và âm của tải trọng động đất. Cần làm cho các khớp dẻo được hình thành tại các đầu mút của dầm (nếu chúng hình thành ở đó trước tiên) hoặc trong các cấu kiện thẳng đứng được nối vào nút liên kết với dầm (xem Hình 5.1).

(2) Điểm (1)P của điều này cần được áp dụng như sau:

- a) Tại tiết diện đầu mút thứ i , cần tính toán hai giá trị của lực cắt tác dụng, tức là giá trị lớn nhất $V_{Ed,max,i}$ và giá trị nhỏ nhất $V_{Ed,min,i}$, tương ứng với các mômen dương lớn nhất và mômen âm lớn nhất $M_{i,d}$ tại đầu mút mà chúng có thể phát triển tại các đầu mút 1 và 2 của dầm.
- b) Các mômen đầu mút $M_{i,d}$ trong (1)P và trong (2) a) của điều này có thể được xác định như sau:

$$M_{i,d} = \gamma_{Rd} M_{Rb,i} \min \left(1; \frac{\sum M_{Rc}}{\sum M_{Rb}} \right) \quad (5.8)$$

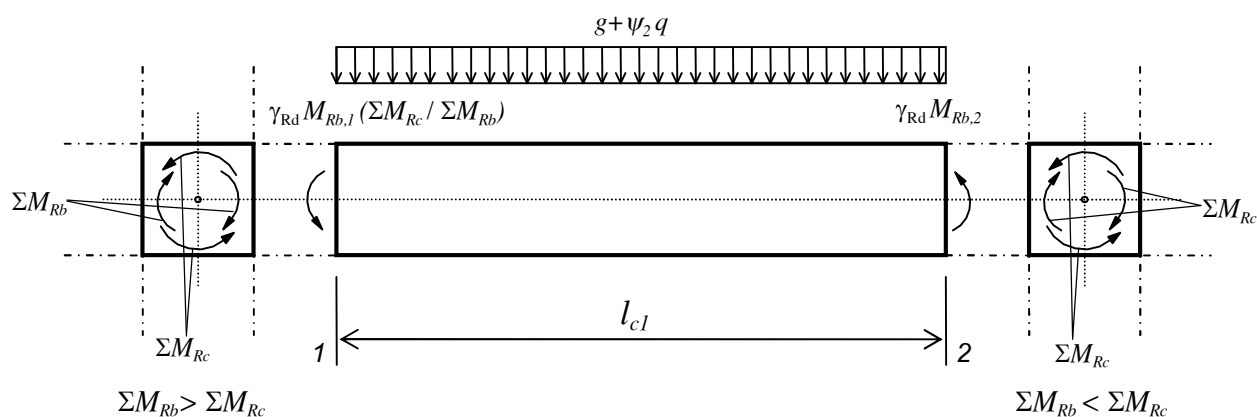
trong đó:

γ_{Rd} hệ số tính đến khả năng tăng cường độ có thể xảy ra do biến cứng của thép. Trường hợp dầm thuộc loại cấp dẻo kết cấu trung bình, nó có thể lấy bằng 1,0;

$M_{Rb,i}$ giá trị thiết kế khả năng chịu mômen uốn của dầm tại đầu mút thứ i theo chiều mômen uốn do động đất theo phương đang xét của tác động động đất;

$\sum M_{Rc}$, $\sum M_{Rb}$ tương ứng là tổng các giá trị thiết kế của khả năng chịu mômen uốn của cột và tổng các giá trị thiết kế khả năng chịu mômen uốn của dầm qui tụ vào nút khung (xem 4.4.2.3(4)). Giá trị của $\sum M_{Rc}$ phải tương ứng với lực dọc trong cột trong tình huống thiết kế chịu động đất theo phương đang xét của tải trọng động đất.

- c) Tại đầu mút dầm nơi dầm tựa gián tiếp lên một dầm khác, thay vì việc tạo thành khung cùng với cấu kiện thẳng đứng, mômen đầu mút dầm $M_{i,d}$ ở đó có thể lấy bằng mômen tác dụng tại tiết diện đầu mút dầm trong tình huống thiết kế chịu động đất.

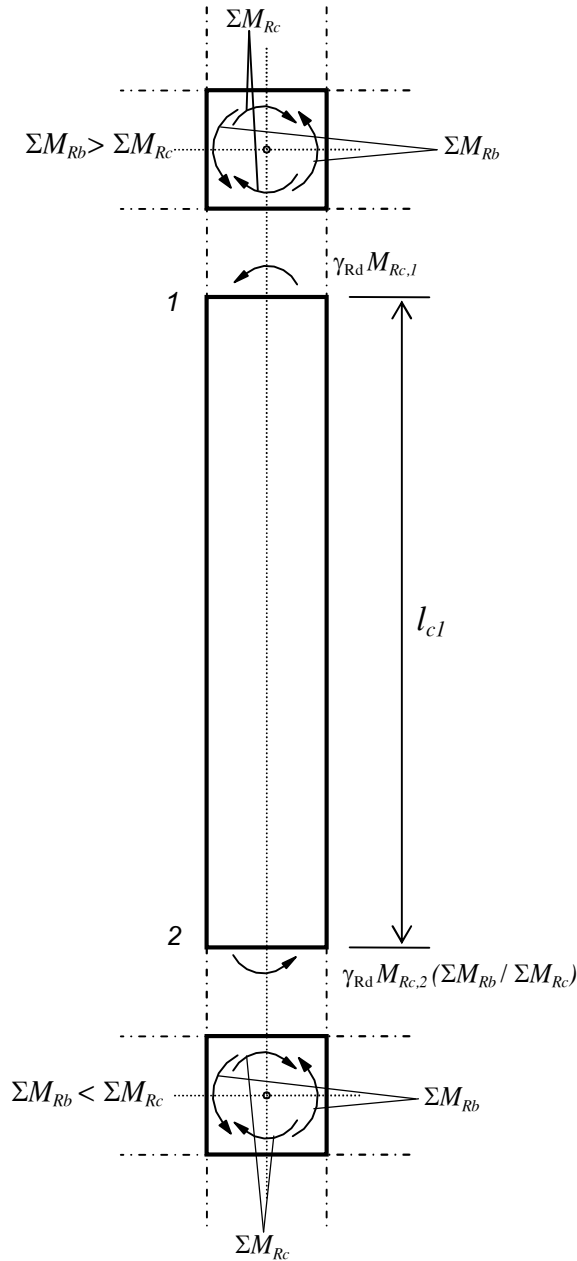


Hình 5.1-Giá trị thiết kế của khả năng chịu lực cắt trong dầm

5.4.2.3. Cột

- (1)P Trong những cột kháng chấn chính, các giá trị thiết kế của lực cắt phải được xác định theo các quy tắc thiết kế theo khả năng chịu lực và tiêu tán năng lượng, trên cơ sở cân bằng của cột khi dưới tác dụng của mômen đầu mút $M_{i,d}$ (với $i = 1; 2$ là chỉ số biểu thị các tiết diện đầu

mút của cột), tương ứng với sự hình thành khớp dẻo theo các chiều dương và âm của tải trọng động đất. Cần làm sao cho các khớp dẻo hình thành tại các đầu mút của các dầm liên kết vào đầu cột, hoặc tại các đầu mút của cột (nếu chúng hình thành ở đó trước tiên) (xem Hình 5.2).



Hình 5.2: Giá trị thiết kế của khả năng chịu lực cắt trong cột

(2) Mômen tại đầu mút $M_{i,d}$ trong (1)P của điều này có thể được xác định từ biểu thức sau đây:

$$M_{i,d} = \gamma_{Rd} M_{Rc,i} \min \left(1, \frac{\sum M_{Rb}}{\sum M_{Rc}} \right) \tag{5.9}$$

trong đó:

γ_{Rd} hệ số tính đến khả năng vượt cường độ do sự biến cứng của thép và sự hạn chế nở ngang của bê tông vùng nén của tiết diện cột, được lấy bằng 1,1

$M_{Rc,i}$ giá trị thiết kế của khả năng chịu uốn của cột tại đầu mút thứ i theo chiều của mômen uốn do động đất theo phương đang xét của tác động động đất

$\sum M_{Rc}, \sum M_{Rb}$ như đã định nghĩa trong **5.4.2.2(2)**.

- (3) Các giá trị của $M_{Rc,i}$ và $\sum M_{Rc}$ cần tương ứng với lực dọc của cột trong tình huống thiết kế chịu động đất theo phương đang xét của tác động động đất.

5.4.2.4. Yêu cầu đặc biệt đối với tường có tính dẻo kết cấu

- (1)P Tính thiếu tin cậy trong việc phân tích và những hiệu ứng động lực sau đàn hồi phải được kể đến, ít nhất là bằng phương pháp đơn giản hoá thích hợp. Nếu không có phương pháp chính xác hơn, thì có thể sử dụng những quy tắc trong các mục sau đây cho đường bao mômen uốn thiết kế, cũng như các hệ số khuếch đại của lực cắt.

- (2) Có thể cho phép phân bố lại tới 30% những hiệu ứng của tác động động đất giữa các tường kháng chấn chính, miễn là tổng khả năng chịu lực yêu cầu không bị giảm xuống. Lực cắt cần được phân bố lại theo mômen uốn, sao cho trong các tường riêng rẽ, tỷ số giữa mômen uốn và lực cắt không bị ảnh hưởng một cách đáng kể. Trong những tường phải chịu sự thay đổi bất thường lớn của lực dọc, chẳng hạn như trong các tường kép, mômen và lực cắt cần được phân bố lại từ tường chịu nén ít hoặc chịu kéo thuần túy sang những tường chịu nén dọc trục nhiều.

- (3) Trong loại tường kép, sự phân bố lại của những hệ quả tác động động đất giữa các dầm nối của các tầng khác nhau cho phép lên tới 20%, miễn là lực dọc do động đất tại chân của từng tường riêng rẽ (tổng hợp các lực cắt trong các dầm nối) không bị ảnh hưởng.

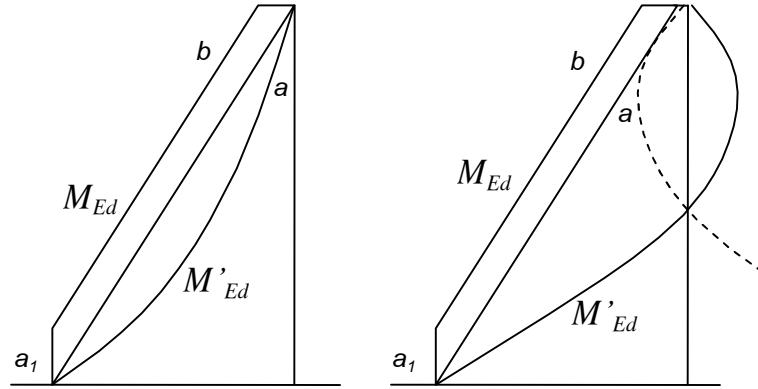
- (4)P Tính thiếu tin cậy của sự phân bố mômen theo chiều cao của các tường mảnh kháng chấn chính (với tỷ số chiều cao trên chiều dài lớn hơn 2,0) phải được kể đến.

- (5) Yêu cầu đã quy định trong **(4)P** của điều này có thể được đáp ứng bằng cách áp dụng quy trình đã đơn giản hoá sau đây, không phụ thuộc phương pháp phân tích được sử dụng,

Biểu đồ mômen uốn thiết kế dọc theo chiều cao của tường cần được thiết lập bởi một đường bao của biểu đồ mômen uốn nhận được từ phân tích có kể đến độ dịch lên theo phương đứng. Đường bao này có thể được giả thiết tuyến tính, nếu kết cấu không thể hiện sự gián đoạn đáng kể về khối lượng, độ cứng, hoặc khả năng chịu lực trên toàn chiều cao của nó (xem Hình 5.3). Độ dịch theo phương đứng cần phù hợp với độ nghiêng thanh chống được lấy trong khi kiểm tra trạng thái cực hạn đối với lực cắt, với một mẫu thanh kiểu nan quạt có thể có của các thanh chống gắn với đáy, và sàn làm việc như là giằng.

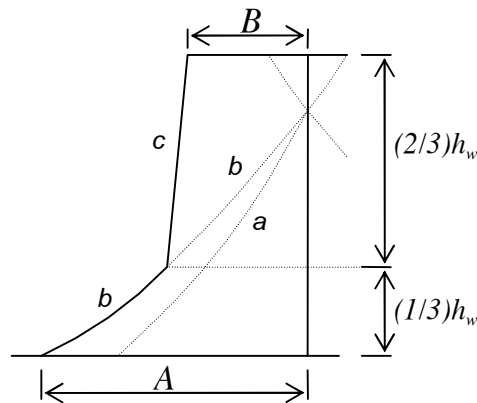
- (6)P Đối với những tường kháng chấn chính, phải xét sự tăng lên có thể có của lực cắt sau khi chảy dẻo tại chân tường.

- (7) Yêu cầu đã quy định trong (6)P của điều này có thể được thoả mãn nếu các lực cắt thiết kế được lấy với mức 50% cao hơn lực cắt theo kết quả phân tích kết cấu.
- (8) Trong hệ hỗn hợp có các tường mảnh, đường bao thiết kế của lực cắt theo Hình 5.4 cần được sử dụng, để tính đến sự thất thường của những ảnh hưởng ở dạng dao động bậc cao hơn.



Ghi chú: a – Biểu đồ mômen theo phân tích ; b – Đường bao thiết kế
 a_1 – Độ dịch theo phương đứng

Hình 5.3. Đường bao thiết kế cho mômen uốn trong tường mảnh (bên trái: hệ tường; bên phải: hệ kết cấu hỗn hợp)



Ghi chú: a – Biểu đồ cắt từ phân tích; $A - V_{wall, base}$;
 b – Biểu đồ cắt với hệ số động; $B - V_{wall, top} \geq V_{wall, base} / 2$.
 c – Đường bao thiết kế;

Hình 5.4 – Đường bao thiết kế của các lực cắt trong các tường của hệ kết cấu hỗn hợp

5.4.2.5. Yêu cầu đặc biệt đối với tường kích thước lớn có ít cốt thép

- (1)P Để bảo đảm sự chảy dẻo do uốn xảy ra trước khi đạt tới trạng thái cực hạn khi cắt, thì lực cắt V_{Ed} lấy từ kết quả phân tích kết cấu phải được tăng lên.

- (2) Yêu cầu trong (1)P của mục này được xem là sẽ thỏa mãn nếu tường tại mỗi tầng, lực cắt thiết kế V_{Ed} tính theo biểu thức (5.10), trong đó lực cắt V'_{Ed} lấy theo kết quả phân tích kết cấu:

$$V_{Ed} = \frac{V'_{Ed}(q+1)}{2} \quad (5.10)$$

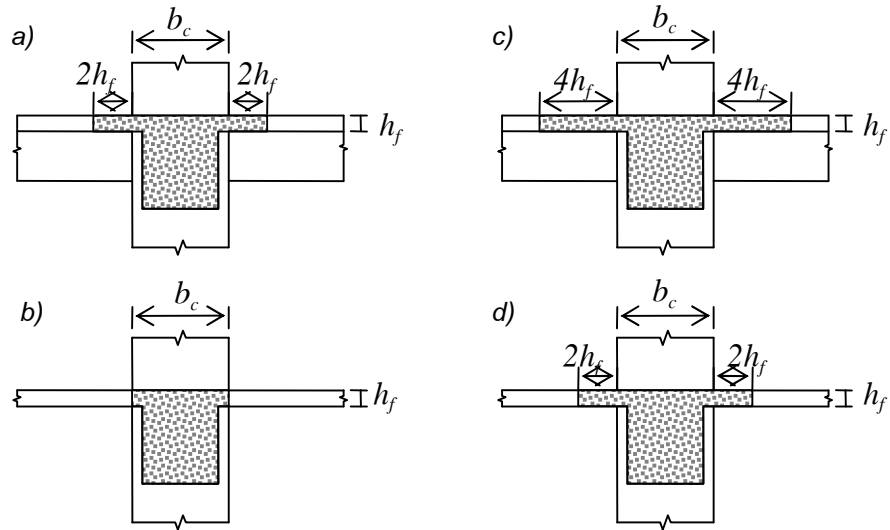
- (3)P Các lực động dọc trục bổ sung sinh ra trong các tường lớn do sự trôi lên của nền đất, hoặc do sự mở rộng và khép lại của các vết nứt ngang, phải được kể đến trong tính toán kiểm tra theo trạng thái cực hạn của tường chịu uốn có lực dọc.
- (4) Trừ khi có các kết quả tính toán chính xác hơn, thành phần động của lực dọc của tường trong (3)P của điều này có thể lấy bằng 50% của lực dọc trong tường đó do các tải trọng trọng trường xuất hiện trong tình huống thiết kế chịu động đất. Lực này cần được lấy theo dấu dương (+) hay âm (-), chọn dấu bất lợi nhất.
- (5) Nếu giá trị của hệ số ứng xử q không vượt quá 2,0, thì ảnh hưởng của lực động dọc trục trong (3) và (4) của mục này có thể được bỏ qua.

5.4.3. Kiểm tra và cấu tạo theo trạng thái cực hạn

5.4.3.1. Dầm

5.4.3.1.1. Khả năng chịu uốn và chịu cắt

- (1) Khả năng chịu uốn và cắt cần được tính toán phù hợp với EN 1992-1-1:2004.
- (2) Cốt thép trên của các tiết diện đầu mút của dầm kháng chấn chính có tiết diện hình chữ T hoặc chữ L cần được bố trí chủ yếu trong phạm vi chiều rộng phần bụng. Chỉ một phần trong số cốt thép này có thể đặt bên ngoài phạm vi chiều rộng phần bụng dầm, nhưng trong phạm vi chiều rộng làm việc của bản cánh b_{eff} .
- (3) Chiều rộng hữu hiệu của bản cánh b_{eff} có thể được giả thiết như sau:
- a) với dầm kháng chấn chính liên kết với các cột biên, chiều rộng hữu hiệu của bản cánh b_{eff} được lấy: bằng chiều rộng b_c của tiết diện cột khi không có dầm cắt ngang nó (Hình 5.5b), hoặc bằng chiều rộng này tăng lên một lượng $2h_f$ ở mỗi bên dầm khi có một dầm khác có cùng chiều cao cắt ngang nó (Hình 5.5a).
- b) với dầm kháng chấn chính liên kết với các cột trong, thì các chiều rộng nêu trên có thể được tăng lên một lượng $2h_f$ ở mỗi bên dầm (Hình 5.5c và d).



Hình 5.5: Chiều rộng hữu hiệu của bản cánh dầm liên kết với cột tạo thành khung

5.4.3.1.2. Cấu tạo để đảm bảo độ dẻo kết cấu cục bộ

- (1)P Các vùng của dầm kháng chấn chính có chiều dài lên tới $l_{cr} = h_w$ (trong đó h_w là chiều cao của dầm) tính từ tiết diện ngang đầu mút dầm liên kết vào nút dầm – cột, cũng như từ cả hai phía của bất kỳ tiết diện ngang nào có khả năng chảy dẻo trong tình huống thiết kế chịu động đất, phải được coi là vùng tới hạn.
- (2) Trong các dầm kháng chấn chính đỡ các cấu kiện thẳng đứng không liên tục (bị cắt/ngắt), các vùng trong phạm vi một khoảng bằng $2h_w$ ở mỗi phía của cấu kiện thẳng đứng được chống đỡ cần được xem như là vùng tới hạn.
- (3)P Để thoả mãn yêu cầu dẻo cục bộ trong các vùng tới hạn của dầm kháng chấn chính, giá trị của hệ số dẻo kết cấu khi uốn μ_ϕ ít nhất phải tương đương với giá trị đã cho trong **5.2.3.4(3)**.
- (4) Yêu cầu quy định trong **(3)P** của mục này được xem là sẽ thoả mãn, nếu những điều kiện sau đây được thoả mãn tại cả hai cánh của dầm.
- a) tại vùng nén, cần bố trí thêm không dưới một nửa lượng cốt thép đã bố trí tại vùng kéo, ngoài những số lượng cốt thép chịu nén cần thiết khi kiểm tra trạng thái cực hạn của dầm trong tình huống thiết kế chịu động đất.
- b) Hàm lượng cốt thép ρ của vùng kéo không được vượt quá giá trị ρ_{max} :

$$\rho_{max} = \rho' + \frac{0,0018 f_{cd}}{\mu_\phi \varepsilon_{sy,d} f_{yd}} \quad (5.11)$$

với các hàm lượng cốt thép của vùng kéo và vùng nén, ρ và ρ' , cả hai được lấy theo bd , trong đó b là chiều rộng của cánh chịu nén của dầm. Nếu như vùng kéo bao gồm cả bản sàn, thì lượng cốt thép sàn song song với dầm trong phạm vi chiều rộng hữu hiệu của bản cánh đã được xác định trong **5.4.3.1.1(3)** được kể đến trong ρ .

- (5)P Đọc theo toàn bộ chiều dài của dầm kháng chấn chính, hàm lượng cốt thép của vùng kéo, ρ , không được nhỏ hơn giá trị tối thiểu ρ_{min} sau đây:

$$\rho_{min} = 0,5 \left(\frac{f_{ctm}}{f_{yk}} \right) \quad (5.12)$$

- (6)P Trong phạm vi các vùng tới hạn của dầm kháng chấn chính, phải được bố trí cốt đai thoả mãn những điều kiện sau đây :

- a) Đường kính d_{bw} của các thanh cốt đai (tính bằng mm) không được nhỏ hơn 6;
 b) Khoảng cách s của các vòng cốt đai (tính bằng mm) không được vượt quá:

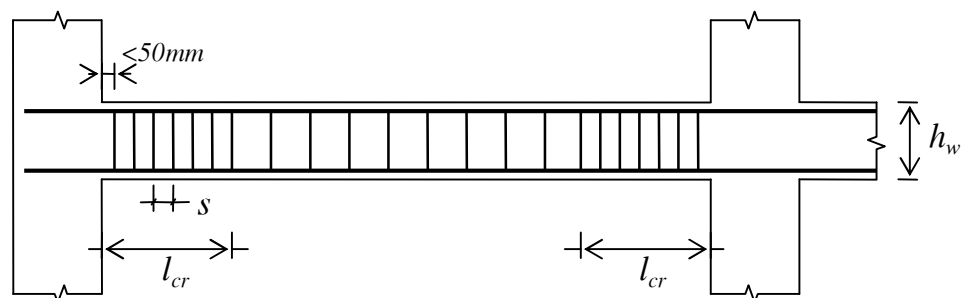
$$s = \min \{h_w/4; 24 d_{bw}; 225; 8d_{bL}\} \quad (5.13)$$

trong đó:

d_{bL} đường kính thanh thép dọc nhỏ nhất (tính bằng mm);

h_w chiều cao tiết diện của dầm (tính bằng mm).

- c) Cốt đai đầu tiên phải được đặt cách tiết diện mút dầm không quá 50mm (xem Hình 5.6).



Hình 5.6-Cốt thép ngang trong vùng tới hạn của dầm

5.4.3.2. Cột

5.4.3.2.1. Khả năng chịu lực

- (1)P Khả năng chịu uốn và chịu cắt phải được tính toán theo EN 1992-1-1:2004, sử dụng giá trị lực dọc từ kết quả phân tích trong tình huống thiết kế chịu động đất.
- (2) Sự uốn theo hai phương có thể được kể đến một cách đơn giản hoá bằng cách tiến hành kiểm tra riêng rẽ theo từng phương, với khả năng chịu mômen uốn một trục được giảm đi 30%.
- (3)P Trong các cột kháng chấn chính, giá trị của lực dọc thiết kế quy đổi v_d không được vượt quá 0,65.

5.4.3.2.2. Cấu tạo cột kháng chấn chính để đảm bảo độ dẻo kết cấu cục bộ

- (1)P Tổng hàm lượng cốt thép dọc ρ_1 không được nhỏ hơn 0,01 và không được vượt quá 0,04. Trong các tiết diện ngang đối xứng cần bố trí cốt thép đối xứng ($\rho = \rho'$).
- (2)P Phải bố trí ít nhất một thanh trung gian giữa các thanh thép ở góc dọc theo mỗi mặt cột để bảo đảm tính toàn vẹn của nút dầm-cột.
- (3)P Các vùng trong khoảng cách l_{cr} kể từ cả hai tiết diện đầu mút của cột kháng chấn chính phải được xem như là các vùng tối hạn.
- (4) Khi thiếu những thông tin chính xác hơn, chiều dài của vùng tối hạn l_{cr} (tính bằng m) có thể được tính toán từ biểu thức sau đây:

$$l_{cr} = \max \{h_c; l_{cl}/6; 0,45\} \quad (5.14)$$

trong đó:

h_c kích thước lớn nhất tiết diện ngang của cột (tính bằng mét); và

l_{cl} chiều dài thông thủy của cột (tính bằng m).

- (5)P Nếu $l_{cl}/h_c < 3$, toàn bộ chiều cao của cột kháng chấn chính phải được xem như là một vùng tối hạn và phải được đặt cốt thép theo qui định.
- (6)P Trong vùng tối hạn tại chân cột kháng chấn chính, giá trị của hệ số dẻo kết cấu khi uốn, μ_ϕ , cần phải lấy ít nhất là bằng giá trị đã cho trong **5.2.3.4(3)**.
- (7)P Nếu với giá trị đã quy định của μ_ϕ , biến dạng bê tông lớn hơn $\varepsilon_{cu2}=0,0035$ là cần thiết trên toàn bộ tiết diện ngang, tổn thất về khả năng chịu lực do sự bong tróc bê tông phải được cải thiện bằng cách bó chặt lõi bê tông một cách đúng mức, trên cơ sở của những đặc trưng của bê tông có cốt đai hạn chế biến dạng theo EN 1992-1-1:2004, **3.1.9**.
- (8) Những yêu cầu đã quy định trong **(6)P** và **(7)P** của điều này được xem là thoả mãn nếu:

$$\alpha \omega_{wd} \geq 30 \mu_\phi v_d \varepsilon_{sy,d} (b_c/b_0) - 0,035 \quad (5.15)$$

trong đó:

ω_{wd} tỷ số thể tích cơ học áp dụng trong phạm vi các vùng tối hạn có cốt đai hạn chế biến dạng được tính theo biểu thức sau:

$$\omega_{wd} = \left[\frac{\text{thể tích cốt đai hạn chế biến dạng}}{\text{thể tích lõi bê tông}} \cdot \frac{f_{yd}}{f_{cd}} \right]$$

μ_ϕ giá trị yêu cầu của hệ số dẻo kết cấu khi uốn;

v_d lực dọc thiết kế qui đổi ($v_d = N_{Ed}/A_c f_{cd}$);

- $\varepsilon_{sy,d}$ giá trị thiết kế của biến dạng cốt thép chịu kéo tại điểm chảy;
- h_c chiều cao tiết diện ngang toàn phần (song song với phương ngang mà trong đó giá trị μ_{ϕ} đã sử dụng trong (6)P của mục này được áp dụng);
- h_0 chiều cao của phần lõi có cốt đai hạn chế biến dạng (tính tới đường tâm của các vòng cốt đai);
- b_c chiều rộng tiết diện ngang toàn phần;
- b_0 chiều rộng của lõi có cốt đai hạn chế biến dạng (tính tới đường tâm của các vòng cốt đai);
- α hệ số hiệu ứng hạn chế biến dạng, $\alpha = \alpha_n \cdot \alpha_s$,

a) với tiết diện ngang hình chữ nhật:

$$\alpha = 1 - \sum b_i^2 / 6b_0h_0 \quad (5.16a)$$

$$\alpha_s = (1 - s/2b_0) (1 - s/2h_0) \quad (5.17a)$$

trong đó:

n tổng số thanh thép dọc được cố định theo phương nằm ngang bằng thép đai kín hoặc đai móc;

b_i khoảng cách giữa các thanh thép liền kề (xem Hình 5.7; đồng thời cho cả b_0 , h_0 , s).

b) Với các tiết diện ngang hình tròn có cốt đai và đường kính của lõi có cốt đai hạn chế biến dạng D_0 (tính tới đường tâm của cốt đai):

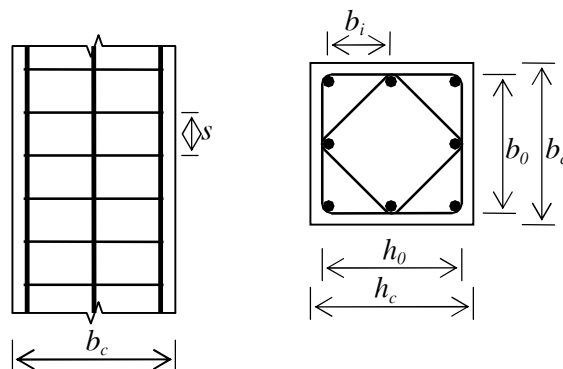
$$\alpha_n = 1 \quad (5.16b)$$

$$\alpha_s = (1 - s/2D_0)^2 \quad (5.17b)$$

c) Với tiết diện ngang hình tròn dùng cốt đai vòng xoắn ốc:

$$\alpha_n = 1 \quad (5.16c)$$

$$\alpha_s = (1 - s/2D_0) \quad (5.17c)$$



Hình 5.7: Sự bó lõi bê tông

- (9) Trong phạm vi vùng tới hạn tại chân cột kháng chấn chính giá trị tối thiểu của ω_{wd} cần lấy bằng 0,08.
- (10)P Trong phạm vi các vùng tới hạn của những cột kháng chấn chính, cốt đai kín và đai móc có đường kính ít nhất là 6mm, phải được bố trí với một khoảng cách sao cho bảo đảm độ dẻo kết cấu tối thiểu và ngăn ngừa sự mất ổn định cục bộ của các thanh thép dọc. Hình dạng đai phải sao cho tăng được khả năng chịu lực của tiết diện ngang do ảnh hưởng của ứng suất 3 chiều do các vòng đai này tạo ra.
- (11) Những điều kiện tối thiểu của (10)P của mục này được xem như thoả mãn nếu đáp ứng những điều kiện sau đây .
- a) Khoảng cách s giữa các vòng đai (tính bằng mm) không được vượt quá:
- $$s = \min \{b_0/2; 175; 8d_{bL}\} \quad (5.18)$$
- trong đó:
- b_0 kích thước tối thiểu của lõi bê tông (tính tới đường trục của cốt thép đai) (tính bằng mm);
- d_{bL} đường kính tối thiểu của các thanh cốt thép dọc (tính bằng mm).
- b) Khoảng cách giữa các thanh cốt thép dọc cạnh nhau được cố định bằng cốt đai kín và đai móc không được vượt quá 200mm, tuân theo EN1992-1-1:2004, **9.5.3(6)**.
- (12)P Cốt thép ngang trong phạm vi vùng tới hạn tại chân cột kháng chấn chính có thể được xác định theo quy định trong EN1992-1-1:2004, miễn là giá trị thiết kế của lực dọc qui đổi nhỏ hơn 0,2 trong tình huống thiết kế chịu động đất và giá trị của hệ số ứng xử q được sử dụng trong thiết kế không vượt quá 2,0.

5.4.3.3. Nút dầm – cột

- (1) Cốt đai hạn chế biến dạng nằm ngang trong nút dầm-cột của dầm kháng chấn chính không nên nhỏ hơn cốt thép đã quy định trong **5.4.3.2.2(8)-(11)** đối với vùng tới hạn của cột, ngoài những qui định trong những trường hợp được liệt kê trong các điều sau đây:
- (2) Nếu các dầm qui tụ từ 4 phía vào nút và chiều rộng của chúng ít nhất là bằng ba phần tư kích thước của cạnh cột song song với nó, thì khoảng cách giữa các cốt hạn chế biến dạng nằm ngang trong nút đó có thể được tăng lên 2 lần so với quy định trong **(1)** của điều này, nhưng có thể không được vượt quá 150mm.
- (3)P Ít nhất một thanh cốt thép trung gian (giữa các thanh ở góc cột) thẳng đứng phải được bố trí ở mỗi phía của nút dầm kháng chấn chính với cột.

5.4.3.4. Tường mềm

5.4.3.4.1. Khả năng chịu uốn và chịu cắt

- (1)P Khả năng chịu uốn và cắt phải được tính toán phù hợp với EN 1992-1-1:2004, trừ khi được quy định khác đi trong các điểm sau đây khi sử dụng giá trị của lực dọc thu được từ phân tích trong tình huống thiết kế chịu động đất.
- (2) Trong các tường kháng chấn chính, giá trị thiết kế của lực dọc qui đổi v_d không được vượt quá 0,4.
- (3)P Cốt thép thẳng đứng chịu cắt phải được kể đến trong tính toán khả năng chịu uốn của các tiết diện tường.
- (4) Các tiết diện tường liên hợp cấu tạo từ các mảng hình chữ nhật nối hoặc giao nhau (L-, T-, U- I- hoặc tiết diện tương tự) cần được lấy như là tiết diện nguyên bao gồm một phần bụng hoặc các phần bụng song song hoặc gần song song với phương tác dụng của lực cắt do động đất và gồm một phần cánh hoặc các phần cánh vuông góc hoặc gần vuông góc với nó. Để tính toán khả năng chịu uốn, chiều rộng hữu hiệu phần cánh ở mỗi phía của phần bụng cần được lấy thêm từ mặt của phần bụng một đoạn tối thiểu bằng:
- chiều rộng thực tế của bản cánh;
 - một nửa khoảng cách đến bản bụng liền kề của tường;
 - 25% của tổng chiều cao tường phía trên cao trình đang xét.

5.4.3.4.2. Cấu tạo để đảm bảo độ dẻo kết cấu cục bộ

- (1) Chiều cao của vùng tới hạn h_{cr} phía trên chân tường có thể được ước tính như dưới đây:

$$h_{cr} = \max [l_w ; h_w / 6] \quad (5.19a).$$

nhưng:

$$h_{cr} \leq \begin{cases} 2l_w \\ h_s \text{ với } n \leq 6 \text{ tầng} \\ 2h_s \text{ với } n \geq 7 \text{ tầng} \end{cases} \quad (5.19b)$$

trong đó

h_s chiều cao thông thủy tầng trong đó chân tường được xác định tại cao trình mặt móng hoặc đỉnh của các tầng hầm có vách cứng và tường bao.

- (2) Tại các vùng tới hạn của tường cần đảm bảo giá trị μ_ϕ của hệ số dẻo kết cấu khi uốn, ít nhất cũng bằng hệ số dẻo kết cấu được tính toán từ các biểu thức (5.4), (5.5) trong mục 5.2.3.4(3) với giá trị cơ bản của hệ số ứng xử q_0 trong các biểu thức này được thay thế bằng tích số của

q_0 với giá trị lớn nhất của tỷ số M_{Ed}/M_{Rd} tại chân đế của tường trong tình huống thiết kế chịu động đất, trong đó M_{Ed} là mômen uốn thiết kế lấy từ kết quả phân tích kết cấu và M_{Rd} là khả năng chịu uốn thiết kế.

- (3) Trừ phi sử dụng phương pháp chính xác hơn để có thể đạt được giá trị của μ_ϕ đã quy định trong (2) của điều này bằng cách bố trí cốt thép để hạn chế biến dạng phần bê tông trong phạm vi mặt bên của tiết diện ngang, được gọi là phần đầu tường, mà phạm vi của nó cần được xác định phù hợp với (6) của điều này. Lượng cốt thép để hạn chế biến dạng cần được xác định phù hợp với (4) và (5) của điều này.
- (4) Với tường có tiết diện ngang hình chữ nhật, với giá trị của μ_ϕ như đã quy định trong (2) của mục này, tỷ số ω_{wd} yêu cầu (xem ký hiệu như biểu thức (5.15)) của cốt thép để hạn chế biến dạng phần bê tông phần biên tường cần thỏa mãn biểu thức sau đây,

$$\alpha \omega_{wd} \geq 30 \mu_\phi (v_d + \omega_v) \varepsilon_{sy,d} \frac{b_c}{b_o} - 0,035 \quad (5.20)$$

trong đó các tham số được xác định trong 5.4.3.2.2(8), trừ ω_v là tỷ số cơ học của cốt thép ngang đặt theo phương đứng ($\omega_v = \rho_v f_{yd,v} / f_{cd}$).

- (5) Với tường có phần lõi hoặc phần cánh, hoặc có tiết diện bao gồm một số phần hình chữ nhật (tiết diện hình chữ T-, L-, I-, U, vv..), tỷ số thể tích cơ học của cốt thép để bó phần bê tông trong các phần biên tường có thể được xác định như dưới đây:
- a) Lực dọc N_{Ed} và tổng diện tích cốt thép thẳng đứng phần bụng A_{sv} phải được chuẩn hoá theo $h_c b_c f_{cd}$, với chiều rộng của phần lõi hoặc phần cánh trong vùng nén lấy như chiều rộng tiết diện ngang b_c ($v_d = N_{Ed} / h_c b_c f_{cd}$, $\omega_v = (A_{sv} / h_c b_c) / f_{yd} / f_{cd}$). Chiều cao trục trung hoà x_u tại độ cong cực hạn sau khi bong tách lớp bê tông bên ngoài lõi bị hạn chế biến dạng của phần biên tường có thể được ước tính bằng:

$$x_u = (v_d + \omega_v) \frac{l_w b_c}{b_o} \quad (5.21).$$

trong đó b_o là chiều rộng của lõi bị hạn chế biến dạng trong phần lõi hoặc phần cánh. Nếu giá trị của x_u tính theo biểu thức (5.21) không vượt quá chiều cao của phần lõi hoặc phần cánh sau khi bong tách lớp bê tông bảo vệ, thì tỷ số ω_{wd} (xem ký hiệu như biểu thức (5-15)) của cốt thép hạn chế biến dạng trong phần ngang hoặc phần cánh được xác định như trong điểm a) của mục này (tức là từ biểu thức (5.20), 5.4.3.4.2(4)), với v_d , ω_v , b_c , và b_o liên quan tới chiều rộng của phần ngang hoặc phần cánh .

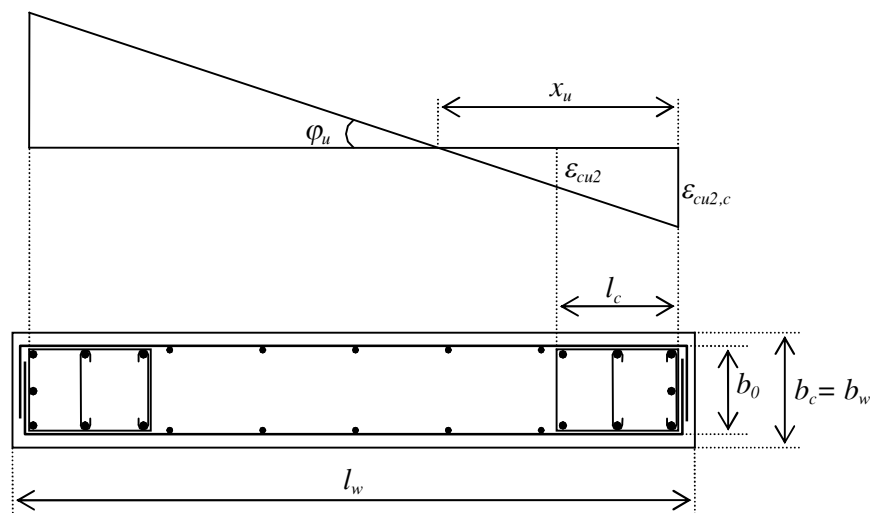
- b) Nếu giá trị của x_u vượt quá chiều cao của phần lõi hoặc phần cánh không tính đến lớp bê tông bảo vệ, thì có thể sử dụng phương pháp tổng quát dựa vào:

- Cách xác định hệ số dẻo kết cấu khi uốn là $\mu_\phi = \phi_u / \phi_y$,

- Lấy $\phi_u = \varepsilon_{cu2,c} / x_u$ và $\phi_y = \varepsilon_{sy} / (d - x_y)$,
- Đảm bảo sự cân bằng tiết diện khi tính các chiều cao trục trung hoà x_u và x_y ,
- Cường độ và biến dạng cực hạn của bê tông bị hạn chế biến dạng, $f_{ck,c}$ và $\varepsilon_{cu2,c}$ được cho trong EN 1992-1-1:2004, 3.19 dưới dạng một hàm của ứng suất hạn chế biến dạng ngang hữu hiệu.

Cốt thép yêu cầu để bó phần bê tông nếu cần thiết, và độ dài tường bị hạn chế biến dạng cần được tính toán theo cách tương ứng .

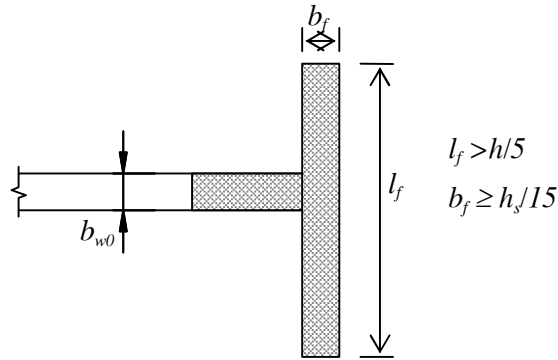
- (6) Cốt thép để bó phần bê tông trong (3)-(5) của điều này cần mở rộng theo phương thẳng đứng quá chiều cao h_{cr} của vùng tới hạn như đã định nghĩa trong 5.4.3.4.2(1) và kéo dài theo phương ngang một đoạn l_c tính từ thớ chịu nén ở xa nhất của tường tới điểm mà ở đó bê tông không có cốt đai hạn chế biến dạng có thể bị bong tách do biến dạng nén lớn. Nếu không có số liệu chính xác hơn, biến dạng nén tại chỗ mà sự bong tách được dự tính xảy ra có thể lấy bằng $\varepsilon_{cu2} = 0,0035$. Phần đầu tường bị hạn chế biến dạng có thể được giới hạn trong khoảng kể từ trục cốt đai gần với thớ chịu nén ngoài cùng là: $x_u (1 - \varepsilon_{cu2} / \varepsilon_{cu2,c})$, trong đó chiều cao của vùng nén có cốt đai hạn chế biến dạng x_u tại độ cong cực hạn được tính toán từ sự cân bằng (theo biểu thức (5.21) với chiều rộng b_0 không đổi của vùng nén bị hạn chế biến dạng) và biến dạng cực hạn $\varepsilon_{cu2,c}$ của bê tông có cốt đai hạn chế biến dạng được ước tính theo EN 1992-1-1:2004, 3.19 dưới dạng $\varepsilon_{cu2,c} = 0,0035 + 0,1\alpha\omega_{wd}$ (Hình 5.8). chiều dài l_c của phần đầu tường bị hạn chế biến dạng không được lấy ở mức nhỏ hơn $0,15 l_w$ hoặc $1,50 b_w$.



Hình 5.8: Các phần biên tường có cốt đai hạn chế biến dạng

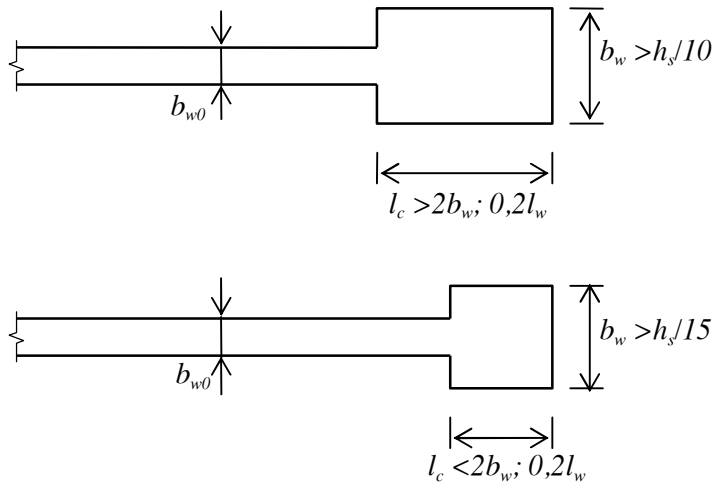
(Hình trên: Ứng suất ở trạng thái cực hạn khi uốn; Hình dưới: Tiết diện ngang của tường)

- (7) Không yêu cầu bố trí phần đầu tường có cốt đai hạn chế biến dạng vượt qua hai bên phần cánh tường có bề dày $b_f \geq h_s/15$ và chiều rộng $l_f \geq h_s/5$, trong đó h_s là chiều cao thông thủy của tầng (Hình 5.9). Tuy nhiên, có thể cần bó phần đầu tường tại các đầu mút của phần cánh tường khi tường bị uốn ngoài mặt phẳng.



Hình 5.9. Phần biên tường không cần bó khi đầu mút tường có cánh nằm ngang rộng

- (8) Hàm lượng cốt thép dọc trong các phần biên tường không được nhỏ hơn 0,005.
- (9) Những điều khoản của **5.4.3.2.2(9)** và **(11)** áp dụng được trong phạm vi các phần biên của tường. Cần sử dụng thép đai kín chồng lên nhau một phần, sao cho mỗi một thanh thép dọc đều được cố định bằng một vòng đai kín hoặc đai móc .
- (10) Bề dày b_w của những phần bị hạn chế biến dạng của tiết diện tường (phần đầu tường) không được nhỏ hơn 200mm. Hơn thế nữa, nếu chiều dài của phần bị hạn chế biến dạng không vượt quá giá trị lớn nhất của các giá trị $2b_w$ và $0,2l_w$, thì b_w không được nhỏ hơn $h_s/15$, với h_s là chiều cao tầng. Nếu chiều dài của phần bị hạn chế biến dạng vượt quá giá trị lớn nhất của các giá trị $2b_w$ và $0,2l_w$, thì b_w không được nhỏ hơn $h_s/10$. (xem Hình 5.10).



Hình 5.10: Bề dày tối thiểu của phần biên tường bị hạn chế biến dạng

- (11) Trong phạm vi chiều cao của tường phía trên vùng tới hạn, chỉ áp dụng những quy tắc có liên quan của EN 1992-1-1:2004 về cốt thép đặt đứng, đặt nằm ngang và cốt thép ngang. Tuy nhiên ở những phần của tường nơi mà trong tình huống thiết kế chịu động đất, biến dạng nén ϵ_c vượt quá 0,002, thì cần bố trí một hàm lượng cốt thép thẳng đứng tối thiểu bằng 0,005 .

- (12) Cốt thép ngang của các phần biên tường nêu trong **(4)-(10)** của mục này có thể được xác định phù hợp với chỉ riêng EN 1992-1-1:2004, nếu một trong số những điều kiện sau đây được thực hiện:
- Giá trị của lực dọc thiết kế qui đổi v_d không lớn hơn 0,15;
 - Giá trị của v_d không lớn hơn 0,20 và hệ số q được sử dụng trong phân tích được giảm bớt 15%.

5.4.3.5. Tường kích thước lớn ít cốt thép

5.4.3.5.1. Khả năng chịu uốn

- (1)P Trạng thái cực hạn khi uốn có lực dọc phải được kiểm tra với giả thiết có nứt ngang, theo các điều khoản có liên quan của EN 1992-1-1:2004, có kể đến giả thiết tiết diện phẳng.
- (2)P Ứng suất pháp trong bê tông phải được hạn chế để ngăn ngừa sự mất ổn định ngoài mặt phẳng của tường.
- (3) Yêu cầu của **(2)P** trong mục này có thể được thoả mãn trên cơ sở của những quy tắc của EN 1992-1-1:2004 đối với những hiệu ứng bậc hai, được bổ sung bởi các quy tắc khác đối với ứng suất pháp trong bê tông nếu cần thiết.
- (4) Khi lực động dọc trục theo **5.4.2.5(3)P** và **(4)** được đưa vào tính toán khi kiểm tra trạng thái cực hạn theo khả năng chịu uốn cùng với lực dọc trục, biến dạng giới hạn $\varepsilon_{cu,2c}$ đối với bê tông không có cốt hạn chế biến dạng có thể được tăng lên thành 0,005. Có thể lấy giá trị cao hơn để tính toán cho bê tông có cốt đai hạn chế biến dạng phù hợp với EN 1992-1-1:2004, **3.19**, miễn là sự bong tách lớp bê tông bảo vệ không có cốt đai hạn chế biến dạng được kể đến trong quá trình kiểm tra như trên .

5.4.3.5.2. Khả năng chịu cắt

- (1) Do mức độ an toàn được dư ra bởi lực cắt thiết kế được lấy tăng lên theo **5.4.2.5(1)P** và **(2)** và do sự phản ứng (kể cả khả năng xảy ra nứt nghiêng) được kiểm soát bằng biến dạng, cho nên tại những chỗ mà giá trị của V_{Ed} từ **5.4.2.5(2)** nhỏ hơn giá trị thiết kế của khả năng chịu cắt $V_{Rd,c}$ theo EN 1992-1-1:2004, **6.2.2**, thì không yêu cầu hàm lượng cốt thép chịu cắt tối thiểu $\rho_{w,min}$ trong phần bụng.

GHI CHÚ: Giá trị của $\rho_{w,min}$ kiến nghị lấy bằng giá trị tối thiểu đối với tường theo EN 1992-1-1:2004.

- (2) Khi không thoả mãn điều kiện $V_{Ed} \leq V_{Rd,c}$, cốt thép chịu cắt phần bụng cần được tính toán theo EN 1992-1-1:2004, trên cơ sở của mô hình giàn có góc nghiêng thay đổi, hoặc một mô hình thanh chống và thanh giằng, tùy theo mô hình nào phù hợp nhất với kích thước hình học cụ thể của tường.

- (3) Nếu sử dụng mô hình thanh chống và thanh giằng thì chiều rộng của thanh chống cần tính đến cả sự có mặt của lỗ mở và không được vượt quá giá trị nhỏ hơn trong hai giá trị $0,25l_w$ và $4b_{w0}$.
- (4) Trạng thái cực hạn trượt do cắt tại các mối nối thi công nằm ngang cần được kiểm tra theo EN 1992-1-1:2004, **6.2.5**, với chiều dài neo của các thanh xuyên ngang qua bề mặt giữa hai phần nối được tăng lên 50% so với chiều dài neo yêu cầu bởi EN 1992-1-1:2004.

5.4.3.5.3. Cấu tạo để đảm bảo độ dẻo kết cấu cục bộ

- (1) Các thanh thép thẳng đứng cần phải được kiểm tra theo trạng thái cực hạn chịu uốn có lực dọc trục, hoặc kiểm tra việc thoả mãn mọi điều khoản về cốt thép tối thiểu, cần được cố định bởi cốt đai kín và đai móc có đường kính không nhỏ hơn 6mm hoặc một phần ba đường kính thanh thép thẳng đứng d_{bL} . Cốt đai kín và đai móc cần đặt cách nhau theo chiều đứng một khoảng không vượt quá giá trị nhỏ hơn trong hai giá trị 100mm và $8 d_{bL}$.
- (2) Thanh thép thẳng đứng phải được kiểm tra theo trạng thái cực hạn khi uốn cùng với lực dọc trục, và được giữ hai bên bởi thép đai kín và đai móc theo điểm **(1)** của điều này, cần được tập trung trong phần biên tường tại các đầu mút của tiết diện ngang. Các phần biên tường này cần kéo rộng ra theo chiều l_w của tường một khoảng không nhỏ hơn giá trị nhỏ hơn trong hai giá trị là b_w và $3b_w\sigma_{cm}/f_{cd}$, trong đó σ_{cm} là giá trị trung bình của ứng suất bê tông vùng nén ở trạng thái cực hạn khi uốn cùng với lực dọc trục. Đường kính của các thanh thẳng đứng này không được nhỏ hơn 12 mm trong tầng thấp hơn của nhà, hoặc ở tầng bất kỳ có chiều dài l_w của bức tường được giảm xuống thấp hơn chiều dài của tầng phía dưới một lượng lớn hơn một phần ba của chiều cao tầng h_s . Trong tất cả các tầng khác, đường kính thanh thép thẳng đứng không được nhỏ hơn 10mm.
- (3) Để tránh sự thay đổi từ kiểu làm việc chịu uốn sang kiểu làm việc chịu cắt, hàm lượng cốt thép thẳng đứng được bố trí trong tiết diện tường không nên vượt quá một cách không cần thiết hàm lượng cốt thép yêu cầu khi kiểm tra theo trạng thái cực hạn khi uốn có lực dọc trục và hàm lượng cốt thép yêu cầu để đảm bảo sự nguyên vẹn của bê tông.
- (4) Thanh giằng thép nằm ngang hoặc thẳng đứng, cần được bố trí liên tục: (a) dọc theo tất cả các chỗ giao nhau của các bức tường hoặc tại vị trí liên kết với phần cánh; (b) tại tất cả các cao trình sàn; và (c) xung quanh lỗ mở trên tường. Các thanh giằng thép này tối thiểu cũng cần thoả mãn EN 1992-1-1:2004, **9.10**.

5.5. Thiết kế cho trường hợp cấp dẻo kết cấu cao

5.5.1. Vật liệu và kích thước hình học

5.5.1.1. Yêu cầu về vật liệu

- (1)P Không được sử dụng bê tông có cấp độ bền thấp hơn C20/25 trong các cấu kiện kháng chấn chính.

- (2)P Các yêu cầu quy định trong **5.4.1.1(2)P** được áp dụng cho điều này.
- (3)P Trong vùng tối hạn của các cấu kiện kháng chấn chính, phải sử dụng loại thép C trong Bảng C.1 của EN 1992-1-1:2004. Ngoài ra, giá trị của giới hạn chảy thực tế $f_{yk,0,95}$ không được vượt quá 25% giá trị danh nghĩa.

5.5.1.2. Kích thước hình học

5.5.1.2.1. Dầm

- (1)P Chiều rộng của dầm kháng chấn chính không được nhỏ hơn 200mm.
- (2)P Tỷ số giữa chiều rộng và chiều cao bụng dầm kháng chấn chính phải thoả mãn biểu thức (5.40b) của EN 1992-1-1:2004.
- (3)P Áp dụng **5.4.1.2.1(1)P**
- (4) Áp dụng **5.4.1.2.1(2)**.
- (5)P Áp dụng **5.4.1.2.1(3)**.

5.5.1.2.2. Cột

- (1)P Kích thước tối thiểu của tiết diện ngang cột kháng chấn chính không được nhỏ hơn 250mm.
- (2) Áp dụng **5.4.1.2.2(1)**.

5.5.1.2.3. Tường có tính dẻo kết cấu

- (1)P Những điều này áp dụng cho tường kháng chấn chính là tường đơn, cũng như cho các bộ phận của hệ tường kháng chấn chính là tường kép chịu những hệ quả tác động trong mặt phẳng, được ngàm và neo chắc chắn tại chân của chúng với tầng hầm và móng đủ để tường không bị lắc. Để đạt được điều đó, không cho phép dùng sàn hoặc dầm để đỡ tường (xem thêm **5.4.1.2.5**).
- (2) Áp dụng **5.4.1.2.3(1)**.
- (3) Các yêu cầu bổ sung đối với chiều dày của các phần biên tường bị hạn chế biến dạng của tường kháng chấn chính được quy định trong **5.5.3.4.8(8)** và **(9)**.
- (4) Các tường kháng chấn chính là tường kép, cần tránh bố trí những lỗ mở không đều đặn, trừ khi ảnh hưởng của chúng không đáng kể, hoặc đã được kể đến trong tính toán, lựa chọn kích thước và cấu tạo.

5.5.1.2.4. Những quy tắc cụ thể đối với dầm đỡ cấu kiện thẳng đứng không liên tục

(1)P Áp dụng 5.4.1.2.5(1)P .

(2)P Áp dụng 5.4.1.2.5(2)P.

5.5.2. Hệ quả tác động thiết kế**5.5.2.1. Dầm**

(1)P Áp dụng 5.4.2.1(1)P cho các giá trị thiết kế của mômen uốn và lực dọc trục.

(2)P Áp dụng 5.4.2.2(1)P .

(3) Áp dụng 5.4.2.2(2) với giá trị $\gamma_{Rd} = 1,2$ trong biểu thức (5.8).

5.5.2.2. Cột

(1) Điều 5.4.2.1(1)P (nội dung liên quan đến những yêu cầu thiết kế theo khả năng chịu lực và tiêu tán năng lượng trong 5.2.3.3(2)) áp dụng cho các giá trị thiết kế của mômen uốn và lực dọc trục.

(2)P Áp dụng 5.4.2.3(1)P.

(3) 5.4.2.3(2)P áp dụng với giá trị của $\gamma_{Rd} = 1,3$ trong biểu thức (5.9).

(4) Áp dụng 5.4.2.3(3).

5.5.2.3 Nút dầm-cột

(1)P Lực cắt theo phương ngang tác dụng vào lõi của nút giữa dầm kháng chấn chính và cột phải được xác định có kể đến điều kiện bất lợi nhất dưới tác động động đất, tức là điều kiện thiết kế theo khả năng chịu lực và tiêu tán năng lượng đối với dầm qui tụ vào nút khung và các giá trị tương thích thấp nhất của lực cắt trong cấu kiện khác của khung.

(2) Các biểu thức đơn giản đối với lực cắt theo phương ngang tác dụng vào lõi bê tông của các nút có thể được xác định như sau:

a) với nút dầm - cột trong:

$$V_{jhd} = \gamma_{Rd} (A_{s1} + A_{s2}) f_{yd} V_C \quad (5.22)$$

b) với nút dầm - cột biên:

$$V_{jhd} = \gamma_{Rd} A_{s1} f_{yd} V_C \quad (5.23)$$

trong đó:

A_{s1} diện tích tiết diện cốt thép trên của dầm;

- A_{s2} diện tích tiết diện cốt thép đáy của dầm;
- V_C lực cắt trong cột tại vị trí nằm trên nút được xác định từ tính toán phân tích trong tình huống thiết kế chịu động đất;
- γ_{Rd} hệ số kể đến sự tăng cường độ do biến cứng của cốt thép, nó không được lấy nhỏ hơn 1,2.

- (3) Lực cắt tác dụng vào nút phải tương ứng với hướng bất lợi nhất của tác động động đất có ảnh hưởng tới các giá trị A_{s1} , A_{s2} , và V_C được sử dụng trong các biểu thức (5.22) và (5.23).

5.5.2.4. Tường có tính dẻo kết cấu

5.5.2.4.1. Yêu cầu đặc biệt đối với tường mảnh trong mặt phẳng

- (1)P Áp dụng 5.4.2.4(1)P.
- (2) Áp dụng 5.4.2.4(2).
- (3) Áp dụng 5.4.2.4(3).
- (4)P Áp dụng 5.4.2.4(4)P.
- (5) Áp dụng 5.4.2.4(5).
- (6)P Áp dụng 5.4.2.4(6)P.
- (7) Yêu cầu (6)P được xem là thoả mãn nếu áp dụng quy trình đơn giản hoá sau, bao gồm quy tắc thiết kế theo khả năng chịu lực và tiêu tán năng lượng:

Lực cắt thiết kế V_{Ed} cần được xác định từ biểu thức:

$$V_{Ed} = \varepsilon V'_{Ed} \quad (5.24)$$

trong đó

- V'_{Ed} lực cắt xác định được từ tính toán kết cấu;
- ε hệ số khuếch đại, được tính từ biểu thức (5.25), nhưng không nhỏ hơn 1,5:

$$\varepsilon = q \sqrt{\left(\frac{\gamma_{Rd} M_{Rd}}{q M_{Ed}}\right)^2 + 0,1 \left(\frac{S_e(T_C)}{S_e(T_1)}\right)^2} \leq q \quad (5.25)$$

trong đó:

- q hệ số ứng xử được sử dụng trong thiết kế;
- M_{Ed} mômen uốn thiết kế tại chân tường;
- M_{Rd} khả năng chịu uốn thiết kế tại chân tường;

- γ_{Rd} hệ số kể đến sự tăng cường độ của thép do biến cứng; khi không có những dữ liệu chính xác hơn, γ_{Rd} có thể lấy bằng 1,2;
- T_1 chu kỳ dao động cơ bản của nhà theo phương lực cắt V_{Ed} ;
- T_C giới hạn trên của chu kỳ, ứng với đoạn nằm ngang của đường phổ phản ứng gia tốc (xem 3.2.2);
- $S_e(T)$ tung độ của phổ phản ứng đàn hồi (xem 3.2.2).

(8) Những yêu cầu nêu trong 5.4.2.4(8) được áp dụng cho tường mảnh có cấp dẻo kết cấu cao.

5.5.2.4.2. Những yêu cầu đặc biệt đối với tường dày và thấp

- (1)P Đối với tường kháng chấn chính có tỷ số giữa chiều cao và chiều dài h_w/l_w không lớn hơn 2,0, không cần điều chỉnh mômen uốn thu được từ phân tích kết cấu. Sự khuếch đại lực cắt do ảnh hưởng động cũng có thể bỏ qua.
- (2) Lực cắt V_{Ed} thu được từ tính toán cần được tăng lên như sau:

$$V_{Ed} = \gamma_{Rd} (M_{Rd}/M_{Ed}) V'_{Ed} \leq q V'_{Ed} \quad (5.26)$$

(định nghĩa và giá trị của các biến số xem 5.5.2.4.1(7)).

5.5.3. Kiểm tra theo trạng thái cực hạn và cấu tạo

5.5.3.1 Dầm

5.5.3.1.1. Khả năng chịu uốn

- (1)P Khả năng chịu uốn phải được tính toán phù hợp với EN 1992-1-1:2004.
- (2) Áp dụng 5.4.3.1.1(2);
- (3) Áp dụng 5.4.3.1.1(3).

5.5.3.1.2. Khả năng chịu cắt

- (1)P Việc tính toán và kiểm tra khả năng chịu cắt phải được thực hiện phù hợp với EN 1992-1-1:2004, ngoại trừ các quy định khác nêu dưới đây.
- (2)P Trong những vùng tới hạn của dầm kháng chấn chính, góc nghiêng của thanh xiên θ trong mô hình giàn phải là 45° .
- (3) Về việc bố trí cốt thép chịu cắt trong phạm vi vùng tới hạn tại một đầu mút của dầm kháng chấn chính nơi dầm được liên kết vào khung, cần phân biệt các trường hợp sau đây tùy theo giá trị đại số của tỷ số $\zeta = V_{Ed,min}/V_{Ed,max}$ giữa các giá trị nhỏ nhất và lớn nhất của lực cắt tác dụng theo 5.5.2.1(3).
- a) Nếu $\zeta \geq -0,5$, khả năng chịu cắt nhờ có cốt thép cần được tính toán phù hợp với EN 1992-1-1:2004.

b) Nếu $\zeta < -0,5$, tức là khi các lực cắt dự kiến gần như hoàn toàn ngược chiều, thì:

$$i) \text{ nếu } |V_E|_{\max} \leq (2 + \zeta) f_{ctd} b_w d \quad (5.27)$$

trong đó f_{ctd} là cường độ chịu kéo thiết kế của bê tông theo EN 1992-1-1:2004,

thì áp dụng quy tắc tương tự như trong mục a).

ii) nếu $|V_E|_{\max}$ vượt quá giá trị giới hạn trong biểu thức (5.27), thì cần bố trí cốt thép xiên theo hai phương nghiêng một góc $\pm 45^\circ$ so với trục dầm hoặc dọc theo hai đường chéo của dầm đổ theo chiều cao, và một nửa của $|V_E|_{\max}$ cần được đảm bảo bởi các cốt thép đai và một nửa bởi cốt thép xiên.

Trong trường hợp đó, việc kiểm tra được thực hiện theo điều kiện:

$$0,5 V_{E\max} \leq 2 A_s f_{yd} \sin \alpha \quad (5.28)$$

trong đó:

A_s diện tích cốt thép xiên theo một phương, cắt ngang qua mặt phẳng trượt có thể có (tức là tiết diện tại nút dầm);

α góc giữa cốt thép xiên và trục dầm (thông thường thì $\alpha = 45^\circ$, hoặc $\text{tg} \alpha \approx (d - d')/l_b$).

5.5.3.1.3. Cấu tạo đảm bảo độ dẻo kết cấu cục bộ

(1)P Trong dầm kháng chấn chính, các vùng tới hạn có chiều dài $l_{cr} = 1,5 h_w$ (trong đó h_w là chiều cao dầm) tính từ tiết diện ngang tại đầu nút dầm qui tụ vào nút dầm-cột, cũng như tính từ cả hai phía của tiết diện ngang bất kỳ mà ở đó có thể có chảy dẻo trong tình huống thiết kế chịu động đất, phải được xem là các vùng tới hạn.

(2) Áp dụng 5.4.3.1.2(2).

(3)P Áp dụng 5.4.3.1.2(3).

(4) Áp dụng 5.4.3.1.2(4).

(5)P Để thoả mãn các điều kiện dẻo kết cấu cần thiết, các điều kiện sau đây phải được thoả mãn dọc suốt toàn bộ chiều dài của dầm kháng chấn chính:

a) 5.4.3.1.2(5)P phải được thoả mãn;

b) ít nhất phải bố trí hai thanh có bám dính tốt với $d_b = 14\text{mm}$ ở cả phần mặt trên và đáy dầm liên tục dọc suốt toàn bộ chiều dài dầm.

c) 1/4 diện tích tiết diện cốt thép lớn nhất phía trên tại các gối phải chạy dọc suốt chiều dài dầm.

(6)P Áp dụng 5.4.3.1.2(6)P với biểu thức (5.13) được thay thế bởi:

$$s = \min \{h_w/4; 24d_{bw}; 175; 6d_{bL}\} \quad (5.29)$$

5.5.3.2. Cột

5.5.3.2.1 Khả năng chịu lực

- (1)P Áp dụng 5.4.3.2.1(1)P.
- (2) Áp dụng 5.4.3.2.1(2).
- (3)P Trong các cột kháng chấn chính, giá trị thiết kế của lực dọc qui đổi v_d không được vượt quá 0,55.

5.5.3.2.2 Cấu tạo để đảm bảo độ dẻo kết cấu cục bộ

- (1)P Áp dụng 5.4.3.2.2(1)P.
- (2)P Áp dụng 5.4.3.2.2(2)P.
- (3)P Áp dụng 5.4.3.2.2(3)P.
- (4) Khi không có những thông tin chính xác hơn, chiều dài vùng tới hạn l_{cr} có thể được tính như sau (tính bằng mét):

$$l_{cr} = \max \{1,5 h_c; l_{cl}/6; 0,6\} \quad (5.30)$$

trong đó:

h_c kích thước cạnh lớn nhất của tiết diện ngang của cột (tính bằng m);

l_{cl} chiều dài thông thuỷ của cột (tính bằng m).

- (5)P Áp dụng 5.4.3.2.2(5)P.
- (6)P Áp dụng 5.4.3.2.2(6)P.
- (7) Cấu tạo của các vùng tới hạn phía trên chân cột cần dựa trên giá trị nhỏ nhất của hệ số dẻo kết cấu khi uốn μ_ϕ (xem 5.2.3.4) suy ra từ 5.2.3.4(3). Khi mà cột được đảm bảo tránh sự hình thành khớp dẻo bằng cách tuân thủ quy trình thiết kế theo khả năng chịu lực và tiêu tán năng lượng theo 4.4.2.3(4) (tức là khi biểu thức (4.29) được thoả mãn), thì giá trị q_0 trong các biểu thức (5.4) và (5.5) có thể được thay thế bởi 2/3 giá trị q_0 theo một phương song song với chiều cao tiết diện ngang h_c của cột.
- (8)P Áp dụng 5.4.3.2.2(7)P.
- (9) Những yêu cầu của (6)P, (7)P và (8)P trong điều này được xem như thoả mãn nếu 5.4.3.2.2(8) được thoả mãn với các giá trị của μ_ϕ đã quy định trong (6)P và (7) của điều này.

(10) Giá trị nhỏ nhất của ω_{wd} được lấy là 0,12 trong phạm vi vùng tới hạn tại chân cột, hoặc 0,08 trong tất cả các vùng tới hạn phía trên chân cột.

(11)P Áp dụng **5.4.3.2.2(10)P**.

(12) Các điều kiện tối thiểu của **(11)P** trong điều này được xem là thoả mãn nếu tất cả các yêu cầu dưới đây được thoả mãn:

a) Đường kính d_{bw} của các cốt thép đai kín ít nhất phải bằng:

$$d_{bw} \geq 0,4 d_{bL, max} \sqrt{f_{ydL} / f_{ydw}} \quad (5.31)$$

b) Khoảng cách cốt thép đai kín (tính bằng mm) không vượt quá:

$$s = \min \{b_0/3; 125; 6d_{bL}\} \quad (5.32)$$

trong đó:

b_0 kích thước nhỏ nhất của lõi bê tông (tính tới bề mặt trong của cốt thép đai), tính bằng mm;

d_{bL} đường kính nhỏ nhất của các thanh cốt thép dọc, tính bằng mm.

c) Khoảng cách giữa các thanh cốt thép dọc cạnh nhau được giữ chặt bởi cốt đai kín và đai móc không được vượt quá 150mm.

(13)P Ở hai tầng dưới cùng của nhà, cốt đai kín lấy theo **(11)P** và **(12)** của điều này phải được bố trí vượt qua các vùng tới hạn thêm một khoảng bằng một nửa chiều dài của các vùng tới hạn này.

(14) Hàm lượng cốt thép dọc được bố trí tại chân cột tầng dưới cùng (tức là tại vị trí cột được liên kết với móng) không được nhỏ hơn hàm lượng cốt thép được bố trí tại đỉnh cột cùng tầng.

5.5.3.3 Nút dầm-cột

(1)P Ứng suất nén xiên sinh ra trong nút bởi cơ cấu thanh chéo không được vượt quá cường độ chịu nén của bê tông khi có các biến dạng do kéo ngang.

(2) Khi không có mô hình tính toán chính xác hơn, yêu cầu **(1)P** của điều này có thể được thoả mãn bằng cách tuân theo những quy tắc sau:

a) Tại nút dầm – cột trong, biểu thức sau đây phải được thoả mãn;

$$V_{jhd} \leq \eta f_{cd} \sqrt{1 - \frac{v_d}{\eta}} b_j h_{jc} \quad (5.33)$$

trong đó:

$$\eta = 0,6(1 - f_{ck}/250)$$

- h_{jc} khoảng cách giữa các lớp thép ngoài cùng của cột;
 b_j xác định theo biểu thức (5.34);
 v_d lực dọc thiết kế qui đổi của cột ở phía trên nút;
 f_{cd} tính bằng MPa.

b) Tại nút dầm-cột biên:

V_{jhd} phải nhỏ hơn 80% giá trị ở vế phải của biểu thức (5.33) trong đó:

V_{jhd} tính được từ các biểu thức (5.22) và (5.23) tương ứng.

và chiều rộng hữu hiệu b_j của nút bằng:

$$a) \quad \text{nếu } b_c > b_w: b_j = \min\{b_c; (b_w + 0,5 h_c)\} \quad (5.34a)$$

$$b) \quad \text{nếu } b_c < b_w: b_j = \min\{b_w; (b_c + 0,5 h_c)\} \quad (5.34b)$$

- (3) Các nút phải bị hạn chế biến dạng một cách tương xứng (theo cả phương ngang và phương đứng) để hạn chế ứng suất kéo xiên lớn nhất của bê tông σ_{ct} xuống bằng f_{ctd} . Khi không có mô hình tính toán chính xác hơn, yêu cầu này có thể được thỏa mãn bằng cách bố trí cốt thép đai kín nằm ngang có đường kính không nhỏ hơn 6mm trong phạm vi nút sao cho:

$$\frac{A_{sh} f_{ywd}}{b_j h_{jw}} \geq \frac{\left(\frac{V_{jhd}}{b_j h_{jc}} \right)^2}{f_{ctd} + v_d f_{cd}} - f_{ctd} \quad (5.35)$$

trong đó:

- A_{sh} tổng diện tích tiết diện cốt đai kín nằm ngang;
 V_{jhd} xem định nghĩa trong các biểu thức (5.23) và (5.24);
 h_{jw} khoảng cách từ mặt dầm tới cốt thép đáy dầm;
 h_{jc} khoảng cách giữa các lớp cốt thép ngoài cùng của cột;
 b_j xem định nghĩa trong biểu thức (5.34);
 v_d lực dọc thiết kế qui đổi của cột ($v_d = N_{Ed} / A_c \cdot f_{cd}$);
 f_{cd} giá trị thiết kế của cường độ chịu kéo của bê tông theo EN 1992-1-1:2004.

- (4) Một quy tắc khác thay cho quy tắc đã cho trong (3) của điều này là sự toàn vẹn của nút sau khi hình thành vết nứt xiên có thể được bảo đảm bằng cốt đai kín nằm ngang. Với mục đích đó, tổng diện tích tiết diện cốt đai kín nằm ngang sau đây phải được bố trí trong nút:

a) trong các nút dầm-cột trong:

$$A_{sh} f_{ywd} \geq \gamma_{Rd} (A_{s1} + A_{s2}) f_{yd} (1 - 0,8 v_d) \quad (5.36a)$$

b) trong các nút dầm-cột biên:

$$A_{sh} f_{ywd} \geq \gamma_{Rd} A_{s2} f_{yd} (1 - 0,8 v_d) \quad (5.36b)$$

trong đó γ_{Rd} lấy bằng 1,2 (xem **5.5.2.3(2)**) và v_d là giá trị thiết kế của lực dọc qui đổi trong cột ở phía trên nút trong biểu thức (5.36a), hoặc của cột phía dưới nút trong biểu thức (5.36b).

- (5) Các cốt thép đai kín nằm ngang được tính toán như trong **(3)** và **(4)** của điều này phải được bố trí đều trong phạm vi chiều cao h_{jw} giữa các thanh cốt thép phía mặt trên và đáy dầm. Trong các nút biên, chúng phải bao kín các đầu mút của các thanh cốt thép dầm được uốn vào nút.
- (6) Cốt thép dọc của cột kéo qua nút cần được bố trí sao cho:

$$A_{sv,i} \geq \frac{2}{3} A_{sh} \left(\frac{h_{jc}}{h_{jw}} \right) \quad (5.37)$$

trong đó A_{sh} là tổng diện tích tiết diện yêu cầu của cốt đai kín nằm ngang phù hợp với **(3)** và **(4)** của điều này và $A_{sv,i}$ là tổng diện tích tiết diện của các thanh cốt thép trung gian được đặt ở phía các bề mặt cột tương ứng, giữa các thanh cốt thép ở góc cột (kể cả các thanh cốt thép bổ sung cho cốt thép dọc của cột).

- (7) Áp dụng **5.4.3.3(1)** ;
- (8) Áp dụng **5.4.3.3(2)**;
- (9)P Áp dụng **5.4.3.3(3)P**;

5.5.3.4 Tường có tính dẻo kết cấu

5.5.3.4.1 Khả năng chịu uốn

- (1)P Khả năng chịu uốn phải được tính toán và kiểm tra (như đối với cột) chịu lực dọc bất lợi nhất trong tình huống thiết kế chịu động đất.
- (2) Trong tường kháng chấn chính, giá trị thiết kế của lực dọc qui đổi v_d không được vượt quá 0,35.

5.5.3.4.2 Sự phá hoại nén xiên của bụng tường do cắt

- (1) Giá trị của $V_{Rd,max}$ có thể được tính như sau:
- a) ở ngoài vùng tới hạn:
- như trong EN 1992-1-1:2004, với chiều dài của cánh tay đòn z lấy bằng $0,8l_w$, và độ nghiêng của thanh xiên chịu nén so với phương thẳng đứng, tính bằng $\tan\theta$, là bằng 1,0.
- b) trong vùng tới hạn:
- 40% của giá trị ở ngoài vùng tới hạn.

5.5.3.4.3. Sự phá hoại kéo theo đường chéo của bụng tường do cắt

- (1)P Việc tính toán cốt thép phần bụng tường khi kiểm tra theo trạng thái cực hạn khi chịu cắt phải kể đến giá trị của tỷ số $\alpha_s = M_{Ed}/(V_{Ed} l_w)$. Cần sử dụng giá trị lớn nhất của α_s trong một tầng để kiểm tra chịu cắt của tầng đó theo trạng thái cực hạn.
- (2) Nếu tỷ số $\alpha_s \geq 2,0$, những điều trong EN 1992-1-1:2004 **6.2.3(1)-(7)** được áp dụng với các giá trị của z và $tg\theta$ lấy như trong **5.5.3.4.2(1) a)**.
- (3) Nếu $\alpha_s < 2,0$, những điều sau đây được áp dụng:
- a) Các thanh cốt thép nằm ngang của phần bụng phải thoả mãn biểu thức sau (xem EN 1992-1-1:2004, **6.2.3(8)**):

$$V_{Ed} \leq V_{Rd,c} + 0,75 \rho_h f_{yd,h} b_{w0} \alpha_s l_w \quad (5.38)$$

trong đó:

- ρ_h hàm lượng cốt thép nằm ngang của phần bụng tường ($\rho_h = A_h/(b_{w0} \cdot s_h)$);
- $f_{yd,h}$ giá trị thiết kế của cường độ chảy của cốt thép nằm ngang của phần bụng tường;
- $V_{Rd,c}$ giá trị thiết kế của khả năng chịu cắt đối với cấu kiện không đặt cốt thép chịu cắt, phù hợp với EN 1992-1-1:2004.

Trong vùng tới hạn của tường, $V_{Rd,c}$ cần lấy bằng 0 nếu lực dọc N_{Ed} là lực kéo.

- b) Các thanh cốt thép thẳng đứng của phần bụng tường được neo và nối dọc theo chiều cao của tường theo EN 1992-1-1:2004, phải được bố trí thoả mãn điều kiện:

$$\rho_h f_{yd,h} b_{w0} z \leq \rho_v f_{yd,v} b_{w0} z + \min N_{Ed} \quad (5.39)$$

trong đó:

- ρ_v hàm lượng cốt thép thẳng đứng của phần bụng tường ($\rho_v = A_v/b_{w0} s_v$);
- $f_{yd,v}$ giá trị thiết kế của cường độ chảy của cốt thép thẳng đứng của phần bụng;
- và coi lực dọc N_{Ed} là dương khi là lực nén.

- (4) Cốt thép nằm ngang của phần bụng tường phải được neo chắc chắn tại các tiết diện đầu mút của tường, ví dụ uốn móc ở đầu với góc 90° hoặc 135° .
- (5) Cốt thép nằm ngang của phần bụng tường dưới dạng cốt thép đai kín hoặc được neo chắc chắn cũng có thể được coi là tham gia toàn phần việc bó các phần biên tường.

5.5.3.4.4. Sự phá hoại trượt do cắt

- (1)P Tại các mặt phẳng có khả năng phá hoại trượt do cắt (ví dụ, tại các mối nối thi công/mạch ngừng) trong phạm vi vùng tới hạn, điều kiện sau phải được thoả mãn:

$$V_{Ed} \leq V_{Rd,s}$$

trong đó

$V_{Rd,s}$ giá trị thiết kế của khả năng chịu cắt chống trượt

(2) Giá trị của $V_{Rd,s}$ có thể được xác định như sau:

$$V_{Rd,s} = V_{dd} + V_{id} + V_{fd} \quad (5.40)$$

với:

$$V_{dd} = \min \left\{ \begin{array}{l} 1,3 \sum A_{sj} \sqrt{f_{cd} f_{yd}} \\ 0,25 f_{yd} \sum A_{sj} \end{array} \right. \quad (5.41)$$

$$V_{id} = \sum A_{si} f_{yd} \cos \varphi \quad (5.42)$$

$$V_{fd} = \min \left\{ \begin{array}{l} \mu_f \left[\left(\sum A_{sj} f_{yd} + N_{Ed} \right) \xi + M_{Ed} / z \right] \\ 0,5 \eta f_{cd} \xi l_w b_{wo} \end{array} \right. \quad (5.43)$$

trong đó:

V_{dd} khả năng chịu lực kiểu chốt của các thanh cốt thép thẳng đứng;

V_{id} khả năng chịu cắt của các thanh cốt thép xiên (với góc nghiêng φ so với mặt phẳng có khả năng trượt, ví dụ như mối nối thi công);

V_{fd} khả năng chịu ma sát;

μ_f hệ số ma sát giữa bê tông với bê tông khi chịu tác động lặp theo chu kỳ, có thể lấy bằng 0,6 đối với bề mặt bê tông phẳng nhẵn, lấy bằng 0,7 đối với bề mặt bê tông gồ ghề, như đã được xác định trong EN 1992-1-1:2004, **6.2.5(2)**;

z chiều dài cánh tay đòn của nội lực;

ξ chiều cao tương đối vùng nén ;

$\sum A_{sj}$ tổng diện tích tiết diện của các thanh cốt thép thẳng đứng của phần bụng tường hoặc của các thanh cốt thép bổ sung được bố trí trong các phần đầu tường để chịu lực cắt chống trượt;

$\sum A_{si}$ tổng diện tích tiết diện của các thanh cốt thép xiên theo cả hai phương; kiến nghị sử dụng các thanh có đường kính lớn;

$$\eta = 0,6 (1 - f_{ck}/250) \quad (5.44)$$

N_{Ed} được coi là dương khi nén;

f_{ck} tính bằng MPa.

(3) Đối với tường thấp và dày phải thoả mãn điều kiện sau:

a) tại chân tường V_{id} phải lớn hơn $V_{Ed}/2$;

b) tại các mức cao hơn, V_{id} phải lớn hơn $V_{Ed}/4$.

- (4) Các thanh cốt thép xiên cần được neo chắc chắn ở cả hai phía của bề mặt trượt có thể có và phải cắt ngang qua tất cả các tiết diện của tường phía trên tiết diện tới hạn một khoảng bằng giá trị nhỏ hơn trong hai giá trị $0,5l_w$ và $0,5 h_w$.
- (5) Các thanh cốt thép xiên làm tăng khả năng chịu uốn tại chân tường. Sự tăng khả năng chịu uốn này cần được kể đến trong tính toán khi có lực cắt V_{Ed} tác dụng. Các thanh cốt xiên đó được tính toán theo quy tắc thiết kế theo khả năng chịu lực và tiêu tán năng lượng (xem **5.5.2.4.1(6)P**, **5.5.2.4.1(7)** và **5.5.2.4.2(2)**). Hai phương pháp sau đây có thể được sử dụng.

- a) Độ tăng khả năng chịu uốn nói trên ΔM_{Rd} sử dụng trong tính toán V_{Ed} , có thể được tính gần đúng bằng:

$$\Delta M_{Rd} = 1/2 \sum A_{si} f_{yd} (\sin \varphi) l_i \quad (5.45)$$

trong đó:

l_i khoảng cách giữa các tâm của hai lớp thanh cốt thép xiên, được đặt nghiêng một góc bằng $\pm\varphi$ so với mặt phẳng có khả năng trượt, được đo tại tiết diện chân tường;

các ký hiệu khác giống các ký hiệu trong biểu thức (5.42).

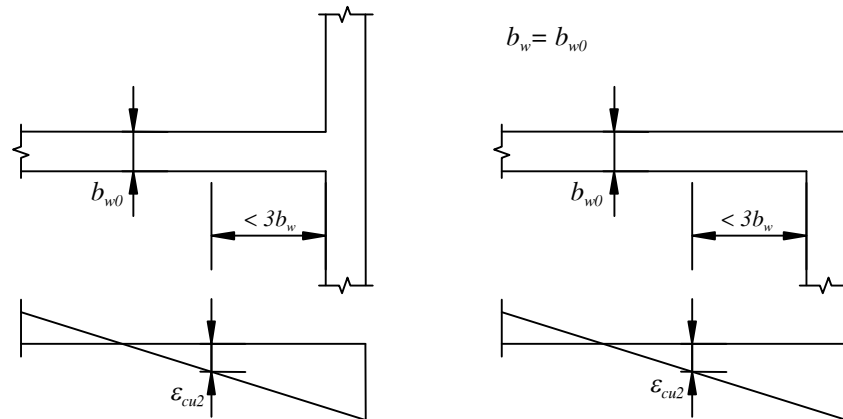
- b) Khi tính toán lực cắt tác dụng V_{Ed} có thể bỏ qua ảnh hưởng của các thanh cốt thép xiên. Trong biểu thức (5.42) V_{id} chính là khả năng chịu cắt thực của các thanh cốt thép xiên này (tức là khả năng chịu cắt thực tế bị giảm xuống do lực cắt tác dụng tăng). Khả năng chịu cắt thực của các thanh cốt thép xiên chịu trượt có thể được tính gần đúng bằng:

$$V_{id} = \sum A_{si} f_{yd} \left[\cos \varphi - 0,5l_i \frac{\sin \varphi}{\alpha_s l_w} \right] \quad (5.46)$$

5.5.3.4.5. Cấu tạo đảm bảo yêu cầu dẻo cục bộ

- (1) Áp dụng **5.4.3.2.(1)**.
- (2) Áp dụng **5.4.3.2.(2)**.
- (3) Áp dụng **5.4.3.2.(3)**.
- (4) Áp dụng **5.4.3.2.(4)**.
- (5) Áp dụng **5.4.3.2.(5)**.
- (6) Áp dụng **5.4.3.2.(6)**.
- (7) Áp dụng **5.4.3.2.(8)**.
- (8) Áp dụng **5.4.3.2.(10)**.

- (9) Nếu tường được nối với cánh tường có bề dày $b_f \geq h_s/15$ và chiều rộng $l_f \geq h_s/5$ (trong đó h_s là chiều cao thông thủy của một tầng), và phần đầu tường bị hạn chế biến dạng phải kéo sang phần bụng một khoảng tới $3b_{w0}$ tính từ mép cánh, thì bề dày b_w của đoạn tường bị hạn chế biến dạng đó ở phần bụng chỉ cần tuân theo **5.4.1.2.3(1)** đối với b_{w0} (Hình 5.11).



Hình 5.11. Bề dày tối thiểu của phần đầu tường bị hạn chế biến dạng đối với tường có cấp dể kết cấu cao có cánh lớn

- (10) Trong phạm vi các phần đầu tường, những yêu cầu đã quy định trong **5.5.3.2.2(12)** được áp dụng và giá trị tối thiểu của ω_{wd} lấy bằng 0,12. Phải sử dụng cốt đai kín chồng lên nhau để mỗi một thanh cốt thép dọc khác đều được cố định bằng cốt thép đai kín hoặc đai móc.
- (11) Phía trên vùng tới hạn cần bố trí các phần biên tường bị hạn chế biến dạng cho thêm một tầng nữa, với ít nhất là một nửa cốt thép bó yêu cầu trong vùng tới hạn.
- (12) Áp dụng **5.4.3.4.2(11)**.
- (13)P Để tránh hiện tượng bụng tường nứt sớm do lực cắt, phải bố trí một lượng cốt thép tối thiểu ở phần bụng là: $\rho_{h,min} = \rho_{v,min} = 0,002$.
- (14) Cốt thép ở phần bụng này phải được bố trí dưới dạng hai lưới với các thanh có cùng các đặc trưng bám dính, mỗi lưới được bố trí ở một mặt tường. Các lưới này được liên kết với nhau bằng các thanh đai móc đặt cách nhau khoảng 500mm.
- (15) Cốt thép ở phần bụng phải có đường kính không nhỏ hơn 8mm nhưng không lớn hơn 1/8 chiều rộng b_{w0} của phần bụng. Cốt thép này phải được đặt cách nhau với khoảng cách không quá giá trị nhỏ hơn trong 2 giá trị 250mm và 25 lần đường kính thanh cốt thép,.
- (16) Để khử những ảnh hưởng bất lợi do nứt dọc theo mạch ngừng và yếu tố bất thường có liên quan, một lượng cốt thép đứng tối thiểu được neo chắc chắn cần phải bố trí cắt ngang qua các mạch ngừng đó. Hàm lượng tối thiểu của cốt thép này, ρ_{min} , là rất cần thiết để khôi phục khả năng chịu cắt của bê tông khi chưa bị nứt:

$$\rho_{min} \geq \begin{cases} \left(1,3 f_{ctd} - \frac{N_{Ed}}{A_w} \right) / \left(f_{yd} \left(1 + 1,5 \sqrt{f_{cd} / f_{yd}} \right) \right) \\ 0,0025 \end{cases} \quad (5.47)$$

trong đó:

A_w tổng diện tích tiết diện chiếu lên mặt ngang của tường và N_{Ed} coi là dương khi là lực nén.

5.5.3.5. Cấu kiện liên kết của hệ tường kép

(1)P Việc liên kết các tường với nhau bằng bản sàn không được kể đến trong tính toán vì nó không hiệu quả.

(2) Những điều trong 5.5.3.1 chỉ có thể áp dụng cho dầm liên kết, nếu một trong các điều kiện sau đây được thỏa mãn:

a) Nếu sự hình thành vết nứt trong cả hai phương chéo ít có khả năng xảy ra. Qui tắc ứng dụng chấp nhận được là:

$$V_{Ed} \leq f_{ctd} b_w d \quad (5.48)$$

b) Nếu sự phá hoại do uốn là dạng phá hoại phổ biến. Qui tắc ứng dụng chấp nhận được là: $l/h \geq 3$.

(3) Nếu không có điều kiện nào trong số những điều kiện ở (2) của điều này được thỏa mãn, thì khả năng chịu tác động động đất phải được đảm bảo bởi cốt thép bố trí dọc theo cả hai phương chéo của dầm, theo các điều kiện sau (xem Hình 5.12):

a) Biểu thức sau đây cần được thỏa mãn.

$$V_{Ed} \leq 2 A_{si} f_{yd} \sin \alpha \quad (5.49)$$

trong đó:

V_{Ed} lực cắt thiết kế trong cấu kiện liên kết ($V_{Ed} = 2M_{Ed}/l$);

A_{si} tổng diện tích tiết diện của các thanh cốt thép trong từng phương chéo;

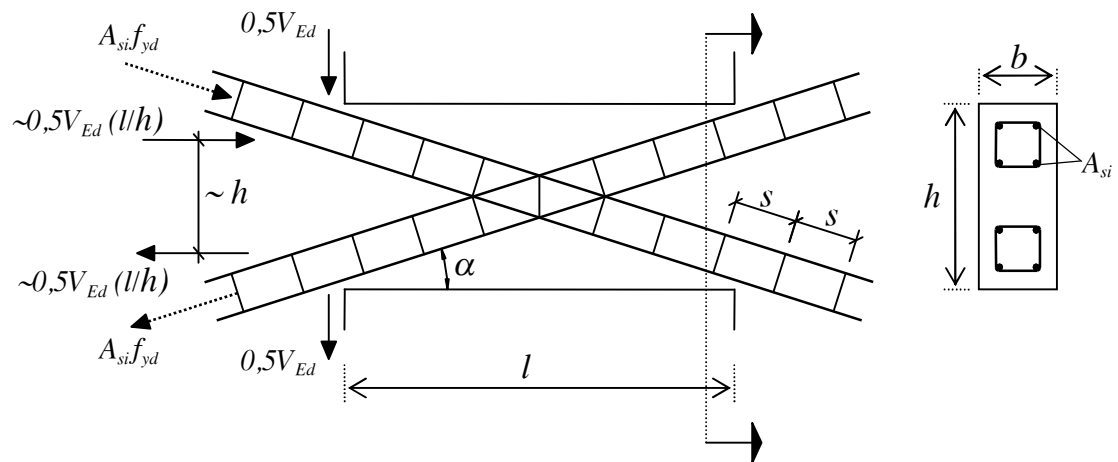
α góc giữa các thanh đặt chéo và trục của dầm.

b) Cốt thép đặt chéo phải được bố trí theo những cấu kiện giống cột có chiều dài cạnh ít nhất bằng $0,5b_w$; chiều dài neo của cốt thép phải lớn hơn 50% chiều dài neo tính theo EN 1992-1-1:2004.

c) Cốt thép đai kín nên được bố trí bao quanh những cấu kiện giống cột để đảm bảo ổn định cho các thanh cốt thép dọc. Cốt thép đai kín phải thỏa mãn những yêu cầu trong 5.5.3.2.2(12).

d) Cốt thép dọc và cốt thép ngang phải được bố trí theo cả hai mặt bên của dầm, thỏa mãn những yêu cầu tối thiểu đã qui định trong EN 1992-1-1:2004 cho dầm cao. Cốt thép dọc

không cần neo vào hệ tường kép và chỉ cần kéo dài sâu vào trong các tường một khoảng bằng 150mm.



Hình 5.12: Dầm liên kết có cốt thép đặt chéo

5.6. Các yêu cầu về neo và mối nối

5.6.1. Tổng quát

- (1)P Áp dụng EN 1992-1-1:2004, chương 8 về cấu tạo cốt thép, với những quy tắc bổ sung sau.
- (2)P Đối với cốt đai kín được sử dụng làm cốt thép ngang trong dầm, cột hoặc tường, phải sử dụng cốt đai kín có móc uốn 135° và dài thêm một đoạn bằng $10d_{bw}$ sau móc uốn.
- (3)P Trong kết cấu có độ dẻo kết cấu lớn, chiều dài neo của cốt thép dầm hoặc cột trong phạm vi nút dầm-cột phải được tính từ một điểm trên thanh cốt thép cách mặt trong của nút một khoảng $5d_{bL}$ để tính đến vùng chảy dẻo được mở rộng do những biến dạng lặp sau đàn hồi (ví dụ cho dầm xem Hình 5.13a).

5.6.2. Neo cốt thép

5.6.2.1. Cột

- (1)P Khi tính toán neo hoặc chiều dài nối chống cốt thép cột đảm bảo cường độ chịu uốn của các cấu kiện trong các vùng tới hạn của chúng, tỷ số giữa diện tích cốt thép yêu cầu và diện tích cốt thép thực tế $A_{s,req}/A_{s,prov}$ phải được lấy bằng 1.
- (2)P Nếu trong tình huống thiết kế chịu động đất mà lực dọc trong cột là lực kéo, thì chiều dài neo phải được tăng lên tới 50% so với chiều dài neo đã được quy định trong EN 1992-1-1:2004.

5.6.2.2. Dầm

- (1)P Phần cốt thép dọc của dầm được uốn cong để neo vào nút luôn luôn phải ở phía trong các thanh cốt đai kín tương ứng của cột.

(2)P Để ngăn ngừa phá hoại sự bám dính, đường kính d_{bl} của các thanh cốt thép dọc của dầm kéo qua nút dầm - cột phải được giới hạn phù hợp với các biểu thức sau đây:

a) với nút dầm - cột trong:

$$\frac{d_{bl}}{h_c} \leq \frac{7,5 f_{ctm}}{\gamma_{Rd} f_{yd}} \frac{1 + 0,8 v_d}{1 + 0,75 k_D \rho' / \rho_{max}} \quad (5.50a)$$

b) với nút dầm - cột biên:

$$\frac{d_{bl}}{h_c} \leq \frac{7,5 f_{ctm}}{\gamma_{Rd} f_{yd}} (1 + 0,8 v_d) \quad (5.50b)$$

trong đó:

h_c chiều rộng của tiết diện cột, song song với các thanh cốt thép;

f_{ctm} giá trị trung bình của cường độ chịu kéo của bê tông;

f_{yd} giá trị thiết kế của giới hạn chảy của thép;

v_d lực dọc thiết kế qui đổi của cột, được lấy với giá trị tối thiểu của nó cho tình huống thiết kế chịu động đất ($v_d = N_{Ed} / f_{cd} \cdot A_c$);

k_D hệ số kể đến cấp dể kết cấu, lấy bằng 1 cho trường hợp cấp dể kết cấu cao và 2/3 cho trường hợp cấp dể kết cấu trung bình ;

ρ' hàm lượng cốt thép chịu nén của các thanh cốt thép dầm kéo qua nút;

ρ_{max} hàm lượng cho phép lớn nhất của cốt thép chịu kéo (xem **5.4.3.1.2(4)** và **5.4.3.1.3(4)**);

γ_{Rd} hệ số kể đến tính thiếu tin cậy của mô hình tính toán về giá trị thiết kế của khả năng chịu lực, lấy bằng 1,2 hoặc 1,0 tương ứng cho trường hợp cấp dể kết cấu cao hoặc trường hợp cấp dể kết cấu trung bình (do sự tăng cường độ của thép dọc trong dầm do biến cứng).

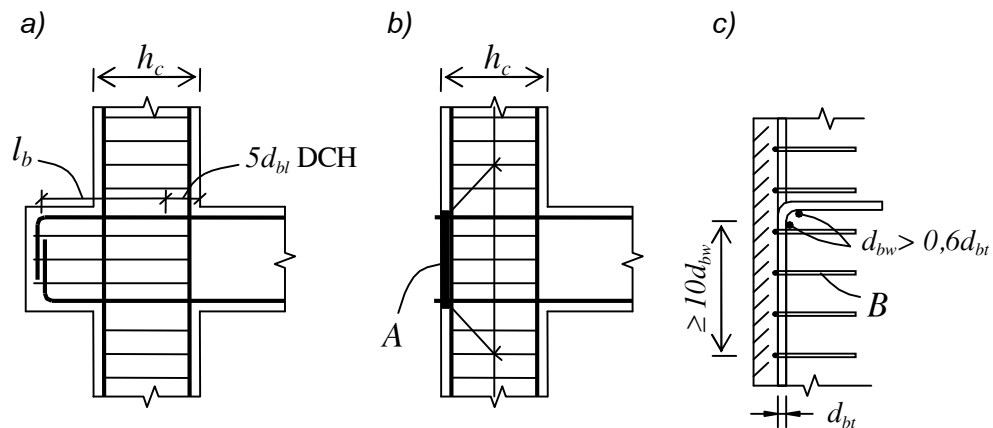
Các điều kiện giới hạn ở trên (các biểu thức (5.50) không áp dụng cho các thanh cốt thép xiên cắt ngang qua nút.

(3) Nếu trong các nút dầm-cột biên, yêu cầu đã quy định trong (2)P của điều này không thể thoả mãn được vì chiều cao h_c của tiết diện cột (h_c song song với các thanh cốt thép) là quá nhỏ, thì có thể thực hiện các biện pháp bổ sung sau đây để bảo đảm neo chặt cốt thép dọc của dầm:

a) Dầm hoặc bản có thể được kéo dài thêm theo phương ngang một đoạn như côngxôn ngắn (xem Hình 5.13a).

b) Có thể sử dụng các thanh cốt thép có phình ở đầu neo hoặc bản neo được hàn vào đầu mút của các thanh cốt thép (xem Hình 5.13b).

- c) Có thể kéo dài móc uốn thêm một đoạn có chiều dài tối thiểu bằng $10d_{bl}$ và cốt thép ngang cần được bố trí dày dọc theo phần kéo dài đó (xem Hình 5.13c).
- (4)P Các thanh cốt thép ở phía trên hoặc đáy dầm kéo qua các nút trong phải được cắt ở một khoảng không nhỏ hơn l_{cr} trong các cấu kiện qui tụ vào nút đó (chiều dài vùng tới hạn của từng cấu kiện đó, xem 5.4.3.1.2(1)P và 5.5.3.1.3(1)P) tính từ bề mặt của nút.



GHI CHÚ: A – Bản neo;

B – Cốt thép đai bao quanh cốt thép cột.

Hình 5.13: Biện pháp neo bổ sung trong nút dầm-cột biên

5.6.3. Nối các thanh cốt thép

- (1)P Không cho phép nối chồng bằng hàn trong phạm vi các vùng tới hạn của các cấu kiện chịu lực.
- (2)P Trong cột và tường có thể nối các thanh cốt thép bằng các cơ cấu nối cơ khí, nếu các cơ cấu nối này được kiểm soát bằng thử nghiệm thích hợp trong điều kiện tương thích với cấp dẻo kết cấu đã chọn.
- (3)P Cốt thép ngang bố trí trong phạm vi chiều dài nối chồng phải được tính toán theo EN 1992-1-1:2004. Ngoài ra, những yêu cầu sau đây cũng phải được thoả mãn:
- Nếu thanh cốt thép được neo và thanh cốt thép liên tục được bố trí trong một mặt phẳng song song với cốt thép ngang thì tổng diện tích của tất cả các thanh được nối, $\sum A_{sL}$, phải được kể đến trong tính toán cốt thép ngang.
 - Nếu thanh cốt thép được neo và thanh cốt thép liên tục được bố trí trong một mặt phẳng vuông góc với cốt thép ngang, thì diện tích của cốt thép ngang phải được tính toán dựa trên diện tích của thanh cốt thép dọc được nối chồng có đường kính lớn hơn, A_{sL} .
 - Khoảng cách s giữa các cốt thép ngang trong đoạn nối chồng (tính bằng mm) không được vượt quá

$$s = \min \{h/4; 100\}$$

trong đó h là kích thước cạnh nhỏ nhất của tiết diện ngang (tính bằng mm).

- (4) Diện tích cốt thép ngang yêu cầu A_{st} trong phạm vi đoạn nối chồng cốt thép dọc của cột được nối tại cùng vị trí (như đã định nghĩa trong EN 1992-1-1:2004), hoặc của cốt thép dọc các phần đầu tường, có thể được tính toán từ biểu thức sau đây:

$$A_{st} = s (d_{bl} / 50) (f_{yld} / f_{ywd}) \quad (5.52)$$

trong đó:

- A_{st} diện tích một nhánh cốt thép ngang;
- d_{bl} đường kính thanh cốt thép được nối;
- s khoảng cách giữa các cốt thép ngang;
- f_{yld} giá trị thiết kế của giới hạn chảy của cốt thép dọc;
- f_{ywd} giá trị thiết kế của giới hạn chảy của cốt thép ngang.

5.7. Thiết kế và cấu tạo các cấu kiện kháng chấn phụ

- (1)P Điều 5.7 được áp dụng cho các cấu kiện đóng vai trò là cấu kiện kháng chấn phụ nghĩa là cấu kiện chịu biến dạng đáng kể trong tình huống thiết kế chịu động đất (ví dụ sườn của bản thì không tuân theo những yêu cầu của 5.7). Các cấu kiện đó phải được thiết kế và cấu tạo để duy trì khả năng chịu các tải trọng trọng lực trong tình huống thiết kế chịu động đất khi chúng chịu biến dạng lớn nhất trong tình huống thiết kế chịu động đất.
- (2)P Những biến dạng lớn nhất có được trong tình huống thiết kế chịu động đất phải được tính toán phù hợp với 4.3.4 và phải tính đến hiệu ứng P- Δ phù hợp với 4.4.2.2(2) và (3). Chúng phải được tính toán từ phân tích kết cấu trong tình huống thiết kế chịu động đất, mà trong đó độ cứng ngang của các cấu kiện kháng chấn phụ được bỏ qua và các cấu kiện kháng chấn chính được mô hình hoá với độ cứng chống uốn khi có vết nứt và độ cứng chống cắt của chúng.
- (3) Các cấu kiện kháng chấn phụ được xem là thoả mãn những yêu cầu của (1)P của mục này nếu mômen uốn và lực cắt của chúng được tính toán trên cơ sở của: a) những biến dạng như trong (2)P của mục này và b) độ cứng chịu cắt và chịu uốn khi có vết nứt không vượt quá khả năng chịu uốn và chịu cắt thiết kế M_{Rd} và V_{Rd} của chúng, các giá trị này được xác định trên cơ sở của EN 1992-1-1:2004.

5.8. Các bộ phận của móng bê tông

5.8.1. Phạm vi

- (1)P Các yêu cầu sau áp dụng để thiết kế các cấu kiện của móng bê tông, ví dụ như đế móng, dầm giằng, dầm móng, bản móng, tường móng, đài cọc và cọc, cũng như thiết kế các mối nối giữa các cấu kiện đó, hoặc giữa chúng và các cấu kiện bê tông thẳng đứng. Việc thiết kế các cấu kiện này phải tuân thủ những quy tắc của EN 1998-5:2004, **5.4**.
- (2)P Nếu hệ quả tác động thiết kế đối với việc thiết kế các bộ phận móng của kết cấu tiêu tán năng lượng động đất được tính dựa trên các giả thiết thiết kế theo khả năng chịu lực và tiêu tán năng lượng phù hợp với **4.4.2.6.(2)P**, thì không có sự tiêu tán năng lượng nào được dự kiến trong các cấu kiện này trong tình huống thiết kế chịu động đất. Việc thiết kế các cấu kiện này có thể tuân theo những quy tắc của **5.3.2(1)P**.
- (3)P Nếu hệ quả tác động thiết kế của các cấu kiện móng của kết cấu tiêu tán năng lượng động đất được tính từ phân tích kết cấu cho tình huống thiết kế chịu động đất mà không theo các quan niệm thiết kế theo khả năng chịu lực và tiêu tán năng lượng của **4.4.2.6.(2)P**, thì việc thiết kế các cấu kiện này phải tuân theo những quy tắc tương ứng cho các cấu kiện của kết cấu bên trên ứng với cấp dẻo kết cấu đã chọn. Đối với dầm giằng và dầm móng, các lực cắt thiết kế cần được tính toán dựa trên các giả thiết thiết kế theo khả năng chịu lực và tiêu tán năng lượng, phù hợp với **5.4.2.2** cho loại nhà có cấp dẻo kết cấu trung bình, hoặc theo **5.5.2.1(2)P**, **5.5.2.1.(3)** cho nhà có cấp dẻo kết cấu cao.
- (4) Nếu hệ quả tác động thiết kế của các cấu kiện móng đã được tính toán bằng cách sử dụng giá trị của hệ số ứng xử q nhỏ hơn hoặc bằng giới hạn trên của q cho trường hợp tiêu tán năng lượng thấp (1,5 cho kết cấu bê tông, hoặc giá trị nằm giữa 1,5 và 2,0 cho nhà thép hoặc nhà liên hợp thép-bê tông, phù hợp với ghi chú **1** của Bảng **6.1** hoặc ghi chú **1** của Bảng **7.1**, tương ứng), thì việc thiết kế các cấu kiện này có thể tuân theo những quy tắc của **5.3.2(1)P** (xem cùng **4.4.2.6(3)**).
- (5) Trong các tầng hầm dạng hộp của kết cấu tiêu tán năng lượng gồm: a) bản sàn bê tông làm việc như một sàn cứng tại cao trình đỉnh tầng hầm; b) bản móng hoặc lưới của dầm-giằng hoặc của dầm móng tại cao trình móng; c) tường bao tầng hầm và/hoặc các tường giữa của tầng hầm, được thiết kế phù hợp với **(2)P** của điều này, thì các cột và dầm (kể cả ở đỉnh tầng hầm) đều được dự kiến là vẫn giữ trạng thái đàn hồi trong tình huống thiết kế chịu động đất và có thể được thiết kế phù hợp với **5.3.2(1)P**. Vách cứng cần được thiết kế để hình thành khớp dẻo tại cao độ của đỉnh tầng hầm. Để làm điều này, trong vách cứng liên tục có tiết diện ngang không đổi phía trên đỉnh tầng hầm, vùng tới hạn cần được kéo dài xuống phía dưới cao độ đỉnh tầng hầm thêm một đoạn h_{cr} (xem **5.4.3.4.2(1)** và **5.5.3.4.5(1)**). Thêm nữa, toàn bộ chiều cao tự do của các vách đó trong phạm vi tầng hầm nên được tính toán chịu cắt với giả thiết rằng vách đó làm việc trong điều kiện cường độ chịu uốn $\gamma_{Rd} M_{Rd}$ (với $\gamma_{Rd} = 1,1$ cho

trường hợp cấp dể kết cấu trung bình và $\gamma_{Rd} = 1,2$ cho trường hợp cấp dể kết cấu cao) tại cao độ đỉnh tầng hầm và điểm "không mômen" tại cao trình móng.

5.8.2 Dầm giằng và dầm giằng móng

- (1)P Phải tránh không nên để một đoạn cổ cột giữa mặt trên của bản móng hoặc của đài cọc và mặt dưới của dầm giằng hoặc của bản móng. Để đạt được điều này, mặt dưới của dầm giằng hoặc của bản móng phải thấp hơn mặt trên của đế móng hoặc của đài cọc nói trên.
- (2) Lực dọc trong dầm giằng hoặc vùng có giằng của bản giằng móng theo **5.4.1.2(6)** và **(7)** của EN 1998-5, cần được lấy từ tính toán kiểm tra chịu cả hệ quả tác động được tính toán theo **4.4.2.6(2)P** và **4.4.2.6(3)P** cho tình huống thiết kế chịu động đất, có tính đến những hiệu ứng thứ cấp.
- (3) Dầm giằng và dầm giằng móng cần có chiều rộng tiết diện ngang ít nhất là $b_{w,min}$ và chiều cao tiết diện ngang ít nhất là $h_{w,min}$.

GHI CHÚ: Các giá trị kiến nghị là : $b_{w,min} = 0,25m$ và $h_{w,min} = 0,4m$ cho loại nhà cao tới 3 tầng, hoặc $h_{w,min} = 0,5m$ cho những loại nhà có từ 4 tầng trở lên không kể tầng hầm.

- (4) Bản móng được bố trí phù hợp với những yêu cầu trong EN 1998-5:2004, **5.4.1.2(2)** để liên kết theo phương nằm ngang các bản móng đơn hoặc đài cọc, cần có độ dày tối thiểu t_{min} và hàm lượng cốt thép tối thiểu là $\rho_{s,min}$ ở mặt trên và mặt dưới của chúng.

GHI CHÚ: Các giá trị kiến nghị là : $t_{min} = 0,2m$ và $\rho_{s,min} = 0,2\%$.

- (5) Trong dầm giằng và dầm giằng móng, dọc theo toàn bộ chiều dài của chúng, cần có hàm lượng cốt thép dọc ít nhất là $\rho_{b,min}$ ở cả mặt và đáy.

GHI CHÚ: Giá trị kiến nghị là : $\rho_{b,min} = 0,4\%$.

5.8.3. Mối nối các cấu kiện thẳng đứng với dầm móng hoặc tường

- (1)P Vùng giao nhau của dầm móng hoặc tường tầng hầm với cấu kiện thẳng đứng phải tuân theo các quy tắc của **5.4.3.3** hoặc **5.5.3.3** đối với nút dầm-cột.
- (2) Nếu dầm móng hoặc tường tầng hầm của kết cấu có cấp dể kết cấu cao được thiết kế chịu những hệ quả tác động tính được dựa trên các giả thiết thiết kế theo khả năng chịu lực và tiêu tán năng lượng phù hợp với **4.4.2.6(2)P**, thì lực cắt theo phương ngang V_{jhd} trong vùng nút được tính dựa trên kết quả phân tích kết cấu phù hợp với **4.4.2.6(2)P**, **(4)**, **(5)**, và **(6)**.
- (3) Nếu dầm móng hoặc tường tầng hầm của kết cấu có cấp dể kết cấu cao không được thiết kế phù hợp với phương pháp thiết kế theo khả năng chịu lực và tiêu tán năng lượng theo **4.4.2.6(4)**, **(5)**, **(6)** (xem **5.8.1(3)P**), thì lực cắt theo phương nằm ngang V_{jhd} trong vùng giao nhau được xác định theo **5.5.2.3(2)**, các biểu thức **(5.22)** và **(5.23)** cho các nút dầm - cột.
- (4) Trong kết cấu có cấp dể kết cấu trung bình, mối nối của dầm móng hoặc tường tầng hầm với cấu kiện thẳng đứng có thể làm theo các quy tắc trong **5.4.3.3**.

- (5) Cần uốn hoặc tạo móc uốn ở đầu dưới của thanh cốt thép dọc của các cấu kiện thẳng đứng theo hướng sao cho chúng tạo nên lực nén vào vùng nối.

5.8.4. Cọc và đài cọc bê tông đúc tại chỗ

- (1)P Phần đỉnh cọc, trong phạm vi một đoạn tính từ mặt dưới đài cọc, có chiều dài bằng hai lần kích thước tiết diện ngang d của cọc, cũng như các vùng có chiều dài bằng $2d$ theo mỗi phía của bề mặt tiếp xúc giữa hai lớp đất có độ cứng chịu cắt khác nhau rõ rệt (tỷ số của các môđun cắt lớn hơn 6), phải được cấu tạo như là vùng có khả năng hình thành khớp dẻo. Để đạt điều này, chúng phải được bố trí cốt thép ngang và cốt thép hạn chế biến dạng theo những quy tắc cho vùng tới hạn của cột ứng với cấp dẻo kết cấu tương ứng hoặc ít nhất là ứng với cấp dẻo kết cấu trung bình.
- (2)P Khi yêu cầu quy định trong 5.8.1(3)P được áp dụng để thiết kế cọc của kết cấu tiêu tán năng lượng, cọc phải được thiết kế và cấu tạo để hình thành khớp dẻo dự kiến ở phần đỉnh cọc. Để làm được điều này, chiều dài bố trí tăng cường cốt thép ngang và cốt thép hạn chế biến dạng lõi bê tông tại đỉnh cọc phù hợp với (1)P của điều này cần được tăng lên 50%. Hơn thế nữa, khi kiểm tra theo trạng thái cực hạn của cọc về khả năng chịu cắt, phải sử dụng lực cắt thiết kế tối thiểu là bằng với lực cắt được tính toán trên cơ sở của 4.4.2.6(4) tới (8).
- (3) Cọc có yêu cầu chịu lực kéo hoặc được ngàm chống xoay tại đỉnh cọc cần được đảm bảo neo trong đài cọc để tăng khả năng chịu đẩy nổi thiết kế của cọc trong đất nền, hoặc tăng cường độ chịu kéo thiết kế của cốt thép cọc, lấy giá trị nào thấp hơn. Nếu phần ngàm của cọc đó được đổ bê tông trước đài cọc, thì cần bố trí chốt neo tại bề mặt tiếp xúc để liên kết.

5.9. Ảnh hưởng cục bộ do tường chèn bằng khối xây hoặc bê tông

- (1) Do khả năng tường chèn của tầng trệt dễ bị hư hại, cần dự kiến có thể xảy ra hư hại bất thường do động đất gây ra tại đó và cần có biện pháp thích hợp để ngăn ngừa. Nếu không có phương pháp chính xác hơn, thì toàn bộ chiều dài của các cột tầng trệt cần được coi như là chiều dài tới hạn và phải có cốt đai hạn chế biến dạng một cách thích hợp.
- (2) Nếu chiều cao của tường chèn nhỏ hơn chiều dài thông thủy của các cột liên kề, các biện pháp sau đây cần được thực hiện:
- a) Chiều dài toàn bộ của cột được xem là vùng tới hạn và cần được đặt cốt thép với số lượng và hình dạng cốt thép đai như đối với yêu cầu cho vùng tới hạn;
- b) Những hệ quả của việc giảm tỷ số giữa các nhịp của những cột này cần được xem xét một cách thích hợp. Để làm được điều này, cần áp dụng 5.4.2.3 và 5.5.2.2 để tính toán lực cắt tác dụng, tùy thuộc vào cấp dẻo kết cấu. Trong tính toán này, chiều dài thông thủy của cột, l_{cl} , cần được lấy bằng chiều dài của phần cột không tiếp xúc với tường chèn và mômen $M_{l,d}$ tại tiết diện cột ở mức đỉnh tường chèn cần được lấy bằng $\gamma_{Rd}M_{Rc,i}$ với $\gamma_{Rd} = 1,1$ ứng với cấp dẻo kết cấu trung bình và $\gamma_{Rd} = 1,3$ ứng với cấp dẻo kết cấu cao và $M_{Rc,i}$ là giá trị thiết kế của khả năng chịu uốn của cột;

- c) Cốt thép ngang chịu lực cắt này cần được bố trí dọc theo chiều dài của phần cột không tiếp xúc với tường chèn và kéo dài qua phần cột tiếp xúc với tường chèn nói trên một đoạn dài bằng h_c (h_c là kích thước tiết diện ngang của cột trong mặt phẳng của tường chèn);
- d) Nếu chiều dài của phần cột không tiếp xúc với tường chèn nhỏ hơn $1,5 h_c$, thì lực cắt do cốt thép đặt chéo chịu.
- (3) Ở những vị trí có tường chèn kín toàn bộ chiều dài thông thuỷ của các cột liền kề và tường chèn này chỉ nằm ở một phía của cột (ví dụ như các cột ở góc), chiều dài toàn bộ của cột đó cần được xem như là vùng tới hạn và phải được đặt cốt thép với số lượng và hình dạng cốt thép đai như yêu cầu đối với vùng tới hạn.
- (4) Chiều dài, l_c , của cột mà trên đó lực của thanh chéo của tường chèn đặt vào, cần được kiểm tra lực cắt theo giá trị nhỏ hơn trong hai giá trị lực cắt sau đây: a) thành phần nằm ngang của lực nén xiên của tường chèn, được giả thiết bằng cường độ chịu cắt ngang của ô tường, được ước tính dựa trên cường độ chịu cắt của các mạch vữa nằm ngang; hoặc b) lực cắt được tính toán phù hợp với 5.4.2.3 hoặc 5.5.2.2, tùy thuộc vào cấp dẻo kết cấu, với giả thiết rằng khả năng chịu uốn của cột, tại hai biên giới hạn của đoạn tiếp xúc có chiều dài l_c , có giá trị là $\gamma_{Rd} M_{Rc,i}$. Chiều dài đoạn tiếp xúc này cần được lấy bằng chiều rộng theo phương đứng của thanh chống chéo của tường chèn. Khi không có một ước tính chính xác hơn về chiều rộng này mà có kể đến các tính chất đàn hồi và kích thước hình học của tường chèn và của cột, thì chiều rộng thanh chống này có thể được giả thiết là một phần nhỏ cố định của chiều dài đường chéo ô tường.

5.10. Yêu cầu đối với tấm cứng bằng bê tông

- (1) Bản sàn bê tông cốt thép đặc có thể được xem là làm việc như một tấm cứng nằm ngang, nếu nó có độ dày không nhỏ hơn 70mm và được đặt cốt thép theo cả hai phương nằm ngang với ít nhất bằng hàm lượng cốt thép tối thiểu theo quy định trong EN 1992-1-1:2004.
- (2) Lớp hoàn thiện đổ tại chỗ trên bản sàn đúc sẵn hoặc hệ thống mái có thể được xem như là một tấm cứng nếu:
- thoả mãn những yêu cầu trong (1) của điều này;
 - được thiết kế chỉ để đảm bảo độ cứng và khả năng chịu lực yêu cầu cho tấm cứng;
 - được đổ phía trên lớp nền sạch, nhám, hoặc được liên kết với lớp nền đó thông qua liên kết chịu cắt.
- (3)P Việc thiết kế chịu động đất phải bao gồm việc kiểm tra sàn cứng bê tông cốt thép theo trạng thái cực hạn trong kết cấu có cấp dẻo kết cấu cao có các đặc điểm sau đây:
- Kích thước hình học không đều đặn hoặc hình dạng bị chia nhỏ trên mặt bằng, có góc lõm và lỗ mở;

- có những lỗ mở lớn và không cân đối trong tấm cứng;
 - sự phân bố không đều về khối lượng và/hoặc độ cứng (ví dụ như trong trường hợp có vị trí thụt vào hoặc nhô ra);
 - tầng hầm có tường bố trí chỉ theo một phần chu vi hoặc chỉ trong phạm vi một phần của diện tích sàn tầng trệt.
- (4) Hệ quả tác động trong tấm cứng bê tông cốt thép có thể được ước tính bằng cách mô hình hoá nó như dầm cao hoặc giàn phẳng hoặc mô hình giằng-thanh chống, tựa trên gối tựa đàn hồi.
- (5) Giá trị thiết kế của các hệ quả tác động cần được tính toán kể đến những yêu cầu trong **4.4.2.5**.
- (6) Khả năng chịu lực thiết kế cần được tính toán theo EN 1992-1-1:2004.
- (7) Trường hợp lõi hoặc hệ kết cấu tường chịu lực của các hệ kết cấu có cấp dểo kết cấu cao, cần kiểm tra về sự truyền các lực ngang từ tấm cứng sang lõi hoặc sang các tường khác. Khi xét đến điều đó, phải áp dụng các yêu cầu sau đây:
- a) Ứng suất cắt thiết kế tại bề mặt tiếp xúc giữa tấm cứng và lõi hoặc tường cần được hạn chế trong phạm vi $1,5f_{ctd}$ để khống chế sự hình thành vết nứt;
 - b) Cần bảo đảm đủ độ bền để chống lại phá hoại trượt do lực cắt với giả thiết rằng độ nghiêng của thanh chống là 45° . Cần bố trí các thanh cốt thép bổ sung để tăng khả năng chịu cắt tại bề mặt tiếp xúc giữa các sàn cứng và lõi hoặc tường; việc neo giữ các thanh cốt thép này cần tuân theo các yêu cầu của **5.6**.

5.11. Kết cấu bê tông đúc sẵn

5.11.1 Tổng quát

5.11.1.1 Phạm vi áp dụng và loại kết cấu

- (1)P Những yêu cầu trong **5.11** áp dụng để thiết kế chịu động đất cho kết cấu bê tông được thi công từng phần hoặc toàn bộ bằng cấu kiện đúc sẵn.
- (2)P Trừ khi có những quy định khác, tất cả các yêu cầu của Chương 5 trong tiêu chuẩn này và trong EN 1992-1-1:2004, Chương 10, phải được áp dụng, (xem **5.11.1.3.2(4)**).
- (3) Các loại kết cấu sau đây, như đã được định nghĩa trong **5.1.2** và **5.2.2.1**, đều được bao hàm trong **5.11**:
 - hệ khung;

- hệ tường;
- hệ hỗn hợp (khung bằng cấu kiện đúc sẵn hỗn hợp, tường đúc sẵn hoặc tường đổ tại chỗ).

(4) Ngoài ra, các hệ kết cấu sau đây cũng được sử dụng:

- hệ kết cấu tường ngang chịu lực;
- hệ kết cấu bloc bán lắp ghép.

5.11.1.2 Tính toán kết cấu đúc sẵn

(1) Khi mô hình hoá kết cấu đúc sẵn, các đánh giá sau đây cần được thực hiện:

a) Xác định vai trò khác nhau của các bộ phận kết cấu theo một trong các dạng sau:

- cấu kiện chỉ chịu tải trọng đứng do trọng lực, ví dụ như cột liên kết khớp bố trí xung quanh kết cấu lõi bê tông cốt thép;
- cấu kiện chịu cả tải trọng đứng do trọng lực và tải trọng động đất, ví dụ như khung hoặc tường;
- các bộ phận kết cấu đảm bảo liên kết chắc chắn giữa các cấu kiện đúc sẵn, ví dụ như bản sàn tầng hoặc bản sàn mái (được coi như tấm cứng)

b) Khả năng đáp ứng các yêu cầu kháng chấn theo **5.1** tới **5.10** như dưới đây:

- hệ kết cấu đúc sẵn có khả năng thoả mãn tất cả những yêu cầu đó;
- hệ kết cấu đúc sẵn kết hợp với cột hoặc tường đổ tại chỗ để thoả mãn tất cả những yêu cầu đó;
- hệ kết cấu đúc sẵn không thoả mãn những yêu cầu đó, vì thế cần có yêu cầu thiết kế bổ sung và cần được gán các hệ số ứng xử thấp hơn.

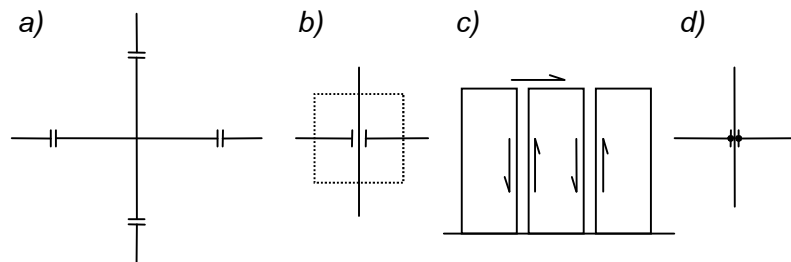
c) Xác định các bộ phận phi kết cấu mà chúng có thể:

- hoàn toàn không được liên kết với kết cấu; hoặc
- chịu một phần biến dạng của cấu kiện chịu lực.

d) Xác định ảnh hưởng của các mối nối đến khả năng tiêu tán năng lượng của kết cấu:

- Các mối nối nằm ngoài vùng tới hạn (xem định nghĩa trong **5.1.2(1)**), không làm ảnh hưởng tới khả năng tiêu tán năng lượng của kết cấu (xem **5.11.2.1.1** và Hình **5.14a**);

- Các mối nối trong phạm vi vùng tới hạn nhưng được thiết kế có độ bền dư so với phần còn lại của kết cấu sao cho trong tình huống thiết kế chịu động đất chúng vẫn giữ được trạng thái đàn hồi trong khi phản ứng không đàn hồi xảy ra trong các vùng tới hạn khác (xem 5.11.2.1.2 và Hình 5.14b);
- Các mối nối nằm trong phạm vi vùng tới hạn và có độ dẻo kết cấu đáng kể (xem 5.11.2.1.3 và Hình 5.14c).



Hình 5.14: a) mối nối nằm ngoài vùng tới hạn; b) mối nối được thiết kế có độ bền dư với khớp dẻo nằm ngoài vùng mối nối; c) mối nối mềm chịu cắt của panen lớn đặt trong phạm vi vùng tới hạn (ví dụ như đặt tại tầng trệt); d) mối nối mềm liên tục đặt trong phạm vi vùng tới hạn của khung

5.11.1.3 Các tiêu chí thiết kế

5.11.1.3.1 Khả năng chịu lực cục bộ

- (1) Trong các cấu kiện đúc sẵn và các mối nối của chúng, cần kể đến sự giảm khả năng làm việc do những biến dạng có chu kỳ sau giai đoạn chảy dẻo. Thông thường thì sự giảm khả năng làm việc như thế được kiểm soát bằng các hệ số riêng của vật liệu đối với thép và bê tông (xem 5.2.4(1)P và 5.2.4(2)P). Nếu không thoả mãn điều kiện đó, khả năng chịu lực thiết kế của mối nối giữa các cấu kiện đúc sẵn khi chịu tải trọng tác động đơn điệu cần được giảm xuống một cách hợp lý khi tính toán kiểm tra trong tình huống thiết kế chịu động đất.

5.11.1.3.2. Sự tiêu tán năng lượng

- (1) Trong kết cấu bê tông đúc sẵn, cơ chế tiêu tán năng lượng phổ biến chủ yếu là thông qua sự xoay trong trạng thái dẻo ở vùng tới hạn.
- (2) Bên cạnh sự tiêu tán năng lượng thông qua sự xoay trong trạng thái dẻo ở vùng tới hạn, kết cấu đúc sẵn cũng có thể tiêu tán năng lượng thông qua cơ cấu cắt dẻo dọc theo mối nối, miễn là cả hai điều kiện sau đây được thoả mãn:
 - a) Lực phục hồi không giảm đáng kể trong quá trình tác động động đất;
 - b) Sự mất ổn định có thể được phòng tránh một cách phù hợp.
- (3) Ba cấp dẻo kết cấu được nêu trong chương 5 cho kết cấu đúc tại chỗ cũng áp dụng cho hệ kết cấu đúc sẵn. Chỉ có 5.2.1(2) và 5.3 của chương 5 áp dụng cho việc thiết kế nhà đúc sẵn có cấp dẻo kết cấu thấp.

GHI CHÚ: Cấp dẻo kết cấu thấp chỉ được kiến nghị dùng cho trường hợp động đất thấp. Với hệ ô tường, cấp dẻo kết cấu được kiến nghị là trung bình.

- (4) Khả năng tiêu tán năng lượng khi chịu cắt có thể được kể đến, đặc biệt là trong hệ tường đúc sẵn, bằng cách đưa vào tính toán giá trị của các hệ số dẻo kết cấu khi trượt cục bộ μ_s trong việc lựa chọn hệ số ứng xử tổng thể q .

5.11.1.3.3. Các biện pháp bổ sung cụ thể

- (1) Chỉ có kết cấu đúc sẵn đều đặn là được áp dụng theo 5.11 (xem 4.2.3). Tuy nhiên, việc kiểm tra cấu kiện đúc sẵn của kết cấu không đều đặn có thể dựa trên những yêu cầu của mục này.
- (2) Tất cả các cấu kiện thẳng đứng cần được kéo dài liên tục đến cao trình móng.
- (3) Tính thiếu tin cậy về khả năng chịu lực nêu trong 5.2.3.7(2)P.
- (4) Tính thiếu tin cậy về độ dẻo nêu trong 5.2.3.7(3)P.

5.11.1.4. Hệ số ứng xử

- (1) Đối với kết cấu đúc sẵn tuân thủ các yêu cầu trong 5.11, giá trị của hệ số ứng xử q_p có thể được tính toán từ biểu thức sau đây, trừ khi có nghiên cứu đặc biệt về độ lệch cho phép:

$$q_p = k_p \cdot q \quad (5.53)$$

trong đó:

q hệ số ứng xử, lấy từ biểu thức (5.1);

k_p hệ số giảm, phụ thuộc vào khả năng tiêu tán năng lượng của kết cấu đúc sẵn (xem (2) của điều này).

GHI CHÚ: Các giá trị được kiến nghị là:

$k_p = 1,0$ cho kết cấu có mối nối tuân theo 5.11.2.1.1, 5.11.2.1.2, hoặc 5.11.2.1.3;

$k_p = 0,5$ cho kết cấu có các kiểu mối nối khác.

- (2) Với kết cấu đúc sẵn không tuân theo những yêu cầu thiết kế trong 5.11, hệ số ứng xử q_p có thể lấy lớn nhất là 1,5.

5.11.1.5. Tính toán trong tình huống tạm thời

- (1) Trong quá trình dựng lắp kết cấu nếu việc neo giữ tạm thời là cần thiết, thì tải trọng động đất không đưa vào tính toán như là một tình huống thiết kế. Tuy nhiên, khi mà động đất có thể làm sụp đổ các phần của kết cấu gây rủi ro nghiêm trọng cho sinh mạng con người, thì việc neo giữ tạm thời phải được thiết kế để giảm bớt tác động động đất.
- (2) Nếu không có quy định khác theo những nghiên cứu riêng biệt, thì tác động này có thể được giả thiết bằng một phần A_p của tác động thiết kế như đã được định nghĩa trong chương 3.

GHI CHÚ: Giá trị được kiến nghị của A_p là 30%.

5.11.2. Mỗi nối các cấu kiện đúc sẵn

5.11.2.1 Các điều khoản chung

5.11.2.1.1 Mỗi nối ngoài vùng tới hạn

- (1) Các mối nối các cấu kiện đúc sẵn nằm ngoài vùng tới hạn cần được bố trí cách nhau một khoảng ít nhất bằng kích thước lớn nhất của tiết diện ngang của cấu kiện trong vùng tới hạn tính từ bề mặt cuối của vùng tới hạn gần nhất.
- (2) Các mối nối kiểu này cần được định kích thước để chịu: a) lực cắt được xác định theo quy tắc thiết kế theo khả năng chịu lực và tiêu tán năng lượng theo **5.4.2.2** và **5.4.2.3** với hệ số γ_{Rd} kể đến sự làm việc với cường độ cao hơn vì thép biến cứng, lấy bằng 1,1 cho trường hợp cấp dẻo kết cấu trung bình hoặc bằng 1,2 cho trường hợp cấp dẻo kết cấu cao; b) mômen uốn ít nhất là bằng mômen tác dụng lấy từ tính toán và bằng 50% khả năng chịu uốn M_{Rd} tại bề mặt đầu mút của vùng tới hạn gần nhất, nhân với hệ số γ_{Rd} .

5.11.2.1.2. Mỗi nối có độ bền dư

- (1) Hệ quả tác động thiết kế của mối nối có độ bền dư cần được tính toán theo những quy tắc thiết kế theo khả năng chịu lực và tiêu tán năng lượng như trong **5.4.2.2** và **5.4.2.3**, trên cơ sở khả năng chịu uốn dư tại các tiết diện giới hạn vùng tới hạn bằng $\gamma_{Rd} \cdot M_{Rd}$, với hệ số γ_{Rd} lấy bằng 1,20 cho trường hợp cấp dẻo kết cấu trung bình và bằng 1,35 cho trường hợp cấp dẻo kết cấu cao.
- (2) Các thanh cốt thép của mối nối có độ bền dư cần được neo chắc chắn vào vùng nằm ngoài vùng tới hạn.
- (3) Cốt thép của vùng tới hạn cần được neo chắc chắn vào vùng nằm ngoài vùng mối nối có độ bền dư.

5.11.2.1.3. Mỗi nối tiêu tán năng lượng

- (1) Các mối nối tiêu tán năng lượng cần tuân theo các tiêu chí dẻo cục bộ nêu trong **5.2.3.4** và trong các yêu cầu liên quan của **5.4.3** và **5.5.3**.
- (2) Hoặc là, bằng thí nghiệm lặp không đàn hồi theo chu kỳ đối với một số lượng mẫu thử thích hợp đại diện cho mối nối, cần chứng minh rằng mối nối đó có biến dạng ổn định theo chu kỳ và khả năng tiêu tán năng lượng của nó ít nhất là bằng khả năng tiêu tán năng lượng của mối nối đổ tại chỗ có cùng độ bền và tuân thủ các yêu cầu về dẻo kết cấu cục bộ trong **5.4.3** hoặc **5.5.3**.
- (3) Các thí nghiệm trên mẫu thử đại diện cần được thực hiện theo một chuỗi chu kỳ của chuyển vị, bao gồm ít nhất là 3 chu kỳ trọn vẹn có biên độ tương ứng với q_p phù hợp với **5.2.3.4(3)**.

5.11.2.2 Xác định khả năng chịu lực của mối nối

- (1) Khả năng chịu lực thiết kế của các mối nối giữa các cấu kiện bê tông đúc sẵn cần được tính toán phù hợp với những yêu cầu của EN 1992-1-1:2004, **6.2.5** và của EN 1992-1-1:2004, chương **10**, trong đó sử dụng các hệ số riêng của vật liệu nêu trong **5.2.4(2)** và **(3)**. Nếu

những yêu cầu này không phản ánh đầy đủ đối với mối nối đang xét, thì khả năng chịu lực của nó cần được xác định bằng các nghiên cứu thực nghiệm thích hợp.

- (2) Khi xác định khả năng chịu lực của mối nối chống trượt do lực cắt, cần bỏ qua khả năng chịu lực do ma sát nhờ ứng suất nén bên ngoài (ngược chiều với ứng suất bên trong do ảnh hưởng neo giữ của các thanh cốt thép ngang đi qua mối nối).
- (3) Có thể hàn các thanh cốt thép trong mối nối tiêu tán năng lượng khi tất cả những điều kiện sau đây được thoả mãn:
 - a) chỉ sử dụng các loại thép có khả năng hàn được;
 - b) vật liệu hàn, kỹ thuật hàn và tay nghề bảo đảm để sự hao tổn độ dẻo kết cấu cục bộ nhỏ hơn 10% hệ số dẻo kết cấu đạt được nếu mối nối đó được thực hiện mà không cần phải hàn.
- (4) các chi tiết bằng thép (thép hình hay cốt thép) được liên kết chặt vào các bộ phận bằng bê tông và để tham gia kháng chấn cần được chứng minh bằng tính toán và thực nghiệm là chúng chịu được biến dạng do tải trọng tác dụng theo chu kỳ do các biến dạng ứng với độ mềm dẻo như đã quy định trong **5.11.2.1.3(2)**.

5.11.3. Cấu kiện

5.11.3.1. Dầm

- (1)P Những yêu cầu liên quan trong EN 1992-1-1:2004, chương **10** và trong **5.4.2.1, 5.4.3.1, 5.5.2.1, 5.5.3.1** của tiêu chuẩn này đều được áp dụng, ngoài những quy tắc đã nêu trong **5.11**.
- (2)P Dầm đơn giản bằng bê tông đúc sẵn phải được liên kết để truyền lực với cột hoặc tường. Mối nối này phải bảo đảm truyền các lực ngang trong tình huống thiết kế chịu động đất mà không kể đến thành phần ma sát.
- (3) Ngoài những yêu cầu liên quan trong EN 1992-1-1:2004, chương **10**, dung sai và độ dài dự phòng nứt vỡ của gối đỡ cũng cần phải đảm bảo đủ cho chuyển vị dự kiến của cấu kiện đỡ (xem **4.3.4**).

5.11.3.2. Cột

- (1) Ngoài những quy tắc trong **5.11**, áp dụng những yêu cầu liên quan trong **5.4.3.2** và **5.5.3.2**.
- (2) Các mối nối cột với cột trong phạm vi vùng tới hạn chỉ được phép sử dụng đối với trường hợp cấp dẻo kết cấu trung bình.
- (3) Đối với hệ khung đúc sẵn có mối nối cột với dầm là khớp, các cột này cần được ngàm chặt tại chân đế vào móng cọc được thiết kế phù hợp với **5.11.2.1.2**.

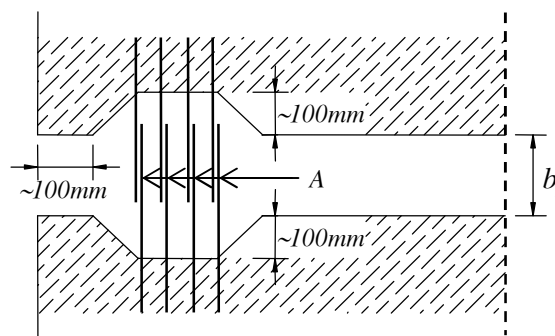
5.11.3.3. Nút dầm-cột

- (1) Nút dầm-cột toàn khối (xem hình 5.14a) cần tuân theo những yêu cầu liên quan trong **5.4.3.3** và **5.5.3.3**.

- (2) Mối nối giữa đầu mút dầm vào cột (xem Hình 5.14b) và c) cần được đặc biệt kiểm tra về khả năng chịu lực và độ dẻo kết cấu của chúng như đã quy định trong 5.11.2.2.1.

5.11.3.4 Tường panen tấm lớn đúc sẵn

- (1) EN 1992-1-1, chương 10 được áp dụng với những thay đổi sau đây:
- Tổng hàm lượng thép thẳng đứng tối thiểu là tính với diện tích tiết diện ngang thực tế của bê tông và bao gồm cả các thanh cốt thép thẳng đứng của phần bụng và của các phần đầu tường.
 - Không cho phép dùng lưới thép một lớp.
 - Cần đảm bảo một lượng cốt thép hạn chế biến dạng tối thiểu cho bê tông ở phần đầu của tất cả các panen đúc sẵn, như đã quy định trong 5.4.3.4.2 hoặc 5.4.3.4.5 đối với cột, trên một tiết diện vuông có chiều dài cạnh bằng b_w , trong đó b_w là chiều dày của panen.
- (2) Phần ô tường nằm giữa mối nối thẳng đứng và lỗ mở được bố trí cách mối nối đó một khoảng nhỏ hơn $2,5b_w$, cần được chọn kích thước và cấu tạo phù hợp với 5.4.3.4.2 hoặc 5.5.3.4.5, tùy thuộc vào cấp dẻo kết cấu.
- (3) Cần phải tránh để không có sự giảm khả năng chịu lực của các mối nối.
- (4) Để thực hiện yêu cầu trên, tất cả các mối nối thẳng đứng cần phải có độ nhám hoặc có các chi tiết chịu cắt và được kiểm tra khả năng chịu cắt.
- (5) Có thể tạo các mối nối nằm ngang chịu nén trên toàn bộ chiều dài của chúng mà không cần tới các chi tiết chịu cắt. Nếu chúng chịu nén một phần và chịu kéo một phần thì nên có chi tiết chịu cắt dọc theo toàn bộ chiều dài của chúng.
- (6) Những quy tắc bổ sung sau đây áp dụng để kiểm tra các mối nối nằm ngang của tường được làm từ các panen tấm lớn đúc sẵn:
- Tổng lực kéo do hệ quả tác động dọc trục (với tường) cần được chịu bởi cốt thép thẳng đứng bố trí dọc theo vùng chịu kéo của ô tường và neo chắc chắn vào phần thân của các panen phía trên và phía dưới. Cốt thép này cần được liên tục bằng mối hàn có độ dẻo kết cấu trong phạm vi mối nối nằm ngang hoặc tốt hơn, trong phạm vi các nút khoá đặc biệt được cấu tạo để đảm bảo yêu cầu này. (Hình 5.15).

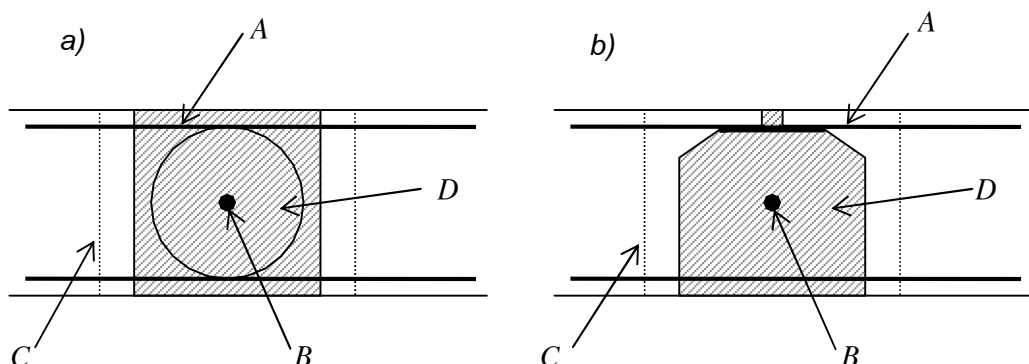


GHI CHÚ: A – hàn chồng các thanh thép

Hình 5.15: Cốt thép chịu kéo tại đầu tường

- b) Trong các mối nối nằm ngang có một phần chịu nén và một phần chịu kéo (trong tình huống thiết kế chịu động đất) việc kiểm tra khả năng chịu cắt (xem **5.11.2.2**) chỉ cần thực hiện cho phần chịu nén. Trong trường hợp đó, giá trị của lực dọc N_{Ed} cần được thay thế bằng giá trị của tổng lực nén F_c tác dụng lên vùng nén.
- (7) Những quy tắc thiết kế bổ sung sau đây cần được xét đến để tăng độ dẻo kết cấu cục bộ dọc theo các mối nối thẳng đứng của các ô tường tấm lớn:
- a) lượng cốt thép tối thiểu cần được bố trí cắt ngang qua các mối nối là 0,10% đối với các mối nối hoàn toàn chịu nén và là 0,25% đối với các mối nối chịu nén một phần và chịu kéo một phần;
- b) lượng cốt thép cắt ngang qua các mối nối cần được hạn chế để tránh giảm đột ngột độ cứng sau khi lực phản ứng đạt giá trị đỉnh. Khi thiếu dữ liệu cụ thể hơn, hàm lượng cốt thép này không nên vượt quá 2%.
- c) cốt thép nêu trên cần được phân bố ngang qua toàn bộ chiều dài của mối nối. Trong kết cấu có cấp dẻo kết cấu trung bình, cốt thép này có thể được tập trung tại 3 dải (đỉnh, ở giữa và chân tường);
- d) phải thực hiện yêu cầu bảo đảm tính liên tục của cốt thép ngang cắt qua các mối nối giữa panen với panen. Để thực hiện yêu cầu này, trong các mối nối thẳng đứng, thanh cốt thép cần được neo giữ bằng móc hình vuông hoặc (trong trường hợp mối nối có ít nhất một mặt tự do) được hàn dọc theo chiều ngang cắt qua các mối nối (xem Hình **5.16**);
- e) Để bảo đảm tính liên tục dọc theo mối nối sau khi hình thành vết nứt, cốt thép dọc với hàm lượng tối thiểu bằng $\rho_{c,min}$ cần được bố trí trong phạm vi chèn bằng vữa của mối nối (xem Hình **5.16**).

Ghi chú: Giá trị kiến nghị là $\rho_{c,min} = 1\%$.



Hình 5.16 - Tiết diện ngang của mối nối thẳng đứng giữa các panen tấm lớn đúc sẵn

a) mối nối có 2 mặt tự do; b) mối nối có một mặt tự do.

GHI CHÚ:

A – cốt thép đi qua mỗi nối;

C – mộng răng cưa chịu cắt;

B – cốt thép chạy dọc mỗi nối;

D – vữa chèn giữa các panen.

- (8) Do khả năng tiêu tán năng lượng dọc theo mỗi nối thẳng đứng (và một phần dọc theo mỗi nối nằm ngang) của panen tấm lớn, việc gia cường các phần đầu tường panen đúc sẵn được phép không tuân theo những yêu cầu trong **5.4.3.4.2** và **5.5.3.4.5**.

5.11.3.5. Tấm cứng

- (1) Ngoài những yêu cầu trong EN 1992-1-1:2004, chương **10** liên quan tới bản sàn và những yêu cầu trong **5.10**, những quy tắc thiết kế sau đây cũng áp dụng cho trường hợp bản sàn là tấm cứng làm bằng các cấu kiện đúc sẵn.
- (2) Khi điều kiện tấm cứng theo **4.3.1(4)** không được thỏa mãn, tính dễ uốn trong mặt phẳng của các bản sàn cũng như của các mối nối với các cấu kiện thẳng đứng cần được đưa vào mô hình tính toán.
- (3) Sự làm việc của tấm cứng được tăng cường nếu các mối nối trong tấm cứng này được bố trí chỉ trên gối đỡ của nó. Lớp bê tông cốt thép đổ bù tại chỗ có thể tăng đáng kể độ cứng của tấm cứng này. Chiều dày của lớp đổ bù này không được nhỏ hơn 40mm nếu nhịp giữa các gối đỡ nhỏ hơn 8m, không nhỏ hơn 50mm đối với nhịp dài hơn; cốt thép dạng lưới của nó cần liên kết với các cấu kiện chịu lực thẳng đứng phía trên và phía dưới.
- (4) Các thanh thép giằng bố trí ít nhất là dọc theo chu vi của sàn cứng, cũng như dọc theo một số mối nối của các bộ phận của sàn đúc sẵn là để chịu được lực kéo. Nếu lớp đổ bù tại chỗ được sử dụng, lượng cốt thép bổ sung này cần được đặt trong lớp đổ bù nói trên.
- (5) Trong tất cả các trường hợp, các thanh thép giằng này cần phải tạo thành một hệ cốt thép liên tục dọc và ngang qua toàn bộ tấm cứng và được liên kết hợp lý vào từng cấu kiện chịu lực ngang.
- (6) Lực cắt tác dụng trong mặt phẳng dọc theo các mối nối bản sàn với bản sàn hoặc bản sàn với dầm cần được tính toán với hệ số độ bền dư bằng 1,30. Khả năng chịu lực thiết kế cần được tính toán như trong **5.11.2.2**.
- (7) Các cấu kiện kháng chấn chính, cả phía trên lẫn phía dưới tấm cứng, cần được liên kết hợp lý vào sàn cứng. Để thực hiện yêu cầu này, mọi mối nối nằm ngang cần phải luôn luôn được đặt cốt thép đúng qui cách. Không được kể đến ảnh hưởng có lợi của lực ma sát do các lực nén bên ngoài sinh ra.

6. NHỮNG QUY ĐỊNH CỤ THỂ CHO KẾT CẤU THÉP

6.1. Tổng quát

6.1.1 Phạm vi áp dụng

Khi thiết kế nhà thép, áp dụng Tiêu chuẩn EN 1993 và các quy định bổ sung dưới đây.

6.1.2 Các quan niệm thiết kế

(1)P Các nhà thép chịu động đất cần được thiết kế theo một trong hai quan niệm sau:

- a) Kết cấu có khả năng tiêu tán năng lượng thấp (quan niệm a);
- b) Kết cấu có khả năng tiêu tán năng lượng (quan niệm b).

**Bảng 6.1. Các quan niệm thiết kế, cấp dẻo kết cấu
và giá trị giới hạn trên của hệ số ứng xử**

Quan niệm thiết kế	Cấp dẻo kết cấu	Phạm vi giá trị của hệ số ứng xử q
Quan niệm a	DCL (Thấp)	$\leq 1,5 - 2$
Quan niệm b	DCM (Trung bình)	≤ 4 và không vượt quá các giá trị giới hạn trong Bảng 6.2
	DCH (Cao)	lấy theo các giá trị giới hạn trong Bảng 6.2

- (2)P Theo quan niệm a, nội lực có thể được tính toán trên cơ sở phân tích đàn hồi tổng thể mà không xét đến sự làm việc phi tuyến của vật liệu. Khi sử dụng phổ thiết kế nêu trong mục 3.2.2.5 thì giá trị giới hạn trên của hệ số ứng xử q được lấy bằng 1,5 (xem Bảng 6.1). Trong trường hợp công trình có dạng không đều theo mặt đứng, hệ số ứng xử q phải được nhân với hệ số 0.8 như chỉ dẫn trong mục 4.2.3.1(7) nhưng không nhất thiết phải nhỏ hơn 1,5.
- (3) Theo quan niệm a, nếu lấy giá trị giới hạn trên của q lớn hơn 1,5 thì các cấu kiện kháng chấn chính của kết cấu phải có tiết diện thép thuộc lớp 1, 2 hoặc 3.
- (4) Theo quan niệm a, khả năng chịu lực của các cấu kiện và của các liên kết cần được tính toán theo tiêu chuẩn EN 1993 mà không cần bổ sung thêm các yêu cầu khác. Đối với những công

trình không được cách chấn đáy (xem chương 10), việc thiết kế theo quan niệm a chỉ được khuyến nghị dùng cho trường hợp động đất yếu (xem 3.2.1(4)).

- (5)P Theo quan niệm b, khả năng chịu tác động động đất của các bộ phận (vùng tiêu tán năng lượng) của kết cấu phải tính đến sự làm việc ngoài giới hạn đàn hồi. Khi sử dụng phổ thiết kế nêu trong 3.2.2.5, giá trị của hệ số ứng xử q có thể lấy lớn hơn giá trị giới hạn trên nêu trong Bảng 6.1. Giá trị giới hạn trên của q phụ thuộc vào cấp dẻo kết cấu và dạng kết cấu (xem 6.3). Khi thiết kế kết cấu theo quan niệm b, cần tuân theo các yêu cầu từ 6.2 đến 6.11.
- (6)P Các kết cấu được thiết kế theo quan niệm b phải có độ mềm dẻo thuộc cấp dẻo kết cấu trung bình hoặc cao (DCM hoặc DCH). Các cấp dẻo kết cấu này cho phép tăng khả năng tiêu tán năng lượng của kết cấu theo cơ chế dẻo. Tùy thuộc vào cấp dẻo kết cấu mà các yêu cầu đặc thù của một hoặc nhiều phương diện sau đây phải được thỏa mãn: lớp tiết diện thép và khả năng xoay của liên kết.

6.1.3 Kiểm tra độ an toàn

- (1)P Khi kiểm tra trạng thái cực hạn, hệ số riêng của thép $\gamma_s = \gamma_M$ cần tính đến khả năng suy giảm cường độ do biến dạng theo chu kỳ.

GHI CHÚ: Do hiện tượng dẻo cục bộ, tỷ số giữa cường độ còn lại sau khi bị suy giảm và cường độ ban đầu xấp xỉ bằng tỷ số giữa các giá trị γ_M của tổ hợp tải trọng đặc biệt và tổ hợp tải trọng cơ bản, kiến nghị sử dụng hệ số γ_s trong thiết kế với cả hai trường hợp tải trọng thay đổi và tải trọng lâu dài.

- (2) Khi kiểm tra thiết kế khả năng chịu lực theo các mục từ 6.5 đến 6.8 thì nên xét đến khả năng cường độ chảy thực tế của thép cao hơn cường độ chảy danh nghĩa bằng hệ số gia tăng cường độ của vật liệu γ_{ov} (xem 6.2(3)).

6.2. Vật liệu

- (1)P Thép làm kết cấu phải tuân theo tiêu chuẩn EN 1993.
- (2)P Việc phân phối các tham số vật liệu trong kết cấu (như giới hạn chảy, độ dai) phải sao cho tạo được các vùng tiêu tán năng lượng ở các vị trí đã dự định trong thiết kế.

GHI CHÚ: Vật liệu thép ở các vùng tiêu tán năng lượng phải bị chảy dẻo trước khi các vùng khác vượt quá giai đoạn đàn hồi trong quá trình động đất.

- (3) Yêu cầu (2)P có thể thỏa mãn nếu giới hạn chảy của thép trong các vùng tiêu tán năng lượng và việc thiết kế kết cấu tuân theo một trong các điều kiện sau:
- a) Giới hạn chảy thực tế lớn nhất $f_{y,max}$ của thép trong các vùng tiêu tán năng lượng thỏa mãn điều kiện:

$$f_{y,max} \leq 1,1\gamma_{ov}f_y$$

trong đó:

γ_{ov} hệ số gia tăng cường độ của vật liệu. Khuyến nghị lấy $\gamma_{ov} = 1,25$.

f_y giới hạn chảy danh nghĩa của thép .

GHI CHÚ: Đối với thép S235 và với hệ số gia tăng cường độ của vật liệu $\gamma_{ov} = 1,25$ thì phương pháp này cho giá trị lớn nhất $f_{y,max} = 323 \text{ N/mm}^2$.

- b) Thiết kế kết cấu được căn cứ vào một số hiệu thép sử dụng và một cường độ chảy danh nghĩa f_y cho cả hai vùng tiêu tán và không tiêu tán năng lượng; giá trị cao hơn $f_{y,max}$ dùng cho thép ở vùng tiêu tán năng lượng; giá trị danh nghĩa f_y được dùng cho thép ở vùng không tiêu tán năng lượng và ở các mối nối là vượt quá giá trị cao của giới hạn chảy $f_{y,max}$ của vùng tiêu tán năng lượng.

GHI CHÚ: Theo điều kiện này thì có thể sử dụng thép S355 cho các cấu kiện và cho các liên kết không tiêu tán năng lượng và sử dụng thép S235 cho các cấu kiện tiêu tán năng lượng hoặc các liên kết tiêu tán năng lượng tại đó giá trị trên của giới hạn chảy của thép S235 được giới hạn không quá $f_{y,max} = 355 \text{ N/mm}^2$.

- c) Cường độ chảy thực tế $f_{y,act}$ của thép trong vùng tiêu tán năng lượng được xác định bằng thử nghiệm. Hệ số gia tăng cường độ được tính toán cho từng vùng tiêu tán năng lượng $\gamma_{ov,act} = f_{y,act}/f_y$ trong đó f_y là giá trị giới hạn chảy danh nghĩa của thép của vùng tiêu tán năng lượng.

GHI CHÚ: Điều kiện này có thể áp dụng đối với thép có xuất xứ rõ ràng, cũng có thể được áp dụng để đánh giá công trình đã xây dựng hoặc khi giới hạn chảy được xác định bằng thực nghiệm trước khi chế tạo.

- (4) Nếu các điều kiện trong (3)b thoả mãn thì hệ số gia tăng cường độ γ_{ov} có thể lấy bằng 1,00 khi kiểm tra thiết kế cho các cấu kiện của kết cấu được quy định trong các điều từ 6.5 đến 6.8. Khi kiểm tra điều kiện (6.1) đối với các liên kết, giá trị được sử dụng cho hệ số gia tăng cường độ γ_{ov} là giá trị như trong (3)a).
- (5) Nếu các điều kiện trong (3)c được thoả mãn thì hệ số tăng cường độ γ_{ov} được lấy bằng giá trị lớn nhất trong số các giá trị $\gamma_{ov,act}$ được tính trong các phép kiểm tra từ 6.5 đến 6.8.
- (6)P Đối với các vùng tiêu tán năng lượng, giá trị cường độ chảy $f_{y,max}$ sử dụng khi áp dụng các điều kiện trong (3) của điều này cần được xác định rõ và ghi chú trên bản vẽ.
- (7) Độ dai của thép và của các mối hàn phải được chọn thoả mãn các yêu cầu khi chịu tác dụng động đất tương ứng với giá trị nhất định của nhiệt độ làm việc (xem EN 1993-1-10:2004).
- (8) Độ dai của thép và của các mối hàn và nhiệt độ làm việc thấp nhất được chọn để tổ hợp với tải trọng có tải trọng động đất cần được quy định trong dự án.

(9) Trong liên kết bulông của những cấu kiện chính chịu động đất của nhà nên dùng bulông cường độ cao thuộc cấp 8.8 hoặc 10.9.

(10)P Việc kiểm tra tính năng vật liệu được thực hiện theo **6.11**.

6.3. Dạng kết cấu và hệ số ứng xử

6.3.1 Các dạng kết cấu

(1)P Tùy theo mức độ ứng xử của kết cấu chịu lực chính dưới tác dụng động đất mà nhà thép cần phải được xếp loại theo một trong các dạng kết cấu sau (xem các Hình vẽ từ **6.1** đến **6.8**):

a) Khung chịu mômen, là dạng kết cấu trong đó lực ngang được chịu chủ yếu bởi các cấu kiện làm việc cơ bản chịu uốn.

b) Khung với hệ giằng đúng tâm, là dạng kết cấu trong đó lực ngang được chịu chủ yếu bởi các cấu kiện chịu lực dọc trục.

c) Khung với hệ giằng lệch tâm, là dạng kết cấu trong đó lực ngang được chịu chủ yếu bởi các cấu kiện chịu tải trọng dọc trục, nhưng trong kết cấu này, sự bố trí lệch tâm phải sao cho năng lượng có thể bị tiêu tán tại đoạn nối kháng chấn bởi sự uốn theo chu kỳ hoặc sự cắt theo chu kỳ.

d) Kết cấu kiểu con lắc ngược, như đã định nghĩa trong điều **5.1.2** và là kết cấu mà trong đó các vùng tiêu tán năng lượng được bố trí tại chân cột.

e) Kết cấu với lõi bê tông hoặc vách bê tông, là dạng kết cấu mà lực ngang được chịu chủ yếu bằng lõi và vách.

f) Khung chịu mômen kết hợp với hệ giằng đúng tâm.

g) Khung chịu mômen kết hợp với tường chèn.

(2) Trong các khung chịu mômen, các vùng tiêu tán năng lượng phải chủ yếu được bố trí ở các khớp dẻo trong dầm hoặc chỗ giao nhau giữa dầm - cột để tiêu tán năng lượng gây ra bởi sự uốn theo chu kỳ. Vùng tiêu tán năng lượng cũng có thể bố trí trong cột tại các vị trí sau:

- Tại chân khung;

- Tại đỉnh cột ở tầng trên cùng đối với nhà nhiều tầng;

- Tại đỉnh cột và chân cột của nhà một tầng mà trong đó N_{Ed} trong cột thỏa mãn $N_{Ed}/N_{pl,Rd} < 0,3$.

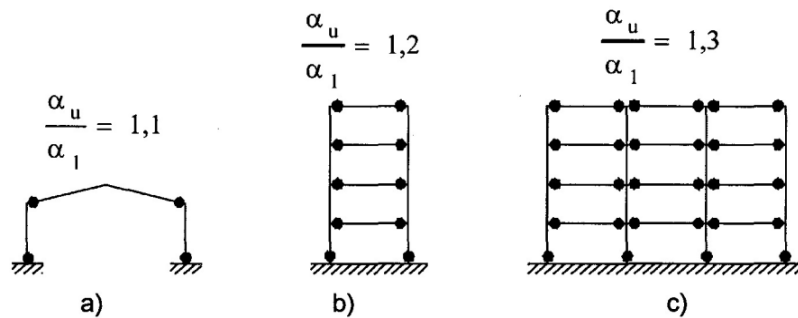
(3) Trong khung với hệ giằng đúng tâm, các vùng tiêu tán năng lượng phải chủ yếu tập trung tại các thanh chéo chịu kéo.

Hệ giằng có thể thuộc một trong các loại sau:

- Hệ giằng chéo chịu kéo chủ động, trong đó lực ngang chỉ được chịu bởi các thanh chéo chịu kéo, bỏ qua các thanh chéo chịu nén.
- Hệ giằng chữ V, trong đó lực ngang được chịu bởi cả thanh chéo chịu kéo và thanh chéo chịu nén. Điểm giao nhau của các thanh chéo này nằm trên 1 thanh ngang liên tục.

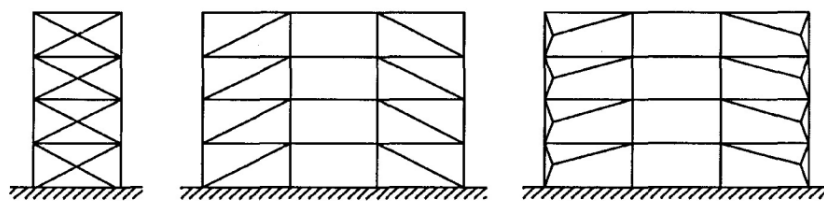
Không được sử dụng hệ giằng chữ K mà giao điểm của các thanh chéo nằm trên cột (xem Hình 6.9).

- (4) Đối với khung có hệ giằng lệch tâm có thể sử dụng các dạng mà các thanh nối lệch tâm đều được phép tham gia chịu lực, như trên Hình 6.4.
- (5) Kết cấu kiểu con lắc ngược có thể xem như khung chịu mômen với điều kiện là kết cấu chịu tác dụng động đất có nhiều hơn một cột trong mỗi mặt phẳng chịu lực và điều kiện hạn chế lực dọc trong cột $N_{Ed} < 0,3 N_{pl,Rd}$ phải được thỏa mãn trong từng cột.

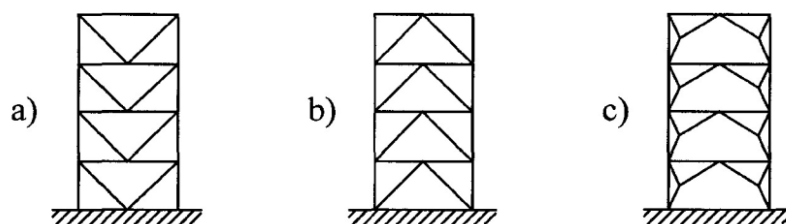


Hình 6.1: Khung chịu mômen (vùng tiêu tán năng lượng trong dầm và chân cột).

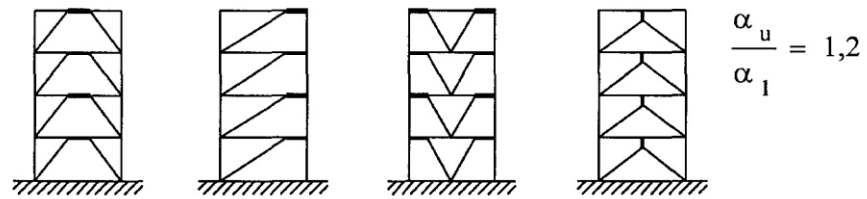
Các giá trị mặc định của tỷ số α_u/α_1 (xem 6.3.2(3) và Bảng 6.2)



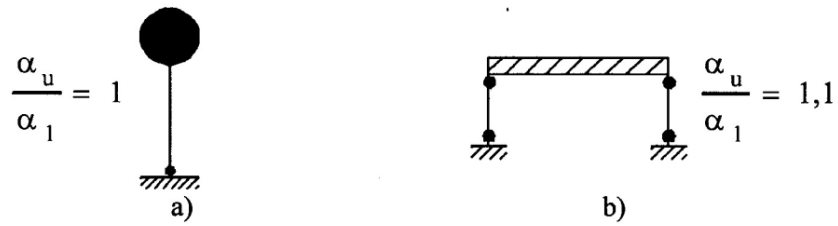
Hình 6.2: Khung có hệ giằng chéo đúng tâm (vùng tiêu tán năng lượng chỉ nằm trong các thanh chéo chịu kéo)



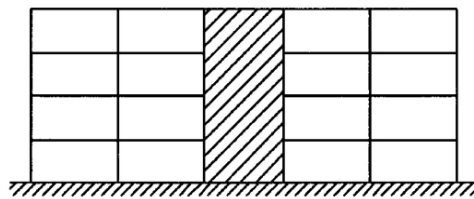
Hình 6.3: Khung có hệ giằng chữ V đúng tâm (vùng tiêu tán năng lượng nằm trong các thanh chéo chịu kéo và chịu nén)



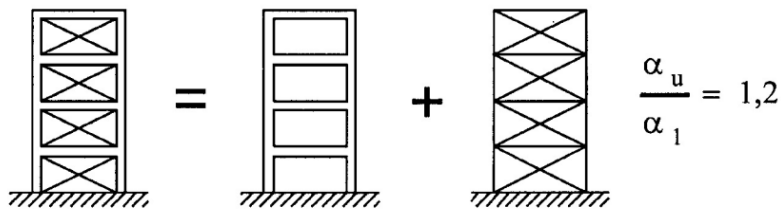
Hình 6.4: Khung có hệ giằng lệch tâm (vùng tiêu tán năng lượng nằm trong các cấu kiện nối chịu cắt hoặc chịu uốn). Giá trị mặc định của tỷ số α_u/α_1 (xem 6.3.2(3) và Bảng 6.2)



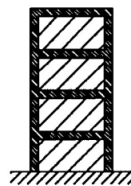
Hình 6.5: Kết cấu kiểu con lắc ngược: a) Vùng tiêu tán năng lượng nằm ở chân cột; b) Vùng tiêu tán năng lượng nằm trong cột ($N_{Ed}/N_{pl,Rd} < 0,3$). Các giá trị mặc định của tỷ số α_u/α_1 (xem 6.3.2(3) và Bảng 6.2)



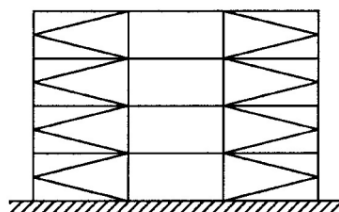
Hình 6.6: Kết cấu với lõi bê tông hoặc vách bê tông



Hình 6.7: Khung chịu mômen kết hợp với hệ giằng đứng tâm (vùng tiêu tán năng lượng nằm trong khung chịu mômen và trong các thanh chéo chịu kéo). Các giá trị mặc định của tỷ số α_u/α_1 (xem 6.3.2(3) và Bảng 6.2)



Hình 6.8: Khung chịu mômen kết hợp với tường chèn



Hình 6.9: Khung có hệ giằng chữ K (không được phép sử dụng)

6.3.2 Hệ số ứng xử

- (1) Hệ số ứng xử q , là hệ số xét đến khả năng tiêu tán năng lượng của kết cấu. Đối với hệ kết cấu đều đặn thì hệ số ứng xử q được lấy theo các giới hạn trên của giá trị tham chiếu, được cho trong Bảng 6.2, với điều kiện phải thoả mãn các quy định trong 6.5 đến 6.11.
- (2) Nếu nhà có tính chất không đều đặn theo mặt đứng thì giá trị giới hạn trên của q trong Bảng 6.2 cần giảm đi 20% (xem 4.2.3.1(7) và Bảng 4.1).
- (3) Đối với nhà có tính chất đều đặn trong mặt bằng, nếu không tiến hành tính trên tỷ số α_u/α_1 thì có thể lấy giá trị mặc định gần đúng của tỷ số α_u/α_1 cho trong các hình từ Hình 6.1 đến Hình 6.8. Các thông số α_1 và α_u được định nghĩa như sau:

α_1 giá trị được nhân với tải trọng động đất thiết kế theo phương ngang để lần đầu tiên, một cấu kiện bất kỳ của kết cấu đạt đến độ bền dẻo, trong khi tất cả các tải trọng thiết kế khác là không đổi.

α_u giá trị được nhân với tải trọng động đất thiết kế theo phương ngang (trong khi tất cả các tải trọng thiết kế khác là không đổi) để hình thành các khớp dẻo trong tiết diện đủ để bắt đầu phát triển trạng thái mất ổn định tổng thể của kết cấu. Hệ số α_u có thể tính được bằng phép phân tích tĩnh phi tuyến tổng thể.
- (4) Đối với công trình có tính chất không đều đặn trong mặt bằng (xem mục 4.2.3.2), nếu không tính toán để xác định tỷ số α_u/α_1 thì có thể sử dụng giá trị gần đúng của tỷ số này là số trung bình của 1,0 và giá trị quy định trong các hình vẽ từ Hình 6.1 đến Hình 6.8.

Bảng 6.2: Giá trị giới hạn trên của hệ số ứng xử cho hệ kết cấu thông thường

DẠNG KẾT CẤU	PHÂN LOẠI CẤP ĐỘ KẾT CẤU	
	DCM	DCH
a) Khung chịu mômen	4	$5\alpha_u/\alpha_1$
b) Khung với hệ giằng đúng tâm		
Hệ giằng chéo	4	4
Hệ giằng chữ V	2	2,5
c) Khung với hệ giằng lệch tâm	4	$5\alpha_u/\alpha_1$
d) Kết cấu con lắc ngược	2	$2\alpha_u/\alpha_1$
e) Kết cấu với lõi bê tông và vách bê tông	xem chương 5	
f) Khung chịu mômen kết hợp với hệ giằng đúng tâm	4	$4\alpha_u/\alpha_1$
g) Khung chịu mômen kết hợp với tường chèn		
Tường chèn khối xây hoặc bê tông không được liên kết	2	2

mà chỉ tiếp giáp với khung		
Tường chèn bê tông cốt thép được liên kết vào khung	xem chương 7	
Tường chèn phân cách với khung chịu mômen (xem phần khung chịu mômen)	4	$5\alpha_d/\alpha_1$

- (5) Cho phép dùng giá trị của α_d/α_1 cao hơn các giá trị đã xác định trong mục (3) và (4) của điều này với điều kiện phải tính toán α_d/α_1 theo phương pháp phân tích tĩnh phi tuyến tổng thể.
- (6) Giá trị lớn nhất của α_d/α_1 sử dụng trong thiết kế là bằng 1,6 kể cả khi sử dụng phương pháp phân tích phi tuyến tổng thể dẫn đến các giá trị có khả năng cao hơn.

6.4. Phân tích kết cấu

- (1) Việc thiết kế tấm cứng dạng sàn cần tuân theo mục 4.4.2.5.
- (2) Ngoại trừ những quy định cách khác trong chương này (như quy định về việc phân tích khung với hệ giằng đúng tâm được nêu trong 6.7.2(1) và (2)), kết cấu có thể được phân tích với giả thiết toàn bộ các cấu kiện của kết cấu đều tham gia chịu tác dụng động đất.

6.5. Các tiêu chí thiết kế và quy định cấu tạo cho mọi loại kết cấu có khả năng tiêu tán năng lượng

6.5.1 Tổng quát

- (1) Các tiêu chí thiết kế trong 6.5.2 có thể áp dụng cho các bộ phận của kết cấu chịu tác động động đất, được thiết kế theo quan niệm b (xem 6.1.2).
- (2) Các tiêu chí thiết kế đưa ra trong 6.5.2 được xem là thoả mãn nếu tuân theo các quy định cụ thể từ 6.5.3 đến 6.5.5.

6.5.2 Các tiêu chí thiết kế cho kết cấu có khả năng tiêu tán năng lượng

- (1)P Kết cấu có vùng tiêu tán năng lượng phải được thiết kế sao cho sự chảy dẻo của vật liệu, sự mất ổn định cục bộ hoặc các hiện tượng khác gây bởi ứng xử trễ của các vùng này không ảnh hưởng đến tính ổn định tổng thể của kết cấu.

GHI CHÚ: Hệ số q cho trong Bảng 6.2 được xem là đã tuân theo yêu cầu này (xem 2.2.2(2)).

- (2)P Các vùng tiêu tán năng lượng phải có độ mềm dẻo và độ bền thích hợp. Độ bền phải được kiểm tra theo EN 1993.
- (3) Các vùng tiêu tán năng lượng có thể được bố trí trong các cấu kiện chịu lực hoặc trong các liên kết.
- (4)P Nếu các vùng tiêu tán năng lượng được định vị trong các cấu kiện chịu lực thì các bộ phận không tiêu tán năng lượng và các liên kết của các bộ phận tiêu tán năng lượng với phần còn

lại của kết cấu phải vượt cường độ đủ để cho biến dạng dẻo theo chu kỳ phát triển trong các bộ phận tiêu tán năng lượng.

- (5)P Khi các vùng tiêu tán năng lượng được bố trí trong liên kết thì các cấu kiện được liên kết với nhau phải vượt cường độ đủ để cho phép phát triển sự chảy dẻo theo chu kỳ trong liên kết.

6.5.3 Các quy định thiết kế cho những cấu kiện có khả năng tiêu tán năng lượng làm việc chịu nén hoặc uốn

- (1)P Độ dẻo kết cấu cục bộ thích hợp của cấu kiện chịu nén hoặc uốn có khả năng tiêu tán năng lượng phải được đảm bảo bằng cách giới hạn tỷ số giữa chiều rộng và bề dày b/t theo phân loại tiết diện thép như đã quy định trong 5.5 của EN 1993-1-1:2004.
- (2) Tùy thuộc vào cấp dẻo kết cấu và hệ số ứng xử q sử dụng trong thiết kế mà yêu cầu về phân loại tiết diện của cấu kiện thép có khả năng tiêu tán năng lượng được cho trong Bảng 6.3.

Bảng 6.3: Các yêu cầu về phân loại tiết diện thép của cấu kiện có khả năng tiêu tán năng lượng theo cấp dẻo kết cấu và hệ số ứng xử

Cấp dẻo kết cấu	Hệ số ứng xử q	Phân loại tiết diện thép
DCM	$1,5 < q \leq 2$	Loại 1, 2 hoặc 3
	$2 < q \leq 4$	Loại 1 hoặc 2
DCH	$q > 4$	Loại 1

6.5.4 Các quy định thiết kế cho các bộ phận hoặc cấu kiện chịu kéo

- (1) Cấu kiện chịu kéo hoặc các phần của cấu kiện chịu kéo nên thoả mãn yêu cầu về độ dẻo kết cấu trong mục 6.2.3(3) của EN 1993-1-1:2004.

6.5.5 Các quy định thiết kế cho những liên kết trong vùng tiêu tán năng lượng

- (1)P Việc thiết kế các liên kết phải sao cho hạn chế được vùng biến dạng dẻo, hạn chế ứng suất dư lớn và tránh được các khiếm khuyết chế tạo.
- (2) Các liên kết không tiêu tán năng lượng của cấu kiện có khả năng tiêu tán năng lượng (được tạo ra bằng các mối hàn đối đầu thấu hết bề dày) được xem là phù hợp với tiêu chí về gia tăng cường độ.
- (3) Liên kết hàn góc hoặc liên kết bulông không tiêu tán năng lượng cần thoả mãn yêu cầu sau:

$$R_d \geq 1,1\gamma_{ov}R_{fy} \quad (6.1)$$

trong đó:

R_d độ bền của liên kết theo EN 1993;

R_{fy} độ bền dẻo của cấu kiện tiêu tán năng lượng được liên kết, dựa trên ứng suất chảy tính toán của vật liệu định nghĩa trong EN 1993.

γ_{ov} hệ số gia tăng cường độ (xem **6.1.3(2)** và **6.2**).

- (4) Nên sử dụng liên kết bulông chịu cắt loại B và C theo **3.4.1** của EN 1993-1-8:2004 và liên kết bulông chịu kéo loại E theo **3.4.2** của EN 1993-1-8:2004. Được phép sử dụng liên kết chịu cắt bằng bulông cường độ cao vặn chặt. Các bề mặt chịu ma sát phải thuộc loại A hoặc B được quy định trong EN 1090-1.
- (5) Đối với liên kết bulông chịu cắt, sức kháng cắt thiết kế của bulông nên lớn hơn 1,2 lần khả năng chịu lực thiết kế.
- (6) Nên chứng minh sự phù hợp của thiết kế bằng các căn cứ thực nghiệm về cường độ, độ mềm dẻo của cấu kiện và liên kết của chúng dưới tác dụng của tải trọng có chu kỳ, nhằm tuân theo các yêu cầu cho từng dạng kết cấu và cấp dẻo kết cấu (nêu trong **6.6** đến **6.9**). Điều này áp dụng cho các liên kết nằm bên trong hoặc nằm kề vùng tiêu tán năng lượng đạt toàn phần hoặc một phần cường độ.
- (7) Các căn cứ thực nghiệm có thể dựa trên các số liệu đã có. Nếu không có các số liệu này thì phải tiến hành thí nghiệm.

6.6. Các quy định cụ thể cho thiết kế khung chịu mômen

6.6.1 Các tiêu chí thiết kế

- (1)P Khung chịu mômen phải được thiết kế để các khớp dẻo hình thành trong dầm hoặc trong các liên kết giữa dầm với cột, nhưng không được ở trong cột (theo mục **4.4.2.3**). Yêu cầu này không được áp dụng cho vùng chân khung, tầng trên cùng của nhà nhiều tầng và nhà một tầng.
- (2)P Tùy vị trí của các vùng tiêu tán năng lượng mà áp dụng **6.5.2(4)P** hoặc **6.5.2(5)P**.
- (3) Để có sơ đồ hình thành khớp dẻo, làm theo chỉ dẫn trong **4.4.2.3**, **6.6.2**, **6.6.3** và **6.6.4**.

6.6.2 Dầm

- (1) Dầm phải được thiết kế đảm bảo về độ ổn định oằn ngang và oằn xoắn ngang theo EN 1993 với giả thiết rằng có sự hình thành khớp dẻo tại một đầu dầm. Đầu dầm đó nên được chọn là đầu dầm chịu lực lớn nhất trong tình huống thiết kế chịu động đất.
- (2) Các khớp dẻo trong dầm phải đảm bảo rằng khả năng chịu mômen uốn dẻo toàn phần và khả năng xoay không bị giảm đi bởi lực nén hay lực cắt. Nhằm mục đích này, đối với các tiết

diện thuộc lớp tiết diện thép 1 và 2, cần kiểm tra các điều kiện sau tại vị trí dự kiến hình thành khớp dẻo:

$$\frac{M_{Ed}}{M_{pl,Rd}} \leq 1,0 \quad (6.2)$$

$$\frac{N_{Ed}}{N_{pl,Rd}} \leq 0,15 \quad (6.3)$$

$$\frac{V_{Ed}}{V_{pl,Rd}} \leq 0,5 \quad (6.4)$$

trong đó:

$$V_{Ed} = V_{Ed,G} + V_{Ed,M} \quad (6.5)$$

N_{Ed} , M_{Ed} , V_{Ed} lần lượt là lực dọc thiết kế, mômen uốn thiết kế và lực cắt thiết kế;

$N_{pl,Rd}$, $M_{pl,Rd}$, $V_{pl,Rd}$ khả năng chịu lực tính toán theo EN 1993;

$V_{Ed,G}$ lực cắt thiết kế do các tải trọng không phải là tải trọng động đất;

$V_{Ed,M}$ giá trị lực cắt thiết kế do mômen dẻo $M_{pl,Rd,A}$ và $M_{pl,Rd,B}$ với dấu trái nhau tại tiết diện hai đầu A và B của dầm.

GHI CHÚ: $V_{Ed,M} = (M_{pl,Rd,A} + M_{pl,Rd,B})/L$ là điều kiện bất lợi nhất, tương ứng với dầm có nhịp L và vùng tiêu tán năng lượng ở cả 2 đầu dầm.

- (3) Đối với các tiết diện thuộc lớp tiết diện thép 3, các biểu thức từ (6.2) đến (6.5) được kiểm tra bằng cách thay thế $N_{pl,Rd}$, $M_{pl,Rd}$, $V_{pl,Rd}$ bằng $N_{el,Rd}$, $M_{el,Rd}$, $V_{pl,ed}$.
- (4) Nếu điều kiện trong biểu thức (6.3) không được kiểm chứng, yêu cầu (2) ở trên được xem là thoả mãn nếu các điều kiện trong 6.2.9.1 của EN 1993-1-1:2004 được thoả mãn.

6.6.3 Cột

- (1)P Cột phải được kiểm tra chịu nén có xét đến tổ hợp tải trọng bất lợi nhất của lực dọc và mômen uốn. Các giá trị N_{Ed} , M_{Ed} , V_{Ed} được xác định như sau:

$$\left. \begin{aligned} N_{Ed} &= N_{Ed,G} + 1,1\gamma_{ov}\Omega N_{Ed,E} \\ M_{Ed} &= M_{Ed,G} + 1,1\gamma_{ov}\Omega M_{Ed,E} \\ V_{Ed} &= V_{Ed,G} + 1,1\gamma_{ov}\Omega V_{Ed,E} \end{aligned} \right\} \quad (6.6)$$

trong đó:

$N_{Ed,G}$, $M_{Ed,G}$, $V_{Ed,G}$ lực nén, mômen uốn và lực cắt trong cột gây ra bởi các tải trọng không phải tải trọng động đất nằm trong tổ hợp tải trọng dùng để thiết kế chịu động đất:

$N_{Ed,E}$, $M_{Ed,E}$, $V_{Ed,E}$ lực nén, mômen uốn và lực cắt trong cột do tải trọng động đất thiết kế gây ra.

γ_{ov} hệ số gia tăng cường độ (xem **6.1.3(2)** và **6.2(3)**)

Ω giá trị nhỏ nhất trong các giá trị $\Omega_i = \frac{M_{pl,Rd,i}}{M_{Ed,i}}$ của tất cả các dầm có vùng tiêu tán năng lượng;

$M_{Ed,i}$ giá trị thiết kế của mômen uốn trong dầm thứ i khi thiết kế chịu động đất

và $M_{pl,Rd,i}$ mômen dẻo tương ứng.

(2) Trong những cột có hình thành khớp dẻo như đã nêu trong **6.6.1(1)**, khi kiểm tra, cần lưu ý là mômen tác động tại các khớp dẻo là bằng $M_{pl,Rd}$.

(3) Kiểm tra khả năng chịu lực của cột cần phù hợp với chương 6 của EN 1993-1-1:2004.

(4) Lực cắt trong cột V_{Ed} xác định từ việc tính toán kết cấu phải thoả mãn:

$$\frac{V_{Ed}}{V_{pl,Rd}} \leq 0,5 \quad (6.7)$$

(5) Sự truyền lực từ dầm sang cột phải tuân theo các quy định thiết kế trong chương 6 EN 1993-1-1:2004.

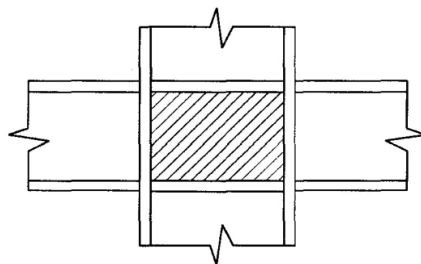
(6) Khả năng chịu cắt của ô bản bụng có sườn gia cường của liên kết dầm/cột (xem Hình **6.10**) phải thoả mãn:

$$\frac{V_{wp,Ed}}{V_{wp,Rd}} \leq 1,0 \quad (6.8)$$

trong đó:

$V_{wp,Ed}$ lực cắt thiết kế trong ô bản bụng do ảnh hưởng của tải trọng, có tính đến độ bền dẻo của vùng tiêu tán năng lượng liên kết trong dầm hoặc trong các liên kết;

$V_{wp,Rd}$ khả năng chịu cắt của ô bản bụng theo 6.2.4.1 của EN 1993-1-8:2004. Không cần thiết phải xét đến ảnh hưởng của ứng suất do lực dọc trục và mômen uốn đến độ bền dẻo chịu cắt.



Hình 6.10: Ô bản bưng giữa các bản cánh và sườn tăng cường

- (7) Cần kiểm tra khả năng chống mất ổn định cắt của ô bản bưng theo chương 5, EN 1993-1-5:2004:

$$V_{wp,Ed} < V_{wb,Rd} \quad (6.9)$$

trong đó:

$V_{wb,Rd}$ khả năng chống mất ổn định cắt của ô bản bưng.

6.6.4 Liên kết dầm - cột

- (1) Nếu kết cấu được thiết kế để tiêu tán năng lượng trong dầm thì liên kết của dầm vào cột nên được thiết kế theo yêu cầu về mức vượt cường độ (xem 6.5.5) có tính đến khả năng chịu mômen $M_{pl,Rd}$ và lực cắt ($V_{G,Ed} + V_{M,Ed}$) đã xác định trong 6.6.2.
- (2) Cho phép sử dụng liên kết có khả năng tiêu tán năng lượng dạng nửa cứng và/hoặc dạng một phần cường độ nhưng phải kiểm tra các điều kiện sau:
 - a) Liên kết phải có khả năng xoay phù hợp với biến dạng tổng thể;
 - b) Các cấu kiện liên kết với nhau phải ổn định tại trạng thái cực hạn;
 - c) Ảnh hưởng biến dạng của liên kết đến chuyển vị ngang tổng thể được xét đến bằng phương pháp phân tích tĩnh phi tuyến tổng thể hoặc phương pháp phân tích phi tuyến theo thời gian.
- (3) Thiết kế liên kết cần sao cho khả năng xoay của liên kết ở vùng khớp dẻo θ_p không nhỏ hơn 35 mrad đối với kết cấu có cấp dẻo kết cấu cao (DCH) và 25 mrad cho kết cấu có cấp dẻo kết cấu trung bình DCM ($q > 2$). θ_p được xác định như sau:

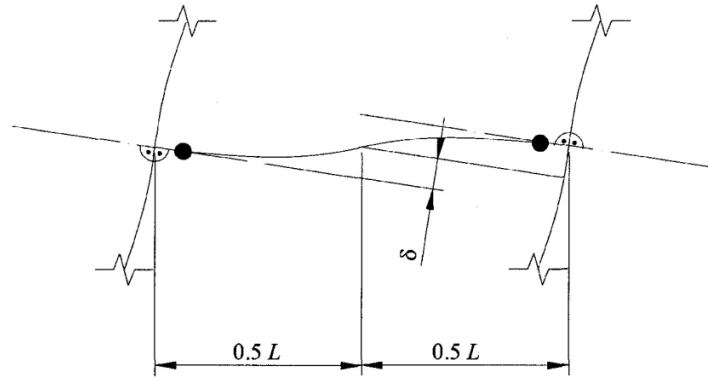
$$\theta_p = \frac{\delta}{0,5L} \quad (6.10)$$

trong đó (xem Hình 6.11):

δ độ võng tại vị trí giữa nhịp dầm;

L nhịp dầm

Với tất cả các vùng tiêu tán năng lượng, khả năng xoay của vùng khớp dẻo θ_p không được làm giảm cường độ và độ cứng quá 20% khi chịu tác dụng của tải trọng có chu kỳ.



Hình 6.11: Xác định θ_p theo độ võng của dầm

- (4) Trong các thí nghiệm để đánh giá θ_p cường độ chịu cắt của bụng cột cần tuân theo biểu thức (6.8) và biến dạng do lực cắt của bụng cột không được chiếm quá 30% khả năng xoay của vùng khớp dẻo θ_p .
- (5) Không kể đến biến dạng đàn hồi trong cột khi xác định θ_p .
- (6) Khi sử dụng các liên kết có độ bền riêng, khả năng chịu lực của cột được xác định trên cơ sở độ bền dẻo của các liên kết.

6.7. Thiết kế và các quy định cấu tạo cho khung với hệ giằng đúng tâm

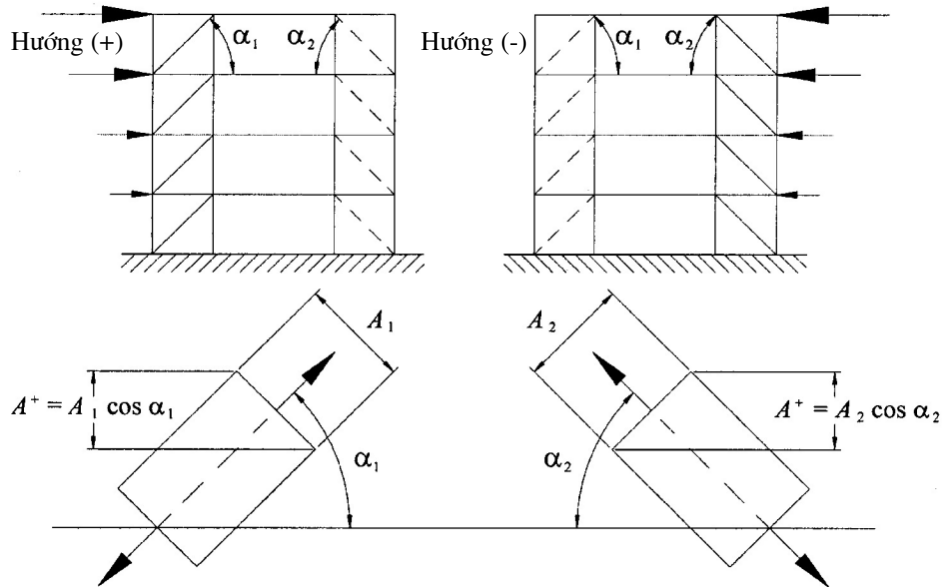
6.7.1 Tiêu chí thiết kế

- (1)P Khung với hệ giằng đúng tâm phải được thiết kế sao cho sự chảy dẻo trong các thanh chéo chịu kéo hình thành trước khi liên kết bị phá hoại và trước khi xảy ra sự chảy dẻo hoặc mất ổn định trong dầm hoặc cột.
- (2)P Các thanh chéo của hệ giằng phải được bố trí sao cho kết cấu có đặc trưng lực - chuyển vị như nhau tại mỗi tầng theo tất cả các hướng được giằng dưới tác dụng của tải trọng đổi chiều.
- (3) Nhằm mục đích đó, điều kiện sau phải được thỏa mãn tại tất cả các cao trình tầng:

$$\frac{|A^+ - A^-|}{A^+ + A^-} \leq 0,05 \quad (6.11)$$

trong đó:

A^+ và A^- lần lượt là diện tích của hình chiếu lên mặt ngang của tiết diện ngang các thanh chéo chịu kéo, dưới các tác động động đất đối chiều theo phương nằm ngang (xem Hình 6.12).



Hình 6.12: Ví dụ khi áp dụng 6.7.1(3)

6.7.2 Phép phân tích

- (1)P Chỉ có dầm và cột được xem như chịu tác dụng của tải trọng trọng trường, không xét đến các cấu kiện giằng.
- (2)P Khi phân tích đàn hồi hệ kết cấu chịu tác động động đất cần kể đến sự làm việc của các thanh chéo như sau:
 - Trong các khung có giằng chéo, chỉ xét đến các thanh giằng chéo chịu kéo;
 - Trong các khung giằng chữ V, cần xét đến cả các thanh giằng chéo chịu kéo và chịu nén.
- (3) Trong tính toán mọi loại hệ giằng đúng tâm, cho phép kể đến sự làm việc của các thanh giằng chéo chịu kéo và chịu nén nếu thoả mãn tất cả các điều kiện sau:
 - a) Sử dụng phương pháp phân tích tĩnh phi tuyến tổng thể hoặc phương pháp phân tích phi tuyến theo lịch sử thời gian.
 - b) Cả hai trạng thái trước và sau khi bị mất ổn định phải được xem xét khi lập mô hình cho sự ứng xử của các thanh chéo.
 - c) Phải có thông tin cần thiết để xây dựng mô hình mô tả sự làm việc của các thanh giằng chéo.

6.7.3 Các thanh giằng chéo

- (1) Trong các khung có hệ giằng chéo chữ X, độ mảnh không thứ nguyên $\bar{\lambda}$ (quy định trong EN 1993-1-1:2004) được giới hạn trong phạm vi: $1,3 < \bar{\lambda} \leq 2,0$.

GHI CHÚ: Giá trị giới hạn 1,3 được chọn nhằm tránh cho cột bị quá tải ở trạng thái trước khi bị mất ổn định (khi cả thanh giằng chéo chịu kéo và chịu nén đều làm việc) vượt quá các nội lực thu được từ phép phân tích trạng thái tới hạn khi chỉ có thanh chéo chịu kéo làm việc.

- (2) Trong khung có giằng chéo mà các thanh giằng không thuộc dạng giằng chữ X (xem Hình 6.12), độ mảnh không thứ nguyên $\bar{\lambda}$ được giới hạn trong phạm vi: $\bar{\lambda} \leq 2,0$.

- (3) Trong khung có hệ giằng chữ V, độ mảnh không thứ nguyên $\bar{\lambda}$ được giới hạn trong phạm vi: $\bar{\lambda} \leq 2,0$.

- (4) Trong kết cấu không quá 2 tầng, không cần giới hạn giá trị độ mảnh $\bar{\lambda}$.

- (5) Độ bền chảy $N_{pl,Rd}$ của tiết diện nguyên các thanh chéo phải có: $N_{pl,Rd} \geq N_{Ed}$.

- (6) Trong khung có hệ giằng chữ V, các thanh chéo chịu nén phải được thiết kế theo khả năng chịu nén theo EN 1993.

- (7) Liên kết giữa thanh chéo với các cấu kiện khác cũng phải tuân theo các quy định trong 6.5.5.

- (8) Để mức độ ứng xử tiêu tán năng lượng của các thanh chéo là như nhau, cần khống chế sự gia tăng cường độ lớn nhất Ω_i (như đã định nghĩa trong 6.7.4(1)) không được sai khác quá 25% so với giá trị nhỏ nhất Ω .

- (9) Các liên kết có độ bền riêng và/hoặc liên kết tiêu tán năng lượng dạng nửa cứng đều có thể chấp nhận được nếu thoả mãn các điều kiện sau:

- Độ giãn dài của liên kết phù hợp với biến dạng tổng thể của kết cấu;
- Ảnh hưởng của biến dạng liên kết đến chuyển vị ngang tổng thể được kể đến bằng cách sử dụng phương pháp phân tích tĩnh phi tuyến tổng thể hoặc phương pháp phân tích phi tuyến theo thời gian.

6.7.4 Dầm và cột

- (1) Dầm và cột chịu lực dọc cần thoả mãn các yêu cầu về độ bền tối thiểu sau đây:

$$N_{pl,Rd}(M_{Ed}) \geq N_{Ed,G} + 1,1\gamma_{ov}\Omega.N_{Ed,E} \quad (6.12)$$

trong đó:

$N_{pl,Rd}(M_{Ed})$ khả năng chống mất ổn định của dầm hoặc cột theo EN 1993, có tính đến sự tương tác giữa khả năng chống mất ổn định với mômen uốn M_{Ed} được xác định trong tình huống thiết kế chịu động đất;

$N_{Ed,G}$ lực dọc trong dầm hoặc trong cột gây ra do các tải trọng không phải là tải trọng động đất trong tổ hợp tải trọng dùng để thiết kế chịu động đất;

$N_{Ed,E}$ lực dọc trong dầm hoặc trong cột do tải trọng động đất thiết kế gây ra;

γ_{ov} hệ số gia tăng cường độ (xem **6.1.3(2)** và **6.2(3)**);

Ω giá trị nhỏ nhất của $\Omega_i = N_{pl,Rd,i}/N_{Ed,i}$ tính trên toàn bộ thanh giằng chéo; trong đó:

$N_{pl,Rd,i}$ khả năng chịu lực thiết kế của thanh chéo thứ i ;

$N_{Ed,i}$ giá trị lực dọc thiết kế trong cùng thanh chéo thứ i khi thiết kế chịu động đất.

(2) Trong khung có hệ giằng chữ V, các dầm cần được thiết kế để chịu được:

- Tất cả các tải trọng không phải tải trọng động đất (bỏ qua ảnh hưởng của các gối đỡ trung gian tạo bởi các thanh giằng);
- Ảnh hưởng của tải trọng động đất theo phương đứng không cân bằng tác dụng lên dầm qua các thanh giằng khi thanh chéo chịu nén đã mất ổn định. Ảnh hưởng của tải trọng này được tính toán bằng cách dùng $N_{pl,Rd}$ cho giằng chịu kéo và $\gamma_{pb} \cdot N_{pl,Rd}$ cho giằng chịu nén.

GHI CHÚ: γ_{pb} là hệ số xét đến khả năng chịu lực sau khi mất ổn định của thanh chéo chịu nén, $\gamma_{pb} = 0,3$.

(3)P Trong khung có hệ giằng chéo mà các thanh chéo chịu nén và chịu kéo không giao nhau (ví dụ như các thanh chéo trong Hình **6.12**), khi thiết kế cần tính đến lực kéo và nén phát triển trong các cột liền kề với thanh chéo chịu nén và tương ứng với những nội lực nén có giá trị bằng khả năng chống mất ổn định tính toán của các thanh chéo này.

6.8. Thiết kế và các quy định cấu tạo cho khung có hệ giằng lệch tâm

6.8.1 Các tiêu chí thiết kế

- (1)P Khung có hệ giằng lệch tâm phải được thiết kế sao cho các cấu kiện hoặc các đoạn nối kháng chấn có khả năng tiêu tán năng lượng bằng sự hình thành cơ chế lực cắt dẻo và/hoặc cơ chế lực uốn dẻo.
- (2)P Hệ kết cấu phải được thiết kế sao cho toàn bộ các đoạn nối kháng chấn có ứng xử tiêu tán năng lượng như nhau.

GHI CHÚ: Các quy định trên nhằm đảm bảo rằng, biến dạng dẻo (bao gồm cả ảnh hưởng của biến cứng trong các khớp dẻo hoặc ô bụng chịu cắt) sẽ xảy ra trong các đoạn nối kháng chấn trước khi có bất kỳ sự chảy dẻo hoặc phá hoại ở các vị trí khác.

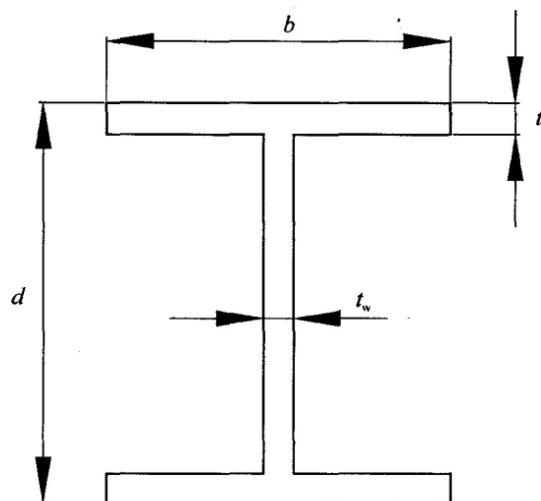
- (3) Các đoạn nối kháng chấn có thể là những thành phần nằm ngang hoặc thẳng đứng (xem Hình 6.4).

6.8.2 Các đoạn nối kháng chấn

- (1) Bụng của đoạn nối kháng chấn phải là bản đơn mà không được gia cường bằng bản ốp ở hai bên và không có lỗ hay bị xuyên thủng.
- (2) Các đoạn nối kháng chấn được phân làm 3 loại theo cơ chế phát triển dẻo:
- Đoạn nối kháng chấn ngắn, là đoạn nối kháng chấn tiêu tán năng lượng chủ yếu bằng chảy dẻo do cắt;
 - Đoạn nối kháng chấn dài, là đoạn nối kháng chấn tiêu tán năng lượng chủ yếu bằng chảy dẻo chịu uốn;
 - Đoạn nối kháng chấn trung bình, là đoạn nối kháng chấn tiêu tán năng lượng mà cơ chế dẻo liên quan đến cả mômen uốn và lực cắt.
- (3) Đối với tiết diện chữ I, các thông số sau đây được sử dụng để xác định khả năng chịu lực thiết kế và các giới hạn của phân loại:

$$M_{p,link} = f_y \cdot b \cdot t_f \cdot (d - t_f) \quad (6.13)$$

$$V_{p,link} = \frac{f_y}{\sqrt{3}} \cdot t_w \cdot (d - t_f) \quad (6.14)$$



Hình 6.13: Các ký hiệu đối với tiết diện nối chữ I

- (4) Nếu $N_{Ed}/N_{pl,Rd} \leq 0,15$, khả năng chịu lực thiết kế của đoạn nối kháng chấn phải thoả mãn cả 2 điều kiện sau ở hai đầu:

$$V_{Ed} \leq V_{p,link} \quad (6.15)$$

$$M_{Ed} \leq M_{p,link} \quad (6.16)$$

trong đó:

N_{Ed}, M_{Ed}, V_{Ed} các hệ quả tác động, lần lượt là lực dọc, mômen uốn và lực cắt tại hai đầu đoạn nối kháng chấn.

- (5) Nếu $N_{Ed}/N_{Rd} > 0,15$, phải thoả mãn (6.15) và (6.16) với các giá trị $V_{p,link}, M_{p,link}$ được thay bằng giá trị triết giảm $V_{p,link,r}, M_{p,link,r}$. Trong đó $V_{p,link,r}, M_{p,link,r}$ được xác định như sau:

$$V_{p,link,r} = V_{p,link} \left[1 - \left(\frac{N_{Ed}}{N_{pl,Rd}} \right)^2 \right]^{0,5} \quad (6.17)$$

$$M_{p,link,r} = M_{p,link} \left[1 - \left(\frac{N_{Ed}}{N_{pl,Rd}} \right) \right] \quad (6.18)$$

- (6) Nếu $N_{Ed}/N_{Rd} \geq 0,15$, chiều dài đoạn nối kháng chấn e phải thoả mãn:

$$e \leq 1,6 M_{p,link} / V_{p,link} \quad (6.19)$$

khi
$$R = \frac{N_{Ed} t_w (d - 2t_f)}{V_{Ed} A} < 0,3$$
,

trong đó:

A diện tích tiết diện nguyên của đoạn nối kháng chấn.

hoặc
$$e \leq (1,15 - 0,5R) \frac{1,6M_{p,link}}{V_{p,link}} \quad (6.20)$$

khi $R \geq 0,3$.

- (7) Để đạt được ứng xử tiêu tán năng lượng tổng thể của kết cấu, cần kiểm tra các giá trị Ω_i (định nghĩa trong **6.8.3(1)**) không được sai khác quá 25% so với giá trị Ω nhỏ nhất.
- (8) Trong những trường hợp mà mômen ở hai đầu đoạn nối kháng chấn bằng nhau (xem Hình **6.14a**), đoạn nối kháng chấn có thể được phân loại theo chiều dài e . Đối với tiết diện chữ **I** được phân loại như sau:

- đoạn nối kháng chấn ngắn: $e < e_s = 1,6 M_{p,link} / V_{p,link}$ (6.21)

- đoạn nối kháng chấn dài: $e > e_L = 3,0 M_{p,link} / V_{p,link}$ (6.22)

- đoạn nối kháng chấn trung bình: $e_s < e < e_L$ (6.23)

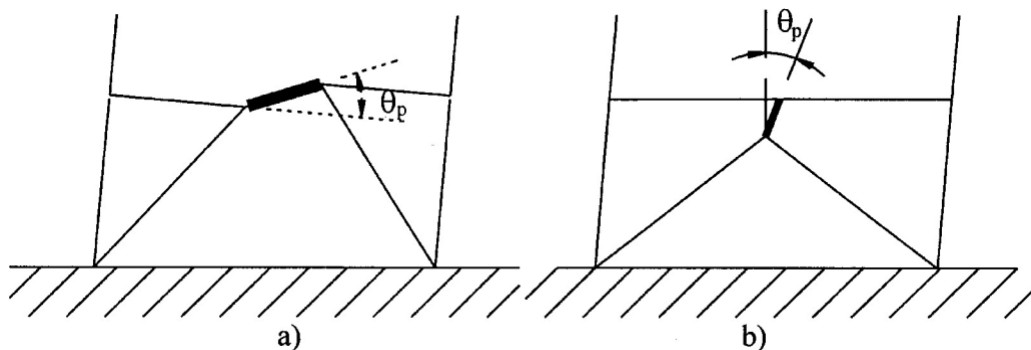
(9) Khi thiết kế chỉ có 1 khớp dẻo có khả năng hình thành tại 1 đầu của đoạn nối kháng chấn (xem Hình 6.14b), giá trị của chiều dài e cho từng loại đoạn nối kháng chấn. Đối với tiết diện chữ I được phân loại như sau:

- đoạn nối kháng chấn ngắn: $e < e_s = 0,8 (1+\alpha) M_{p,link} / V_{p,link}$ (6.24)

- đoạn nối kháng chấn dài: $e > e_L = 1,5 (1+\alpha) M_{p,link} / V_{p,link}$ (6.25)

- đoạn nối kháng chấn trung bình: $e_s < e < e_L$ (6.26)

trong đó: α là tỷ số giữa mômen uốn nhỏ hơn $M_{Ed,A}$ tại 1 đầu của đoạn nối kháng chấn và mômen uốn lớn hơn $M_{Ed,B}$ tại 1 đầu có khả năng hình thành khớp dẻo, cả 2 giá trị mômen này đều lấy giá trị tuyệt đối.



Hình 6.14: a) đoạn nối kháng chấn có momen ở hai đầu bằng nhau; b) đoạn nối kháng chấn có momen ở hai đầu khác nhau

(10) Góc xoay θ_p giữa đoạn nối kháng chấn và các cấu kiện khác (xem 6.6.4(3)) cần phù hợp với biến dạng tổng thể. Độ lớn của góc xoay này không được vượt quá các giá trị sau:

- đoạn nối kháng chấn ngắn: $\theta_p = \theta_{pR} = 0,08$ radian (6.27)

- đoạn nối kháng chấn dài: $\theta_p = \theta_{pR} = 0,02$ radian (6.28)

- đoạn nối kháng chấn trung bình: $\theta_p = \theta_{pR} =$ giá trị được nội suy tuyến tính giữa hai giá trị trên (6.29)

(11) Sườn gia cường bản bụng phải bố trí cả 2 mặt bản bụng của đoạn nối kháng chấn tại 2 đầu thanh giằng chéo của đoạn nối kháng chấn. Các sườn gia cường liên kết với bản bụng phải

có chiều rộng không nhỏ hơn $(b_f - 2t_w)$ và chiều dày không nhỏ hơn $0,75t_w$ và nhỏ nhất phải bằng 10 mm.

- (12) Các đoạn nối kháng chấn ngăn cản có các sườn gia cường trung gian của bản bụng như sau:
- Đoạn nối kháng chấn cần có các sườn gia cường trung gian của bản bụng đặt cách nhau không quá $(30t_w - d/5)$ khi góc xoay của cấu kiện nối là 0,08 radian hoặc $(52t_w - d/5)$ khi góc xoay của cấu kiện là 0,02 radian hoặc nhỏ hơn. Với các giá trị giữa 0,08 radian và 0,02 radian thì nội suy tuyến tính;
 - Đoạn nối kháng chấn dài cần có 1 sườn gia cường trung gian của bản bụng đặt với khoảng cách bằng 1,5 lần b , tính từ mỗi đầu của đoạn nối kháng chấn nơi có thể hình thành khớp dẻo;
 - Đoạn nối kháng chấn trung bình cần có các sườn gia cường trung gian của bản bụng thoả mãn các yêu cầu trong mục a) và b) ở trên;
 - Không cần sử dụng sườn gia cường trung gian của bản bụng trong các đoạn nối kháng chấn có chiều dài lớn hơn $5M_p/V_p$;
 - Sườn gia cường trung gian của bản bụng cần có chiều dài bằng chiều cao bản bụng. Đối với các đoạn nối kháng chấn có chiều cao tiết diện dưới 600mm chỉ cần sườn gia cường một phía bản bụng của đoạn nối kháng chấn. Chiều dày sườn gia cường này không được nhỏ hơn t_w và nhỏ nhất phải bằng 10mm và chiều rộng không được nhỏ hơn $(b/2) - t_w$. Đối với các đoạn nối kháng chấn có chiều cao tiết diện từ 600 mm trở lên, cần dùng sườn gia cường như trên cho cả 2 mặt bản bụng.
- (13) Đường hàn góc liên kết sườn gia cường với bản bụng của đoạn nối kháng chấn phải có cường độ đủ lớn để chịu được một lực bằng $\gamma_{ov}f_yA_{st}$, trong đó A_{st} là diện tích tiết diện sườn gia cường. Cường độ thiết kế của đường hàn góc nối sườn gia cường với bản cánh phải đủ chịu được lực $\gamma_{ov}A_{st}f_y/4$.
- (14) Các gối đỡ bên phải có ở cả cánh trên và cánh dưới ở hai đầu của đoạn nối kháng chấn. Các gối đỡ bên ở hai đầu đoạn nối kháng chấn phải có khả năng chịu lực dọc trục thiết kế đủ lớn để tiếp nhận lực bằng 6% khả năng chịu lực dọc trục danh nghĩa của bản cánh, bằng f_ybt_f .
- (15) Trong các dầm có đoạn nối kháng chấn, khả năng chịu mất ổn định do cắt của ô bản bụng bên ngoài của đoạn nối kháng chấn cần được kiểm tra theo chương 5 của EN1993-1-5:2004.

6.8.3 Các cấu kiện không có đoạn nối kháng chấn

- (1) Các cấu kiện không có đoạn nối kháng chấn, như cột và các thanh chéo (khi sử dụng đoạn nối kháng chấn ngang trong dầm) và dầm (khi sử dụng đoạn nối kháng chấn thẳng đứng), cần được kiểm tra chịu nén với tổ hợp bất lợi nhất của lực dọc và mômen uốn:

$$N_{Rd}(M_{Ed}, V_{Ed}) \geq N_{Ed,G} + 1,1\gamma_{ov}\Omega N_{Ed,E} \quad (6.30)$$

trong đó:

$N_{Rd}(M_{Ed}, V_{Ed})$ khả năng chịu lực dọc thiết kế của cột hoặc thanh chéo theo EN 1993, có tính đến tương tác với mômen uốn M_{Ed} và lực cắt V_{Ed} được lấy ở giá trị thiết kế trong trạng thái động đất;

$N_{Ed,G}$ lực nén trong cột hoặc trong thanh chéo do các tải trọng không phải tác động động đất gây ra trong tổ hợp tải trọng dùng để thiết kế chịu động đất;

$N_{Ed,E}$ lực nén trong cột hoặc trong thanh chéo do tải trọng động đất tính toán gây ra;

γ_{ov} hệ số gia tăng cường độ (xem **6.1.3(2)** và **6.2(3)**)

Ω hệ số, lấy giá trị nhỏ nhất trong số các giá trị sau:

$\Omega_i = 1,5V_{p,link,i}/V_{Ed,i}$ của tất cả các đoạn nối kháng chấn gần;

$\Omega_i = 1,5M_{p,link,i}/M_{Ed,i}$ của tất cả các đoạn nối kháng chấn trung bình và đoạn nối kháng chấn dài;

trong đó:

$V_{Ed,i}, M_{Ed,i}$ giá trị thiết kế của lực cắt và mômen uốn trong đoạn nối kháng chấn thứ i ;

$V_{p,link,i}, M_{p,link,i}$ lực cắt và độ bền dẻo thiết kế khi uốn của đoạn nối kháng chấn thứ i như trong **6.8.2(3)**.

6.8.4 Liên kết của các đoạn nối kháng chấn

- (1) Nếu kết cấu được thiết kế để tiêu tán năng lượng trong các đoạn nối kháng chấn thì liên kết giữa các đoạn nối kháng chấn hoặc giữa các cấu kiện có đoạn nối kháng chấn phải thiết kế chịu được hệ quả tác động E_d . Giá trị E_d được xác định như sau:

$$E_d \geq E_{d,G} + 1,1\gamma_{ov}\Omega_i E_{d,E} \quad (6.31)$$

trong đó:

$E_{d,G}$ hệ quả tác động trong liên kết, ảnh hưởng này được gây ra bởi các loại tải trọng không phải tác động động đất trong tổ hợp tải trọng khi thiết kế chống động đất;

$E_{d,E}$ hệ quả tác động trong liên kết gây ra bởi tải trọng động đất thiết kế;

γ_{ov} hệ số gia tăng cường độ (xem **6.1.3(2)** và **6.2(3)**)

Ω_i hệ số gia tăng cường độ cho các liên kết được tính theo **6.8.3(1)**.

- (2) Trong trường hợp các liên kết có dạng nửa cứng và/hoặc có độ bền riêng, sự tiêu tán năng lượng có thể giả thiết là chỉ được phát sinh từ bản thân các liên kết. Giả thiết này có thể chấp nhận được nếu tất cả các điều kiện sau đều được thoả mãn:
- Các liên kết phải có khả năng xoay đủ lớn phù hợp với biến dạng tổng thể;
 - Các cấu kiện gắn với liên kết vẫn là ổn định trong trạng thái cực hạn;
 - Có xét ảnh hưởng của biến dạng liên kết đến độ trượt tổng thể.
- (3) Khi liên kết có độ bền riêng được sử dụng cho đoạn nối kháng chấn thì việc thiết kế theo khả năng chịu lực và tiêu tán năng lượng của các cấu kiện khác trong kết cấu phải được xuất phát từ độ bền dẻo của các đoạn nối kháng chấn.

6.9. Các quy định thiết kế cho kết cấu kiểu con lắc ngược

- Đối với kết cấu kiểu con lắc ngược (như định nghĩa trong 6.3.1d), cột phải được kiểm tra chịu nén với tổ hợp bất lợi nhất của lực dọc và các mômen uốn.
- Khi kiểm tra, N_{Ed} , M_{Ed} , V_{Ed} được xác định theo 6.6.3.
- Độ mảnh không thứ nguyên của cột phải được giới hạn là $\bar{\lambda} \leq 1,5$.
- Hệ số độ nhạy θ của chuyển vị ngang tương đối (nêu trong 4.4.2.2) nên lấy ≤ 0.2 .

6.10. Các quy định thiết kế đối với kết cấu thép có lõi bê tông hoặc vách bê tông và đối với khung chịu mômen kết hợp với hệ giằng đúng tâm hoặc tường chèn

6.10.1 Kết cấu có lõi bê tông hoặc vách bê tông

- (1)P Cấu kiện thép cần được kiểm tra theo chương 6 của tiêu chuẩn này và EN 1993. Cấu kiện bê tông được thiết kế theo chương 5 của tiêu chuẩn này.
- (2)P Cấu kiện liên hợp thép - bê tông cần được kiểm tra theo chương 7 của tiêu chuẩn này.

6.10.2 Khung chịu mômen kết hợp với hệ giằng đúng tâm

- (1) Kết cấu kết hợp giữa khung chịu mômen và khung có hệ giằng làm việc trong cùng hướng phải sử dụng cùng một hệ số riêng q . Lực ngang phải được phân phối giữa các khung khác nhau theo độ cứng đàn hồi của chúng.
- (2) Khung chịu mômen và khung có giằng cần tuân theo 6.6, 6.7 và 6.8.

6.10.3 Khung chịu mômen kết hợp với tường chèn

- (1)P Khung chịu mômen có tường chèn bê tông cốt thép liên kết chắc chắn vào kết cấu thép được thiết kế theo chương 7 của tiêu chuẩn này.
- (2)P Khung chịu mômen có tường chèn không được liên kết chắc chắn với khung thép tại mặt trên cùng và mặt bên thì cần được thiết kế như kết cấu thép.
- (3) Khung chịu mômen có tường chèn tiếp giáp với khung thép nhưng không được liên kết chắc chắn thì phải thoả mãn các quy định sau:
- Tường chèn cần được phân bố đều theo mặt đứng nhằm không làm tăng độ dẻo kết cấu cục bộ trong các cấu kiện khung. Nếu điều này không đảm bảo thì công trình cần được xem như có hình dạng không đều theo mặt đứng;
 - Cần xét đến sự tương tác của tường chèn trong khung. Cần tính đến các nội lực trong các dầm và trong các cột do tác động của các thanh giằng chéo trong tường chèn gây ra. Có thể sử dụng các quy định trong 5.9 để làm việc này.
 - Khung thép cần kiểm tra theo các quy định trong mục này, còn tường chèn khối xây hoặc bê tông cốt thép được thiết kế theo chương 5 hoặc chương 9 của tiêu chuẩn này.

6.11. Quản lý thiết kế và thi công

- (1)P Việc quản lý thiết kế và thi công phải đảm bảo công trình được xây dựng đúng như thiết kế.
- (2) Với mục đích này, ngoài các điều khoản trong EN 1993 cần thoả mãn các yêu cầu sau:
- Bản vẽ chế tạo và lắp dựng cần chỉ dẫn rõ các chi tiết liên kết, kích thước, chất lượng bulông và mối hàn cũng như mác thép của cấu kiện. Trên bản vẽ cần ghi chú giá trị ứng suất chảy lớn nhất cho phép $f_{y,max}$ của thép dùng trong các vùng tiêu tán năng lượng;
 - Tham số vật liệu cần kiểm tra phù hợp với 6.2;
 - Việc kiểm soát độ xiết chặt của bulông và chất lượng mối hàn cần tuân theo các quy định trong EN 1090;
 - Trong suốt quá trình thi công cần đảm bảo ứng suất chảy của thép sử dụng thực tế không vượt quá $10\% f_{y,max}$ được ghi chú trong bản vẽ cho các vùng tiêu tán năng lượng.
- (2)P Khi một trong các điều kiện trên không thoả mãn, cần điều chỉnh hoặc sửa chữa nhằm đáp ứng các yêu cầu trong **Phần 1** của tiêu chuẩn này và đảm bảo tính an toàn cho công trình.

7. NHỮNG QUY ĐỊNH CỤ THỂ CHO KẾT CẤU LIÊN HỢP THÉP - BÊTÔNG

7.1 Tổng quát

7.1.2 Phạm vi áp dụng

- (1)P Khi thiết kế nhà liên hợp thép - bê tông cần áp dụng EN 1994-1-1:2004 và các quy định bổ sung dưới đây.
- (2) Ngoại trừ các quy định được điều chỉnh trong chương này thì vẫn áp dụng các quy định trong chương 5 và chương 6 của tiêu chuẩn này.

7.1.2 Các quan niệm thiết kế

- (1)P Nhà liên hợp thép - bê tông chịu động đất phải được thiết kế theo một trong ba quan niệm sau:
- a) Kết cấu có khả năng tiêu tán năng lượng thấp (quan niệm a);
- b) Kết cấu có khả năng tiêu tán năng lượng mà vùng tiêu tán năng lượng ở phần kết cấu liên hợp (quan niệm b);
- c) Kết cấu có khả năng tiêu tán năng lượng mà vùng tiêu tán năng lượng ở phần kết cấu thép (quan niệm c).

Bảng 7.1: Các quan niệm thiết kế, cấp dẻo kết cấu và giá trị giới hạn trên của hệ số ứng xử

Quan niệm thiết kế	Cấp dẻo kết cấu	Phạm vi giá trị của hệ số ứng xử q
Quan niệm a	DCL (Thấp)	$\leq 1,5 \div 2$
Quan niệm b hoặc c	DCM (Trung bình)	≤ 4 và không vượt quá các giá trị giới hạn trong Bảng 7.2
	DCH (Cao)	lấy theo các giá trị giới hạn trong Bảng 7.2

- (2)P Theo quan niệm a), hệ quả tác động có thể được tính toán trên cơ sở phân tích đàn hồi tổng thể mà không xét đến ứng xử phi tuyến của vật liệu nhưng có xét đến sự giảm mômen quán tính do bê tông bị nứt trên một phần của nhịp dầm theo các quy định chung trong 7.4 và các quy định cấu tạo trong 7.7 đến 7.11. Khi sử dụng phổ tính toán (nêu trong 3.2.2.5) thì giá trị giới hạn trên của hệ số ứng xử q được lấy trong khoảng $1,5 \div 2$. Trong trường hợp công trình

có hình dạng không đều theo mặt đứng thì giá trị giới hạn trên của hệ số ứng xử q phải được nhân với hệ số 0,8 như chỉ dẫn trong **4.2.3.1(7)** nhưng không được lấy nhỏ hơn 1,5.

- (3) Theo quan niệm a, khả năng chịu lực của cấu kiện và của các liên kết cần được tính toán theo EN 1993 và EN 1994 mà không cần bổ sung thêm các yêu cầu khác. Đối với những nhà không được cách chấn đáy (xem chương **10**) việc thiết kế theo quan niệm a được khuyến nghị chỉ dùng cho trường hợp động đất yếu (xem **3.2.1(4)**).
- (4) Theo quan niệm b) và c), khả năng chịu lực của kết cấu (trong các vùng tiêu tán năng lượng) dưới tác dụng của tải trọng động đất phải tính đến sự làm việc ngoài giới hạn đàn hồi. Đối với kết cấu có khả năng tiêu tán năng lượng, khi sử dụng phổ thiết kế nêu trong **3.2.2.5**, giá trị của hệ số ứng xử q được lấy lớn hơn giá trị giới hạn trên cho trong Bảng **7.1**, phụ thuộc vào cấp dẻo kết cấu và dạng kết cấu (xem **7.3**). Khi chọn quan niệm b) hoặc c) để thiết kế thì phải tuân theo các yêu cầu từ **7.2** đến **7.12**.
- (5)P Theo quan niệm c), kết cấu không được tận dụng sự làm việc liên hợp của thép - bê tông trong vùng tiêu tán năng lượng. Để áp dụng quan niệm c) phải tuân thủ chặt chẽ các biện pháp nhằm ngăn cản sự tham gia của bê tông vào độ bền của vùng tiêu tán năng lượng. Cũng theo quan niệm này, đối với kết cấu liên hợp thép - bê tông, khi chịu tải trọng động đất thì thiết kế theo các quy định trong chương **6**, khi không chịu tải trọng động đất thì thiết kế theo EN 1994-1-1:2004. Các biện pháp ngăn ngừa sự tham gia của phần bê tông được nêu trong **7.7.5**.
- (6)P Các quy định thiết kế cho kết cấu liên hợp có khả năng tiêu tán năng lượng (theo quan niệm b), là nhằm phát triển cơ chế dẻo cục bộ (vùng tiêu tán năng lượng) và của cơ chế dẻo tổng thể sao cho dưới tác động của động đất, khả năng tiêu tán năng lượng càng nhiều càng tốt. Tùy theo loại cấu kiện hoặc dạng kết cấu được xem xét trong chương này, những quy định bảo đảm đạt được mục đích thiết kế chung được cho trong **7.5** đến **7.11** có tham khảo những tiêu chí riêng. Những tiêu chí này nhằm phát triển ứng xử cơ học tổng thể mà những điều khoản thiết kế có thể đưa ra cho nó.
- (7)P Khi thiết kế theo quan niệm b, kết cấu phải thuộc cấp dẻo kết cấu DCM hoặc DCH. Các cấp độ dẻo kết cấu này tương ứng với sự tăng khả năng tiêu tán năng lượng của kết cấu theo cơ chế dẻo. Mỗi cấu kiện thuộc một cấp dẻo kết cấu nhất định phải thoả mãn các yêu cầu riêng về một hay nhiều phương diện sau đây: lớp tiết diện thép, khả năng xoay của liên kết và các chi tiết cấu tạo.

7.1.3 Kiểm tra độ an toàn

- (1)P Áp dụng **5.2.4(1)P** và **6.1.3(1)P**.
- (2) Áp dụng **5.2.4(2)P**.
- (3) Áp dụng **5.2.4(3)P**.

- (4) Khi kiểm tra khả năng chịu lực có liên quan tới cấu kiện thép, áp dụng **6.1.3(2)**.

7.2 Vật liệu

7.2.1 Bê tông

- (1) Trong các vùng tiêu tán năng lượng, cấp độ bền của bê tông không thấp hơn C20/25. Nếu cấp độ bền của bê tông cao hơn C40/50 thì việc thiết kế không thuộc phạm vi của Tiêu chuẩn này.

7.2.2 Cốt thép trong bê tông

- (1)P Đối với kết cấu thuộc cấp dẻo kết cấu trung bình DCM, cốt thép được xét để tính độ bền dẻo trong vùng tiêu tán năng lượng phải thuộc loại B hoặc C (theo Bảng C.1 trong EN 1992-1-1:2004). Đối với kết cấu thuộc cấp dẻo kết cấu cao DCH, cốt thép được xét để tính độ bền dẻo trong vùng tiêu tán năng lượng phải thuộc loại C.
- (2)P Cốt thép thuộc loại B hoặc C phải được sử dụng cho các vùng có ứng suất lớn của kết cấu không tiêu tán năng lượng. Yêu cầu này áp dụng cho cả thép thanh và lưới thép hàn.
- (3)P Ngoại trừ thép đai, chỉ dùng các thanh thép gai làm cốt trong vùng có ứng suất lớn.
- (4) Lưới thép hàn không thỏa mãn các yêu cầu về độ bền dẻo (1)P của điều này thì không nên sử dụng trong vùng tiêu tán năng lượng. Nếu vẫn sử dụng lưới thép hàn đó thì phải đặt các cốt thép dẻo thêm vào lưới thép hàn và khả năng chịu lực của các cốt này được tính đến khi phân tích khả năng chịu lực của kết cấu.

7.2.3 Kết cấu thép

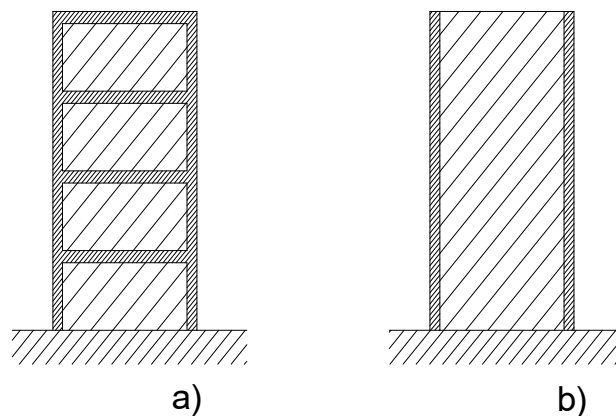
- (1)P Tuân theo các quy định trong **6.2**.

7.3 Dạng kết cấu và hệ số ứng xử

7.3.1 Dạng kết cấu

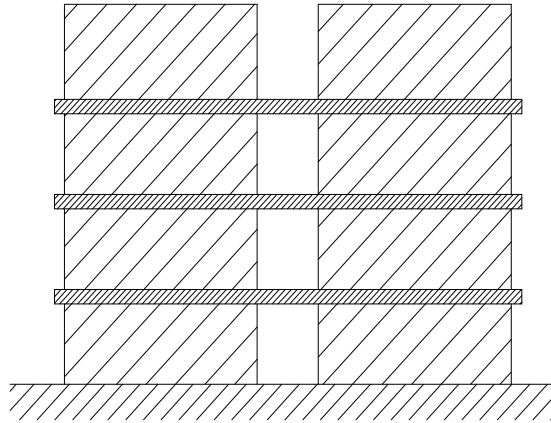
- (1)P Mỗi kết cấu liên hợp thép – bê tông phải được xếp loại theo một trong các dạng kết cấu sau, tùy theo mức độ ứng xử của kết cấu chịu lực chính dưới tác dụng động đất.
- a) Khung liên hợp chịu mômen, được định nghĩa trong **6.3.1(1)a**, nhưng dầm và cột có thể là kết cấu thép hoặc kết cấu liên hợp (xem Hình **6.1**);
- b) Khung liên hợp với hệ giằng đứng tâm, được định nghĩa trong **6.3.1(1)b** (xem Hình **6.2** và Hình **6.3**), cột và dầm có thể là thép hoặc kết cấu liên hợp thép - bê tông. Hệ giằng phải bằng thép;

- c) Khung liên hợp với hệ giằng lệch tâm, được định nghĩa trong **6.3.1(1)c** (xem Hình **6.4**), các cấu kiện không có đoạn nối lệch tâm có thể bằng thép hoặc kết cấu liên hợp thép - bê tông. Ngoại trừ bản sàn, đoạn nối lệch tâm phải bằng thép. Tiêu tán năng lượng chỉ được xảy ra thông qua sự chảy của đoạn nối lệch tâm do mômen uốn và lực cắt;
- d) Kết cấu có con lắc ngược, được định nghĩa trong **6.3.1(1)d** (xem Hình **6.5**);
- e) Hệ kết cấu liên hợp là hệ kết cấu làm việc chủ yếu như tường bê tông cốt thép. Hệ liên hợp này có thể thuộc một trong các dạng sau:
- Dạng 1 hệ kết cấu có khung thép hoặc khung liên hợp thép - bê tông làm việc đồng thời với tường chèn bằng bê tông (xem Hình **7.1a**).
- Dạng 2 hệ kết cấu có tường bê tông cốt thép liên kết với các cột thép đặt ở hai biên đứng của tường (xem Hình **7.1b**);
- Dạng 3 hệ kết cấu sử dụng các dầm thép hoặc dầm liên hợp thép - bê tông để liên kết hai hay nhiều tường bê tông hoặc tường liên hợp bê tông - thép (xem Hình **7.2**);
- f) Tường liên hợp chịu cắt dạng tấm thép bọc bê tông là hệ kết cấu gồm một tường thép thẳng đứng liên tục suốt chiều cao công trình được bao bọc bằng bê tông cốt thép ở một hoặc hai mặt của tường thép và các cấu kiện biên của tấm tường ấy bằng thép hoặc liên hợp.



Hình 7.1 Hệ kết cấu liên hợp. Tường liên hợp

- a) Dạng 1 – Khung thép hoặc khung liên hợp chịu uốn có ô chèn bằng bê tông;**
b) Dạng 2 – Tường liên hợp được gia cường bằng các thanh thép thẳng đứng ở mỗi biên



Hình 7.2: Hệ kết cấu liên hợp. Dạng 3 – Tường liên hợp hoặc tường bê tông được liên kết bằng các dầm thép hoặc các dầm liên hợp

- (2) Ở tất cả các dạng kết cấu liên hợp, sự tiêu tán năng lượng xảy ra trong cột thép thẳng đứng và trong cốt thép dọc của tường. Đối với dạng 3, sự tiêu tán năng lượng cũng có thể xảy ra trong các dầm liên kết;
- (3) Đối với hệ kết cấu liên hợp mà tường không được liên kết với kết cấu thép thì áp dụng các quy định trong chương 5 và chương 6 của tiêu chuẩn này.

7.3.2 Hệ số ứng xử

- (1) Hệ số ứng xử q , như đã nói đến trong 3.2.2.5, xét đến khả năng tiêu tán năng lượng của kết cấu. Đối với hệ kết cấu đều đặn, hệ số ứng xử q được lấy theo giới hạn trên của giá trị tham chiếu, được cho trong Bảng 6.2 hoặc 7.2, với điều kiện phải thoả mãn các quy định cho trong 7.5 đến 7.11.

Bảng 7.2: Giá trị giới hạn trên của hệ số ứng xử cho hệ kết cấu có tính chất đều đặn theo mặt đứng

DẠNG KẾT CẤU	CẤP ĐỘ KẾT CẤU	
	DCM	DCH
a), b), c) và d)	xem Bảng 6.2	
e) Tường liên hợp		
- Tường liên hợp (dạng 1 và dạng 2)	$3\alpha_u/\alpha_1$	$4\alpha_u/\alpha_1$
- Tường liên hợp hoặc tường bê tông được liên kết bằng các dầm thép hoặc các dầm liên hợp (dạng 3)	$3\alpha_u/\alpha_1$	$4,5\alpha_u/\alpha_1$
f) Vách cứng liên hợp dạng tấm thép bọc bê tông	$3\alpha_u/\alpha_1$	$4\alpha_u/\alpha_1$

- (2) Nếu nhà có tính chất không đều đặn theo mặt đứng (xem 4.2.9.3) thì giá trị của q trong Bảng 6.2 và Bảng 7.2 cần giảm đi 20%.

- (3) Đối với nhà có tính chất đều đặn trong mặt bằng, nếu không tính toán để xác định tỷ số α_d/α_1 thì có thể lấy giá trị mặc định gần đúng của tỷ số α_d/α_1 cho trong các hình từ Hình 6.1 đến Hình 6.4. Đối với hệ kết cấu liên hợp dạng e thì giá trị mặc định $\alpha_d/\alpha_1 = 1,1$, hệ kết cấu liên hợp dạng f thì giá trị mặc định $\alpha_d/\alpha_1 = 1,2$.
- (4) Đối với nhà có tính chất không đều trên mặt bằng (xem 4.2.3.2), nếu không xác định tỷ số α_d/α_1 thì có thể sử dụng giá trị gần đúng của tỷ số này bằng số trung bình giữa 1,0 và giá trị quy định trong (3) của điều này.
- (5) Cho phép dùng giá trị của α_d/α_1 cao hơn các giá trị đã xác định trong (3) và (4) của điều này với điều kiện phải tính toán α_d/α_1 theo phương pháp phân tích tĩnh phi tuyến tổng thể.
- (6) Giá trị lớn nhất của α_d/α_1 được sử dụng trong thiết kế là bằng 1,6 kể cả khi sử dụng phương pháp phân tích phi tuyến tổng thể dẫn đến các giá trị có khả năng cao hơn.

7.4 Phân tích kết cấu

7.4.1 Phạm vi

- (1) Các quy định sau đây áp dụng cho sự phân tích kết cấu dưới tác dụng của tải trọng động đất theo phương pháp phân tích lực ngang và phương pháp phân tích phổ phản ứng.

7.4.2 Độ cứng của tiết diện

- (1) Độ cứng của tiết diện liên hợp mà trong đó bê tông chịu lực nén được tính toán bằng cách sử dụng hệ số môđun n :

$$n = E_a / E_{cm} = 7 \quad (7.1)$$

- (2) Đối với dầm liên hợp với bản sàn chịu nén, mômen quán tính của diện tích tiết diện được tính toán có kể đến chiều rộng hữu hiệu của bản sàn nêu trong 7.6.3.
- (3) Độ cứng của tiết diện liên hợp mà trong đó bê tông chịu kéo được tính toán với giả thiết là bê tông bị nứt và chỉ có thép làm việc.
- (4) Đối với dầm liên hợp với bản sàn chịu kéo, mômen quán tính của diện tích tiết diện được tính toán có kể đến chiều rộng hữu hiệu của bản sàn như định nghĩa trong 7.6.3.
- (5) Khi phân tích kết cấu cần tính đến sự làm việc của bê tông chịu nén tại một số vùng và bê tông chịu kéo tại một số vùng khác; sự phân bố của các vùng tương ứng với các dạng kết cấu khác nhau được quy định trong 7.7 đến 7.11.

7.5 Các tiêu chí thiết kế và quy định cấu tạo cho mọi loại kết cấu có khả năng tiêu tán năng lượng

7.5.1 Tổng quan

- (1) Các tiêu chí thiết kế trong 7.5.2 được áp dụng cho các bộ phận của kết cấu chịu tác dụng động đất, được thiết kế theo quan niệm kết cấu có khả năng tiêu tán năng lượng.
- (2) Các tiêu chí thiết kế trong 7.5.2 có thể coi là thoả mãn nếu tuân theo các quy định cấu tạo cho trong 7.5.3, 7.5.4 và 7.6 đến 7.11.

7.5.2 Các tiêu chí thiết kế đối với kết cấu có khả năng tiêu tán năng lượng

- (1)P Kết cấu có vùng tiêu tán năng lượng phải được thiết kế sao cho sự chảy dẻo của vật liệu, sự mất ổn định cục bộ hoặc các hiện tượng khác gây ra bởi sự ứng xử trễ của các vùng này không ảnh hưởng đến tính ổn định tổng thể của kết cấu.

GHI CHÚ: Hệ số q cho trong Bảng 7.2 được xem là đã tuân theo yêu cầu này (xem mục 2.2.2(2)).

- (2)P Các vùng tiêu tán năng lượng phải có độ dẻo và độ bền thích hợp. Độ bền phải được kiểm tra theo EN 1993 và chương 6 đối với quan niệm c) (xem 7.1.2) và theo EN 1994-1-1:2004 và chương 7 đối với quan niệm b) (xem 7.1.2).
- (3) Các vùng tiêu tán năng lượng có thể được đặt trong các cấu kiện chịu lực hoặc trong các liên kết.
- (4)P Nếu các vùng tiêu tán năng lượng được đặt trong các cấu kiện chịu lực thì các bộ phận không tiêu tán năng lượng và các liên kết của các bộ phận tiêu tán năng lượng với phần còn lại của kết cấu phải có độ bền dư đủ để cho biến dạng dẻo theo chu kỳ phát triển trong các bộ phận tiêu tán năng lượng.
- 5)P Khi các vùng tiêu tán năng lượng được đặt trong liên kết thì các cấu kiện được liên kết với nhau phải có độ bền dư đủ để cho phép sự chảy theo chu kỳ phát triển trong liên kết.

7.5.3 Độ bền dẻo của các vùng tiêu tán năng lượng

- (1)P Khi thiết kế kết cấu liên hợp thép – bê tông, có hai loại độ bền dẻo được xét cho vùng tiêu tán năng lượng là: độ bền dẻo giới hạn dưới (p_l , R_d) và độ bền dẻo giới hạn trên (U , R_d).
- (2)P Cận dưới của độ bền dẻo của vùng tiêu tán năng lượng là độ bền được xét đến khi kiểm tra thiết kế tại các tiết diện của cấu kiện có khả năng tiêu tán năng lượng; ví dụ $M_{Ed} < M_{p,l,Rd}$. Độ bền dẻo giới hạn dưới của vùng tiêu tán năng lượng được tính toán có xét đến phần bê tông của tiết diện và chỉ xét đến các phần thép thuộc loại có tính dẻo kết cấu của tiết diện.
- (3)P Cận trên của độ bền dẻo của vùng tiêu tán năng lượng là độ bền được xét đến khi thiết kế khả năng chịu lực của các cấu kiện liên kết với vùng tiêu tán năng lượng: ví dụ trong trường hợp kiểm tra thiết kế khả năng chịu lực theo 4.4.2.3(4), các giá trị thiết kế của khả năng chịu

mômen của dầm là độ bền dẻo giới hạn trên $M_{U,Rd,b}$, trong khi độ bền dẻo của cột là độ bền dẻo giới hạn dưới $M_{pl,Rd,c}$.

- (4)P Khi xác định cận trên của độ bền dẻo cần xét đến phần bê tông trong tiết diện và tất cả các phần thép có trong tiết diện, bao gồm cả các phần không phải thuộc loại có tính dẻo kết cấu.
- (5)P Các ảnh hưởng của tác động liên quan trực tiếp đến khả năng chịu lực của vùng tiêu tán năng lượng phải được xác định trên cơ sở giá trị cận trên của độ bền dẻo của tiết diện liên hợp có khả năng tiêu tán năng lượng; ví dụ: khả năng chịu cắt tại đầu dầm liên hợp có khả năng tiêu tán năng lượng được quyết định bởi cận trên của mômen dẻo của tiết diện liên hợp.

7.5.4 Các quy định cấu tạo cho liên kết liên hợp trong vùng tiêu tán năng lượng

- (1)P Khi thiết kế phải hạn chế vùng biến dạng dẻo, vùng ứng suất dư lớn và tránh được những khuyết tật do chế tạo.
- (2)P Phải đảm bảo tính nguyên vẹn của phần bê tông ở vùng chịu nén trong suốt quá trình chịu động đất và chỉ có tiết diện thép mới chảy dẻo.
- (3) Sự chảy dẻo của cốt thép bản sàn chỉ được cho phép khi dầm được thiết kế theo **7.6.2(8)**.
- (4) Việc thiết kế liên kết hàn và bulông được áp dụng theo **6.5**.
- (5) Cốt thép trong bê tông của vùng liên kết phải được xác định theo các mô hình cân bằng (ví dụ Phụ lục C đối với bản sàn).
- (6) Áp dụng **6.5.5(6)**, **6.5.5(7)**.
- (7) Đối với các ô bản bụng được bọc bê tông của liên kết cột/dầm, khả năng chịu lực của chúng có thể được xác định bằng tổng khả năng chịu lực của bê tông và của bản bụng thép chịu cắt, nếu tất cả các điều kiện sau đều thoả mãn:

- a) Tỷ số h_b/h_c của ô bản bụng:

$$0,6 < h_b/h_c < 1,4 \quad (7.2)$$

- b) $V_{wp,Ed} < 0,8V_{wp,Rd}$ (7.3)

trong đó:

$V_{wp,Ed}$ lực cắt thiết kế trong ô bản bụng khi chịu tải trọng, có tính đến độ bền dẻo của vùng liên hợp tiêu tán năng lượng liên kề trong dầm hoặc trong các liên kết;

$V_{wp,Rd}$ cường độ chịu cắt của ô bản bụng liên hợp thép – bê tông theo EN 1994-1-1:2004;

h_b , h_c như định nghĩa trong Hình **7.3a**.

- (8) Các ô bản bụng được bọc một phần bằng bê tông, thì cho phép đánh giá tương tự như (7) nếu thoả mãn yêu cầu trong (9) và một trong các điều kiện sau đây:
- Cốt thép gia cường nêu trong 7.6.5(4) và 7.6.5(5) và 7.5.4(6) phải được đặt với khoảng cách lớn nhất $s_1 = c$ để gia cường cho bản bụng; các thép này có hướng vuông góc với mặt dài nhất của ô bụng cột; không cần thêm thép gia cường nào khác cho ô bụng.
 - Không đặt cốt gia cường, với điều kiện $h_b/b_b < 1,2$ và $h_c/b_c < 1,2$ trong đó: h_b , b_b , b_c và h_c xem Hình 7.3a.
- (9) Khi một dầm thép hoặc dầm liên hợp tiêu tán năng lượng được liên kết vào cột bê tông cốt thép (như trong Hình 7.3b), các thanh cốt thép dọc trong cột (có khả năng chịu lực dọc trực ít nhất bằng khả năng chịu lực cắt của các dầm ở hai bên cột) được đặt gần với sườn gia cường hoặc tấm đỡ ở mặt bên liền kề với vùng tiêu tán năng lượng. Cho phép đặt thêm cốt thép dọc trong cột để chịu các tác động khác. Cần thiết phải có các tấm đỡ ở mặt bên; chúng phải là các sườn gia cường có chiều cao bằng chiều cao dầm, chiều rộng sau khi ghép với bản bụng không nhỏ hơn $(b_b - 2t)$, chiều dày của chúng không được nhỏ hơn $0,75t$ hoặc 8 mm. Trong đó b_b và t lần lượt là chiều rộng bản cánh dầm và bề dày bản bụng (xem Hình 7.3).
- (10) Khi một dầm liên hợp hoặc dầm thép có khả năng tiêu tán năng lượng được liên kết vào cột liên hợp bao bọc hoàn toàn như trong Hình 7.3c, liên kết dầm - cột có thể được thiết kế như một liên kết dầm - cột thép hoặc liên kết dầm - cột liên hợp. Trong trường hợp sau, cốt thép dọc trong cột có thể được tính toán theo (9) ở trên hoặc bằng cách phân phối lực cắt trong dầm cho phần thép của cột và cốt thép dọc của cột liên hợp. Trong cả 2 trường hợp yêu cầu phải có các tấm đỡ ở mặt bên như đã nêu trong (9).
- (11) Cốt thép dọc của cột như đã quy định trong (9) và (10) ở trên phải được đặt trong các thép đai như yêu cầu cho cấu kiện nêu trong 7.6.

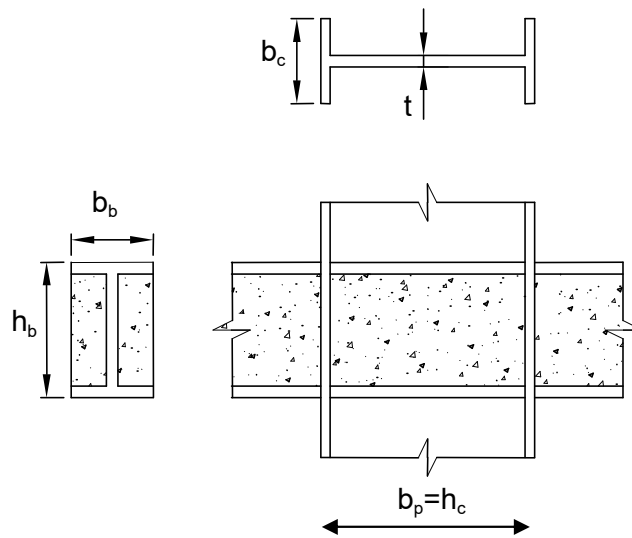
7.6 Các quy định cho cấu kiện

7.6.1 Tổng quát

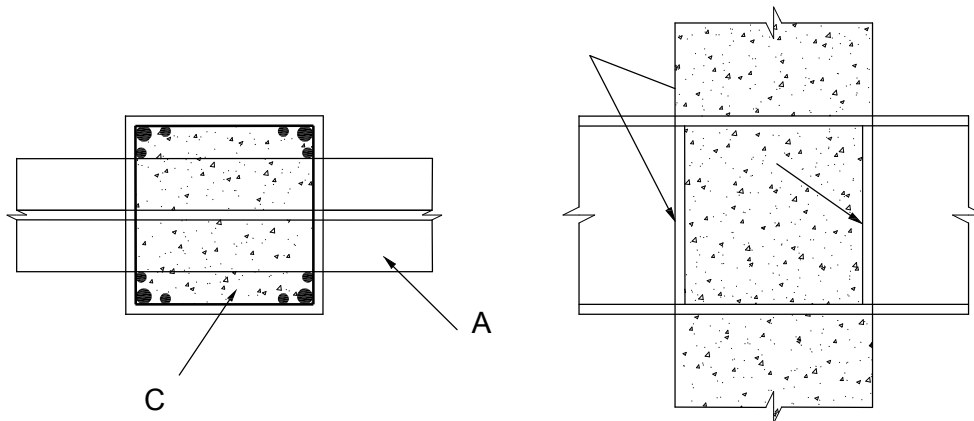
- (1)P Các cấu kiện liên hợp mà là kết cấu kháng chấn chính phải tuân theo EN 1994-1-1:2004 và các quy định bổ sung được nêu trong chương này.
- (2)P Khi thiết kế kết cấu kháng chấn cần xét đến một cơ chế dẻo tổng thể có các vùng tiêu tán năng lượng cục bộ; cơ chế này định ra được các cấu kiện có vùng tiêu tán năng lượng và gián tiếp định ra các cấu kiện không có vùng tiêu tán năng lượng.
- (3) Đối với các cấu kiện chịu kéo hoặc các phần của cấu kiện chịu kéo, yêu cầu về độ dẻo trong 6.2.3(3) của EN 1993-1-1:2004 phải được thoả mãn.

- (4) Độ dẻo kết cấu cục bộ của cấu kiện mà năng lượng tiêu tán nằm trong vùng chịu nén và/hoặc uốn phải được đảm bảo bằng cách hạn chế tỷ số chiều rộng/bề dày của các tấm tường. Các vùng tiêu tán năng lượng của cấu kiện thép và phần tiết diện thép không được bao bọc của kết cấu liên hợp phải thoả mãn **6.5.3(1)** và **Bảng 6.3**. Các vùng tiêu tán năng lượng của cấu kiện liên hợp cần thoả mãn các yêu cầu trong **Bảng 7.3**. Các giá trị giới hạn cho phần vươn ra của bản cánh của cấu kiện được bao bọc một phần hoặc toàn phần có thể giảm bớt nếu có các giải pháp cấu tạo riêng như mô tả trong **7.6.4(9)** và **7.6.5(4)**.

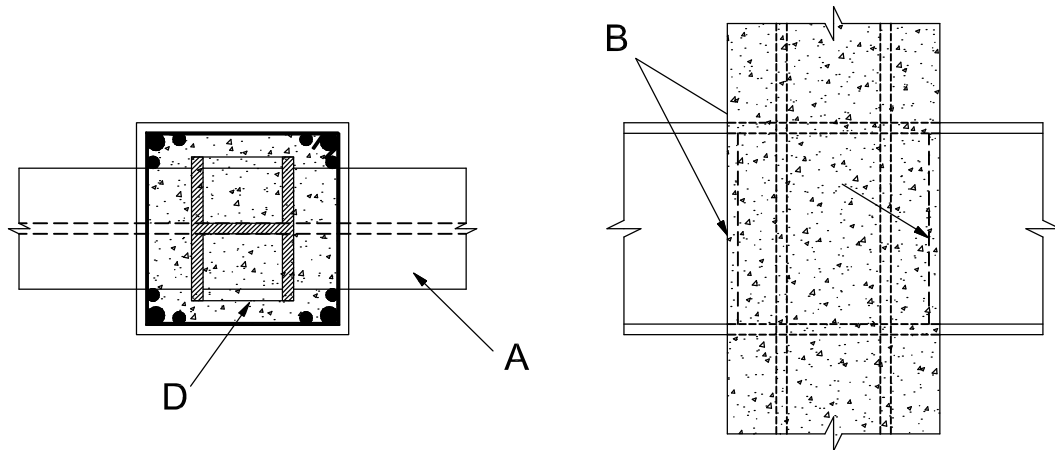
a)



b)



c)



(GHI CHÚ: A là dầm thép; B là tấm đỡ ở mặt bên; C là cột bê tông cốt thép; D là cột liên hợp)

Hình 7.3: Liên kết dầm - cột

Bảng 7.3: Mối quan hệ giữa hệ số ứng xử và độ mảnh giới hạn của các bản thép

Cấp độ dẻo của kết cấu	DCL	DCM	DCH
Giá trị của hệ số ứng xử (q)	$q \leq 1,5 \div 2$	$1,5 \div 2 < q < 4$	$q > 4$
Tiết diện chữ I hoặc chữ H được bao bọc một phần Tiết diện chữ I hoặc chữ H được bao bọc toàn phần giới hạn phần vươn ra của bản cánh cl_t :	20ε	14ε	9ε
Tiết diện chữ nhật nhồi bê tông giới hạn hlt :	52ε	38ε	24ε
Tiết diện tròn nhồi bê tông giới hạn dlt :	$90 \varepsilon^2$	$85 \varepsilon^2$	$80 \varepsilon^2$

trong đó:

$$\varepsilon = (f_y/235)^{0,5}$$

cl_t xem ở Hình 7.8

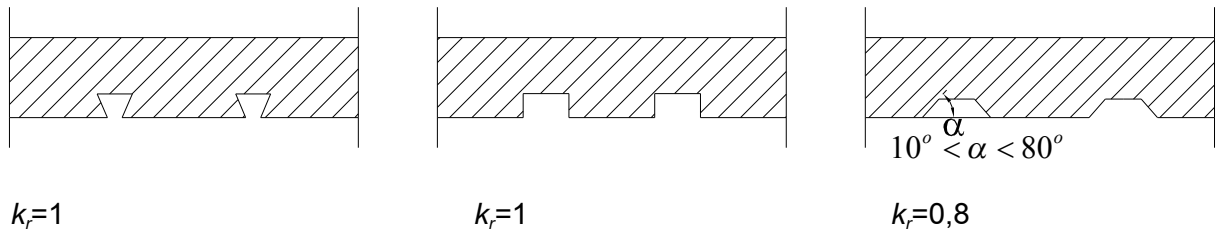
dlt và hlt là tỷ số giữa kích thước ngoài lớn nhất của cột và bề dày thanh.

- (5) Các quy định cụ thể cho các cấu kiện liên hợp được cho trong **7.6.2**, **7.6.4**, **7.6.5** và **7.6.6**.
- (6) Khi thiết kế các dạng cột liên hợp, khả năng chịu lực của phần thép riêng hay khả năng chịu lực kết hợp của phần thép và bê tông bao bọc hay nhồi đều có thể được tính đến.
- (7) Việc thiết kế cột mà khả năng chịu lực của cấu kiện được xem như chỉ do khả năng chịu lực của phần thép thì có thể áp dụng các quy định trong Chương 6. Trong trường hợp các cột có khả năng tiêu tán năng lượng, phải thỏa mãn các quy định về thiết kế theo khả năng cho trong **7.5.2(4)**, **7.5.2(5)** và **7.5.3(3)**.
- (8) Đối với cột liên hợp được bao bọc hoàn toàn, kích thước tiết diện thép nhỏ nhất b , h hoặc d phải không được nhỏ hơn 250 mm.
- (9) Độ bền, bao gồm cả độ bền cắt của cột liên hợp không tiêu tán năng lượng, được xác định theo các quy định trong EN 1994-1-1:2004.
- (10) Đối với cột liên hợp, khi giả thiết rằng lớp bê tông bao bọc hoặc nhồi cùng góp phần vào khả năng chịu uốn và/hoặc khả năng chịu lực dọc của cấu kiện thì áp dụng các quy định thiết kế nêu trong các mục từ **7.6.4** đến **7.6.6**. Các quy định này nhằm đảm bảo truyền toàn bộ lực cắt giữa các phần bê tông và thép trong một tiết diện và bảo vệ vùng tiêu tán năng lượng chống lại sự phá hoại không đàn hồi quá sớm.

- (11) Khi thiết kế chịu động đất, cường độ cắt thiết kế cho trong Bảng 6.6 của EN 1994-1-1:2004 được nhân với hệ số giảm 0,5.
- (12) Khi thiết kế cột mà dùng toàn bộ khả năng chịu lực liên hợp cần phải đảm bảo việc truyền toàn bộ lực cắt giữa phần thép và phần bê tông cốt thép. Nếu không truyền được toàn bộ lực cắt bằng sự bám dính hoặc ma sát thì cần bổ sung các vật kết nối chịu cắt để đảm bảo sự làm việc liên hợp.
- (13) Đối với cột liên hợp chịu lực dọc là chủ yếu thì, lực cắt phải được truyền toàn bộ để đảm bảo rằng các phần thép và bê tông cùng chịu tải trọng truyền lên cột tại vị trí liên kết với dầm hoặc giằng.
- (14) Trừ vị trí chân cột của một số dạng kết cấu, nói chung cột không được thiết kế để tiêu tán năng lượng. Tuy nhiên, do cần bố trí cốt thép hạn chế biến dạng ở những vùng gọi là “vùng tới hạn” như quy định trong 7.6.4.
- (15) Các quy định về neo và nối cốt thép trong thiết kế cột bê tông cốt thép trong 5.6.2.1 và 5.6.3 cũng được áp dụng cho cột liên hợp.

7.6.2 Dầm thép liên hợp với bản

- (1)P Các quy định trong mục này nhằm đảm bảo tính nguyên vẹn của bản bê tông trong suốt quá trình chịu tác dụng động đất khi phần dưới của thanh thép hình và/hoặc các thanh thép tròn trong bản bê tông đã bị chảy.
- (2)P Khi phân tích khả năng tiêu tán năng lượng, nếu bỏ qua sự làm việc liên hợp giữa dầm và bản để tiêu tán năng lượng thì áp dụng 7.7.5.
- (3) Các dầm, được dự kiến làm việc như cấu kiện liên hợp trong các vùng tiêu tán năng lượng, của kết cấu kháng chấn có thể được thiết kế với liên kết chịu cắt hoàn toàn hoặc không hoàn toàn theo EN 1994-1-1:2004. Mức độ tối thiểu của liên kết η quy định trong 6.6.1.2 của EN 1994-1-1:2004 phải không được nhỏ hơn 0,8 và tổng khả năng chịu lực của các vật kết nối chịu cắt trong phạm vi của vùng mômen dương bất kỳ là không được nhỏ hơn độ bền dẻo của cốt thép.
- (4) Độ bền thiết kế của vật kết nối trong vùng tiêu tán năng lượng được tính toán theo EN 1994-1-1:2004 sẽ được nhân với hệ số suy giảm 0,75.
- (5) Khi sử dụng các vật kết nối không dẻo thì liên kết phải chịu cắt toàn bộ.
- (6) Khi sử dụng các tấm tôn thép dập sóng với các sườn ngang để đỡ dầm thì hệ số suy giảm k_r của khả năng chịu cắt của liên kết cho trong EN 1994-1 phải được giảm đi bằng cách nhân với hệ số k_r , tùy thuộc vào hình dạng của sóng tôn (xem Hình 7.4).



Hình 7.4: Các giá trị của hệ số k_r của thanh chống

- (7) Để đạt được độ dẻo trong khớp dẻo thì tỷ số x/d của khoảng cách x từ thớ bê tông chịu nén phía trên đến trục trung hoà dẻo, với chiều cao d của tiết diện liên hợp, phải tuân theo điều kiện:

$$\frac{x}{d} < \frac{\varepsilon_{cu2}}{\varepsilon_{cu2} + \varepsilon_a} \quad (7.4)$$

trong đó:

ε_{cu2} biến dạng nén cực hạn của bê tông (xem EN 1992-1-1:2004);

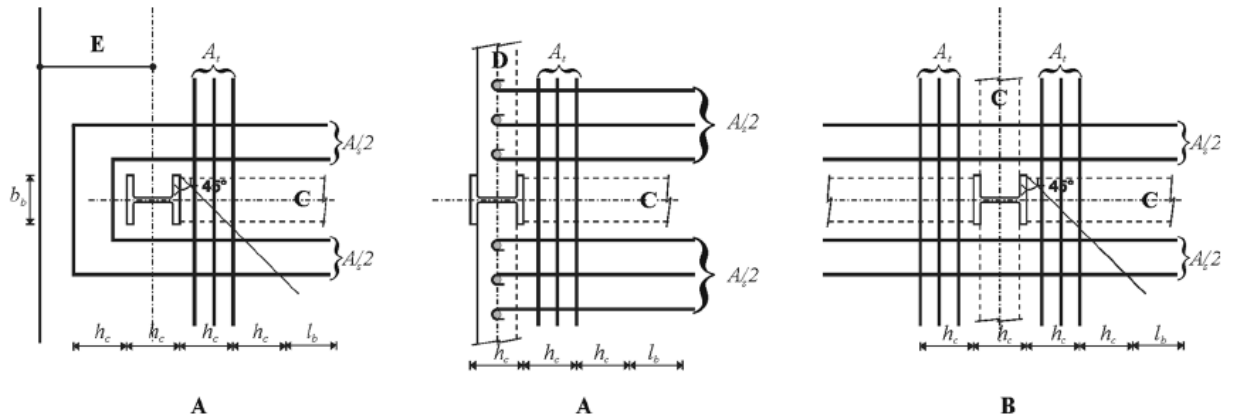
ε_a tổng biến dạng của thép tại trạng thái cực hạn;

- (8) Yêu cầu trên được xem là thoả mãn khi tỷ số x/d của cùng một tiết diện phải nhỏ hơn các giá trị giới hạn cho trong Bảng 7.4.

Bảng 7.4: Giá trị giới hạn của tỷ số x/d theo độ dẻo của dầm liên hợp với bản

Cấp dẻo kết cấu	q	f_y (N/mm ²)	Giá trị giới hạn trên x/d
DCM	$1,5 < q \leq 4$	355	0,27
	$1,5 < q \leq 4$	235	0,36
DCH	$q > 4$	355	0,20
	$q > 4$	235	0,27

- (9) Trong các vùng tiêu tán năng lượng của dầm, cần bố trí tại vùng liên kết giữa dầm và cột các cốt thép có tính dẻo kết cấu đặc thù của bản gọi là "cốt thép kháng chấn" (xem Hình 7.5). Việc thiết kế cốt thép cấu tạo kháng chấn và các ký hiệu sử dụng trong Hình 7.5 cho trong Phụ lục C.

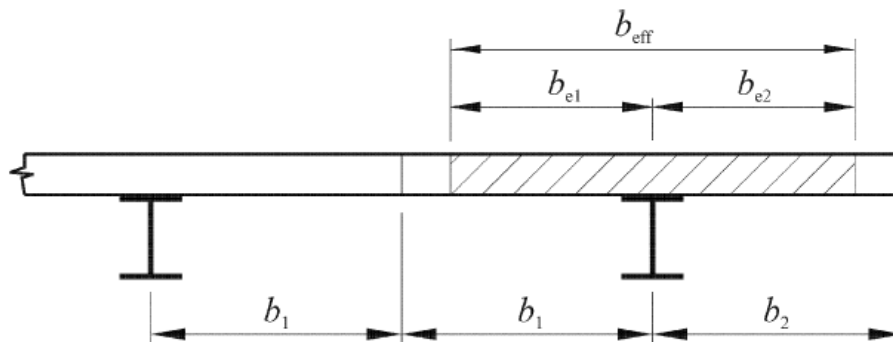


(GHI CHÚ: A là nút ngoài; B là nút trong; C là dầm thép; D là dầm thép ở biên; E là dải biên công xôn bê tông cốt thép)

Hình 7.5: Cách bố trí cốt thép kháng chấn

7.6.3 Chiều rộng hữu hiệu của bản

- (1) Chiều rộng hữu hiệu tổng cộng b_{eff} của bản cánh bê tông kết hợp với mỗi bản bụng thép được lấy bằng tổng của các chiều rộng hữu hiệu thành phần b_{e1} và b_{e2} của phần bản cánh ở hai bên trục bản bụng thép (Hình 7.6). Chiều rộng hữu hiệu thành phần ở mỗi bên được lấy bằng b_e như trong Bảng 7.5 nhưng không lớn hơn chiều rộng thực tế đã có b_1 và b_2 như định nghĩa trong (2) của điều này.



Hình 7.6: Chiều rộng tính toán của bản sàn b_e và b_{eff}

- (2) Chiều rộng thực tế b của mỗi phần được lấy bằng 1/2 khoảng cách của hai bản bụng dầm kề nhau, trong trường hợp bản sàn có một cạnh tự do thì chiều rộng thực tế là khoảng cách từ bản bụng tới đầu mút tự do của sàn.
- (3) Chiều rộng hữu hiệu thành phần b_e của bản được sử dụng trong việc xác định các đặc trưng đàn hồi và dẻo của tiết diện liên hợp chữ T bởi thép hình liên kết với bản sàn được định nghĩa trong Bảng 7.5 và Hình 7.7. Các giá trị này được sử dụng cho những dầm có vị trí như dầm C trong Hình 7.5 và nếu việc thiết kế cốt thép cho bản và liên kết giữa bản với các dầm và cột thép là tuân theo Phụ lục C. Trong Bảng 7.5 các mômen gây lực nén trong bản được coi là

dương và những mômen gây lực kéo được coi là âm. Các ký hiệu b_b ; h_c ; b_e ; b_{eff} và I được sử dụng trong Bảng 7.5.I và 7.5.II được định nghĩa trong Hình 7.5, 7.6 và 7.7. b_b là chiều rộng chịu lực của bản bê tông trên cột theo phương ngang vuông góc với dầm mà đang tính chiều rộng hữu hiệu; chiều rộng chịu lực này có thể bao gồm các bản bổ sung hoặc các chi tiết cấu tạo nhằm tăng khả năng chịu lực.

7.6.4 Cột liên hợp được bao bọc hoàn toàn

- (1) Trong kết cấu tiêu tán năng lượng, các vùng tới hạn xuất hiện tại cả hai đầu của tất cả các cột trong khung chịu mômen và trong một phần của các cột liền kề các vật nối trong khung giằng lệch tâm. Chiều dài l_{cr} của các vùng tới hạn này được quy định như sau:

$$l_{cr} = \max (h_c, l_{cl}/6, 450\text{mm}) \text{ đối với cấp dẻo kết cấu trung bình DCM}$$

$$l_{cr} = \max (1,5h_c, l_{cl}/6, 600\text{mm}) \text{ đối với cấp dẻo kết cấu cao DCH}$$

trong đó:

h_c chiều cao của tiết diện liên hợp ;

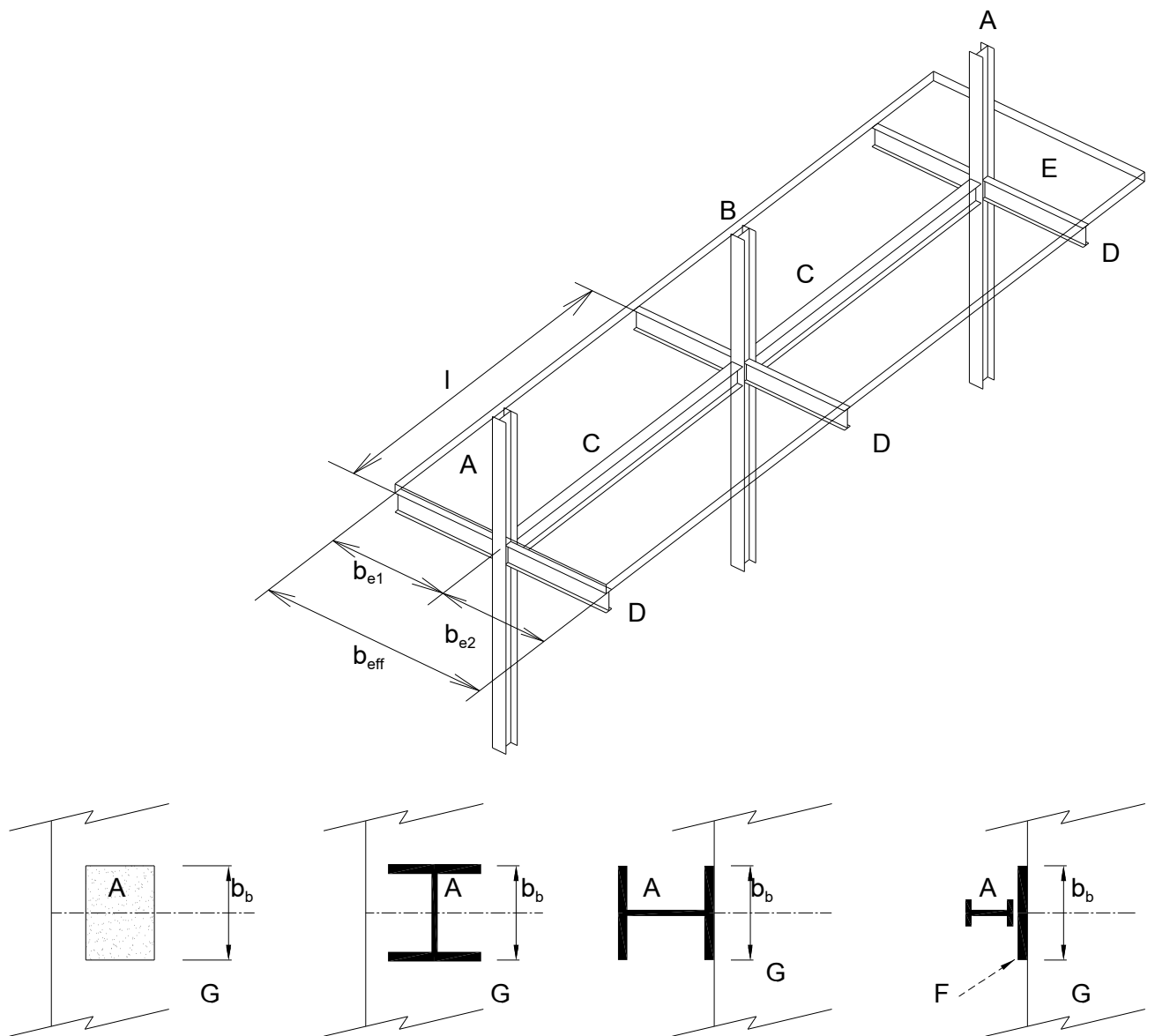
l_{cl} chiều dài thông thủy của cột.

- (2) Để thoả mãn các yêu cầu về độ xoay vùng khớp dẻo và để bù cho phần suy giảm khả năng chịu lực do sự phá hoại của lớp bê tông ngoài thì các điều kiện sau phải được thoả mãn trong phạm vi vùng tới hạn đã quy định ở trên:

$$\alpha \cdot \omega_{wd} \geq 30 \mu_\phi \cdot v_d \cdot \varepsilon_{sy,d} \cdot \frac{b_c}{b_o} - 0,035 \quad (7.5)$$

trong đó các tham số trong công thức lấy theo 5.4.3.2.2(8) và tỉ số lực dọc v_d được lấy như sau:

$$v_d = \frac{N_{Ed}}{N_{pl,Rd}} = \frac{N_{Ed}}{A_d f_{yd} + A_c f_{cd} + A_s f_{sd}} \quad (7.6)$$



(GHI CHÚ: A là cột biên; B là cột ở trong; C là dầm dọc; D là dầm ngang hoặc dầm bo bằng thép; E là dải biên công xôn bằng bê tông; F là tấm gia cường; G là sàn bê tông)

Hình 7.7: Các cấu kiện trong kết cấu khung có mômen

Bảng 7.5.I : Bề rộng hữu hiệu riêng b_e của bản sàn khi phân tích đàn hồi

b_e	Cấu kiện ngang	b_e (phân tích đàn hồi)
Tại cột trong	Có hoặc không có	Đối với M^- : 0,05 /
Tại cột biên	Có	Đối với M^+ : 0,0375 /
Tại cột biên	Không có, hoặc cốt thép không được neo	Đối với M^- : 0 Đối với M^+ : 0,025 /

Bảng 7.5.II: Chiều rộng hữu hiệu riêng b_e của bản sàn khi phân tích dẻo

Ký hiệu mômen uốn	Vị trí	Cấu kiện ngang	b_e cho M_{Rd} (phân tích dẻo)
Mômen âm	Tại cột giữa	Cốt thép kháng chấn	0,1/
Mômen âm	Tại cột biên	Khi tất cả các thép bố trí đều được neo với dầm biên hoặc với dải biên côngxôn bê tông	0,1/
Mômen âm	Tại cột biên	Khi tất cả các cốt thép bố trí không neo với dầm biên hoặc với dải biên côngxôn bê tông	0,0
Mômen dương	Tại cột giữa	Cốt thép kháng chấn	0,075/
Mômen dương	Tại cột biên	Dầm thép ngang với các vật kết nối Sàn bê tông kéo dài đến mặt ngoài của cột có tiết diện chữ H với trục chính có hướng như trong Hình 7.5 hoặc lộ ra thành dải biên bê tông. Cốt thép kháng chấn.	0,075/
Mômen dương	Tại cột biên	Không có dầm thép ngang thép hoặc có nhưng không có các vật kết nối Sàn bê tông kéo dài đến mặt ngoài của cột có tiết diện chữ H với trục chính có hướng như trong Hình 7.5 hoặc lộ ra thành dải biên bê tông. Cốt thép kháng chấn.	$b_b/2 \div 0,7h_c/2$
Mômen dương	Tại cột biên	Tất cả các bố trí khác. Cốt thép kháng chấn.	$b_b/2 \leq b_{e,max}$ $b_{e,max} = 0,05l$

(3) Khoảng cách s tính bằng mm của các cốt đai trong vùng tới hạn không được vượt quá:

$$s = \min(b_b/2, 260\text{mm}, 9d_{bL}) \text{ đối với cấp dẻo kết cấu trung bình DCM} \quad (7.7)$$

$$s = \min(b_o/2, 175\text{mm}, 8d_{bL}) \text{ đối với cấp dẻo kết cấu cao DCH} \quad (7.8)$$

Ở phần chân cột của các tầng dưới, với cấp dẻo kết cấu cao DCH:

$$s = \min(b_o/2, 150\text{mm}, 6d_{bL}) \quad (7.9)$$

trong đó:

b_o kích thước nhỏ nhất của lõi bê tông (tính đến tâm cốt đai) (mm);

d đường kính cốt thép dọc (mm);

d_{bL} đường kính nhỏ nhất của cốt thép dọc (mm).

(4) đường kính cốt đai d_{bw} (mm) ít nhất phải bằng:

$$d_{bw} = 6\text{mm} \text{ đối với cấp dẻo kết cấu trung bình DCM} \quad (7.10)$$

$$d_{bw} = \max(0,35d_{bL,max} [f_{ydL}/f_{ydw}]^{0,5}, 6\text{mm}) \text{ đối với cấp dẻo kết cấu cao DCH} \quad (7.11)$$

trong đó:

$d_{bL,max}$ đường kính lớn nhất của các cốt thép dọc (mm);

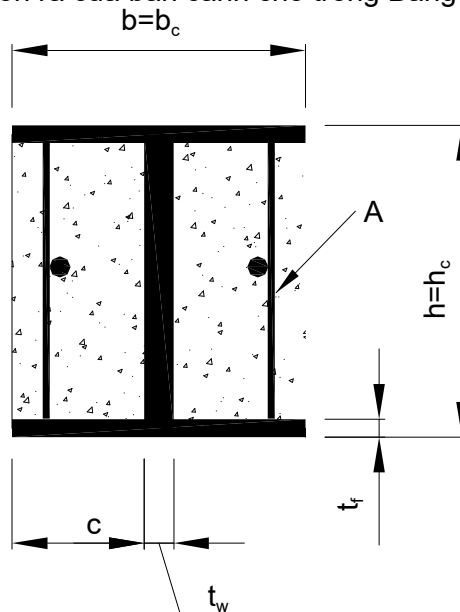
- (5) Trong các vùng tới hạn, khoảng cách giữa các thanh cốt thép dọc liền kề (nằm trong móc cốt đai hoặc đai móc) không được vượt quá 250mm với cấp dẻo kết cấu trung bình DCM hoặc 200mm với cấp dẻo kết cấu cao DCH.
- (6) Trong 2 tầng dưới cùng của công trình, cốt đai theo (3), (4) và (5) phải được đặt vượt ra ngoài vùng tới hạn với chiều dài bằng một nửa chiều dài vùng tới hạn.
- (7) Trong các cột có khả năng tiêu tán năng lượng, khả năng chịu cắt được xác định chỉ dựa vào tiết diện thép chịu lực.
- (8) Trong vùng tiêu tán năng lượng, quan hệ giữa cấp dẻo kết cấu và độ mảnh cho phép (c/t_f) của phần vươn ra của bản cánh cho trong Bảng 7.3.
- (9) Cốt đai hạn chế biến dạng có khả năng làm tăng sự ổn định cục bộ trong vùng tiêu tán năng lượng. Do đó, các giá trị giới hạn độ mảnh của bản cánh (cho trong Bảng 7.3) có thể được tăng lên nếu khoảng cách s của cốt đai nhỏ hơn độ vươn của bản cánh tức là $s/c < 1,0$. Khi $s/c < 0,5$ thì các giá trị trong Bảng 7.3 có thể được tăng lên nhưng không quá 50%. Khi $0,5 < s/c < 1,0$ thì dùng phép nội suy tuyến tính.
- (10) Đường kính d_{bw} của cốt đai sử dụng để ngăn cản sự mất ổn định của bản cánh phải không nhỏ hơn:

$$d_{bw} = \left[\left(\frac{b \cdot t_f}{8} \right) \cdot \left(\frac{f_{ydf}}{f_{ydw}} \right) \right]^{0,5} \quad (7.12)$$

trong đó b và t_f là chiều rộng và bề dày của bản cánh và f_{ydf} và f_{ydw} là giới hạn chảy thiết kế của bản cánh và của cốt thép.

7.6.5 Cấu kiện được bọc bê tông một phần

- (1) Trong các vùng tiêu tán năng lượng, mà năng lượng bị tiêu tán do uốn dẻo của tiết diện liên hợp, khoảng cách các cốt đai s cần thỏa mãn các yêu cầu trong **7.6.4(3)** trên một chiều dài lớn hơn hoặc bằng chiều dài vùng tới hạn l_{cr} đối với các vùng tiêu tán năng lượng ở đầu cấu kiện và trên một chiều dài $2 l_{cr}$ đối với các vùng tiêu tán năng lượng ở khoảng giữa cấu kiện.
- (2) Trong các cấu kiện có khả năng tiêu tán năng lượng, khả năng chịu cắt được xác định chỉ dựa trên tiết diện thép chịu lực, trừ khi có các chi tiết đặc biệt để huy động được độ bền chống cắt của phần bê tông bọc.
- (3) Trong vùng tiêu tán năng lượng, quan hệ giữa cấp dẻo kết cấu của kết cấu và độ mảnh cho phép (c/t) của phần vươn ra của bản cánh cho trong **Bảng 7.3**.



(GHI CHÚ: A là đoạn thép gia cường thêm)

Hình 7.8: Chi tiết cốt thép ngang với các đoạn thép gia cường được hàn vào bản cánh

- (4) Các thanh thép nối được hàn vào bên trong bản cánh như trong **Hình 7.8** có thể ngăn cản mất ổn định cục bộ trong vùng tiêu tán năng lượng. Do đó, các giá trị giới hạn độ mảnh của

bản cánh (cho trong Bảng 7.3) có thể được tăng lên nếu khoảng cách s_1 của cốt đai nhỏ hơn độ vươn của bản cánh tức là $s_1/c < 1,0$. Khi $s_1/c < 0,5$ thì các giá trị trong Bảng 7.3 có thể được tăng lên nhưng không quá 50%. Khi $0,5 < s_1/c < 1,0$ thì dùng phép nội suy tuyến tính. Các đoạn thép gia cường cũng cần tuân theo các yêu cầu trong (5) và (6) của điều này.

- (5) Đường kính d_{bw} của đoạn thép gia cường trong (4) của điều này phải không nhỏ hơn 6mm. Khi đoạn gia cường này được dùng để ngăn cản mất ổn định cục bộ của bản cánh như đã nói ở (4) thì d_{bw} không được nhỏ hơn giá trị cho trong biểu thức (7.12).
- (6) Đoạn thép gia cường trong (4) phải được hàn vào bản cánh tại cả hai đầu và khả năng chịu lực của mỗi hàn không nhỏ hơn cường độ chảy khi kéo của đoạn thép. Cần có một lớp bê tông bảo vệ dày ít nhất 20mm, nhưng không quá 40mm cho các đoạn thép này.
- (7) Việc thiết kế các cấu kiện liên hợp bao bọc một phần có thể tính đến khả năng chịu lực chỉ của tiết diện thép, hoặc khả năng chịu lực liên hợp của tiết diện thép và lớp bê tông bao bọc.
- (8) Việc thiết kế các cấu kiện bao bọc một phần mà chỉ có tiết diện thép là góp phần vào khả năng chịu lực của cấu kiện có thể tiến hành theo các quy định trong chương 6 và các quy định thiết kế trong 7.5.2 và 7.5.3.

7.6.6 Cột thép nhồi bê tông

- (1) Mối quan hệ giữa cấp dẻo kết cấu và độ mảnh cho phép d/l hoặc h/l cho trong Bảng 7.3.
- (2) Độ bền cắt của cột có khả năng tiêu tán năng lượng được xác định chỉ dựa trên tiết diện thép chịu lực hoặc dựa vào tiết diện bê tông cốt thép nhồi và phần vỏ thép được coi chỉ là cốt chịu cắt.
- (3) Trong các cấu kiện không tiêu tán năng lượng, cường độ chịu cắt của cột được xác định theo EN 1994-1-1.

7.7 Các quy định cụ thể cho thiết kế khung chịu mômen

7.7.1 Các tiêu chí riêng

- (1)P Áp dụng 6.6.1(1)P.
- (2)P Các dầm liên hợp phải được thiết kế theo cấp độ dẻo kết cấu và sao cho bê tông được nguyên vẹn.
- (3) Tùy vào vị trí của vùng tiêu tán năng lượng mà áp dụng 7.5.2(4) hoặc 7.5.2(5).
- (4) Để tạo được các khớp dẻo cần tuân theo các quy định trong 4.4.2.3, 7.7.3, 7.7.4 và 7.7.5.

7.7.2 Phép phân tích

- (1)P Việc phân tích kết cấu phải dựa trên cơ sở đặc trưng tiết diện như đã nêu trong 7.4.
- (2) Trong dầm, có hai độ cứng chống uốn khác nhau cần được xem xét là: EI_1 đối với phần nhịp dầm chịu mômen dương (tiết diện không nứt) và EI_2 đối với phần nhịp dầm chịu mômen âm (tiết diện bị nứt).
- (3) Phương pháp phân tích có thể được tiến hành theo cách khác bằng cách lấy giá trị mômen quán tính tương đương I_{eq} dùng cho toàn nhịp dầm, I_{eq} xác định như sau:

$$I_{eq} = 0,6 I_1 + 0,4 I_2 \quad (7.13)$$

- (4) Đối với cột, độ cứng xác định như sau:

$$(EI)_c = 0,9(EI_a + rE_{cm}I_c + EI_s) \quad (7.14)$$

trong đó:

E và E_{cm} môđun đàn hồi của thép và bê tông;

r hệ số giảm yếu phụ thuộc dạng tiết diện thép của cột, lấy bằng 0.5;

I_a , I_c và I_s biểu thị mômen quán tính của tiết diện thép, của bê tông và của cốt thép.

7.7.3 Các quy định cho dầm và cột

- (1)P Việc thiết kế dầm liên hợp chữ T phải tuân theo 7.6.2. Thiết kế dầm bao bọc một phần phải tuân theo 7.6.5.
- (2)P Dầm phải được kiểm tra về mất ổn định do uốn bên hoặc uốn xoắn theo EN 1994-1-1 với giả thiết rằng có sự hình thành mômen dẻo âm tại một đầu dầm.
- (3) Áp dụng 6.6.2(2).
- (4) Dàn liên hợp không được sử dụng như dầm tiêu tán năng lượng.
- (5)P Áp dụng 6.6.3(1)P.
- (6) Trong các cột mà có hình thành khớp dẻo như đã nêu trong 7.7.1(1), việc kiểm tra tiến hành với giả thiết rằng $M_{pl,Rd}$ được đạt tới trong các khớp dẻo này.
- (7) Bất đẳng thức sau được áp dụng cho tất cả các cột liên hợp :

$$\frac{N_{Ed}}{N_{pl,Rd}} < 0,30 \quad (7.15)$$

- (8) Việc kiểm tra khả năng chịu lực của cột được thực hiện theo **4.8** của EN 1994-1-1:2004.
- (9) Lực cắt trong cột V_{Ed} cần được giới hạn theo biểu thức (6.4).

7.7.4 Liên kết dầm – cột

- (1) Áp dụng các điều trong **6.6.4**.

7.7.5 Điều kiện để bỏ qua đặc trưng liên hợp của dầm với bản

- (1)P Khi tính toán độ bền dẻo của tiết diện dầm liên hợp với bản có thể chỉ xét đến tiết diện thép (thiết kế theo quan niệm c như định nghĩa trong **7.1.2**) nếu bản hoàn toàn không được liên kết với khung thép trong một vùng có đường kính $2b_{eff}$ xung quanh cột, với b_{eff} là giá trị lớn nhất trong các chiều rộng hữu hiệu của các dầm liên kết với cột đó.
- (2) Với các mục đích của **(1)P** ở trên, khái niệm “hoàn toàn không được liên kết” nghĩa là không có sự tiếp xúc giữa bản với mọi mặt thẳng đứng nào của mọi cấu kiện thép (cấu kiện thép ở đây có thể là: cột, vật kết nối chịu cắt, tấm nối, cánh lượn sóng, sàn thép đóng đinh với bản cánh của dầm thép).
- (3) Đối với các dầm được bê tông bọc một phần, thì phần bê tông giữa các bản cánh của tiết diện thép phải được kể đến trong tính toán.

7.8 Các quy định thiết kế và cấu tạo cho khung liên hợp với giằng đứng tâm

7.8.1 Các tiêu chí cụ thể

- (1)P Áp dụng **6.7.1(1)P**.
- (2)P Kết cấu cột và dầm phải là kết cấu thép hoặc kết cấu liên hợp.
- (3)P Hệ giằng phải bằng thép.
- (4) Áp dụng **6.7.1(2)P**.

7.8.2 Phương pháp phân tích

- (1) Áp dụng các điều trong **6.7.2**.

7.8.3 Các cấu kiện giằng chéo

- (1) Áp dụng các điều trong **6.7.3**.

7.8.4 Dầm và cột

- (1) Áp dụng các điều trong 6.7.4.

7.9 Các quy định thiết kế và cấu tạo cho khung liên hợp với giằng lệch tâm**7.9.1 Các tiêu chí riêng**

- (1)P Khung liên hợp với giằng lệch tâm phải được thiết kế để tiêu tán năng lượng xảy ra chủ yếu thông qua chảy dẻo tại đoạn nối khi chịu uốn hoặc cắt. Tất cả các cấu kiện khác vẫn làm việc trong giai đoạn đàn hồi và các liên kết không bị phá hoại.
- (2)P Cột, dầm và hệ giằng có thể là kết cấu thép hoặc kết cấu liên hợp.
- (3)P Hệ giằng, cột và các đoạn dầm bên ngoài đoạn nối phải được thiết kế để chúng luôn làm việc trong giai đoạn đàn hồi dưới tác dụng của các lực lớn nhất có thể xảy ra do các dầm nối chảy dẻo hoàn toàn và bị biến cứng có chu kỳ.
- (4)P Áp dụng 6.8.1(2)P.

7.9.2 Phép phân tích

- (1)P Việc phân tích kết cấu phải được dựa trên cơ sở các đặc trưng tiết diện như đã nêu trong 7.4.
- (2) Trong dầm, có hai loại độ cứng kháng uốn khác nhau cần được xem xét là: EI_1 đối với phần nhịp dầm chịu mômen dương (tiết diện không bị nứt) và EI_2 đối với phần nhịp dầm chịu mômen âm (tiết diện bị nứt).

7.9.3 Đoạn nối

- (1)P Đoạn nối phải được làm bằng thép, có khả năng liên hợp với bản sàn. Chúng có thể không được bọc bê tông.
- (2) Áp dụng các quy định cho đoạn nối kháng chấn và các sườn gia cường của chúng được nêu trong 6.8.2. Các đoạn nối này nên có chiều dài ngắn hoặc trung bình, chiều dài lớn nhất e như sau:

Đối với kết cấu có hai khớp dẻo hình thành tại hai đầu đoạn nối:

$$e = \frac{2M_{p,link}}{V_{p,link}} \quad (7.16)$$

Đối với kết cấu có một khớp dẻo hình thành tại một đầu đoạn nối:

$$e < \frac{M_{p,link}}{V_{p,link}} \quad (7.17)$$

Định nghĩa về $M_{p,link}$ và $V_{p,link}$ xem trong **6.8.2(3)**. Với $M_{p,link}$, chỉ có thành phần thép của đoạn nối được xét đến trong tính toán, bỏ qua bản bê tông.

- (3) Khi đoạn nối kháng chấn liên kết vào cột bê tông cốt thép hoặc cột thép bọc bê tông thì cần có các bản chịu ép trên cả hai mặt của đoạn nối, tại bề mặt của cột và tại tiết diện đầu còn lại của đoạn nối. Các bản chịu ép này cần tuân theo các yêu cầu trong **7.5.4**.
- (4) Khi thiết kế các liên kết dầm/cột liên kết với đoạn nối tiêu tán năng lượng cần tuân theo **7.5.4**.
- (5) Các liên kết cần thỏa mãn các yêu cầu về liên kết cho khung thép với giằng lệch tâm như trong **6.8.4**.

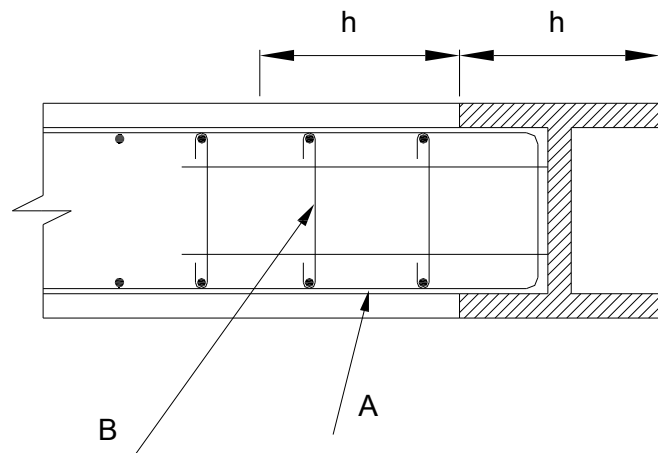
7.9.4 Cấu kiện không chứa đoạn nối kháng chấn

- (1) Các cấu kiện không chứa đoạn nối kháng chấn phải tuân theo các quy định trong **6.8.3**, có xét đến khả năng chịu lực của cả thép và bê tông trong trường hợp cấu kiện liên hợp và thỏa mãn các quy định liên quan trong **7.6** và trong EN 1994-1-1:2004.
- (2) Tại vị trí mà đoạn nối liên kết với cột liên hợp được bọc bê tông hoàn toàn, cốt thép ngang thỏa mãn các yêu cầu của **7.6.4** phải được đặt ở cả trên và dưới của liên kết nối.
- (3) Trong trường hợp giằng liên hợp chịu kéo, chỉ có phần tiết diện của thanh thép hình được tính đến trong việc xác định khả năng chịu lực của giằng.

7.10 Các quy định thiết kế và cấu tạo cho hệ kết cấu tạo bởi vách cứng bằng bê tông cốt thép liên hợp với các cấu kiện thép chịu lực

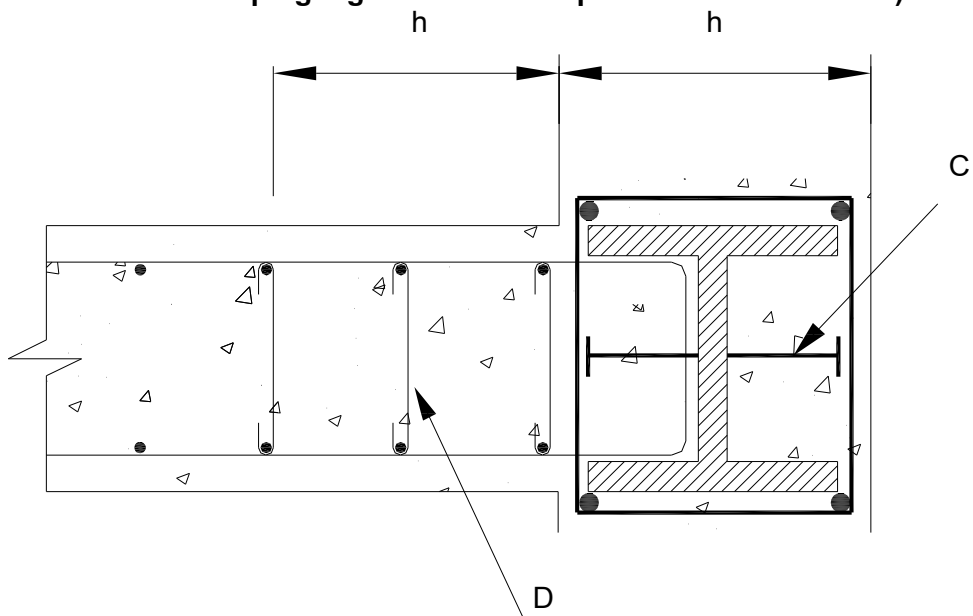
7.10.1 Các tiêu chí

- (1)P Các điều trong mục này được áp dụng cho hệ kết cấu liên hợp thuộc ba dạng như đã định nghĩa trong **7.3.1e**.
- (2)P Hệ kết cấu dạng 1 và 2 được thiết kế để làm việc như vách cứng và tiêu tán năng lượng trong các thanh thép thẳng đứng và trong cốt thép thẳng đứng. Tường chèn được gắn chặt vào cấu kiện biên để tránh bị tách ra.
- (3)P Trong hệ kết cấu dạng 1, lực cắt ở mỗi tầng phải được xác định bởi lực cắt ngang trong tường và trong phần tiếp giáp giữa tường và dầm.



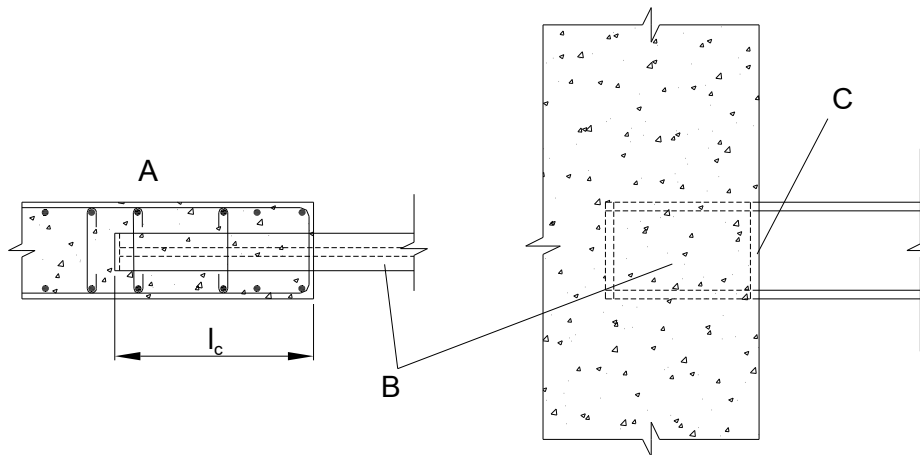
(GHI CHÚ: A là các thanh được hàn vào cột; B là cốt thép ngang)

Hình 7.9a: Chi tiết cấu tạo các cấu kiện biên liên hợp được bọc bê tông không hoàn toàn (chi tiết của cốt thép ngang là dành cho cấp dẻo kết cấu cao DCH)



(GHI CHÚ: C là vật kết nối cứng; D là cốt đai hở)

Hình 7.9b: Chi tiết cấu tạo các cấu kiện biên liên hợp được bọc bê tông hoàn toàn (chi tiết của cốt thép ngang là dành cho cấp dẻo kết cấu cao DCH)



(GHI CHÚ: A là cốt thép gia cường tại vị trí ngàm của dầm thép; B là dầm thép liên kết; C là sườn thép tăng cường)

**Hình 7.10: Chi tiết cấu tạo của dầm nối ngàm vào tường
(các chi tiết là của cấp dẻo kết cấu cao DCH)**

- (4)P Hệ kết cấu dạng 3 phải được thiết kế để tiêu tán năng lượng trong vách cứng và trong các dầm liên kết (xem Hình 7.2).

7.10.2 Phép phân tích

- (1)P Việc phân tích kết cấu phải dựa trên các đặc trưng tiết diện được nêu trong chương 5 cho tường bê tông và trong 7.4.2 cho dầm liên hợp.
- (2)P Trong dạng kết cấu 1 và 2, khi thanh thép hình thẳng đứng (được bọc bê tông một phần hoặc bọc toàn phần) làm việc như cấu kiện biên của ô tường chèn bê tông cốt thép, khi phân tích kết cấu phải giả thiết rằng hệ quả tác động của động đất đến các cấu kiện biên thẳng đứng này chỉ là lực dọc.
- (3) Các lực dọc này được xác định với giả thiết lực cắt được chịu bởi tường bê tông cốt thép và toàn bộ trọng lực, lực gây lật được chịu bởi vách cứng làm việc liên hợp với các cấu kiện biên.
- (4) Trong hệ kết cấu dạng 3, nếu sử dụng các dầm nối liên hợp thì áp dụng 7.7.2(2) và 7.7.2(3).

7.10.3 Các quy định cấu tạo cho tường liên hợp thuộc cấp dẻo kết cấu trung bình DCM

- (1)P Các ô tường chèn bằng bê tông cốt thép thuộc dạng 1 và tường bê tông cốt thép thuộc dạng 2 và 3 phải thỏa mãn các yêu cầu trong chương 5 cho tường thuộc cấp dẻo kết cấu trung bình DCM.
- (2)P Các thanh thép hình được bao bọc một phần và được sử dụng như các cấu kiện biên của ô bản bê tông cốt thép, các thanh thép hình này phải thuộc lớp tiết diện thép tương ứng với hệ số ứng xử của kết cấu như đã chỉ dẫn trong Bảng 7.3.

- (3)P Các thanh thép hình được bọc bê tông toàn bộ được sử dụng như các cấu kiện biên trong ô bê tông cốt thép phải được thiết kế theo **7.6.4**.
- (4)P Các thanh thép hình được bọc bê tông một phần được sử dụng như các cấu kiện biên trong ô bê tông cốt thép phải được thiết kế theo **7.6.5**.
- (5) Phải đặt các cốt đai hoặc chốt chịu cắt có đầu (được hàn, neo bằng các lỗ trong cấu kiện thép hoặc được neo xung quanh cấu kiện thép) để truyền lực cắt theo phương đứng và phương ngang giữa phần thép của cấu kiện biên và phần tường bê tông cốt thép.

7.10.4 Các quy định cấu tạo cho dầm nối thuộc cấp dẻo kết cấu trung bình DCM

- (1)P Các dầm nối phải có chiều dài ngàm vào tường bê tông cốt thép đủ để chống lại tổ hợp bất lợi nhất mômen và lực cắt có thể sinh ra (tổ hợp mômen và lực cắt này được xác định trên cơ sở khả năng chịu cắt và chịu uốn của dầm nối). Chiều dài ngàm l_e được tính từ lớp thép hạn chế biến dạng đầu tiên trong tường biên (xem Hình **7.10**). Chiều dài ngàm l_e không được nhỏ hơn 1,5 lần chiều cao dầm nối.
- (2)P Việc thiết kế liên kết dầm-cột phải tuân theo **7.5.4**.
- (3) Những cốt thép thẳng đứng trong tường (được nêu trong **7.5.4(9)** và **(10)**) có khả năng chịu lực dọc trục bằng khả năng chịu cắt của dầm nối cần được đặt toàn bộ trong phạm vi chiều dài neo l_e trong đó 2/3 số lượng thép dọc này được đặt ở nửa đầu tiên của chiều dài neo. Các cốt thép này phải được kéo dài một đoạn không nhỏ hơn chiều dài neo l_e bên trên và bên dưới các cánh của dầm nối. Cho phép sử dụng cốt thép dọc đã được đặt cho các mục đích khác, như cho cấu kiện biên thẳng đứng, để làm một phần của cốt thép thẳng đứng này. Cốt thép ngang phải tuân theo **7.6**.

7.10.5 Các quy định cấu tạo cho cấp dẻo kết cấu cao DCH

- (1)P Phải bố trí cốt thép ngang để hạn chế biến dạng các cấu kiện biên liên hợp bao bọc một phần hoặc toàn phần. Các cốt ngang này phải kéo dài một đoạn $2h$ vào tường bê tông, trong đó h là chiều cao cấu kiện biên trong mặt phẳng tường (xem Hình **7.9a** và Hình **7.9b**).
- (2)P Các yêu cầu cho đoạn nối trong khung với giằng lệch tâm được áp dụng cho dầm nối.

7.11 Các quy định thiết kế và cấu tạo cho vách cứng liên hợp dạng tấm thép bọc bê tông

7.11.1 Các tiêu chí cụ thể

- (1)P Tường liên hợp chịu cắt dạng tấm thép bọc bê tông phải được thiết kế sao cho tấm thép chảy dẻo do lực cắt.
- (2) Tấm thép phải được gia cường bởi một hoặc hai mặt được bọc bằng bê tông và được liên kết với phần bọc bê tông đó nhằm tăng sự ổn định của tấm thép.

7.11.2 Phép phân tích

- (1) Việc phân tích kết cấu được dựa trên cơ sở các tham số vật liệu và tiết diện như đã nêu trong 7.4.2 và 7.6.

7.11.3 Các quy định cấu tạo

- (1)P Điều kiện kiểm tra là:

$$V_{Ed} < V_{Rd} \quad (7.18)$$

với khả năng chịu cắt được tính như sau:

$$V_{Rd} = \frac{A_{pl} \times f_{yd}}{\sqrt{3}} \quad (7.19)$$

trong đó:

f_{yd} giới hạn chảy thiết kế của tấm thép;

A_{pl} diện tích mặt cắt ngang của tấm thép.

- (2)P Các liên kết giữa tấm thép và các cấu kiện biên (cột và dầm), cũng như các liên kết giữa tấm thép và phần bê tông bao bọc, phải được thiết kế sao cho giới hạn chảy toàn bộ của tấm thép có thể phát triển được.
- (3)P Tấm thép phải được liên kết liên tục trên tất cả các cạnh với khung thép và các cấu kiện biên bằng liên kết hàn và/hoặc bulông để phát triển cường độ chảy của bản chịu cắt.
- (4)P Các cấu kiện biên phải được thiết kế để thoả mãn 7.10.
- (5) Chiều dày bê tông nhỏ nhất là 200mm khi nó chỉ bọc bê tông một mặt và 100mm trên mỗi mặt khi nó bọc bê tông cả hai mặt.
- (6) Hàm lượng cốt thép nhỏ nhất theo cả hai hướng không được nhỏ hơn 0,25%.
- (7) Các lỗ mở trong tấm thép phải được gia cường theo tính toán.

7.12 Kiểm soát thiết kế và thi công

- (1) Việc kiểm soát thiết kế và thi công cần áp dụng các quy định trong 6.11.

8. NHỮNG QUY ĐỊNH CỤ THỂ CHO KẾT CẤU GỖ

8.1 Tổng quát

8.1.1 Phạm vi áp dụng

(1)P EN 1995 được dùng để thiết kế kết cấu gỗ. Dưới đây là các quy định bổ sung cho EN 1995.

8.1.2 Các định nghĩa

(1)P Dưới đây là một số thuật ngữ được sử dụng trong chương này:

- **Độ dẻo kết cấu tĩnh**

Tỷ số giữa biến dạng cực hạn và biến dạng ở cuối giai đoạn của ứng xử đàn hồi trong thử nghiệm theo chu kỳ tựa tĩnh (xem **8.3(3)P**);

- **Nút nửa cứng**

Các nút có khả năng xoay đáng kể và ảnh hưởng của nó được xét đến trong phép phân tích kết cấu theo EN 1995 (ví dụ các nút dạng chốt);

- **Nút cứng**

Các nút có khả năng xoay không đáng kể, theo EN 1995 (ví dụ các nút gỗ đặc được dán chặt);

- **Nút dạng chốt**

Các nút với vật liên kết cơ khí dạng chốt (đinh, đinh đĩa, ốc vít, chốt, bulông, v.v..) chịu lực vuông góc với trục của chúng;

- **Nút mộng**

Các nút mà tải trọng được truyền thông qua diện tích chịu ép mà không có các vật liên kết cơ khí (như mộng xiên tì đầu, mộng, mối nối nửa thanh).

8.1.3 Các quan niệm thiết kế

(1)P Công trình kết cấu gỗ chịu động đất được thiết kế theo một trong hai quan niệm sau:

a) Ứng xử của kết cấu tiêu tán năng lượng;

b) Ứng xử của kết cấu tiêu tán năng lượng thấp.

(2) Theo quan niệm a), có xét đến khả năng các bộ phận kết cấu (vùng tiêu tán năng lượng) có thể chịu được động đất ngoài giới hạn đàn hồi. Khi sử dụng phổ thiết kế để phân tích đàn hồi như đã nêu trong **3.2.2.5**, hệ số ứng xử q có thể được lấy lớn hơn 1,5. Giá trị của q phụ thuộc vào cấp dẻo kết cấu (xem **8.3**).

- (3)P Những kết cấu được thiết kế theo quan niệm a) phải thuộc loại cấp dẻo kết cấu trung bình hoặc cao. Kết cấu thuộc một trong hai cấp dẻo kết cấu trên phải thoả mãn các yêu cầu cụ thể về một hay nhiều phương diện sau: dạng kết cấu, dạng và khả năng xoay tại vùng dẻo của liên kết.
- (4)P Các vùng tiêu tán năng lượng phải bố trí ở các nút và các liên kết, còn các cấu kiện gỗ được xem như làm việc đàn hồi.
- (5) Các đặc trưng của vùng tiêu tán năng lượng cần được xác định bằng thí nghiệm trên các nút riêng biệt, trên toàn kết cấu hoặc trên từng phần kết cấu theo Dự thảo của EN 12512.
- (6) Theo quan niệm b), hệ quả tác động được tính toán trên cơ sở phân tích đàn hồi tổng thể mà không xét đến sự làm việc phi tuyến của vật liệu. Khi sử dụng phổ thiết kế cho phép phân tích đàn hồi như trong 3.2.2.5, hệ số ứng xử q không nên lấy lớn hơn 1,5. Độ bền của các cấu kiện và của liên kết được tính theo EN 1995-1:2004 mà không có thêm bất cứ yêu cầu nào khác. Quan niệm này được áp dụng cho kết cấu thuộc cấp dẻo kết cấu thấp và chỉ thích hợp với một vài dạng kết cấu nào đó (xem Bảng 8.1).

8.2 Vật liệu và các đặc trưng của vùng tiêu tán năng lượng

- (1)P Áp dụng các điều khoản có liên quan trong EN 1995. Về tính chất của các cấu kiện thép thì áp dụng EN 1993.
- (2)P Khi sử dụng quan niệm ứng xử của kết cấu tiêu tán năng lượng thì áp dụng các điều khoản sau:
- a) Chỉ các vật liệu và các vật liên kết cơ khí có ứng xử mỏi theo chu kỳ thấp thích hợp mới được sử dụng trong các nút được coi là vùng tiêu tán năng lượng;
 - b) Các nút liên kết bằng keo dán được coi như những vùng không tiêu tán năng lượng.
 - c) Các nút mộng chỉ có thể được sử dụng khi chúng có khả năng tiêu tán năng lượng đủ lớn mà không có nguy cơ bị phá hoại do giòn khi chịu cắt hoặc chịu kéo vuông góc với thớ gỗ. Việc quyết định sử dụng các nút này dựa trên các kết quả thí nghiệm thích hợp.
- (3) **(2)P** a) được coi là thoả mãn nếu đáp ứng được các quy định trong **8.3(3)P**.
- (4) Đối với vật liệu tấm cửa vách cứng và tấm cứng, **(2)P** có thể coi là thoả mãn nếu đáp ứng được các quy định sau:
- a) Các tấm gỗ ép có trọng lượng riêng ít nhất là 650 Kg/m^3 ;
 - b) Các tấm gỗ dán dày ít nhất 9 mm;

- c) Các tấm gỗ ép hoặc sợi ép dày ít nhất 13 mm.
- (5)P Vật liệu thép dùng cho liên kết phải tuân theo các điều kiện sau:
- a) Tất cả các cấu kiện của liên kết làm từ thép đúc phải thoả mãn các yêu cầu liên quan trong EN 1993;
- b) Các đặc trưng về độ dẻo kết cấu của liên kết trong các thanh dàn và giữa lớp vật liệu phủ với khung sườn gỗ thuộc loại kết cấu có cấp dẻo kết cấu trung bình hoặc cao (xem 8.3) phải được kiểm tra về biến dạng theo 8.3(3)P bằng thí nghiệm theo chu kỳ với tổ hợp thích hợp của các bộ phận liên kết và các vật liên kết.

8.3 Cấp dẻo kết cấu và hệ số ứng xử

- (1)P Tuỳ theo ứng xử dẻo kết cấu và khả năng tiêu tán năng lượng dưới tác động động đất, nhà kết cấu gỗ được coi là thuộc một trong 3 loại cấp dẻo kết cấu: cao, trung bình hoặc thấp như trong Bảng 8.1. Các giá trị giới hạn trên tương ứng của hệ số ứng xử cũng được cho trong bảng này.

Bảng 8.1: Quan niệm thiết kế, các dạng kết cấu và trị số giới hạn trên của hệ số ứng xử đối với 3 loại cấp dẻo kết cấu

Quan niệm thiết kế và cấp dẻo kết cấu	q	Ví dụ về dạng kết cấu
Kết cấu tiêu tán năng lượng thấp	1,5	Côngxôn, dầm, khung vòm 2 hoặc 3 khớp; dàn được ghép bằng các vật kết nối.
Kết cấu tiêu tán năng lượng trung bình	2	Tấm tường với các tấm cứng dán keo, được liên kết bằng đinh và bulông; dàn được liên kết chốt hoặc bulông. Kết cấu hỗn hợp bao gồm khung gỗ (chịu lực ngang) và tường chèn không chịu tải.
	2,5	Khung cổng siêu tĩnh với các liên kết chốt hoặc bulông (xem 8.1.3(3)P).
Kết cấu tiêu tán năng lượng cao	3	Tấm tường ghép bằng đinh với các tấm cứng được dán keo, được liên kết bằng đinh và bulông; dàn có các liên kết đinh.
	4	Khung cổng siêu tĩnh với các liên kết bulông hoặc chốt (xem 8.1.3(3)P).
	5	Tấm tường ghép bằng đinh với các tấm cứng ghép bằng đinh, được liên kết bằng đinh và bulông.

- (2) Nếu nhà có hình dạng không đều đặn theo mặt đứng (xem 4.2.3.3) thì giá trị q trong Bảng 8.1 phải giảm đi 20% (nhưng không nhỏ hơn $q = 1,5$).
- (3)P Để đảm bảo các giá trị của hệ số ứng xử đưa ra có thể sử dụng được thì các vùng tiêu tán năng lượng phải có khả năng biến dạng dẻo với ít nhất 3 chu kỳ đảo hoàn toàn với tỷ số độ

đeo kết cấu tĩnh bằng 4 cho kết cấu có cấp đeo kết cấu trung bình và tỷ số độ đeo tĩnh bằng 6 cho kết cấu có cấp đeo kết cấu cao mà không giảm quá 20% độ bền.

- (4) Các điều khoản của (3)P của điều này, **8.2(2) a)** và **8.2(5) b)** có thể được coi là thoả mãn trong các vùng tiêu tán năng lượng của tất cả các dạng kết cấu nếu đáp ứng được các điều kiện sau:
- a) Trong các nút liên kết gỗ - gỗ và gỗ - thép ghép bằng đinh, các bulông và chốt, chiều dày nhỏ nhất của các cấu kiện được nối là $10d$ và đường kính d của vật liên kết không lớn hơn 12 mm.
- b) Trong tường chịu cắt và tấm cứng, vật liệu phủ phải được chế tạo bằng gỗ với chiều dày nhỏ nhất là $4d$, trong đó đường kính d của đinh không lớn hơn 3,1 mm.

Nếu các yêu cầu trên không thoả mãn, nhưng chiều dày nhỏ nhất của cấu kiện được đảm bảo là $8d$ đối với trường hợp a) và $3d$ đối với trường hợp b) thì cần giảm giới hạn trên của hệ số ứng xử q như cho trong Bảng 8.2.

Bảng 8.2: Các dạng kết cấu và giới hạn trên của hệ số ứng xử

Các dạng kết cấu	Hệ số ứng xử q
Khung cổng siêu tĩnh có các nút bulông và chốt	2,5
Tấm tường đóng đinh với tấm cứng được đóng đinh	4,0

- (5) Với kết cấu có tính chất khác nhau và độc lập theo 2 phương nằm ngang thì các hệ số q sử dụng trong tính toán hệ quả tác động động đất trong mỗi phương chính phải tương ứng với các tính chất của hệ chịu lực theo phương đó. Các hệ số q này có thể khác nhau theo các phương.

8.4 Phân tích kết cấu

- (1)P Trong phân tích cần tính đến sự trượt trong các nút liên kết của kết cấu.
- (2)P Sử dụng giá trị môđun E_0 cho chất tải tức thời (lớn hơn 10% so với tải trọng ngắn hạn).
- (3) Tấm sàn cứng có thể được coi là cứng tuyệt đối trong mô hình kết cấu mà không cần kiểm tra thêm nếu thoả mãn cả hai điều kiện sau:
- a) Các quy định cụ thể về tấm cứng theo phương ngang cho trong 8.5.3 được áp dụng, và
- b) Các lỗ mở trên tấm cứng không ảnh hưởng nhiều đến độ cứng tổng thể trong mặt phẳng sàn.

8.5 Các quy định cấu tạo

8.5.1 Tổng quát

- (1)P Các quy định cấu tạo cho trong mục **8.5.2** và **8.5.3** được áp dụng cho các bộ phận kết cấu chịu tác động động đất được thiết kế theo quan niệm ứng xử của kết cấu tiêu tán năng lượng loại cấp dẻo kết cấu cao và trung bình).
- (2)P Kết cấu trong các vùng tiêu tán năng lượng phải được thiết kế sao cho các vùng này được bố trí chủ yếu trong các bộ phận của kết cấu, nơi mà sự chảy dẻo, mất ổn định cục bộ hay các hiện tượng khác do ứng xử trễ không ảnh hưởng đến tính ổn định tổng thể của kết cấu.

8.5.2 Những quy định cấu tạo cho liên kết

- (1)P Các cấu kiện chịu nén và các liên kết của chúng (như các nút mộng) mà có thể bị phá hoại do biến dạng gây ra bởi tải trọng đổi chiều, phải được thiết kế sao cho chúng không bị tách rời nhau và giữ nguyên tại vị trí ban đầu.
- (2)P Các liên kết bulông và liên kết chốt phải được vặn chặt và vừa khít với lỗ. Các bulông và chốt cỡ lớn ($d > 16$ mm) không được sử dụng trong liên kết gỗ - gỗ và liên kết thép - gỗ, trừ khi được tổ hợp cùng với các vật kết nối bằng gỗ.
- (3) Chốt, đinh tròn và đinh đĩa không được sử dụng mà không có các cấu tạo bổ sung về chống nhổ.
- (4) Trong trường hợp lực kéo vuông góc với thớ gỗ thì cần có các cấu tạo bổ sung để tránh bị nứt thớ (ví dụ như ghép thêm các tấm kim loại hoặc tấm gỗ dán bằng đinh).

8.5.3 Các quy định cấu tạo cho tấm cứng nằm ngang

- (1)P Đối với các tấm cứng nằm ngang chịu tác động động đất thì áp dụng EN 1995-1-1:2004 với một số điều chỉnh như sau:
- a) Không dùng hệ số tăng 1,2 cho khả năng chịu lực của các vật liên kết tại biên của tấm.
 - b) Khi các tấm được ghép so le nhau, không dùng hệ số tăng 1,5 cho khoảng cách giữa các đinh dọc theo mép tấm không liên tục;
 - c) Việc phân phối lực cắt trong các tấm cứng phải được xác định bằng cách tính đến vị trí trong mặt bằng của các cấu kiện thẳng đứng chịu lực ngang.
- 2)P Tất cả các mép của tấm phủ không gắn vào các cấu kiện khung phải được tựa và cố định vào các thanh giằng ngang đặt giữa các dầm gỗ. Thanh giằng ngang cũng phải có trong các tấm cứng nằm ngang phía trên các cấu kiện thẳng đứng chịu lực ngang (như tường).

- (3)P Phải đảm bảo tính liên tục của dầm, bao gồm cả các dầm trong vùng mà tấm cứng có lỗ.
- (4)P Khi không có các thanh giằng ngang trung gian trên toàn chiều cao dầm thì tỷ số giữa chiều cao và chiều rộng (h/b) của dầm gỗ không được lớn hơn 4.
- (5)P Nếu $a_g \cdot S \geq 0,2g$ thì khoảng cách giữa các vật liên kết trong vùng không liên tục phải giảm đi 25%, nhưng không nhỏ hơn khoảng cách nhỏ nhất quy định trong EN 1995-1-1:2004.
- (6)P Khi phân tích kết cấu, sàn được coi là cứng thì không được thay đổi phương của nhịp dầm qua các gối đỡ, nơi lực ngang được truyền sang các cấu kiện thẳng đứng (ví dụ như tường chịu cắt).

8.6 Kiểm tra độ an toàn

- (1)P Giá trị cường độ của vật liệu gỗ phải được xác định có tính đến giá trị k_{mod} cho trường hợp chất tải tức thời theo EN 1995-1-1:2004.
- (2)P Đối với việc kiểm tra trạng thái giới hạn về phá hoại của kết cấu được thiết kế theo quan niệm ứng xử của kết cấu không tiêu tán năng lượng (cấp dẻo kết cấu thấp) thì áp dụng các hệ số an toàn riêng cho tham số vật liệu γ_M đối với tổ hợp tải trọng cơ bản theo EN 1995.
- (3)P Đối với việc kiểm tra trạng thái cực hạn của kết cấu được thiết kế theo quan niệm ứng xử của kết cấu tiêu tán năng lượng (cấp dẻo kết cấu trung bình và cao) thì áp dụng các hệ số riêng cho tham số vật liệu γ_M đối với tổ hợp tải trọng đặc biệt theo EN 1995.
- (4)P Để đảm bảo cho sự chảy dẻo có chu kỳ phát triển trong các vùng tiêu tán năng lượng thì tất cả các cấu kiện chịu lực khác và các liên kết phải được thiết kế với độ vượt cường độ thích hợp. Các yêu cầu về độ vượt cường độ được áp dụng đặc biệt cho:

Các giằng neo và các liên kết với các cấu kiện phụ lớn;

Các liên kết giữa tấm cứng nằm ngang và các cấu kiện thẳng đứng chịu lực ngang.

- (5) Nếu phép kiểm tra ứng suất cắt theo EN 1995 được thực hiện với hệ số an toàn riêng bổ sung là 1,3 thì các nút mộng không có nguy cơ bị phá hoại do giòn.

8.7 Kiểm soát thiết kế và thi công

- (1)P Áp dụng các điều khoản trong EN 1995.
- (2)P Các cấu kiện chịu lực sau đây phải có trên bản vẽ thiết kế cùng với các chỉ dẫn kỹ thuật cho việc kiểm soát chặt chẽ trong suốt quá trình thi công:

Các giằng neo và các liên kết với cấu kiện móng;

Các dàn thép với thanh chéo chịu kéo được sử dụng làm giằng;

Các liên kết giữa tấm cứng nằm ngang và các cấu kiện thẳng đứng chịu lực ngang;

Các liên kết giữa tấm phủ và khung gỗ trong tấm cứng nằm ngang và vách đứng.

(3)P Việc kiểm soát thi công phải đặt biệt dựa trên các tham số vật liệu và độ chính xác của thi công.

9. NHỮNG QUY ĐỊNH CỤ THỂ CHO KẾT CẤU XÂY

9.1 Phạm vi áp dụng

- (1)P Chương này dùng để thiết kế nhà xây không có cốt thép, thể xây bị hạn chế biến dạng và thể xây có cốt thép trong vùng động đất.
- (2)P Áp dụng EN 1996 để thiết kế nhà xây. Dưới đây là các quy định bổ sung cho các quy định trong EN 1996.

9.2 Vật liệu và kiểu liên kết

9.2.1 Các loại viên xây

- (1) Các viên xây phải có đủ độ đặc chắc để tránh phá hoại giòn cục bộ.

GHI CHÚ - Có thể lựa chọn viên xây theo Bảng 3.1 của EN 1996-1:2004.

9.2.2 Cường độ nhỏ nhất của viên xây

- (1) Trừ các trường hợp động đất yếu, cường độ nén tiêu chuẩn của viên xây xác định theo EN 772-1 không được nhỏ hơn các giá trị tối thiểu sau:

- Vuông góc với mặt đáy: $f_{b..min} = 5N/mm^2$;
- Song song với mặt đáy và trong mặt phẳng tường: $f_{bh..min} = 2N/mm^2$.

9.2.3 Vữa xây

- (1) Giá trị cường độ tối thiểu được yêu cầu đối với vữa xây, $f_{m,min}$, thường lớn hơn giá trị nhỏ nhất quy định trong EN 1996.

GHI CHÚ - Khuyến nghị $f_{m,min} = 5N/mm^2$ cho thể xây không có cốt thép hoặc thể xây bị hạn chế biến dạng và $f_{m,min} = 10N/mm^2$ cho thể xây có cốt thép.

9.2.4 Kiểu xếp viên xây

- (1) Có ba loại mạch đứng để lựa chọn:
- a) Các mạch được lấp đầy vữa;
 - b) Các mạch không được lấp vữa;
 - c) Các mạch không được lấp vữa, có các viên xây cài cơ học với nhau.

9.3 Các loại công trình và hệ số ứng xử

(1) Tùy vào loại thể xây được dùng cho các cấu kiện kháng chấn mà nhà xây thuộc một trong những loại công trình sau:

- a) Công trình bằng thể xây không có cốt thép;
- b) Công trình bằng thể xây bị hạn chế biến dạng;
- c) Công trình bằng thể xây có cốt thép.

GHI CHÚ 1: Ở đây cũng bao gồm cả công trình với hệ thống khối xây tạo ra độ dẻo lớn cho kết cấu (xem ghi chú 2 của Bảng 9.1).

GHI CHÚ 2: Khung với khối xây chèn không được xét tới trong chương này.

(2) Do cường độ chịu kéo thấp và độ dẻo kết cấu thấp nên khối xây không có cốt thép, tuân theo các điều khoản của riêng EN 1996, được xem là có khả năng tiêu tán năng lượng thấp và cần hạn chế sử dụng, trừ phi chiều dày hữu hiệu của tường, t_{ef} , không nhỏ hơn giá trị nhỏ nhất, $t_{ef,min}$.

GHI CHÚ 1: Thể xây không có cốt thép, tuân theo các điều khoản của riêng EN 1996, chỉ được khuyến nghị sử dụng trong các trường hợp động đất yếu (xem 3.2.1(4)).

GHI CHÚ 2: Các giá trị khuyến nghị của $t_{ef,min}$ cho trong Bảng 9.2, cột 2, dòng 2 và 3.

(3) Vì các lý do được ghi trong (2) của điều này, khối xây không có cốt thép thỏa mãn các điều khoản của tiêu chuẩn Eurocode hiện hành có thể không được sử dụng nếu giá trị $a_{g,S}$ vượt quá một giá trị giới hạn, $a_{g,urm}$.

GHI CHÚ: Giá trị gán cho $a_{g,urm}$ phải phù hợp với giá trị được chọn cho cường độ nhỏ nhất của viên xây $f_{b,min}$, $f_{bh,min}$, và của vữa xây $f_{m,min}$. Với các giá trị khuyến nghị trong ghi chú của 9.2.2 và 9.2.3 thì giá trị khuyến nghị của $a_{g,urm}$ là 0,20g.

(4) Đối với các loại công trình từ a) đến c), phạm vi các giá trị cho phép của giới hạn trên của hệ số ứng xử q được cho trong Bảng 9.1.

Bảng 9.1: Các loại công trình và giới hạn trên của hệ số ứng xử

Loại công trình	Hệ số ứng xử q
Công trình bằng thể xây không có cốt thép phù hợp với các quy định của riêng EN 1996 (chỉ khuyến nghị trong trường hợp động đất yếu)	1,5

Công trình bằng thể xây không có cốt thép phù hợp với Phần 1 của tiêu chuẩn này	1,5 - 2,5
Công trình bằng thể xây bị hạn chế biến dạng	2,0 - 3,0
Công trình bằng thể xây có cốt thép	2,5 - 3,0

GHI CHÚ 1: Các giá trị khuyến nghị là giới hạn dưới của các số cho trong Bảng 9.1.

GHI CHÚ 2: Đối với những nhà được xây với hệ thống khối xây tạo ra độ dẻo kết cấu lớn cho kết cấu thì có thể sử dụng các giá trị q khác, miễn là hệ thống và các giá trị q kèm theo được kiểm tra bằng thực nghiệm.

- (5) Nếu nhà không có tính đều đặn theo mặt đứng (xem 4.2.3.3) các giá trị q ghi trong Bảng 9.1 cần được giảm 20% nhưng không được lấy ít hơn $q = 1.5$ (xem 4.2.3.1(7) và Bảng 4.1).

9.4 Phân tích kết cấu

- (1)P Mô hình kết cấu dùng để phân tích công trình cần thể hiện được đặc trưng độ cứng của toàn bộ hệ thống.
- (2)P Độ cứng của các cấu kiện chịu lực cần được đánh giá có xét đến độ mềm uốn lẫn cắt và, nếu cần thiết, cả độ mềm dọc trục của chúng. Độ cứng đàn hồi khi chưa nứt có thể được sử dụng để phân tích, hoặc tốt hơn và thực tế hơn là dùng độ cứng khi đã nứt để tính toán ảnh hưởng của nứt đến biến dạng và để xác định gần đúng hơn độ dốc của nhánh thứ nhất mô hình lực-biến dạng hai đường thẳng đối với cấu kiện của kết cấu.
- (3) Khi không đánh giá được một cách chính xác đặc tính độ cứng, độ cứng chống uốn và cắt khi đã nứt có thể được lấy bằng một nửa độ cứng đàn hồi của tiết diện nguyên khi chưa nứt.
- (4) Trong mô hình kết cấu, các khối xây trên cửa có thể được xem là dầm liên kết giữa hai cấu kiện tường nếu chúng được liên kết một cách liên tục vào các tường tiếp giáp và được liên kết cả vào dầm giằng của sàn lẫn vào lanhtô ở bên dưới.
- (5) Nếu mô hình kết cấu có kể đến dầm liên kết thì có thể dùng phương pháp phân tích khung để xác định các hệ quả tác động trong các cấu kiện thẳng đứng và nằm ngang của kết cấu.
- (6) Lực cắt đáy trong các tường khác nhau, xác định được từ phân tích tuyến tính đã đề cập trong chương 4, có thể được phân phối lại giữa các tường với nhau, miễn là:
- Sự cân bằng tổng thể được thoả mãn (nghĩa là lực cắt tổng cộng ở đáy và vị trí của hợp lực không đổi);
 - Lực cắt ở bất kỳ tường nào không được giảm quá 25% hoặc không được tăng quá 33%; và
 - Có xét tới các hệ quả của sự phân phối lại cho một hoặc các vách cứng.

9.5 Tiêu chí thiết kế và quy định thi công

9.5.1 Tổng quát

- (1)P Các nhà xây cần bao gồm các sàn và các tường được liên kết trong hai phương ngang vuông góc và trong phương thẳng đứng.
- (2)P Liên kết giữa các sàn và các tường bằng các giằng thép hoặc các dầm đai bê tông cốt thép.
- (3) Có thể sử dụng bất kỳ loại sàn nào, miễn là các yêu cầu chung về tính liên tục và về chức năng vách cứng được thoả mãn.
- (4)P Các tường chịu cắt cần bố trí ít nhất theo hai phương vuông góc.
- (5) Các tường chịu cắt cần tuân theo một số yêu cầu hình học sau:
- Chiều dày hữu hiệu của các tường chịu cắt, t_{ef} , không được nhỏ hơn giá trị nhỏ nhất, $t_{ef,min}$;
 - Tỉ số h_{ef}/t_{ef} giữa chiều cao hữu hiệu của tường (xem EN 1996-1-1:2004) và bề dày hữu hiệu của nó không được lớn hơn giá trị lớn nhất, $(h_{ef}/t_{ef})_{max}$; và
 - Tỉ số giữa chiều dài tường, l , và chiều cao thông thuỷ lớn nhất, h , của các lỗ mở liền kề với tường không được nhỏ hơn giá trị nhỏ nhất, $(l/h)_{min}$. Các giá trị khuyến nghị của $t_{ef,min}$, $(h_{ef}/t_{ef})_{max}$ và $(l/h)_{min}$ được cho trong Bảng 9.2.

Bảng 9.2: Các yêu cầu hình học khuyến nghị cho vách cứng

Loại khối xây	$t_{ef,min}$ (mm)	$(h_{ef}/t_{ef})_{max}$	$(l/h)_{min}$
Khối xây đá tự nhiên không có cốt thép	350	9	0.5
Khối xây bằng các vật liệu khác không có cốt thép	240	12	0.4
Khối xây bằng các vật liệu khác không có cốt thép, trong trường hợp động đất yếu	170	15	0.35
Khối xây bị hạn chế biến dạng	240	15	0.3
Khối xây có cốt thép	240	15	không hạn chế
Ghi chú các ký hiệu sử dụng trong bảng:			
t_{ef}	bề dày hữu hiệu của tường (xem EN 1996-1-1: 2004);		
h_{ef}	chiều cao hữu hiệu của tường (xem EN 1996-1-1: 2004);		

<i>h</i>	chiều cao thông thủy lớn nhất của các lỗ mở liền kề với tường;
<i>l</i>	chiều dài tường

- (6) Các tường chịu cắt không tuân thủ các yêu cầu hình học tối thiểu của (5) của điều này có thể được xem là cấu kiện kháng chấn phụ. Chúng cần tuân thủ các yêu cầu trong 9.5.2(1) và (2).

9.5.2 Các yêu cầu bổ sung cho khối xây không có cốt thép thoả mãn Phần 1 của tiêu chuẩn này

- (1) Các dầm bê tông nằm ngang hoặc giằng thép cần được bố trí trong mặt phẳng tường, tại mỗi cao trình sàn và, trong mọi trường hợp, với một khoảng cách theo phương thẳng đứng không lớn hơn 4m. Các dầm hoặc giằng này phải tạo thành các cấu kiện liên tục và được liên kết với nhau một cách chắc chắn.

GHI CHÚ: Các dầm hoặc giằng liên tục trên toàn bộ chu vi là rất quan trọng.

- (2) Các dầm bê tông nằm ngang cần có cốt thép dọc với diện tích tiết diện ngang không ít hơn 200mm².

9.5.3 Các yêu cầu bổ sung cho khối xây bị hạn chế biến dạng

- (1)P Các cấu kiện hạn chế biến dạng theo phương ngang và đứng cần được liên kết với nhau và được neo vào các cấu kiện của hệ thống chịu lực chính.
- (2)P Để có liên kết tốt giữa các cấu kiện hạn chế biến dạng với khối xây, bê tông, các cấu kiện hạn chế biến dạng phải được đúc sau khi khối xây đã được xây xong.
- (3) Các kích thước tiết diện ngang của cả cấu kiện hạn chế biến dạng theo phương ngang lẫn đứng, không được nhỏ hơn 150mm. Trong các tường hai lớp, bề dày của các cấu kiện hạn chế biến dạng cần đảm bảo liên kết được hai lớp và đảm bảo sự hạn chế có hiệu quả của chúng.
- (4) Các cấu kiện hạn chế biến dạng theo chiều đứng cần được bố trí:
- Ở các cạnh tự do của mỗi tường chịu lực;
 - Ở mỗi cạnh của bất kỳ lỗ mở nào trong tường có diện tích lớn hơn 1,5m²;
 - Ở trong tường, nếu cần thiết, để khoảng cách giữa các cấu kiện hạn chế biến dạng không vượt quá 5m;
 - Ở chỗ giao nhau của các tường chịu lực, khi các cấu kiện hạn chế biến dạng bố trí theo các quy định trên, có khoảng cách hơn 1,5m.

- (5) Các cấu kiện hạn chế biến dạng theo phương ngang cần được bố trí trong mặt phẳng tường, tại mỗi cao trình sàn và trong mọi trường hợp khoảng cách theo phương đứng không lớn hơn 4m.
- (6) Cốt thép dọc của các cấu kiện hạn chế biến dạng phải có diện tích tiết diện ngang không nhỏ hơn 300mm² hoặc 1% diện tích tiết diện ngang của cấu kiện đó.
- (7) Cốt đai có đường kính không nhỏ hơn 5mm và với khoảng cách không quá 150mm cần được bố trí ôm lấy cốt dọc.
- (8) Cốt thép cần thuộc loại B hoặc C theo EN 1992-1-1:2004, Bảng C.1.
- (9) Các mối nối chồng có chiều dài không nhỏ hơn 60 lần đường kính thanh thép.

9.5.4 Các yêu cầu bổ sung cho khối xây có cốt thép

- (1) Cốt thép nằm ngang cần được đặt trong các mạch vữa ngang hoặc trong các rãnh thích hợp của các viên xây với khoảng cách theo phương đứng không quá 600mm.
- (2) Các viên xây có rãnh cần chứa được cốt thép cần thiết trong lan tô và tường lan can.
- (3) Cần sử dụng các thanh cốt thép, có đường kính không nhỏ hơn 4mm, uốn quanh các thanh thẳng đứng tại các mép tường,
- (4) Hàm lượng nhỏ nhất của cốt thép ngang ở trong tường, được chuẩn hóa qua diện tích toàn bộ của tiết diện, không được nhỏ hơn 0,05%.
- (5)P Cần tránh đặt cốt thép ngang với hàm lượng cao vì có thể làm các viên xây bị phá hoại nén trước khi thép bị chảy.
- (6) Hàm lượng cốt thép thẳng đứng trong tường, đối với diện tích toàn bộ của tiết diện ngang tường, không được ít hơn 0,08%.
- (7) Cần đặt cốt thép thẳng đứng trong các lỗ hổng hoặc các rãnh trong các viên xây.
- (8) Các cốt thép thẳng đứng với diện tích tiết diện ngang không nhỏ hơn 200mm² cần được bố trí:
 - Ở cả hai mép tự do của mỗi cấu kiện tường;
 - Ở mỗi vị trí tường giao nhau;
 - Ở trong tường, sao cho khoảng cách giữa các cốt thép loại này không vượt quá 5m.
- (9) Áp dụng **9.5.3(7), (8) và (9)**.

- (10)P Các tường lan can và lanh tô cần được liên kết một cách đều đặn vào khối xây các tường tiếp giáp và giằng với chúng bằng cốt thép ngang.

9.6 Kiểm tra an toàn

- (1)P Cần thực hiện kiểm tra tính an toàn của công trình chống sụp đổ ngoại trừ những nhà thoả mãn các quy định cho “nhà xây đơn giản” đã quy định trong 9.7.2.
- (2)P Để kiểm tra tính an toàn chống sụp đổ, cần đánh giá độ bền thiết kế của mỗi cấu kiện chịu tải theo EN 1996-1-1:2004.
- (3) Khi kiểm tra trạng thái cực hạn đối với tình huống thiết kế chịu động đất, cần sử dụng hệ số riêng cho các tham số của thể xây là γ_M và cốt thép là γ_s .

GHI CHÚ: Giá trị khuyến nghị cho γ_M là bằng 2/3 giá trị cho trong phụ lục của EN 1996-1-1: 2004 nhưng không nhỏ hơn 1,5. Giá trị khuyến nghị cho γ_s là 1,0.

9.7 Các quy định cho “nhà xây đơn giản”

9.7.1 Tổng quát

- (1) Những nhà có mức độ quan trọng loại III hoặc loại IV tuân theo các quy định 9.2, 9.5 và 9.7.2 được xếp loại “nhà xây đơn giản”.
- (2) Với những nhà này, không bắt buộc kiểm tra an toàn theo 9.6.

9.7.2 Các quy định

- (1) Tùy vào tích số $a_g \cdot S$ tại địa điểm xây dựng và loại công trình, số tầng trên mặt đất cho phép, n , cần được giới hạn và cần có các tường theo hai phương vuông góc với tổng diện tích tiết diện ngang tối thiểu A_{\min} , theo mỗi phương. Diện tích tiết diện ngang tối thiểu được biểu thị bằng tỉ lệ phần trăm nhỏ nhất pA_{\min} , của tổng diện tích sàn mỗi tầng.

CHÚ THÍCH: Giá trị khuyến nghị n và $p_{A,\min}$ được cho trong Bảng 9.3. Các giá trị này, cũng phụ thuộc vào hệ số hiệu chỉnh k , dựa trên cường độ nhỏ nhất viên xây là 12N/mm^2 đối với khối xây không có cốt thép và 5N/mm^2 đối với khối xây bị hạn chế biến dạng và khối xây có cốt thép

Đối với những nhà có ít nhất 70% tường chịu cắt đang xét là dài hơn 2m, hệ số k được cho bởi $k=1+(l_{av}-2)/4 \leq 2$, trong đó l_{av} là chiều dài trung bình, được tính bằng m, của tường chịu cắt đang xét. Với các trường hợp khác $k=1$.

Độc lập với giá trị của k , cần hạn chế sử dụng khối xây không có cốt thép theo quy định trong 9.3(3).

Bảng 9.3: Số tầng trên mặt đất cho phép được khuyến nghị và diện tích tối thiểu của tường chịu cắt đối với “nhà xây đơn giản”

Gia tốc ở địa điểm xây dựng $a_g.S$		$\leq 0,07k.g$	$\leq 0,10k.g$	$\leq 0,15k.g$	$\leq 0,20k.g$
Loại công trình	Số tầng (n)**	Tổng diện tích tiết diện ngang tối thiểu của các tường chịu cắt theo phương ngang ở mỗi phương, bằng tỷ lệ phần trăm tổng diện tích sàn mỗi tầng ($p_{A,min}$), %			
Khối xây không có cốt thép	1	2,0	2,0	3,5	n/a
	2	2,0	2,5	5,0	n/a
	3	3,0	5,0	n/a	n/a
	4	5,0	n/a*	n/a	n/a
Khối xây bị hạn chế biến dạng	2	2,0	2,5	3,0	3,5
	3	2,0	3,0	4,0	n/a
	4	4,0	6,0	n/a	n/a
	5	6,0	n/a	n/a	n/a
Khối xây có cốt thép	2	2,0	2,0	2,0	3,5
	3	2,0	3,0	3,0	5,0
	4	3,0	5,0	5,0	n/a
	5	4,0	n/a	n/a	n/a

GHI CHÚ: * n/a nghĩa là “không chấp nhận”.

** không gian mái trên toàn bộ các tầng không được kể đến trong số lượng các tầng.

(2) Hình dạng mặt bằng của nhà cần thoả mãn tất cả các điều kiện sau:

- a) Mặt bằng nên gần giống hình chữ nhật;
- b) Tỷ số giữa chiều dài của cạnh ngắn và chiều dài của cạnh dài trên mặt bằng không được nhỏ hơn giá trị tối thiểu, λ_{min} ;

GHI CHÚ - Giá trị khuyến nghị của λ_{min} là 0,25.

- c) Diện tích phần nhô ra hoặc thụt vào từ hình chữ nhật không lớn hơn tỷ lệ phần trăm p_{max} của tổng diện tích sàn bên trên cao trình đang xét.

GHI CHÚ: Giá trị khuyến nghị của p_{\max} là 15%.

- (3) Tường chịu cắt của nhà cần thoả mãn tất cả các điều kiện sau:
- a) Nhà cần được làm cứng bằng các tường chịu cắt được bố trí gần như đối xứng trong mặt bằng theo hai phương vuông góc;
 - b) Ít nhất có hai tường song song được bố trí trong mỗi phương của hai phương vuông góc, chiều dài mỗi tường cần lớn hơn 30% chiều dài nhà theo phương tường đang xét;
 - c) Ít nhất đối với các tường trong phương đang xét, khoảng cách giữa chúng cần lớn hơn 75% chiều dài nhà theo phương kia;
 - d) Ít nhất 75% tải trọng thẳng đứng cần do tường chịu cắt chịu;
 - e) Tường chịu cắt cần liên tục từ đỉnh đến chân công trình.
- (4) Trong trường hợp động đất yếu (xem **3.2.1(4)**) chiều dài tường yêu cầu trong **(3)b** của mục này có thể tạo bởi chiều dài lũy tích của các tường chịu cắt (xem **9.5.1(5)**) trên một trục, bị phân chia bởi các lỗ mở. Trong trường hợp này, ít nhất một tường chịu cắt trong mỗi phương cần có chiều dài, l , không nhỏ hơn chiều dài ứng với hai lần giá trị nhỏ nhất của tỉ số l/h quy định trong **9.5.1(5)c**.
- (5) Trong các phương nằm ngang vuông góc, sự khác nhau về khối lượng và về diện tích tiết diện ngang của tường chịu cắt giữa các tầng liên nhau cần được giới hạn ở giá trị tối đa $\Delta_{m,\max}$ và $\Delta_{A,\max}$.

GHI CHÚ: Giá trị khuyến nghị $\Delta_{m,\max} = 20\%$ và $\Delta_{A,\max} = 20\%$.

- (6) Đối với nhà xây không có cốt thép, các tường trong cùng một phương cần được liên kết với tường trong phương vuông góc, với khoảng cách lớn nhất là 7m.

10 CÁCH CHẤN ĐÁY

10.1 Phạm vi áp dụng

- (1)P Chương này đề cập đến việc thiết kế các kết cấu được cách chấn trong đó hệ cách chấn nằm bên dưới khối lượng chính của kết cấu nhằm giảm phản ứng động đất của hệ chịu lực ngang.
- (2) Để giảm phản ứng động đất của hệ chịu lực ngang, có thể tăng chu kỳ cơ bản của kết cấu được cách chấn bằng cách điều chỉnh dạng dao động cơ bản, tăng độ cản, hoặc tổ hợp các cách trên. Hệ cách chấn có thể gồm các phần tử đàn hồi và / hoặc các phần tử cản tuyến tính hoặc phi tuyến.
- (3) Các quy định riêng liên quan đến cách chấn đáy của nhà được cho trong chương này.
- (4) Chương này không đề cập đến hệ tiêu tán năng lượng thụ động không được bố trí trên một mặt cách chấn duy nhất mà phân bố trên một số tầng hoặc trên một số cao trình khác nhau của công trình.

10.2 Các định nghĩa

- (1)P Dưới đây định nghĩa một số thuật ngữ được sử dụng trong chương này:

- **Hệ cách chấn**

Tập hợp các bộ phận được đặt trên mặt cách chấn sử dụng để cách ly động đất.

GHI CHÚ: Các bộ phận này thường được đặt bên dưới khối lượng chính của kết cấu.

- **Mặt cách chấn**

Mặt phân tách giữa kết cấu bên trên và kết cấu bên dưới và là nơi đặt hệ cách chấn.

GHI CHÚ: Việc bố trí mặt cách chấn ở đáy công trình thường dùng đối với nhà, bể chứa và silô. Đối với cầu, hệ cách chấn thường kết hợp với gối đỡ, mặt cách chấn nằm giữa mặt cầu và mố cầu hoặc mặt cầu và trụ cầu.

- **Bộ cách chấn**

Các bộ phận tạo nên hệ cách chấn.

Các thiết bị được xem xét đến trong chương này bao gồm gối do các tấm đàn hồi ép lại, thiết bị đàn dẻo, bộ cản ma sát hoặc cản nhớt, con lắc và các thiết bị khác làm việc tuân theo các quy định trong mục **10.1(2)**. Mỗi bộ cách chấn tạo ra một hoặc nhiều chức năng sau:

- Chịu tải trọng thẳng đứng kết hợp với độ dẻo theo phương ngang được tăng cường và độ cứng lớn theo phương đứng;

- Tiêu tán năng lượng, tạo cản nhớt hoặc ứng xử trễ;
- Lấy lại cân bằng;
- Chịu lực ngang (có đủ độ cứng đàn hồi thích hợp) khi chịu tải trọng ngang không phải do động đất.

- **Kết cấu bên dưới**

Phần kết cấu nằm bên dưới mặt cách chấn, bao gồm cả móng công trình.

GHI CHÚ: Độ dẻo theo phương ngang của kết cấu bên dưới, nói chung không đáng kể so với độ dẻo theo phương ngang của hệ cách chấn, nhưng không phải trong tất cả các trường hợp (ví dụ như trong kết cấu cầu).

- **Kết cấu bên trên**

Phần kết cấu được cách chấn và nằm phía trên mặt cách chấn.

- **Sự cách chấn hoàn toàn**

Kết cấu bên trên được cách chấn hoàn toàn nếu trong tình huống thiết kế chịu động đất, nó vẫn nằm trong giới hạn đàn hồi. Ngược lại, kết cấu bên trên được xem là cách chấn một phần.

- **Tâm cứng hữu hiệu**

Tâm cứng được tính tại mặt phía trên của mặt cách chấn, có kể đến độ dẻo của các bộ cách chấn và của kết cấu bên dưới.

GHI CHÚ: Đối với nhà, bể chứa và các kết cấu tương tự, có thể bỏ qua độ dẻo của kết cấu bên dưới khi xác định tâm cứng hữu hiệu, trong trường hợp này có thể coi như trùng với tâm cứng của bộ cách chấn.

- **Chuyển vị thiết kế (của hệ cách chấn theo phương chính)**

Chuyển vị ngang lớn nhất tại tâm cứng hữu hiệu giữa đỉnh kết cấu bên dưới và đáy kết cấu bên trên, do tác động động đất thiết kế gây ra.

- **Chuyển vị thiết kế tổng cộng (của bộ cách chấn theo phương chính)**

Chuyển vị ngang lớn nhất tại vị trí bộ cách chấn, bao gồm cả chuyển vị do chuyển vị thiết kế và do độ xoay tổng thể do xoắn quanh trục thẳng đứng gây ra.

- **Độ cứng hữu hiệu (của hệ cách chấn theo phương chính)**

Tỷ số giữa giá trị của lực ngang tổng cộng được truyền qua mặt cách chấn khi chuyển vị thiết kế xảy ra theo cùng phương đó và giá trị tuyệt đối của chuyển vị thiết kế (độ cứng cát tuyến).

GHI CHÚ: Độ cứng hữu hiệu thường được tính qua phép phân tích lặp động lực.

- **Chu kỳ hữu hiệu**

Chu kỳ cơ bản theo phương được xét, của hệ một bậc tự do có khối lượng bằng khối lượng của kết cấu bên trên và có độ cứng bằng độ cứng hữu hiệu của hệ cách chấn.

- **Độ cản hữu hiệu (của hệ cách chấn theo phương chính)**

Giá trị của độ cản nhớt hữu hiệu tương ứng với năng lượng bị tiêu tán bởi hệ cách chấn trong phản ứng theo chu kỳ ở chuyển vị thiết kế.

10.3 Các yêu cầu cơ bản

(1)P Tùy theo dạng kết cấu được xét các yêu cầu cơ bản trong **2.1** và trong các phần có liên quan của tiêu chuẩn này phải được thoả mãn.

(2)P Cần tăng độ tin cậy cho các thiết bị cách chấn. Yêu cầu này có thể được thực hiện bằng cách đưa vào hệ số khuếch đại γ_x cho chuyển vị động đất của mỗi bộ cách chấn.

GHI CHÚ: Giá trị γ_x phụ thuộc dạng thiết bị cách chấn được sử dụng, đối với nhà có thể lấy $\gamma_x = 1,2$.

10.4 Các tiêu chí cần tuân theo

(1)P Để thoả mãn các yêu cầu cơ bản, cần kiểm tra các trạng thái giới hạn định nghĩa trong mục **2.2.1(1)**.

(2)P Ở trạng thái hạn chế hư hỏng, tất cả các đường ống kỹ thuật đi qua các liên kết xung quanh kết cấu được cách chấn phải duy trì trong phạm vi đàn hồi.

(3) Đối với nhà, ở trạng thái hạn chế hư hỏng, chuyển vị ngang tương đối giữa các tầng trong kết cấu bên dưới và kết cấu bên trên phải được giới hạn theo **4.4.3.2**.

(4)P Ở trạng thái cực hạn, cần đảm bảo khả năng chịu lực cực hạn của các thiết bị cách chấn về độ bền và về biến dạng, với các hệ số an toàn thích hợp (xem **10.10(6)P**).

(5) Chương này chỉ xem xét sự cách chấn hoàn toàn.

(6) Mặc dù có thể chấp nhận rằng trong một số trường hợp nhất định, kết cấu bên dưới có ứng xử không đàn hồi, nhưng trong chương này vẫn xem như nó được duy trì trong phạm vi đàn hồi.

- (7) Ở trạng thái cực hạn, các thiết bị cách chấn có thể đạt tới khả năng chịu lực cực hạn, trong khi kết cấu bên trên và kết cấu bên dưới vẫn duy trì trong phạm vi làm việc đàn hồi. Khi đó không cần thiết kế theo khả năng chịu lực và tiêu tán năng lượng, cũng như cấu tạo đảm bảo độ dẻo cho cả kết cấu bên trên lẫn kết cấu bên dưới.
- (8)P Ở trạng thái cực hạn, ống dẫn gas và các đường ống mang tính độc hại đi qua các liên kết chia tách kết cấu bên trên với nền đất hoặc công trình xung quanh có thể thiết kế để chịu được chuyển vị tương đối giữa kết cấu bên trên và nền đất hoặc công trình xung quanh một cách an toàn, bằng cách kể đến hệ số khuyếch đại γ_x như định nghĩa trong **10.3(2)P**.

10.5 Các điều khoản thiết kế chung

10.5.1 Các điều khoản chung liên quan đến thiết bị

- (1)P Giữa kết cấu bên trên và kết cấu bên dưới cần có khoảng cách thích hợp, cùng với những sự xếp đặt cần thiết khác, để cho phép kiểm tra, bảo quản và thay thế các thiết bị trong suốt quá trình sử dụng công trình.
- (2) Nếu cần thiết, các thiết bị phải được bảo vệ trước những rủi ro có thể xảy ra, như hỏa hoạn sự tấn công bằng hoá học hay sinh học.
- (3) Vật liệu sử dụng trong thiết kế và thi công các thiết bị phải tuân theo các quy định hiện hành.

10.5.2 Kiểm soát các chuyển động không mong muốn

- (1) Nhằm giảm thiểu ảnh hưởng do xoắn, tâm cứng hữu hiệu và tâm cản của hệ cách chấn phải càng gần càng tốt với hình chiếu của tâm khối lượng lên mặt cách chấn.
- (2) Để giảm thiểu những ứng xử khác nhau của các thiết bị cách chấn thì ứng suất nén trong chúng do các tác động thường xuyên phải càng đồng đều càng tốt.
- (3)P Các thiết bị phải được gắn vào cả kết cấu bên trên và kết cấu bên dưới.
- (4)P Hệ cách chấn phải được thiết kế để các xung động và các chuyển động xoắn có khả năng xảy ra được kiểm soát bằng các biện pháp thích hợp.
- (5) Yêu cầu **(4)P** liên quan đến xung động được coi là thoả mãn nếu tránh được ảnh hưởng của xung động có khả năng xảy ra thông qua các thiết bị thích hợp (Ví dụ như bộ cản, bộ hấp thụ xung động, v.v).

10.5.3 Kiểm soát các chuyển động nền vi sai do động đất

- (1) Các cấu kiện kết cấu nằm trên và dưới mặt cách chấn phải có độ cứng đủ lớn theo cả phương ngang và phương đứng để giảm thiểu ảnh hưởng của dịch chuyển nền vi sai do động

đất. Điều này không áp dụng cho kết cấu cầu hoặc các kết cấu trên cao mà trong đó móng hoặc trụ nằm bên dưới mặt cách chấn có thể biến dạng.

- (2) Đối với nhà và công trình, điều (1) được coi là thoả mãn nếu đáp ứng được tất cả các điều kiện sau:
- a) Có tấm cứng nằm trên và dưới mặt cách chấn, bao gồm sàn bê tông cốt thép hoặc lưới giằng, được thiết kế có tính đến tất cả các dạng mất ổn định tổng thể và cục bộ. Nếu công trình là kết cấu hộp cứng thì không cần đến tấm cứng này;
 - b) Các thiết bị tạo nên hệ cách chấn được gắn cả hai đầu vào các tấm cứng nói trên. Nếu không thì gắn vào các cấu kiện thẳng đứng. Chuyển vị ngang tương đối của chúng trong tình huống thiết kế chịu động đất phải nhỏ hơn 1/20 chuyển vị tương đối của hệ cách chấn.

10.5.4 Kiểm soát chuyển vị tương đối với nền đất và các công trình xung quanh

- (1)P Khi thiết kế chịu động đất, giữa kết cấu bên trên được cách chấn với nền đất và các công trình xung quanh phải có khoảng cách đủ lớn để cho phép kết cấu dịch chuyển theo tất cả các phương.

10.5.5 Thiết kế cơ sở công trình được cách chấn đáy

- (1) Các nguyên tắc thiết kế cơ sở nhà và công trình được cách chấn đáy phải dựa trên các nguyên tắc trong chương 2 và điều 4.2, cùng với các điều khoản bổ sung trong chương này.

10.6 Tác động động đất

- (1)P Cần giả thiết rằng các thành phần nằm ngang và thẳng đứng của tác động động đất xảy ra đồng thời.
- (2) Mỗi thành phần của tác động động đất được định nghĩa trong 3.2 dưới dạng phổ phản ứng đàn hồi ứng với điều kiện nền địa phương thích hợp và gia tốc nền thiết kế a_g .
- (3) Với nhà và công trình thuộc mức độ quan trọng I, nằm trong phạm vi dưới 15 km tính từ đứt gãy hoạt động có khả năng sinh chấn với độ mạnh $M_s \geq 6,5$, cần xây dựng phổ hiện trường có kể đến ảnh hưởng của yếu tố gần nguồn. Những phổ như vậy không được lấy nhỏ hơn những phổ chuẩn định nghĩa trong (2) của điều này.
- (4) Đối với nhà, tổ hợp các thành phần của tác động động đất được cho trong 4.3.3.5.
- (5) Nếu tính toán bằng phân tích theo lịch sử thời gian thì phải sử dụng một bộ ít nhất 3 giản đồ ghi chuyển động của nền và phải tuân theo các yêu cầu trong 3.2.3.1 và 3.2.3.2.

10.7 Hệ số ứng xử

(1)P Ngoại trừ các điều khoản trong **10.10(5)**, giá trị hệ số ứng xử q được lấy bằng 1.

10.8 Các đặc trưng của hệ cách chấn

(1)P Giá trị của các chỉ tiêu cơ lí của hệ cách chấn sử dụng trong tính toán phải là những giá trị bất lợi nhất thu được trong suốt thời gian sử dụng kết cấu. Chúng phản ánh ảnh hưởng của:

- Tốc độ gia tải;
- Cường độ của tải trọng thẳng đứng tác động đồng thời;
- Cường độ của tải trọng ngang tác động đồng thời theo phương ngang;
- Nhiệt độ;
- Sự thay đổi tính chất trong suốt thời gian sử dụng dự tính.

(2) Gia tốc và các lực quán tính gây ra do động đất phải được đánh giá có tính đến giá trị lớn nhất của độ cứng và giá trị nhỏ nhất của hệ số cản và các hệ số ma sát.

(3) Các chuyển vị phải được đánh giá có tính đến giá trị nhỏ nhất của độ cứng, của hệ số cản và hệ số ma sát.

(4) Đối với nhà và công trình thuộc mức độ quan trọng II, III có thể sử dụng giá trị trung bình của các chỉ tiêu cơ lí, nếu giá trị cực đại hoặc cực tiểu sai khác không quá 15% so với giá trị trung bình.

10.9 Phân tích kết cấu

10.9.1 Tổng quát

(1)P Phải phân tích phản ứng động lực của hệ kết cấu thông qua gia tốc, lực quán tính và chuyển vị.

(2)P Đối với nhà, phải xem xét hiệu ứng do xoắn, bao gồm cả hiệu ứng của độ lệch tâm ngẫu nhiên như định nghĩa trong **4.3.2**.

(3) Mô hình của hệ cách chấn phải phản ánh đủ chính xác sự phân bố không gian của các bộ cách chấn, sao cho sự dịch chuyển theo cả hai phương ngang, các hiệu ứng lật và xoay xung quanh trục thẳng đứng được tính đến một cách đầy đủ. Mô hình phải phản ánh thích đáng các đặc trưng của các bộ cách chấn khác nhau được sử dụng trong hệ cách chấn.

10.9.2 Phân tích tuyến tính tương đương

- (1) Tùy thuộc vào các điều kiện trong (5) của điều này, hệ cách chấn có thể được mô hình hoá với ứng xử đàn nhớt tuyến tính tương đương nếu nó bao gồm các thiết bị như gối đỡ do các tấm đàn hồi ép lại hoặc cũng có thể được mô hình hoá với ứng xử trễ song tuyến nếu hệ gồm các tấm đàn dẻo.
- (2) Nếu sử dụng mô hình tuyến tính tương đương thì phải dùng độ cứng hữu hiệu của mỗi bộ cách chấn thoả mãn **10.8(1)P** (ví dụ giá trị của độ cứng cát tuyến ứng với chuyển vị toàn phần thiết kế d_{db}). Độ cứng hữu hiệu K_{eff} của hệ cách chấn là tổng của các độ cứng hữu hiệu của các bộ cách chấn.
- (3) Nếu sử dụng mô hình tuyến tính tương đương thì tiêu tán năng lượng của hệ cách chấn phải được biểu diễn qua độ cản nhớt tương đương, như “độ cản hữu hiệu” (ζ_{eff}). Sự tiêu tán năng lượng trong gối đỡ phải được biểu diễn bằng năng lượng tiêu tán đo được trong các chu kỳ với tần số nằm trong phạm vi tần số của các dạng dao động đang xem xét. Với những dạng dao động cao hơn nằm ngoài phạm vi này, tỷ số độ cản dao động của toàn bộ kết cấu phải là tỷ số độ cản của kết cấu bên trên móng cứng.
- (4) Khi độ cứng hữu hiệu hoặc độ cản hữu hiệu của các bộ cách chấn nào đó phụ thuộc vào chuyển vị thiết kế d_{dc} , phải áp dụng cách tính lặp cho đến khi sự chênh lệch giữa giá trị giả thiết và giá trị tính được của d_{dc} không vượt quá 5% giá trị giả thiết.
- (5) Ứng xử của hệ cách chấn có thể được coi là tương đương tuyến tính nếu thoả mãn tất cả các điều kiện sau:
 - a) Độ cứng hữu hiệu của hệ cách chấn, như định nghĩa trong (2) của điều này, không bé hơn 50% độ cứng hữu hiệu tại chuyển vị có giá trị bằng $0,2d_{db}$;
 - b) Tỷ số độ giảm chấn hữu hiệu của hệ cách chấn, như định nghĩa trong (3) của điều này, không được vượt quá 30%;
 - c) Các đặc trưng lực - chuyển vị của hệ cách chấn không thay đổi quá 10% do tốc độ gia tải hoặc do tải trọng thẳng đứng.
 - d) Lực phục hồi trong hệ cách chấn đối với các chuyển vị từ $0,5d_{db}$ đến d_{db} tăng không ít hơn 2,5% tổng trọng lực bên trên hệ cách chấn.
- (6) Nếu ứng xử của hệ cách chấn được coi như tuyến tính và tác động động đất được định nghĩa thông qua phổ phản ứng đàn hồi như trong **10.6(2)**, thì việc điều chỉnh độ cản phải được tiến hành theo các quy định trong **3.2.2.2(3)**.

10.9.3 Phân tích tuyến tính đơn giản

- (1) Phương pháp phân tích tuyến tính đơn giản xét đến hai dịch chuyển tịnh tiến động lực theo phương nằm ngang và đồng thời xét cả hiệu ứng xoắn tĩnh. Phương pháp phân tích này giả thiết rằng kết cấu bên trên là vật rắn tuyệt đối dịch chuyển phía trên hệ cách chấn, theo các điều kiện của (2) và (3) của điều này. Do đó chu kỳ hữu hiệu của dịch chuyển là:

$$T_{eff} = 2\pi \sqrt{\frac{M}{K_{eff}}} \quad (10.1)$$

trong đó:

M khối lượng của kết cấu bên trên;

K_{eff} độ cứng hữu hiệu theo phương ngang của hệ cách chấn như định nghĩa trong 10.9.2(2).

- (2) Có thể bỏ qua chuyển động xoắn xung quanh trục thẳng đứng khi đánh giá độ cứng ngang hữu hiệu và trong phép phân tích tuyến tính đơn giản nếu: theo một trong hai phương ngang chính, tổng độ lệch tâm (bao gồm cả độ lệch tâm ngẫu nhiên) giữa tâm cứng của hệ cách chấn và hình chiếu đứng của tâm khối lượng của kết cấu bên trên không vượt quá 7,5% chiều dài mặt cắt ngang của kết cấu bên trên tính theo phương ngang đang xét. Đây là điều kiện cho việc áp dụng phương pháp phân tích tuyến tính đơn giản.
- (3) Phương pháp đơn giản hoá có thể được áp dụng cho các hệ cách chấn có ứng xử cản tương đương tuyến tính nếu chúng tuân theo tất cả các điều kiện sau:
- Khoảng cách từ địa điểm xây dựng đến đứt gãy hoạt động có khả năng sinh chấn gần nhất với cường độ $M_s \geq 6,5$ lớn hơn 15 km;
 - Kích thước mặt bằng lớn nhất của kết cấu bên trên không lớn hơn 50 m;
 - Kết cấu bên dưới đủ cứng để giảm thiểu các ảnh hưởng của chuyển vị vi sai của nền;
 - Tất cả các thiết bị cách chấn được đặt phía trên các cấu kiện của kết cấu bên dưới chịu tải trọng thẳng đứng;
 - Chu kỳ hữu hiệu T_{eff} thoả mãn điều kiện sau:

$$3T_f \leq T_{eff} \leq 3s \quad (10.2)$$

trong đó:

T_f chu kỳ cơ bản của kết cấu bên trên giả thiết có móng cứng (xác định thông qua một biểu thức đơn giản hóa).

- (4) Đối với nhà, ngoài (3) của điều này, để áp dụng phương pháp đơn giản hoá cho hệ cách chấn với ứng xử cản tuyến tính tương đương cần thỏa mãn tất cả các điều kiện sau:
- Hệ thống chịu tải trọng ngang của kết cấu bên trên phải được bố trí đồng đều và đối xứng dọc theo 2 trục chính trên mặt bằng kết cấu;
 - Bỏ qua chuyển vị xoay do rung động ở đáy kết cấu bên dưới;
 - Tỷ số giữa độ cứng theo phương đứng và ngang của hệ cách chấn phải thỏa mãn biểu thức sau:

$$\frac{K_v}{K_{eff}} \geq 150 \quad (10.3)$$

- d) Chu kỳ cơ bản theo phương đứng, T_v , không được lớn hơn 0,1s, trong đó:

$$T_v = 2\pi \sqrt{\frac{M}{K_v}} \quad (10.4)$$

- (5) Chuyển vị của tâm cứng do tác động động đất cần được tính toán theo mỗi phương ngang, theo biểu thức sau:

$$d_{dc} = \frac{MS_e(T_{eff}, \xi_{eff})}{K_{eff,min}} \quad (10.5)$$

trong đó:

$S_e(T_{eff}, \xi_{eff})$ phổ gia tốc định nghĩa trong mục 3.2.2.2, có xét đến giá trị thích hợp của độ cản hữu hiệu ξ_{eff} theo 10.9.2(3).

- (6) Các lực ngang đặt vào mỗi cao trình sàn của kết cấu bên trên cần được tính toán theo mỗi phương ngang thông qua biểu thức sau:

$$f_j = m_j S_e(T_{eff}, \xi_{eff}) \quad (10.6)$$

trong đó:

m_j khối lượng tại cao trình sàn thứ j .

- (7) Hệ lực được xét trong (6) gây ra hiệu ứng xoắn do tổ hợp các độ lệch tâm ngẫu nhiên và tự nhiên.

- (8) Nếu thoả mãn điều kiện **(2)** của điều này về việc bỏ qua chuyển động xoắn xung quanh trục thẳng đứng thì những hiệu ứng xoắn trong mỗi bộ cách chấn riêng biệt có thể được tính bằng cách nhân hiệu ứng của tác động động đất theo mỗi phương như định nghĩa trong **(5)** và **(6)** với một hệ số δ_i như sau (đối với tác động động đất theo phương x):

$$\delta_{xi} = 1 + \frac{e_{tot,y}}{r_y^2} y_i \quad (10.7)$$

trong đó:

y phương thứ i vuông góc với phương x đang xét trong mặt phẳng ngang;

(x_i, y_i) các toạ độ của bộ cách chấn thứ i so với tâm cứng hữu hiệu;

$e_{tot,y}$ tổng độ lệch tâm theo phương y ;

r_y bán kính xoắn của hệ cách chấn theo phương y , được cho bởi biểu thức sau:

$$r_y^2 = \frac{\sum (x_i^2 K_{yi} + y_i^2 K_{xi})}{\sum K_{xi}} \quad (10.8)$$

K_{xi} và K_{yi} tương ứng là độ cứng hữu hiệu của bộ cách chấn thứ i theo phương x và y .

- (9) Các hiệu ứng xoắn trong kết cấu bên trên cần được tính theo **4.3.3.2.4**.

10.9.4 Phân tích tuyến tính đơn giản hóa theo dạng dao động

- (1) Nếu ứng xử của các thiết bị cách chấn có thể coi như tuyến tính nhưng tất cả các điều kiện trong các **10.9.3(2)**, **(3)** và có thể cả **(4)**, không được thoả mãn thì có thể thực hiện phép phân tích dạng dao động theo **4.3.3.3**.
- (2) Nếu các điều kiện trong **10.9.3(3)** và có thể cả **(4)** được thoả mãn thì có thể sử dụng phép phân tích đơn giản có xét đến các chuyển vị ngang và chuyển vị do xoắn xung quanh trục thẳng đứng và giả thiết rằng kết cấu bên dưới cũng như kết cấu bên trên có ứng xử cứng. Trong trường hợp đó, phép phân tích phải tính đến tổng độ lệch tâm (bao gồm cả độ lệch tâm ngẫu nhiên) của khối lượng kết cấu bên trên như trong **4.3.2(1)P**. Các chuyển vị tại mỗi điểm của kết cấu phải được tính toán bằng cách tổ hợp giữa chuyển vị xoay và chuyển vị tịnh tiến. Điều này được đặc biệt áp dụng cho việc tính độ cứng hữu hiệu của mỗi bộ cách chấn. Các lực và mômen quán tính phải được tính đến trong phép kiểm tra các bộ cách chấn, các kết cấu bên dưới và các kết cấu bên trên.

10.9.5 Phân tích theo lịch sử thời gian

- (1)P Nếu hệ cách chấn không được mô tả bằng mô hình tuyến tính tương đương (nghĩa là nếu các điều kiện trong **10.9.2(5)** không được thoả mãn) thì phản ứng động đất phải được tính bằng cách phân tích theo lịch sử thời gian. Phép phân tích này sử dụng quy luật chủ yếu của các thiết bị có khả năng tái hiện một cách đầy đủ ứng xử của hệ thống trong phạm vi biến dạng và tốc độ dự kiến xuất hiện trong tình huống thiết kế chịu động đất.

10.9.6 Các bộ phận phi kết cấu

- (1)P Đối với nhà, các bộ phận phi kết cấu phải được phân tích theo các quy định trong **4.3.5**, có xét đến ảnh hưởng động lực của hệ cách chấn (xem **4.3.5.1(2)** và **(3)**).

10.10 Kiểm tra độ an toàn theo trạng thái cực hạn

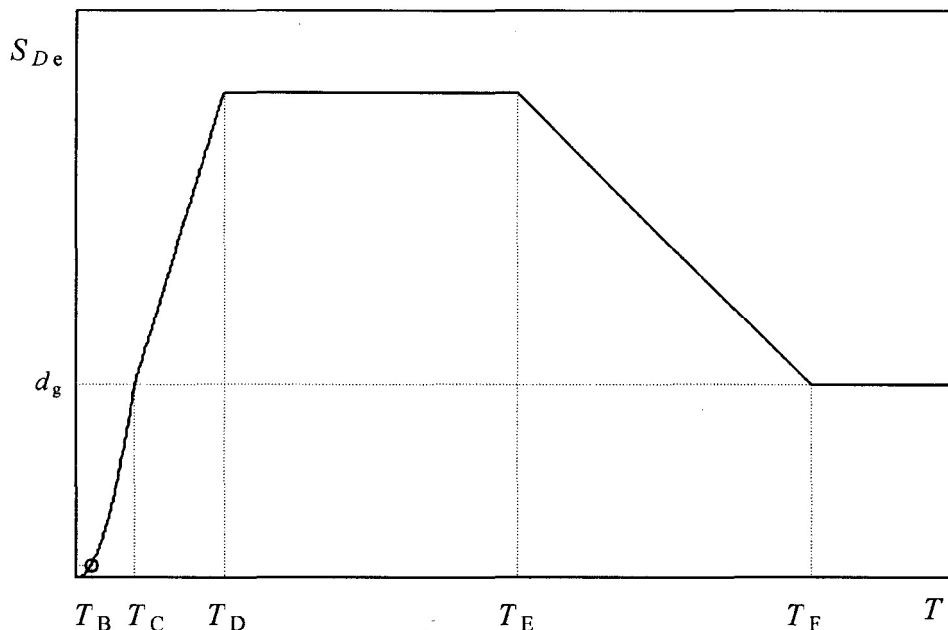
- (1)P Kết cấu bên dưới phải được kiểm tra dưới tác dụng của các lực quán tính đặt trực tiếp lên nó cũng như các lực và mômen truyền tới thông qua hệ cách chấn.
- (2)P Trạng thái cực hạn của kết cấu bên trên và kết cấu bên dưới cần được kiểm tra có sử dụng đến các giá trị γ_M đã được định nghĩa trong các chương liên quan của Tiêu chuẩn này.
- (3)P Đối với nhà, việc kiểm tra độ an toàn liên quan đến cân bằng và độ bền của kết cấu bên dưới và kết cấu bên trên phải được thực hiện theo các quy định trong **4.4** không cần thiết kế theo khả năng chịu lực và tiêu tán năng lượng và không cần thoả mãn các điều kiện về độ dẻo kết cấu cục bộ hay tổng thể.
- (4) Đối với nhà, các cấu kiện chịu lực của kết cấu bên dưới và kết cấu bên trên có thể thiết kế như cấu kiện không tiêu tán năng lượng. Đối với nhà kết cấu bê tông, kết cấu thép hoặc kết cấu liên hợp thép - bê tông thì thiết kế như kết cấu thuộc loại độ dẻo kết cấu thấp và tương ứng với áp dụng **5.3**, **6.1.2(2)P**, **(3)** và **(4)** hoặc **7.2.2(2)P** và **(3)**.
- (5) Đối với nhà, điều kiện về độ bền của các cấu kiện chịu lực của kết cấu bên trên có thể được thoả mãn bằng cách kể đến các hệ quả của tác động động đất đã được chiết giảm bởi hệ số ứng xử không lớn hơn 1,5.
- (6)P Khi tính đến khả năng bị phá hoại do mất ổn định có thể xảy ra của các thiết bị và khi sử dụng giá trị γ_M thì độ bền của hệ cách chấn nên được xác định có kể đến hệ số γ_x như đã định nghĩa trong **10.3(2)P**.
- (7) Tùy theo loại thiết bị cách chấn được xét, độ bền của các bộ cách chấn phải được xác định tại trạng thái cực hạn bằng một trong hai cách sau:
- a) Các lực có xét đến lực ngang và lực thẳng đứng lớn nhất có thể trong tình huống thiết kế chịu động đất, bao gồm cả hiệu ứng lật;

- b) Tổng chuyển vị ngang tương đối giữa mặt trên và mặt dưới của bộ cách chấn. Tổng chuyển vị ngang cần kể cả biến dạng do tác động động đất thiết kế và các hiệu ứng do co ngót, từ biến, nhiệt độ và ứng suất trước kéo sau (nếu kết cấu bên trên là kết cấu ứng suất trước).

PHỤ LỤC A (tham khảo)

PHỔ PHẢN ỨNG CHUYỂN VỊ ĐÀN HỒI

- A.1** Đối với những kết cấu có chu kỳ dao động lớn, tác động động đất có thể được biểu diễn dưới dạng phổ phản ứng chuyển vị, $S_{De}(T)$, như Hình A.1.



Hình A.1: Phổ phản ứng chuyển vị

- A.2** Đối với các chu kỳ nhỏ hơn chu kỳ kiểm soát T_E , các giá trị tung độ phổ xác định nhờ các biểu thức từ (3.2) đến (3.5), chuyển từ $S_e(T)$ sang S_{De} qua biểu thức (3.7). Đối với các chu kỳ dao động lớn hơn T_E thì các tung độ của phổ phản ứng chuyển vị đàn hồi được xác định từ các biểu thức (A.1) và (A.2).

$$T_E \leq T \leq T_F: S_{De}(T) = 0,025a_g \cdot S \cdot T_C \cdot T_D \left[2,5\eta + \left(\frac{T - T_E}{T_F - T_E} \right) (1 - 2,5\eta) \right] \quad (\text{A.1})$$

$$T \geq T_F: S_{De}(T) = d_g \quad (\text{A.2})$$

trong đó S , T_C , T_D cho trong các Bảng 3.2, η được tính bởi biểu thức (3.6) và d_g được tính bởi biểu thức (3.12). Các chu kỳ kiểm soát T_E và T_F được cho trong Bảng A.1.

Bảng A.1: Các chu kỳ kiểm soát bổ sung đối với phổ chuyển vị

Dạng nền	T_E (s)	T_F (s)
A	4,5	10,0

B	5,0	10,0
C	6,0	10,0
D	6,0	10,0
E	6,0	10,0

PHỤ LỤC B (tham khảo)

XÁC ĐỊNH CHUYỂN VỊ MỤC TIÊU ĐỐI VỚI PHÂN TÍCH TÍNH PHI TUYẾN (ĐÁY DẪN)

B.1 Tổng quát

Chuyển vị mục tiêu được xác định từ phổ phản ứng đàn hồi (xem 3.2.2.2). Đường cong khả năng biểu thị quan hệ giữa lực cắt đáy và chuyển vị nút kiểm soát được xác định theo 4.3.3 và 4.2.3.

Quan hệ giữa các lực ngang được chuẩn hóa \bar{F}_i và chuyển vị được chuẩn hóa Φ_i giả thiết:

$$\bar{F}_i = m_i \Phi_i \quad (\text{B.1})$$

trong đó m_i là khối lượng của tầng thứ i .

Các chuyển vị được chuẩn hoá sao cho $\Phi_n = 1$, trong đó n là nút kiểm soát (thường n được chọn là cao trình mái). Do đó $\bar{F}_n = m_n$.

B.2 Chuyển đổi sang hệ một bậc tự do tương đương

Khối lượng (m^*) của hệ một bậc tự do tương đương được xác định như sau:

$$m^* = \sum m_i \Phi_i^2 = \sum \bar{F}_i \quad (\text{B.2})$$

và hệ số chuyển đổi được cho bởi:

$$\Gamma = \frac{m^*}{\sum m_i \Phi_i^2} = \frac{\sum \bar{F}_i}{\sum \left(\frac{\bar{F}_i^2}{m_i} \right)} \quad (\text{B.3})$$

Lực F^* và chuyển vị d^* của hệ một bậc tự do tương đương được tính như sau:

$$F^* = \frac{F_b}{\Gamma} \quad (\text{B.4})$$

$$d^* = \frac{d_n}{\Gamma} \quad (\text{B.5})$$

trong đó F_b và d_n lần lượt là lực cắt đáy và chuyển vị nút kiểm soát của hệ nhiều bậc tự do.

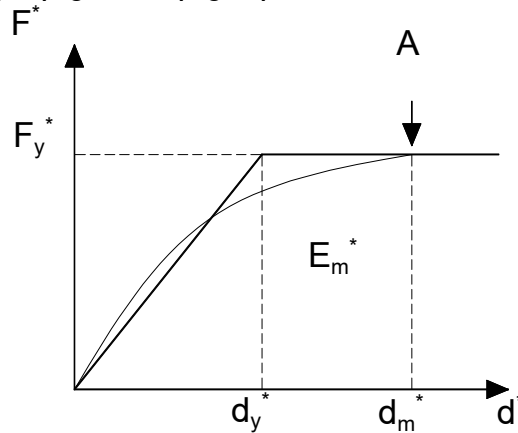
B.3 Xác định mối quan hệ lực - chuyển vị đàn dẻo lý tưởng

Lực chảy dẻo F_y^* , cũng biểu thị cường độ cực hạn của hệ lý tưởng, là lực cắt đáy lúc hình thành cơ cấu dẻo. Độ cứng ban đầu của hệ lý tưởng được xác định bằng cách sao cho các diện tích nằm dưới các đường cong lực- chuyển vị lý tưởng và thực tế bằng nhau (xem Hình B.1).

Dựa trên giả thiết này, chuyển vị chảy dẻo của hệ một bậc tự do lý tưởng d_y^* được cho bởi:

$$d_y^* = 2 \left(d_m^* - \frac{E_m^*}{F_y^*} \right) \quad (\text{B.6})$$

trong đó E_m^* là năng lượng biến dạng thực tế cho tới khi hình thành cơ cấu dẻo.



Từ khóa:

A Cơ cấu dẻo

Hình B.1: Xác định quan hệ giữa lực – chuyển vị đàn dẻo lý tưởng

B.4 Xác định chu kỳ của hệ một bậc tự do tương đương lý tưởng

Chu kỳ T^* của hệ một bậc tự do tương đương lý tưởng được xác định bởi:

$$T^* = 2\pi \sqrt{\frac{m^* d_y^*}{F_y^*}} \quad (\text{B.7})$$

B.5 Xác định chuyển vị mục tiêu đối với hệ một bậc tự do tương đương

Chuyển vị mục tiêu của hệ kết cấu có chu kỳ T^* và ứng xử đàn hồi không hạn chế được xác định bởi:

$$d_{et}^* = S_e(T^*) \left[\frac{T^*}{2\pi} \right]^2 \quad (\text{B.8})$$

trong đó $S_e(T^*)$ là phổ phản ứng gia tốc đàn hồi tại chu kỳ T^* .

Để xác định chuyển vị mục tiêu d_t^* cho các kết cấu trong miền chu kỳ ngắn và cho các kết cấu trong các miền chu kỳ trung bình và dài cần sử dụng các biểu thức khác nhau sau đây. Gọi T_c là chu kỳ nằm ở biên chung của chu kỳ miền ngắn và trung bình (xem Hình 3.1 và Bảng 3.2).

a) $T^* < T_c$ (miền chu kỳ ngắn):

Nếu $\frac{F_y^*}{m^*} \geq S_e(T^*)$ thì phản ứng là đàn hồi và do đó:

$$d_t^* = d_{et}^* \quad (\text{B.9})$$

Nếu $\frac{F_y^*}{m^*} < S_e(T^*)$ thì phản ứng là phi tuyến và:

$$d_t^* = \frac{d_{et}^*}{q_u} \left(1 + (q_u - 1) \frac{T_c}{T^*} \right) \geq d_{et}^* \quad (\text{B.10})$$

trong đó q_u là tỷ số giữa gia tốc trong kết cấu có ứng xử đàn hồi không hạn chế $S_e(T^*)$ và gia

tốc trong kết cấu có cường độ hạn chế $\frac{F_y^*}{m^*}$.

$$q_u = \frac{S_e(T^*)m^*}{F_y^*} \quad (\text{B.11})$$

b) $T^* \geq T_c$ (miền chu kỳ trung bình và dài):

$$d_t^* = d_{et}^* \quad (\text{B.12})$$

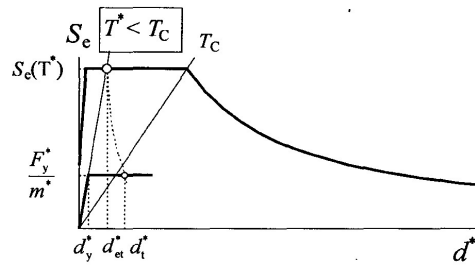
d_t^* không được lớn hơn $3d_{et}^*$.

Quan hệ giữa các đại lượng khác nhau có thể xem trong các Hình B.2 a) và b). Các hình này được vẽ theo gia tốc – chuyển vị. Chu kỳ T^* biểu thị bằng đường bán kính từ gốc của hệ tọa độ đến điểm mà phổ phản ứng đàn hồi được xác định bởi tọa độ

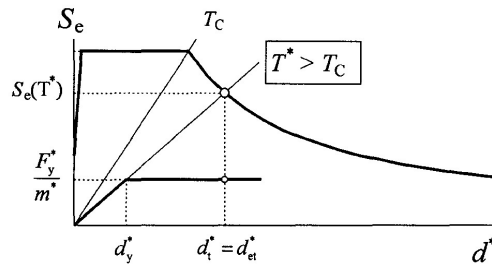
$$d^* = S_e(T^*) \left(\frac{T^*}{2\pi} \right)^2 \text{ và } S_e(T^*).$$

Quy trình lặp (tùy chọn)

Nếu chuyển vị mục tiêu d_t^* được xác định trong bước 4 khác nhiều so với chuyển vị d_m^* (Hình B.1) dùng để xác định quan hệ lực - chuyển vị đàn dẻo lý tưởng ở bước 2 thì có thể áp dụng phương pháp lặp, trong đó bước 2 và bước 4 được lặp lại bằng cách sử dụng d_t^* (và F_y^* tương ứng) thay cho d_m^* trong bước 2.



a) Miền chu kỳ ngắn



b) Miền chu kỳ trung bình và dài

Hình B.2: Xác định chuyển vị mục tiêu cho hệ một bậc tự do tương đương

B.6 Xác định chuyển vị mục tiêu đối với hệ nhiều bậc tự do

Chuyển vị mục tiêu của hệ nhiều bậc tự do được cho bởi:

$$d_t = \Gamma d_t^* \quad (\text{B.13})$$

Chuyển vị mục tiêu ứng với nút kiểm soát.

PHỤ LỤC C (BẮT BUỘC)
THIẾT KẾ BẢN CỦA DẦM LIÊN HỢP THÉP – BÊTÔNG TẠI LIÊN KẾT
DẦM – CỘT TRONG KHUNG CHỊU MÔMEN

C.1 Tổng quát

- (1) Phụ lục này dùng cho thiết kế bản và các liên kết của bản với khung thép trong khung chịu mômen trong đó dầm có dạng chữ T liên hợp tạo bởi một dầm thép và một bản bê tông.
- (2) Phụ lục này được xây dựng dựa trên nghiên cứu thực nghiệm cho trường hợp khung liên hợp chịu mômen với các mối liên kết cứng và khớp dẻo hình thành trong các dầm. Các biểu thức trong Phụ lục này không dùng cho trường hợp các mối liên kết có độ bền riêng trong đó có biến dạng được hình thành cục bộ tại các nút.
- (3) Các khớp dẻo tại các đầu dầm trong khung liên hợp có mômen phải có độ dẻo kết cấu cao. Theo phụ lục này, để đảm bảo độ dẻo lớn, thì cần thực hiện hai yêu cầu sau:
 - Tránh để phần thép bị mất ổn định sớm;
 - Tránh để phần bê tông của bản bị vỡ sớm.
- (4) Điều kiện thứ nhất quy định một giới hạn trên cho diện tích tiết diện ngang A_s của cốt thép dọc nằm trong phạm vi chiều rộng tính toán của bản bê tông. Điều kiện thứ hai quy định một giới hạn dưới cho tiết diện ngang A_T của cốt thép ngang ở phía trước cột (xem Hình C.1).

C.2 Các quy định nhằm ngăn ngừa phần thép bị mất ổn định sớm

- (1) Áp dụng 7.6.1(4).

C.3 Các quy định nhằm ngăn ngừa bê tông bị vỡ sớm

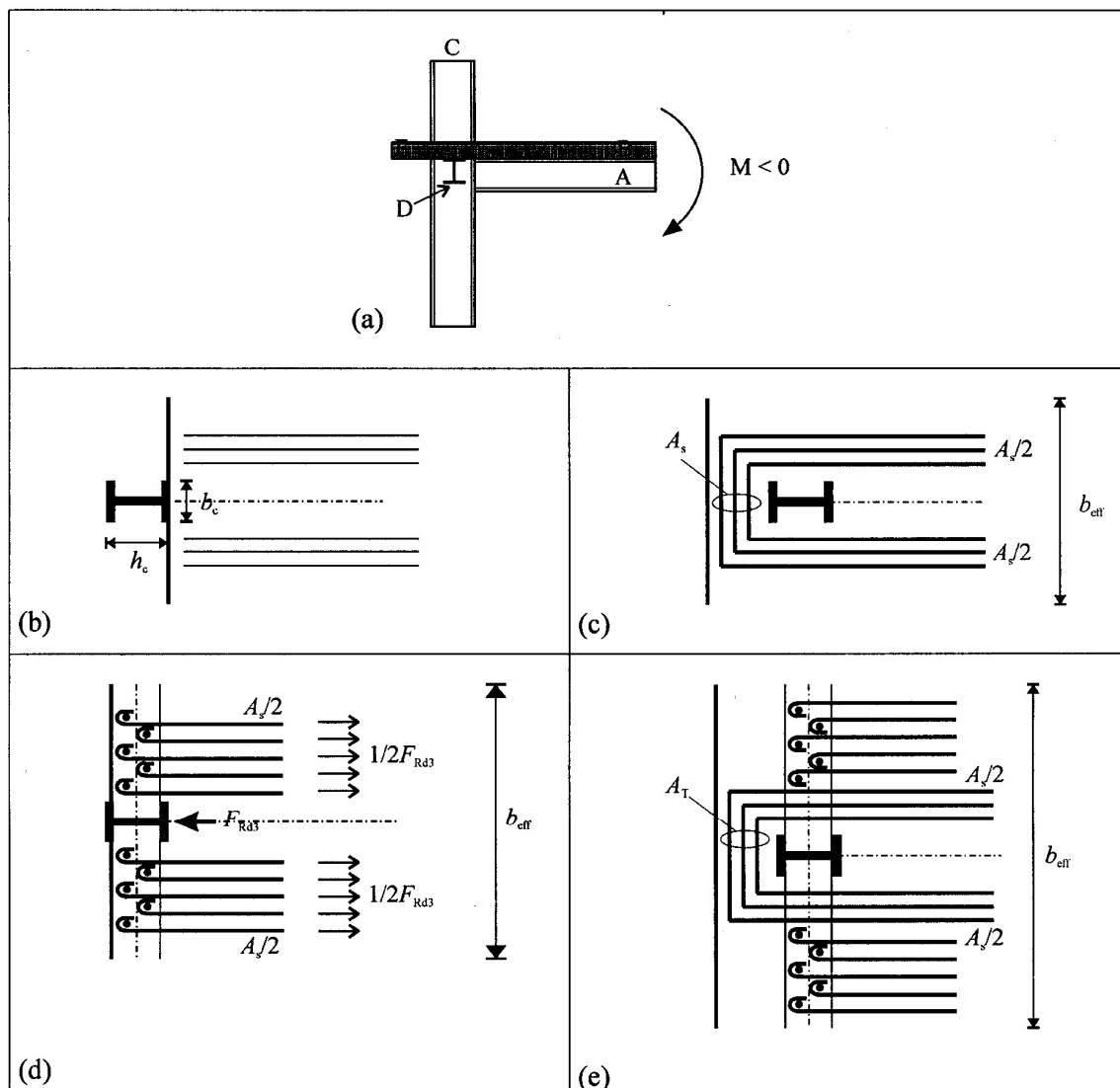
C.3.1 Cột mặt tiền – uốn cột theo phương vuông góc với mặt tiền; mômen âm đặt lên dầm ($M < 0$)

C.3.1.1 Không có dầm thép tại mặt tiền và không có dải biên côngxôn bê tông, xem Hình C.1(b)

- (1) Khi không có dầm thép tại mặt tiền và không có dải biên côngxôn bê tông thì khả năng chịu mômen của nút phải lấy bằng khả năng chịu mômen dẻo của chỉ riêng dầm thép.

C.3.1.2 Không có dầm thép tại mặt tiền và có dải biên côngxôn bê tông, xem Hình C.1(c).

- (1) Khi không có dầm thép tại mặt tiền và có dải biên côngxôn bê tông thì áp dụng EN 1994-1-1:2004 để tính toán khả năng chịu mômen của nút.



Hình C.1: Liên kết dầm - cột liên hợp ở cột biên dưới tác dụng của mômen âm trong mặt phẳng vuông góc với mặt tiền

Ký hiệu trong hình vẽ:

- (a) Mặt đứng
 - (b) Không có dải biên côngxôn bê tông - không có dầm thép tại mặt tiền – xem C.3.1.1.
 - (c) Có dải biên côngxôn bê tông - không có dầm thép tại mặt tiền – xem C.3.1.2.
 - (d) Không có dải biên côngxôn bê tông - có dầm thép tại mặt tiền – xem C.3.1.3.
 - (e) Có dải biên côngxôn bê tông - có dầm thép tại mặt tiền – xem C.3.1.4.
- A dầm chính;
B bản;

- C cột biên;
- D dầm thép tại mặt tiền;
- E dải biên côngxôn bê tông.

C.3.1.3 Khi có dầm thép tại mặt tiền; bản bê tông kéo dài tới mặt ngoài của cột và không có dải biên côngxôn bê tông (Hình C.1(d))

- (1) Khi cột biên có dầm thép tại mặt tiền nhưng không có dải biên côngxôn bê tông thì khả năng chịu mômen của nút có thể kể đến sự làm việc của cốt thép chịu lực trong bản với điều kiện là các yêu cầu trong các điều từ (2) đến (7) của điều này được thoả mãn.
- (2) Cốt thép chịu lực của bản phải được neo chắc chắn vào các vật kết nối có khả năng chịu được lực cắt, các vật kết nối này được liên kết vào dầm thép tại mặt tiền.
- (3) Dầm thép tại mặt tiền phải được ngàm vào cột.
- (4)P Diện tích tiết diện ngang của cốt thép chịu lực A_s của bản phải sao cho nó bị chảy trước khi các vật kết nối và dầm dọc bị phá hoại.
- (5)P Diện tích tiết diện ngang của cốt thép gia cường A_s và các vật kết nối phải được bố trí trên một phạm vi bằng chiều rộng tính toán của bản được nêu trong 7.6.3 và Bảng 7.5.II.
- (6) Các vật kết nối phải thoả mãn:

$$n.P_{Rd} \geq 1,1 F_{Rds} \quad (C.1)$$

trong đó:

n số lượng vật kết nối trong phạm vi chiều rộng tính toán của bản;

P_{Rd} khả năng chịu lực của một vật kết nối;

F_{Rds} khả năng chịu lực của tất cả các thanh cốt thép chịu lực của bản đặt trong phạm vi chiều rộng tính toán b_{eff} ; $F_{Rds} = A_s f_{yd}$

f_{yd} giới hạn chảy của cốt thép bản.

- (7) Dầm thép tại mặt tiền phải được kiểm tra chịu uốn, chịu cắt và xoắn dưới tác dụng của lực ngang F_{Rds} đặt lên các vật kết nối.

C.3.1.4 Khi cột biên có dầm thép tại mặt tiền và có dải biên côngxôn bê tông (Hình C.1(e))

- (1) Khi cột biên có dầm thép tại mặt tiền và có dải biên côngxôn bê tông thì khả năng chịu mômen của nút có thể kể thêm phần đóng góp do lực truyền lên các dầm thép tại mặt tiền (như trong **C.3.1.3(2)**) và truyền lực theo cơ chế như mô tả trong **(3)** của EN 1994-1-1:2004.
- (2) Phần khả năng chịu lực do phần cốt thép gia cường được neo vào dầm thép tại mặt tiền, có thể được tính theo **C.3.1.3** với điều kiện là các yêu cầu từ **(2)** đến **(7)** của **C.3.1.3** được thoả mãn.
- (3) Phần khả năng chịu lực do diện tích tiết diện ngang của cốt thép chịu lực được neo vào phạm vi dải biên côngxôn bê tông có thể được xác định theo EN 1994-1-1:2004.

C.3.2 Cột biên – Uốn cột theo phương vuông góc với mặt tiền; mômen đặt lên dầm là mômen dương ($M > 0$)

C.3.2.1 Không có dầm thép tại mặt tiền; bản kéo dài tới mặt trong của cột (Hình C.2(b-c))

- (1) Khi bản bê tông chỉ kéo dài đến mặt trong của cột thì khả năng chịu mômen của nút có thể được tính dựa trên cơ sở truyền lực bởi lực nén (ép vỡ) trực tiếp của bê tông lên cánh cột. Khả năng chịu mômen này có thể được tính toán từ lực nén tính được theo **(2)** của điều này, với điều kiện là cốt thép chống nở ngang trong bản thoả mãn **(4)** của điều này.
- (2) Giá trị lớn nhất của lực được truyền lên bản có thể được tính như sau

:

$$F_{Rdl} = b_b d_{eff} f_{cd} \quad (C.2)$$

trong đó:

d_{eff} chiều cao toàn phần của bản trong trường hợp bản sàn đặc hoặc bề dày phần bê tông nằm bên trên các sườn đối với bản sàn liên hợp;

b_b chiều rộng chịu ép của bản bê tông trên cột (xem Hình 7.7).

- (3) Cần phải hạn chế nở ngang của vùng bê tông lân cận cánh cột. Diện tích tiết diện ngang của phần thép gia cường này phải thoả mãn điều kiện:

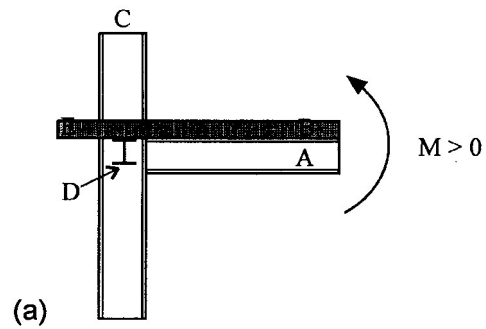
$$A_T \geq 0,25 d_{eff} d_b \times \frac{0,15l - b_b}{0,15l} \times \frac{f_{cd}}{f_{yd,T}} \quad (C.3)$$

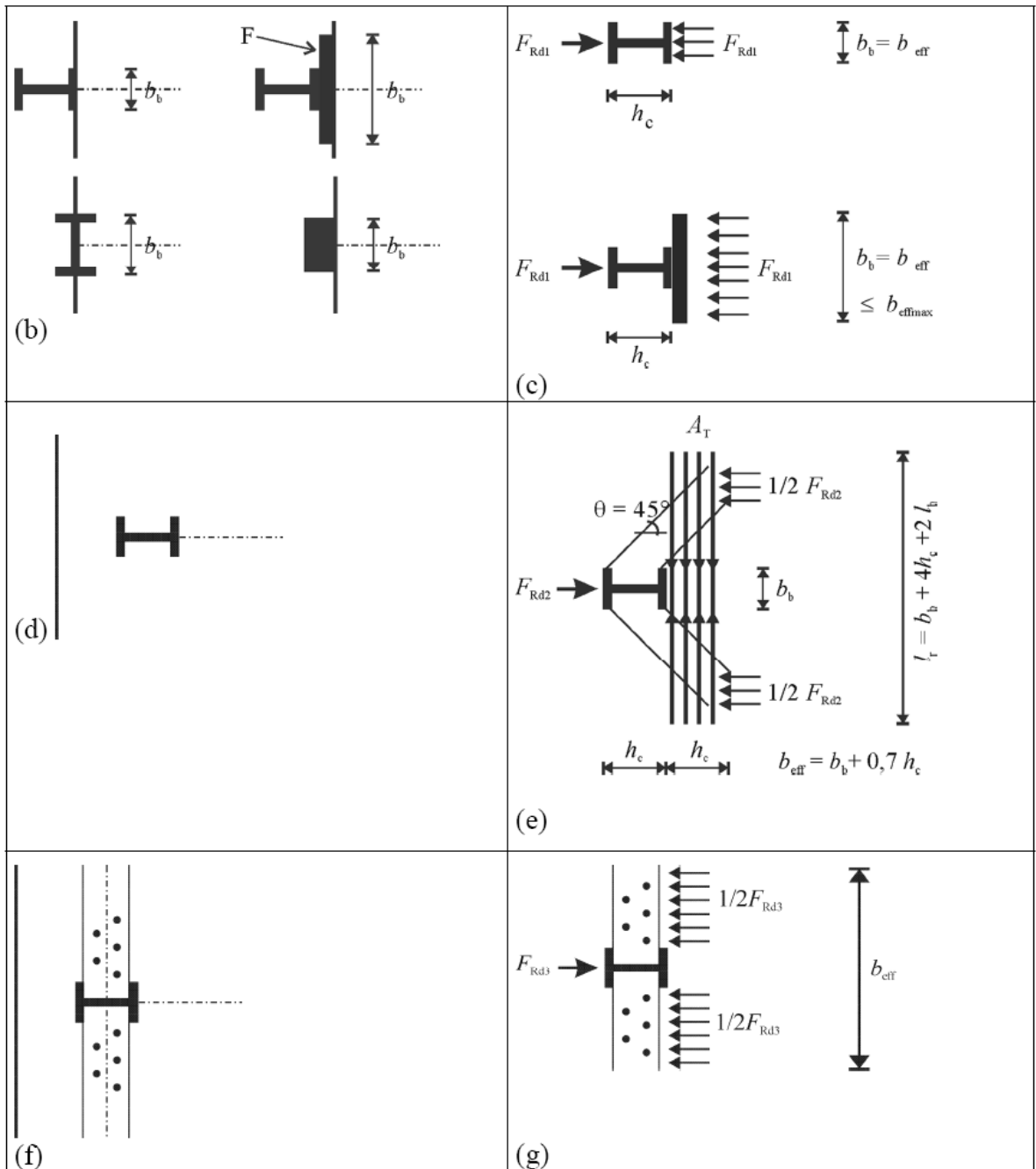
trong đó:

$f_{yd,T}$ giới hạn chảy của cốt thép ngang trong bản.

Diện tích tiết diện A_T của cốt thép ngang phải được đặt phân bố đều theo chiều dài dầm trong phạm vi một khoảng bằng b_b . Khoảng cách từ thanh cốt thép ngang đầu tiên tới cánh cột không được vượt quá 30 mm.

- (4) Diện tích tiết diện ngang A_T của cốt thép ngang nêu trong **(3)** có thể được lấy từ diện tích của những thanh thép được đặt tại vị trí đó do các mục đích khác, ví dụ khả năng chịu mômen uốn của bản. Nếu diện tích thép nằm trong vùng đó nhỏ hơn A_T thì phải bổ sung thêm.





Hình C.2 : Các liên kết dầm – cột liên hợp tại biên dưới tác dụng mômen dương trong mặt phẳng khung và sự có thể truyền các lực của bản

Ký hiệu trong hình vẽ:

- (a) mặt đứng;
- (b) khi cột biên không có dầm thép theo phương dọc và không có dải biên côngxôn bê tông – xem **C.3.1.1.**
- (c) cơ chế 1;

- (d) khi cột biên có bản kéo dài tới mặt ngoài cột hoặc vươn ra như dải biên côngxôn bê tông - xem **C.3.2.2**;
 - (e) cơ chế 2;
 - (f) khi cột biên có bản kéo dài tới mặt ngoài cột hoặc vươn ra như dải biên côngxôn bê tông và có dầm thép theo phương dọc - xem **C.3.2.3**;
 - (g) cơ chế 3.
- A dầm chính;
- B bản;
- C cột biên;
- D dầm thép theo phương dọc (phương vuông góc với mặt phẳng khung);
- E dải biên côngxôn bê tông;
- F tấm gia cường.

C.3.2.2 Không có dầm thép tại mặt tiền; có bản kéo dài tới mặt ngoài của cột hoặc vươn ra như một dải biên côngxôn bê tông (Hình C.2(c-d-e))

- (1) Khi không có dầm thép tại mặt tiền thì khả năng chịu mômen của nút có thể được tính toán từ lực nén được phát triển bởi tổ hợp của 2 cơ chế sau:

Cơ chế 1: lực nén truyền thẳng vào cột. Lực nén theo cơ chế này không được vượt quá giá trị cho trong biểu thức sau:

$$F_{Rd1} = b_b d_{eff} f_{cd} \quad (C.4)$$

Cơ chế 2: lực nén truyền lên cột thông qua các dải chéo bằng bê tông nghiêng 45° với cạnh cột. Giá trị thiết kế của lực được truyền theo cơ chế này không được vượt quá giá trị cho trong biểu thức sau:

$$F_{Rd2} = 0,7 h_c d_{eff} f_{cd} \quad (C.5)$$

trong đó:

h_c chiều cao tiết diện cột thép.

- (2) Diện tích tiết diện của thanh giằng chịu kéo A_T theo cơ chế 2 phải thoả mãn biểu thức sau (xem Hình C.2.(e)):

$$A_T \geq \frac{F_{Rd2}}{f_{yd,T}} \quad (C.6)$$

- (3) Diện tích thép A_T phải được phân bố theo chiều dài dầm trong phạm vi một khoảng bằng h_c và được neo toàn bộ. Chiều dài yêu cầu của cốt thép ngang là $L = b_b + 4h_c + 2l_b$, trong đó l_b là chiều dài neo của các thanh thép này (theo EN 1992-1-1:2004).
- (4) Khả năng chịu mômen của nút có thể được tính từ giá trị của lực nén lớn nhất có thể truyền:

$$F_{Rd1} + F_{Rd2} = b_{eff} d_{eff} f_{cd} \quad (C.7)$$

b_{eff} chiều rộng tính toán của bản tại nút được xác định ở 7.6.3 và Bảng 7.5.II. Trong trường hợp này thì $b_{eff} = 0,7h_c + b_b$.

C.3.2.3 Khi có dầm thép tại mặt tiền; có bản kéo dài tới mặt ngoài của cột hoặc vươn ra như một dải biên công-xôn bê tông (Hình C.2(c-e-f-g))

- (1) Cơ chế 3: khi có dầm tại mặt tiền, lực nén từ bản lên cột F_{Rd3} có thể được truyền một phần qua dầm dọc:

$$F_{Rd3} = n.P_{Rd} \quad (C.8)$$

trong đó:

n số vật kết nối trong phạm vi chiều rộng tính toán của bản;

P_{Rd} khả năng chịu lực của một vật kết nối;

- (2) Áp dụng C.3.2.2.
- (3) Giá trị lớn nhất của lực nén mà có thể được truyền là giá trị của tích số $b_{eff} d_{eff} f_{cd}$. Sự truyền lực theo cơ chế thứ 3 xảy ra khi tích số này thỏa mãn điều kiện sau:

$$b_{eff} d_{eff} f_{cd} < F_{Rd1} + F_{Rd2} + F_{Rd3} \quad (C.9)$$

Khả năng chịu mômen dẻo hỗn hợp toàn phần thu được bằng cách chọn số vật kết nối n để đạt được lực đủ lớn F_{Rd3} . Chiều rộng tính toán lớn nhất tương đương với b_{eff} được xác định theo 7.6.3 và Bảng 7.5 II. Trong trường hợp này thì $b_{eff} = 0,15l$.

C.3.3 Cột giữa

C.3.3.1 Khi không có dầm ngang (Hình C.3(b-c))

- (1) Khi không có dầm ngang thì khả năng chịu mômen của nút có thể được tính toán từ lực nén được phát triển bởi tổ hợp của 2 cơ chế sau:

Cơ chế 1: lực nén tác dụng thẳng vào cột. Lực được truyền theo cơ chế này không được vượt quá giá trị cho trong biểu thức sau:

$$F_{Rd1} = b_b d_{eff} f_{cd} \quad (C.10)$$

Cơ chế 2: lực nén truyền lên cột thông qua các dải truyền lực nghiêng. Nếu góc nghiêng của dải truyền lực bằng 45° thì lực được truyền bằng cơ chế này không được vượt quá giá trị cho trong biểu thức sau:

$$F_{Rd2} = 0,7 h_c d_{eff} f_{cd} \quad (C.11)$$

- (2) Tổng diện tích tiết diện của cốt thép ngang chịu kéo A_T theo cơ chế 2 phải thoả mãn biểu thức sau:

$$A_T \geq \frac{F_{Rd2}}{f_{yd,T}} \quad (C.12)$$

- (3) Cần bố trí cốt thép ngang có cùng diện tích A_T trên mỗi mặt của cột để giảm mômen uốn.
 (4) Giá trị của lực nén được phát triển bởi tổ hợp của 2 cơ chế là:

$$F_{Rd1} + F_{Rd2} = (0,7h_c + b_b) d_{eff} f_{cd} \quad (C.13)$$

- (5) Tổng hệ quả tác động được phát triển trong bản do mômen uốn trên các mặt đối diện của cột và cần được truyền lên cột thông qua tổ hợp các cơ chế 1 và 2 là tổng lực kéo F_{st} trong các thanh cốt thép song song với dầm tại bề mặt cột, nơi có mômen âm và tổng lực nén F_{sc} trong bê tông tại bề mặt cột, nơi có mômen dương:

$$F_{st} + F_{sc} = A_s f_{yd} + b_{eff} d_{eff} f_{cd} \quad (C.14)$$

trong đó

A_s diện tích tiết diện của các thanh thép đặt trong phạm vi chiều rộng tính toán chịu mômen âm b_{eff} như quy định trong 7.6.3 và Bảng 7.5.II; và

b_{eff} chiều rộng tính toán chịu mômen dương như quy định trong 7.6.3 và Bảng 7.5.II. Trong trường hợp này thì $b_{eff} = 0,15l$.

- (6) Để cho phép xuất hiện sự chảy dẻo ở cánh dưới của dầm thép mà phần bê tông của bản không bị nứt vỡ thì cần đáp ứng điều kiện sau:

$$1,2 (F_{sc} + F_{st}) \leq F_{Rd1} + F_{Rd2} \quad (C.15)$$

Nếu điều kiện trên không thoả mãn thì khả năng chịu lực của nút để truyền lực từ bản vào cột phải được tăng lên bằng cách bố trí dầm ngang (xem **C.3.3.2**) hoặc bổ sung các thép chống nở ngang của bê tông (xem **C.3.2.1**).

C.3.3.2 Khi có dầm ngang (Hình C.3(d))

- (1) Khi có một dầm ngang thì lực nén từ bản lên cột có thể được truyền một phần F_{Rd3} qua dầm dọc theo cơ chế thứ 3.

$$F_{Rd3} = n.P_{Rd} \quad (C.16)$$

trong đó:

n số vật kết nối trong phạm vi chiều rộng tính toán của bản

P_{Rd} khả năng chịu lực của một vật kết nối;

- (2) Áp dụng **C.3.3.1(2)** cho diện tích tiết diện của cốt thép ngang chịu kéo A_T

- (3) Giá trị của lực nén được phát triển bởi tổ hợp 3 cơ chế là:

$$F_{Rd1} + F_{Rd2} + F_{Rd3} = (0,7 h_c + b_b)d_{eff}f_{cd} + nP_{Rd} \quad (C.17)$$

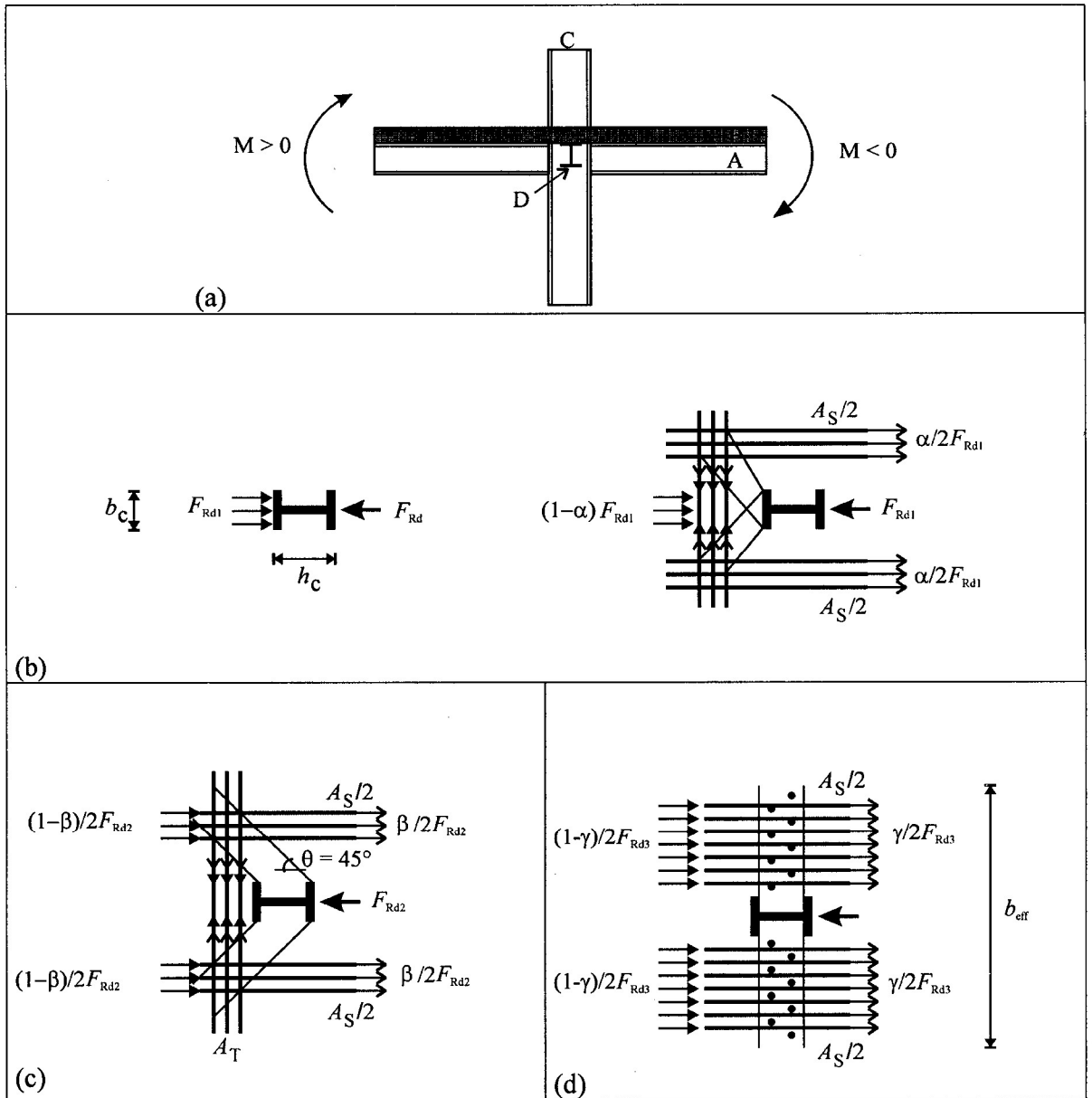
trong đó:

n số vật kết nối trong chiều rộng b_{eff} đối với mômen âm hoặc với mômen dương như định nghĩa trong **7.6.3** và Bảng **7.5** II, lấy giá trị lớn hơn trong hai dầm hai bên cột.

- (4) Áp dụng **C.3.3.1(5)** để tính toán tổng hệ quả tác động, $F_{st} + F_{sc}$, phát triển trong bản do mômen uốn trên các mặt của cột.

- (5) Để cho phép xuất hiện sự chảy dẻo ở cánh dưới của dầm thép mà phần bê tông của bản không bị nứt vỡ thì cần đáp ứng điều kiện sau:

$$1,2 (F_{sc} + F_{st}) \leq F_{Rd1} + F_{Rd2} + F_{Rd3}$$



Hình C.3: Sự truyền lực của bản trong nút liên kết dầm – cột liên hợp của cột giữa có hoặc không có dầm dọc, dưới tác dụng của mômen dương ở 1 mặt và mômen âm ở mặt còn lại

Ký hiệu trong hình vẽ:

- (a) mặt đứng
- (b) cơ chế 1;
- (c) cơ chế 2;
- (d) cơ chế 3
- A dầm chính;

- B bản;
- C cột giữa;
- D dầm dọc

PHỤ LỤC D (THAM KHẢO)

CÁC THUẬT NGỮ VÀ ĐỊNH NGHĨA

D.1.1 Công trình xây dựng

Sản phẩm được tạo thành bởi sức lao động của con người, vật liệu xây dựng, thiết bị lắp đặt vào công trình, được liên kết định vị với đất, có thể bao gồm phần dưới mặt đất, phần trên mặt đất, phần dưới mặt nước và phần trên mặt nước, được xây dựng theo thiết kế. Công trình xây dựng bao gồm công trình xây dựng công cộng, nhà ở, công trình công nghiệp, giao thông, thủy lợi, năng lượng và các công trình khác

D.1.2 Loại nhà hoặc công trình dân dụng và công nghiệp

Loại công trình xây dựng được chỉ rõ mục đích sử dụng, ví dụ nhà ở, tường chắn, nhà công nghiệp, cầu đường bộ

D.1.3 Loại công trình

Biểu thị loại vật liệu kết cấu chủ yếu, ví dụ công trình bê tông cốt thép thông thường, công trình thép, gỗ, thép xây, công trình liên hợp thép bê tông

D.1.4 Phương pháp thi công

Cách thức thực hiện, ví dụ đổ bê tông tại chỗ, bê tông đúc sẵn, đúc hẫng

D.1.5 Vật liệu xây dựng

Vật liệu được sử dụng trong công trình xây dựng, ví dụ bê tông, thép, gỗ, gạch

D.1.6 Kết cấu

Sự kết hợp có tổ chức các bộ phận ghép với nhau theo thiết kế để chịu tải và đảm bảo độ cứng, độ ổn định theo yêu cầu sử dụng

D.1.7 Cấu kiện chịu lực

Phần có thể phân biệt được một cách hữu hình của một kết cấu, ví dụ: cột, dầm, tấm sàn, cọc móng

D.1.8 Dạng kết cấu

Sự sắp xếp các bộ phận của kết cấu

D.1.9 Hệ kết cấu

Các cấu kiện chịu tải của nhà hoặc công trình dân dụng và công nghiệp hay các cấu kiện cùng chức năng

D.1.10 Mô hình kết cấu

Hình ảnh lý tưởng hoá hệ kết cấu được sử dụng cho các mục đích phân tích, thiết kế, kiểm tra

D.1.11 Thi công

Bao gồm xây dựng và lắp đặt thiết bị đối với các công trình xây dựng mới, sửa chữa, cải tạo, di dời, tu bổ, phục hồi; phá dỡ công trình; bảo hành, bảo trì công trình

GHI CHÚ: Thuật ngữ trên bao gồm cả công việc trên hiện trường; cũng có thể là việc sản xuất các cấu kiện ở nơi khác và việc lắp đặt chúng sau này trên hiện trường.

D.2 Thuật ngữ đặc biệt liên quan đến thiết kế nói chung**D.2.1 Tiêu chí thiết kế**

Công thức định lượng mô tả các điều kiện cần thoả mãn cho mỗi trạng thái giới hạn

D.2.2 Các tình huống thiết kế

Tập hợp các điều kiện vật lý đại diện cho điều kiện thực tế xuất hiện trong một khoảng thời gian nhất định trong đó thiết kế sẽ biểu thị trạng thái giới hạn thích hợp không bị vượt quá

D.2.3 Tình huống thiết kế tạm thời

Tình huống thiết kế thích hợp trong một giai đoạn ngắn hơn rất nhiều so với tuổi thọ kết cấu đã được thiết kế và có xác suất xuất hiện cao

GHI CHÚ: Tình huống thiết kế tạm thời đề cập đến điều kiện thay đổi của kết cấu, trong sử dụng hoặc trong tình huống nguy hiểm chịu tác động ngoài, ví dụ khi xây dựng hoặc sửa chữa.

D.2.4 Tình huống thiết kế lâu dài

Tình huống thiết kế thích hợp trong một giai đoạn có cùng thời gian với tuổi thọ thiết kế của kết cấu

GHI CHÚ: Nhìn chung thiết kế này đề cập đến điều kiện sử dụng bình thường.

D.2.5 Tình huống thiết kế đặc biệt

Tình huống thiết kế liên quan đến điều kiện khác thường của kết cấu hoặc tình huống gặp hiểm hoạ, gồm cháy, nổ, va chạm, hư hại cục bộ

D.2.6 Thiết kế chống cháy

Thiết kế một kết cấu để đáp ứng tính năng yêu cầu trong tình huống có hỏa hoạn

D.2.7 Tình huống thiết kế chịu động đất

Tình huống thiết kế liên quan đến điều kiện khác thường của kết cấu khi chịu động đất

D.2.8 Tuổi thọ thiết kế của công trình

Thời gian dự định cho một kết cấu hoặc một bộ phận kết cấu được sử dụng cho mục đích dự kiến với mức bảo trì dự liệu trước mà không cần sửa chữa lớn

D.2.9 Hiểm họa

Một sự kiện bất thường và nghiêm trọng, ví dụ tác động bất thường hay ảnh hưởng của môi trường, cường độ và độ bền không đủ, hoặc độ lệch vượt quá nhiều so với giá trị dự kiến

D.2.10 Bố trí tải trọng

Xác nhận vị trí, giá trị và hướng của một tác động tự do

D.2.11 Trường hợp chịu tải

Bố trí tải trọng tương thích, tập hợp các biến dạng được xem xét đồng thời với các tác động thay đổi cố định và các tác động lâu dài đối với trường hợp kiểm tra riêng biệt.

D.2.12 Các trạng thái giới hạn

Các trạng thái mà khi vượt qua, kết cấu không còn thoả mãn được tiêu chí thiết kế thích hợp.

D.2.13 Các trạng thái cực hạn

Các trạng thái liên quan đến sự sụp đổ hay đến các dạng hư hỏng tương tự khác của kết cấu.

GHI CHÚ: Các trạng thái cực hạn thường tương ứng với sức bền chịu tải trọng tối đa của một kết cấu hay bộ phận kết cấu.

D.2.14 Các trạng thái giới hạn sử dụng

Các trạng thái tương ứng với các điều kiện mà nếu vượt quá thì các yêu cầu sử dụng cụ thể cho một kết cấu hay bộ phận kết cấu sẽ không còn được đáp ứng nữa.

D.2.14.1 Các trạng thái giới hạn sử dụng không phục hồi

Các trạng thái giới hạn sử dụng mà ở trạng thái đó hệ quả của các tác động vượt quá các yêu cầu sử dụng mà vẫn còn cần thiết sau khi các tác động này đã bị loại bỏ.

D.2.14.2 Các trạng thái giới hạn sử dụng phục hồi

Các trạng thái giới hạn sử dụng mà ở trạng thái đó không một hệ quả nào của các tác động vượt quá yêu cầu sử dụng mà vẫn còn cần thiết sau khi các tác động này đã bị loại bỏ.

D.2.14.3 Tiêu chí sử dụng

Tiêu chí thiết kế theo trạng thái giới hạn sử dụng.

D.2.15 Độ bền

Khả năng của một cấu kiện hoặc một thành phần, hay tiết diện ngang của một cấu kiện hoặc một thành phần kết cấu, chịu được tác động mà không bị hư hỏng về cơ học, ví dụ độ bền uốn, độ bền xoắn, độ bền kéo.

D.2.16 Cường độ

Tính chất cơ học của một vật liệu cho thấy khả năng chống chịu các tác động, thường cho theo đơn vị ứng suất.

D.2.17 Độ tin cậy

Khả năng của một kết cấu hoặc một bộ phận của kết cấu thoả mãn được các yêu cầu cụ thể mà nó được thiết kế, kể cả tuổi thọ thiết kế. Độ tin cậy thường được biểu thị bằng ngôn ngữ xác suất.

GHI CHÚ: Độ tin cậy gồm cả độ an toàn, khả năng sử dụng và độ bền của kết cấu

D.2.18 Độ tin cậy khác

Các biện pháp dự định để tối ưu hoá về kinh tế xã hội các tài nguyên được sử dụng để xây dựng công trình, có xét tất cả các hậu quả hư hỏng có thể xảy ra và chi phí của công trình xây dựng

D.2.19 Biến cơ bản

Phần tử của một tập hợp cụ thể các biến đại diện cho các đại lượng vật lý đặc trưng các tác động và ảnh hưởng môi trường, các đại lượng hình học, các đặc tính vật liệu, kể cả các đặc tính của nền đất

D.2.20 Bảo trì

Toàn bộ các hoạt động được thực hiện trong thời gian sử dụng kết cấu để nó thoả mãn các yêu cầu về độ tin cậy

GHI CHÚ: Các hoạt động phục hồi kết cấu sau một sự cố hoặc động đất thông thường nằm ngoài phạm vi của bảo trì.

D.2.21 Sửa chữa

Các hoạt động được thực hiện để bảo tồn hoặc phục hồi chức năng của một kết cấu nằm ngoài định nghĩa bảo trì

D.2.22 Giá trị danh định

Giá trị được ấn định dựa vào cơ sở không thống kê, ví dụ như: dựa trên kinh nghiệm có trước hoặc trên cơ sở điều kiện vật lý

D.3 Các thuật ngữ liên quan đến tác động**D.3.1 Tác động (F)**

a) Tập hợp các lực (tải trọng) đặt lên kết cấu (tác động trực tiếp)

b) Tập hợp các gia tốc hoặc biến dạng cưỡng bức gây ra, ví dụ, do thay đổi nhiệt độ, biến thiên độ ẩm, lún không đều hoặc động đất (tác động gián tiếp)

D.3.2 Hệ quả của tác động (E)

hệ quả của tác động lên các bộ phận kết cấu, (ví dụ nội lực, mômen, ứng suất, biến dạng) hoặc lên toàn bộ kết cấu (ví dụ: độ võng, góc xoay)

D.3.3 Tác động lâu dài (G)

Tác động có thể xảy ra trong suốt thời gian tham chiếu, sự biến thiên cường độ theo thời gian không đáng kể, hoặc sự biến thiên luôn đơn điệu cho tới khi tác động đạt giá trị giới hạn nhất định

D.3.4 Tác động thay đổi (Q)

Tác động mà sự biến thiên cường độ theo thời gian không thể bỏ qua hoặc không đơn điệu

D.3.5 Tác động bất thường (A)

Tác động, thường xảy ra trong thời gian ngắn nhưng có độ mạnh đáng kể, không chắc xảy ra với một kết cấu cho trước trong suốt thời gian tuổi thọ thiết kế

GHI CHÚ 1: Tác động bất thường trong nhiều trường hợp có thể gây ra nhiều hậu quả xấu trừ khi áp dụng những biện pháp phòng ngừa thích hợp.

GHI CHÚ 2: Va chạm, tuyết, gió và tác động động đất có thể là tác động thay đổi cũng có thể là tác động bất thường, phụ thuộc vào thông tin đã có về phân bố thống kê.

D.3.6 Tác động động đất (A_E)

Tác động xuất hiện do chuyển động của đất nền do động đất

D.3.7 Tác động địa kỹ thuật

Tác động truyền tới kết cấu qua nền đất, do đất đắp, hay nền đất có nước ngầm

D.3.8 Tác động cố định

Tác động có vị trí và phân bố cố định trên kết cấu hoặc bộ phận kết cấu, sao cho cường độ và hướng của tác động được xác định rõ ràng cho toàn bộ kết cấu hoặc bộ phận kết cấu nếu cường độ và hướng này được cho tại một điểm trên kết cấu hoặc bộ phận kết cấu

D.3.9 Tác động tự do

Tác động có sự phân bố không gian đa dạng trên kết cấu

D.3.10 Tác động đơn lẻ

Tác động có thể giả thiết là độc lập về mặt thống kê theo thời gian và không gian của bất kỳ tác động nào khác trên kết cấu

D.3.11 Tác động tĩnh

Tác động không gây ra gia tốc đáng kể cho kết cấu hoặc bộ phận kết cấu

D.3.12 Tác động động

Tác động gây ra gia tốc đáng kể cho kết cấu hoặc bộ phận kết cấu

D.3.13 Tác động tựa tĩnh

Tác động động được biểu thị bằng một tác động tĩnh tương đương trong một mô hình tĩnh

D.3.14 Giá trị đặc trưng của tác động (F_k)

Giá trị đại diện chủ yếu của một tác động

GHI CHÚ: Khi một giá trị đặc trưng được ấn định trên cơ sở thống kê, nó được lựa chọn sao cho tương ứng với một xác suất định trước không bị vượt quá về phía bất lợi trong thời gian đối chứng có tính đến thời gian theo tuổi thọ thiết kế của kết cấu và khoảng thời gian thiết kế.

D.3.15 Thời gian tham chiếu

Thời gian được chọn để sử dụng làm cơ sở cho đánh giá các tác động thay đổi theo thống kê, và có thể dùng cho tác động bất thường

D.3.16 Giá trị tổ hợp của tác động thay đổi ($\psi_0 Q_k$)

Giá trị được chọn - trong chừng mực có thể ấn định được trên cơ sở thống kê - sao cho xác suất bị vượt mà các hệ quả gây ra bởi sự tổ hợp xấp xỉ như bởi các giá trị đặc trưng tác động đơn lẻ. Nó có thể được biểu thị như một phần xác định của giá trị đặc trưng bằng cách sử dụng hệ số $\psi_0 \leq 1$.

D.3.17 Giá trị tần suất của tác động thay đổi ($\psi_1 Q_k$)

Giá trị được xác định - trong chừng mực có thể được ấn định trên cơ sở thống kê - sao cho trong tổng thời gian hoặc trong phạm vi thời gian đối chứng mà trong đó nó bị vượt, chỉ trong một phần nhỏ cho trước của thời gian đối chứng, hoặc tần suất giá trị bị vượt được giới hạn theo một giá trị cho trước. Nó có thể được biểu thị như một phần đã xác định của giá trị đặc trưng bằng cách sử dụng hệ số $\psi_1 \leq 1$

D.3.18 Giá trị tựa lâu dài của tác động thay đổi ($\psi_2 Q_k$)

Giá trị được xác định sao cho tổng thời gian mà giá trị này bị vượt là phần tương đối lớn của thời gian đối chứng. Nó có thể biểu thị như một phần xác định của giá trị đặc trưng bằng cách sử dụng hệ số $\psi_2 \leq 1$

D.3.19 Giá trị đi kèm của tác động thay đổi (ψQ_k)

Giá trị của tác động thay đổi đi kèm tác động chính trong một tổ hợp

GHI CHÚ: Giá trị đi kèm của một tác động thay đổi có thể là giá trị tổ hợp, giá trị tần suất hoặc giá trị tựa thường xuyên.

D.3.20 Giá trị đại diện của tác động (F_{rep})

Giá trị được sử dụng để kiểm tra một trạng thái giới hạn. Giá trị đại diện có thể là giá trị đặc trưng (F_k) hoặc giá trị đi kèm (ψF_k)

D.3.21 Giá trị thiết kế của tác động (F_d)

Giá trị có được bằng cách nhân giá trị đại diện với hệ số riêng γ_f

GHI CHÚ: Kết quả của giá trị đại diện nhân với hệ số riêng $\gamma_F = \gamma_{sd} \times \gamma_f$ có thể được xem là giá trị thiết kế của tác động (xem 6.3.2)

D.3.22 Tổ hợp các tác động

Tập hợp các giá trị thiết kế sử dụng để kiểm tra độ tin cậy của kết cấu theo trạng thái giới hạn dưới ảnh hưởng đồng thời của các tác động khác nhau

D.4 Các thuật ngữ liên quan đến tham số vật liệu và sản phẩm

D.4.1 Giá trị đặc trưng (X_k hoặc R_k)

Giá trị của tham số vật liệu hoặc sản phẩm có xác suất định trước không thu được trong các loạt thí nghiệm không hạn chế về giả thuyết. Giá trị này nhìn chung tương ứng với phân vị cụ thể của phân bố thống kê được giả định về đặc tính riêng của vật liệu hoặc sản phẩm. Một giá trị danh định được sử dụng như một giá trị đặc trưng trong một số tình huống

D.4.2 Giá trị thiết kế của tham số vật liệu hoặc sản phẩm (X_d hoặc R_d)

Giá trị có được bằng cách chia giá trị đặc trưng cho hệ số riêng γ_m hoặc γ_M , hoặc, trong những tình huống đặc biệt, bằng cách xác định trực tiếp

D.4.3 Giá trị danh định của tham số vật liệu hoặc sản phẩm (X_{nom} hoặc R_{nom})

Giá trị bình thường được sử dụng như một giá trị đặc trưng và được thiết lập từ một tài liệu thích hợp.

D.5 Điều khoản liên quan đến dữ liệu về kích thước

D.5.1 Giá trị đặc trưng của một tham số kích thước (a_k)

Giá trị thường tương ứng với các kích thước được chỉ rõ trong thiết kế. Khi thích hợp, các giá trị đặc trưng kích thước có thể tương ứng với phân vị định trước của phân bố thống kê

D.5.2 Giá trị thiết kế của tham số kích thước (a_d)

Thường là một giá trị danh định. Khi thích hợp, giá trị đại lượng kích thước có thể tương ứng với một số đoạn định trước của phân bố thống kê

GHI CHÚ: Giá trị thiết kế của một tham số kích thước nhìn chung tương đương với giá trị đặc trưng. Tuy nhiên, nó có thể coi là khác đi trong một số trường hợp khi trạng thái giới hạn được xem là rất nhạy cảm với tham số kích thước, ví dụ như, khi xem xét ảnh hưởng của khuyết tật hình học tới độ cong vênh. Trong những trường hợp như vậy, giá trị thiết kế thường sẽ được thiết lập bình thường như một giá trị được xác định một cách trực tiếp. Nói khác đi, nó có thể được thiết lập từ một cơ sở dữ liệu thống kê, có giá trị tương ứng với đoạn phù hợp hơn (ví dụ: một giá trị hiếm) so với áp dụng giá trị đặc trưng

D.6 Thuật ngữ liên quan đến phân tích kết cấu

D.6.1 Phân tích kết cấu

Trình tự hoặc thuật toán để xác định hệ quả của tác động ở mọi điểm của kết cấu

GHI CHÚ: Phân tích kết cấu có thể được thực hiện ở ba mức, sử dụng các mô hình khác nhau: phân tích tổng thể, phân tích bộ phận, phân tích cục bộ.

D.6.2 Phân tích tổng thể

Việc xác định trong một kết cấu, một tập hợp các nội lực hoặc mômen, hoặc ứng suất cân bằng với tập hợp xác định các tác động riêng đặt lên kết cấu, và phụ thuộc các tham số vật liệu, kết cấu và kích thước.

D.6.3 Phân tích đàn hồi-tuyến tính bậc nhất không có phân bố lại

Phân tích kết cấu đàn hồi dựa vào quy luật ứng suất biến dạng hoặc mômen góc quay là tuyến tính và được thực hiện trên kích thước ban đầu.

D.6.4 Phân tích đàn hồi-tuyến tính bậc nhất có phân bố lại

Phân tích đàn hồi-tuyến tính trong đó các mômen và lực trong được sửa đổi để thiết kế kết cấu, phù hợp với các tác động ngoài đã cho và không có tính toán đầy đủ đến khả năng quay

D.6.5 Phân tích đàn hồi - tuyến tính bậc hai

Phân tích kết cấu đàn hồi sử dụng các quy luật ứng suất biến dạng tuyến tính, áp dụng đối với sơ đồ kết cấu đã bị biến dạng

D.6.6 Phân tích phi tuyến bậc nhất

Phân tích kết cấu được thực hiện trên kích thước hình học ban đầu, có tính đến đặc tính biến dạng phi tuyến của vật liệu

GHI CHÚ: Phân tích phi tuyến bậc nhất có thể là đàn hồi với giả thiết phù hợp, hoặc là đàn - dẻo lý tưởng, đàn-dẻo hoặc cứng-dẻo.

D.6.7 Phân tích phi tuyến bậc hai

Phân tích kết cấu, được thực hiện trên kích thước của kết cấu đã bị biến dạng và có tính đến các đặc tính biến dạng phi tuyến của vật liệu.

GHI CHÚ: phân tích phi tuyến bậc hai có thể là đàn - dẻo lý tưởng hoặc đàn – dẻo

D.6.8 Phân tích đàn - dẻo lý tưởng bậc nhất

Phân tích kết cấu dựa vào quan hệ mômen-góc xoay gồm phần đàn hồi tuyến tính tiếp theo là phần dẻo không biến cứng, được thực hiện trên kích thước ban đầu của sơ đồ kết cấu

D.6.9 Phân tích đàn - dẻo lý tưởng bậc hai

Phân tích kết cấu dựa vào quan hệ mômen-góc xoay gồm phần đàn hồi tuyến tính tiếp theo là phần dẻo không biến cứng, được thực hiện trên kích thước của sơ đồ kết cấu đã bị chuyển vị hoặc biến dạng

D.6.10 Phân tích đàn - dẻo (bậc nhất hoặc bậc hai)

Phân tích kết cấu sử dụng mối quan hệ ứng suất - biến dạng hoặc mômen - góc quay gồm phần đàn hồi tuyến tính, tiếp theo là dẻo không biến cứng

GHI CHÚ: Nói chung là việc này được thực hiện trên kích thước ban đầu của kết cấu, nhưng cũng có thể áp dụng đối với kích thước của kết cấu đã bị chuyển vị hoặc biến dạng.

D.6.11 Phân tích cứng-dẻo

Phân tích, được thực hiện trên kích thước ban đầu của sơ đồ kết cấu, sử dụng nguyên lý phân tích giới hạn để đánh giá trực tiếp tải trọng cực hạn

GHI CHÚ: Quy luật mômen - độ uốn được giả thiết không có biến dạng đàn hồi và không có biến cứng.

PHỤ LỤC E (THAM KHẢO)

CÁC KÝ HIỆU

A	Tác động bất thường
A_d	Giá trị thiết kế của tác động bất thường
A_{Ed}	Giá trị thiết kế của tác động động đất $A_{Ed} = \gamma_r A_{Ek}$
A_{Ek}	Giá trị đặc trưng của tác động động đất
C_d	Giá trị danh định, hoặc một hàm thiết kế đã biết của tham số vật liệu
E	Hệ quả tác động
E_d	Giá trị thiết kế của hệ quả tác động
$E_{d,dst}$	Giá trị thiết kế của hệ quả tác động không ổn định
$E_{d,stab}$	Giá trị thiết kế của hệ quả tác động ổn định
F	Tác động
F_d	Giá trị thiết kế của một tác động
F_k	Giá trị đặc trưng của một tác động
F_{rep}	Giá trị đại diện của một tác động
G	Tác động lâu dài
G_d	Giá trị thiết kế của tác động lâu dài
$G_{d,inf}$	Giá trị cận dưới thiết kế của tác động lâu dài
$G_{d,sup}$	Giá trị cận trên thiết kế của tác động lâu dài
G_k	Giá trị đặc trưng của tác động lâu dài
G_{kj}	Giá trị đặc trưng của tác động lâu dài j
$G_{kj,sup} / G_{kj,inf}$	Giá trị cận trên/ cận dưới của tác động lâu dài j
P	Giá trị đại diện thích hợp của tác động ứng lực trước
P_d	Giá trị thiết kế của tác động ứng lực trước
P_k	Giá trị đặc trưng của tác động ứng lực trước
P_m	Giá trị trung bình của tác động ứng lực trước
Q	Tác động thay đổi
Q_d	Giá trị thiết kế của tác động thay đổi
Q_k	Giá trị đặc trưng của tác động thay đổi đơn lẻ
$Q_{k,1}$	Giá trị đặc trưng của tác động thay đổi chủ yếu 1

$Q_{k,l}$	Giá trị đặc trưng của tác động thay đổi i
R	Độ bền
R_d	Giá trị thiết kế của độ bền
R_k	Giá trị đặc trưng của độ bền
X	Tham số vật liệu
X_d	Giá trị thiết kế của tham số vật liệu
X_k	Giá trị đặc trưng của tham số vật liệu
a_d	Các giá trị thiết kế của kích thước
a_k	Các giá trị đặc trưng của kích thước
a_{nom}	Giá trị danh định của kích thước
U	Dịch chuyển ngang của một kết cấu hoặc bộ phận kết cấu
W	Độ võng đứng của bộ phận kết cấu
Δa	Gia số được thực hiện đối với kích thước danh định vì mục đích thiết kế riêng, ví dụ đánh giá ảnh hưởng của sự thiếu hoàn chỉnh
γ	Hệ số riêng
γ_f	Hệ số riêng của tác động, có tính đến khả năng của sai lệch bất lợi các giá trị tác động từ các giá trị đại diện
γ_F	Hệ số riêng các tác động lâu dài, có tính đến sự thiếu tin cậy của mô hình và sự sai lệch kích thước
γ_g	Hệ số riêng của tác động lâu dài, có tính đến khả năng của các sai lệch bất lợi của các giá trị tác động so với các giá trị đại diện
γ_G	Hệ số riêng của tác động lâu dài, có tính đến sự thiếu tin cậy của mô hình và sự sai lệch kích thước
γ_{Gj}	Hệ số riêng của tác động lâu dài j
$\gamma_{Gj,sup} / \gamma_{Gj,inf}$	Hệ số riêng của tác động lâu dài j trong việc tính toán các giá trị cận trên / cận dưới thiết kế
γ_I	Hệ số tầm quan trọng
γ_m	Hệ số riêng của tham số vật liệu
γ_M	Hệ số riêng của một tham số vật liệu, có tính đến sự thiếu tin cậy của mô hình và sự sai lệch kích thước
γ_P	Hệ số riêng của tác động ứng lực trước
γ_q	Hệ số riêng của các tác động thay đổi, có tính đến khả năng sai lệch bất lợi của các giá trị tác động từ các giá trị đại diện

γ_Q	Hệ số riêng của các tác động thay đổi, có tính đến sự thiếu tin cậy của mô hình và sự sai lệch kích thước
$\gamma_{Q,i}$	Hệ số riêng của tác động thay đổi i
γ_{Rd}	Hệ số riêng phù hợp với sự thiếu tin cậy của mô hình độ bền
γ_{Sd}	Hệ số riêng phù hợp với sự thiếu tin cậy của mô hình tác động hoặc hệ quả tác động
η	Hệ số chuyển đổi
ξ	Hệ số giảm
ψ_0	Hệ số cho giá trị tổ hợp của tác động thay đổi
ψ_1	Hệ số cho giá trị tần suất của tác động thay đổi
ψ_2	Hệ số cho giá trị tựa lâu dài của tác động thay đổi

PHỤ LỤC F
MỨC ĐỘ VÀ HỆ SỐ TẦM QUAN TRỌNG

Mức độ quan trọng		Công trình	Hệ số tầm quan trọng γ_f
Đặc biệt	Công trình có tầm quan trọng đặc biệt, không cho phép hư hỏng do động đất	<ul style="list-style-type: none"> - Đập bê tông chịu áp chiều cao >100m; - Nhà máy điện có nguồn nguyên tử; - Nhà để nghiên cứu sản xuất thử các chế phẩm sinh vật kích độc, các loại vi khuẩn, mầm bệnh thiên nhiên và nhân tạo (chuyết dịch, dịch tả, thương hàn .v.v...); - Công trình cột, tháp cao hơn 300 m; - Nhà cao tầng cao hơn 60 tầng. 	Thiết kế với gia tốc lớn nhất có thể xảy ra
I	Công trình có tầm quan trọng sống còn với việc bảo vệ cộng đồng, chức năng không được gián đoạn trong quá trình xảy ra động đất	<ul style="list-style-type: none"> - Công trình thường xuyên đông người có hệ số sử dụng cao: công trình mục I-2.a, I-2.b, I-2.d, I-2.h, I-2.k, I-2.l, I-2.m có số tầng, nhịp, diện tích sử dụng hoặc sức chứa phân loại cấp I; - Công trình mà chức năng không được gián đoạn sau động đất: Công trình công cộng I-2.c diện tích sử dụng phân loại cấp I; - Công trình mục II-9.a, II-9.b; công trình mục V-1.a, V-1.b phân loại cấp I; - Kho chứa hoặc tuyến ống có liên quan đến chất độc hại, chất dễ cháy, dễ nổ: công trình mục II-5.a, II-5.b, mục II-5.c phân loại cấp I, II; - Nhà cao tầng cao từ 20 tầng đến 60 tầng, công trình dạng tháp cao từ 200 m đến 300 m. 	1,25
II	Công trình có tầm quan trọng trong việc ngăn ngừa hậu quả động đất, nếu bị sụp đổ gây tổn thất lớn về người và tài sản	<ul style="list-style-type: none"> - Công trình thường xuyên đông người, có hệ số sử dụng cao: công trình mục I-2.a, I-2.b, I-2.d, I-2.h, I-2.k, I-2.l, I-2.m có nhịp, diện tích sử dụng hoặc sức chứa phân loại cấp II; - Trụ sở hành chính cơ quan cấp tỉnh, thành phố, các công trình trọng yếu của các tỉnh, thành phố đóng vai trò đầu mối như: Công trình mục I-2.d, I-2.g, I-2.h có nhịp, diện tích sử dụng phân loại cấp I, II; - Các hạng mục quan trọng, lắp đặt các thiết bị có giá trị kinh tế cao của các nhà máy thuộc công trình công nghiệp mục II-1 đến II-4, từ II-6 đến II-8; từ II-10 đến II-12, công trình năng lượng mục II-9.a, II-9.b; công trình giao thông III-3, III-5; công trình thủy lợi IV-2; công trình hầm III-4; công trình cấp thoát nước V-1 tất cả thuộc phân loại cấp I, II; - Các công trình quốc phòng, an ninh; 	1,00

Mức độ quan trọng		Công trình	Hệ số tầm quan trọng γ_I
		- Nhà cao tầng cao từ 9 tầng đến 19 tầng, công trình dạng tháp cao từ 100 m đến 200 m.	
III	Công trình không thuộc mức độ đặc biệt và mức độ I, II, IV	<ul style="list-style-type: none"> - Nhà ở mục I-1, nhà làm việc mục I-2.đ, nhà triển lãm, nhà văn hoá, câu lạc bộ, nhà biểu diễn, nhà hát, rạp chiếu bóng, rạp xiếc phân loại cấp III; - Công trình công nghiệp mục II-1 đến II-4, từ II-6 đến II-8; từ II-10 đến II-12 phân loại cấp III diện tích sử dụng từ 1000 m² đến 5000 m²; - Nhà cao từ 4 tầng đến 8 tầng, công trình dạng tháp cao từ 50 m đến 100 m; - Tường cao hơn 10 m. 	0,75
IV	Công trình có tầm quan trọng thứ yếu đối với sự an toàn sinh mạng con người	<ul style="list-style-type: none"> - Nhà tạm : cao không quá 3 tầng; - Trại chăn nuôi gia súc 1 tầng; - Kho chứa hàng hoá diện tích sử dụng không quá 1000 m² - Xưởng sửa chữa, công trình công nghiệp phụ trợ; thứ tự mục II-1 đến II-4, từ II-6 đến II-8; từ II-10 đến II-12 phân loại cấp IV; - Công trình mà sự hư hỏng do động đất ít gây thiệt hại về người và thiết bị quý giá. 	Không yêu cầu tính toán kháng chấn
GHI CHÚ: Công trình ứng với mục có mã số kèm theo xem chi tiết trong Phụ lục G.			

PHỤ LỤC G
PHÂN CẤP, PHÂN LOẠI CÔNG TRÌNH XÂY DỰNG
(Ban hành kèm theo Nghị định số 209/2004/NĐ-CP ngày 16/12/2004 của Chính phủ)

Mã số	Loại công trình		Cấp công trình				
			Cấp đặc biệt	Cấp I	Cấp II	Cấp III	Cấp IV
I	Công trình dân dụng						
I-1	Nhà ở	a) Nhà chung cư	Chiều cao ≥30 tầng	Chiều cao 20- 29 tầng	Chiều cao 9 - 19 tầng	Chiều cao 4 - 8 tầng	Chiều cao ≤ 3 tầng
		b) Nhà ở riêng lẻ	hoặc	hoặc	hoặc	hoặc	hoặc
			tổng diện tích sàn (TDTs) ≥ 15.000m ²	TDTs 10.000 - <15.000 m ²	TDTs 5.000 - <10.000 m ²	TDTs 1.000 - <5.000 m ²	TDTs <1.000 m ²
I-2	Công trình công cộng	a) Công trình văn hóa: Thư viện, bảo tàng, nhà triển lãm, nhà văn hóa, câu lạc bộ, nhà biểu diễn, nhà hát, rạp chiếu bóng, rạp xiếc, đài phát thanh, đài truyền hình.	Chiều cao ≥30 tầng	Chiều cao 20- 29 tầng	Chiều cao 9 - 19 tầng	Chiều cao 4 - 8 tầng	Chiều cao ≤ 3 tầng
		b) Công trình giáo dục: Nhà trẻ, trường mẫu giáo, trường phổ thông các cấp, trường đại học và cao đẳng, trường trung học chuyên nghiệp, trường dạy nghề, trường công nhân kỹ thuật, trường nghiệp vụ và các loại trường khác.	hoặc	hoặc	hoặc	hoặc	hoặc
			nhịp ≥ 96m	nhịp 72 - < 96m	nhịp 36- <72m	nhịp 12 - <36m	nhịp <12m
			hoặc	hoặc	hoặc	hoặc	hoặc
			TDTs ≥ 15.000m	TDTs 10.000 - <15.000 m ²	TDTs 5.000 - <10.000 m ²	TDTs 1.000 - <5.000 m ²	TDTs <1.000 m ²

Mã số	Loại công trình	Cấp công trình					
		Cấp đặc biệt	Cấp I	Cấp II	Cấp III	Cấp IV	
	c) Công trình y tế: Trạm y tế, bệnh viện đa khoa, bệnh viện chuyên khoa từ trung ương đến địa phương, các phòng khám đa khoa, khám chuyên khoa khu vực, nhà hộ sinh, nhà điều dưỡng, nhà nghỉ, nhà dưỡng lão, các cơ quan y tế: phòng chống dịch bệnh.						
I-2	Công trình công cộng	d) Công trình thương nghiệp: chợ, cửa hàng, trung tâm thương mại, siêu thị, hàng ăn, giải khát, trạm dịch vụ công cộng	Chiều cao ≥ 30 tầng	Chiều cao 20- 29 tầng	Chiều cao 9 - 19 tầng	Chiều cao 4 - 8 tầng	Chiều cao ≤ 3 tầng
		đ) Nhà làm việc: văn phòng, trụ sở	hoặc	hoặc	hoặc	hoặc	hoặc
		e) Khách sạn, nhà khách	nhịp $\geq 96m$	nhịp 72 - < 96m	nhịp 36- <72m	nhịp 12 - <36m	nhịp <12m
		g) Nhà phục vụ giao thông: nhà ga, bến xe các loại	hoặc	hoặc	hoặc	hoặc	hoặc
		h) Nhà phục vụ thông tin liên lạc: nhà bưu điện, bưu cục, nhà lắp đặt thiết bị thông tin, đài lưu không	TDTS $\geq 15.000m^2$	TDTS 10.000 - <15.000 m ²	TDTS 5.000 - <10.000 m ²	TDTS 1.000 - <5.000 m ²	TDTS <1.000 m ²
	i) Tháp thu, phát sóng viễn thông, truyền thanh, truyền hình.	Chiều cao > 300m	Chiều cao 200- < 300m	Chiều cao 100m-<200m	Chiều cao 50m-<100m	Chiều cao <50 m	

Mã số	Loại công trình		Cấp công trình				
			Cấp đặc biệt	Cấp I	Cấp II	Cấp III	Cấp IV
	k) Sân vận động	Sân thi đấu sức chứa >40.000 chỗ, có mái che, tiêu chuẩn quốc tế.	Sân thi đấu sức chứa 20.000 - ≤ 40.000 chỗ, có mái che, tiêu chuẩn quốc tế.	Sân thi đấu sức chứa 10.000 - ≤ 20.000 chỗ	Sân thi đấu sức chứa ≤10.000 chỗ ngồi	Các loại sân tập cho thể thao phong trào	
	l) Nhà thể thao.	Nhịp ≥96m hoặc có sức chứa >7.500 chỗ	Nhịp 72m -96m hoặc có sức chứa 5.000 - ≤ 7.500 chỗ	Nhịp 36m - <72m hoặc có sức chứa 2000 - <5.000 chỗ	Nhịp <36m hoặc có sức chứa < 2.000 chỗ	-	
	m) Công trình thể thao dưới nước	Bể bơi thi đấu có mái che đạt tiêu chuẩn quốc tế, sức chứa > 7.500 chỗ	Bể bơi thi đấu có mái che, sức chứa 5.000 - 7.500 chỗ	Bể bơi thi đấu, sức chứa 2.000- <5.000 chỗ	Bể bơi thi đấu, sức chứa <2.000 chỗ	Bể bơi cho thể thao phong trào	
II	Công trình công nghiệp						
II-1	Công trình khai thác than	a) Công trình mỏ than hầm lò	-	Sản lượng > 3 triệu T/năm	Sản lượng 1 - 3 triệu T/năm	Sản lượng 0.3 - <1 triệu T/năm	Sản lượng < 0.3 triệu T/năm
		b) Công trình mỏ than lộ thiên	-	Sản lượng > 5 triệu T/năm	Sản lượng 2 - 5 triệu T/năm	Sản lượng 0.5 - <2 triệu T/năm	Sản lượng < 0.5 triệu T/năm
		c) Công trình chọn rửa, tuyển than.	-	Sản lượng > 5 triệu T/năm	Sản lượng 2 - 5 triệu T/năm	Sản lượng 0.5 - <2 triệu T/năm	Sản lượng < 0.5 triệu T/năm
II-2	Công trình khai thác quặng	a) Công trình mỏ quặng hầm lò	Sản lượng > 5 triệu T/năm	Sản lượng > 1 triệu T/năm	Sản lượng 0.5 - 1 triệu T/năm	Sản lượng < 0.5 triệu T/năm	-
		b) Công trình mỏ quặng lộ thiên	-	Sản lượng > 2 triệu T/năm	Sản lượng 1 - 2 triệu T/năm	Sản lượng <1 triệu T/năm	-

Mã số	Loại công trình	Cấp công trình				
		Cấp đặc biệt	Cấp I	Cấp II	Cấp III	Cấp IV
	c) Công trình tuyển quặng, làm giàu quặng.	-	Sản lượng > 3 triệu T/năm	Sản lượng 1 - 3 triệu T/năm	Sản lượng <1 triệu T/năm	-
II-3	Công trình khai thác dầu, khí đốt. a) Công trình dàn khoan thăm dò, khai thác trên biển	Chiều sâu mực nước biển > 5 Km	Chiều sâu mực nước biển từ 300M đến 5Km	Chiều sâu mực nước biển < 300m	-	-
II-4	Công trình công nghiệp hoá chất và hoá dầu, chế biến khí a) Công trình sản xuất hóa chất cơ bản, hóa chất tiêu dùng	-	Sản lượng > 500.000 T/năm	Sản lượng >100.000 - 500.000 T/năm	Sản lượng < 100.000 T/năm	-
	b) Công trình sản xuất hóa dược, hóa mỹ phẩm.	-	Sản lượng > 300.000 T/năm	Sản lượng >50.000 - 300.000 T/năm	Sản lượng < 50.000 T/năm	-
	c) Công trình sản xuất phân bón (u rê, DAP).	-	Sản lượng > 1 triệu T/năm	Sản lượng >500.000 - 1 triệu T/năm	Sản lượng < 500.000 T/năm	-
II-4	Công trình công nghiệp hoá chất và hoá dầu, chế biến khí d) Công trình sản xuất vật liệu nổ công nghiệp	Với mọi quy mô	-	-	-	-
	đ) Nhà máy lọc hóa dầu	Công suất chế biến dầu thô > 500 thùng/ngày	Công suất chế biến dầu thô từ 300 - 500 thùng/ngày	Công suất chế biến dầu thô từ 100 -300 thùng/ngày	Công suất chế biến dầu thô < 100 thùng/ngày	-
	e) Nhà máy chế biến khí	Công suất >10 triệu m ³ khí/ngày	Công suất từ 5- 10 triệu m ³ khí/ngày	Công suất < 5 triệu m ³ khí/ngày	-	-

Mã số	Loại công trình		Cấp công trình				
			Cấp đặc biệt	Cấp I	Cấp II	Cấp III	Cấp IV
II-5	Kho xăng, dầu, khí hoá lỏng và tuyến ống dẫn khí, dầu	a) Kho xăng, dầu.	Bể chứa có dung tích > 20.000 m ³	Bể chứa có dung tích >10.000m ³	Bể chứa có dung tích từ 5.000-10.000m ³	Bể chứa có dung tích < 5.000 m ³	Bể chứa có dung tích < 1.000 m ³
		b) Kho chứa khí hóa lỏng	-	Dung tích bể chứa >10.000m ³	Dung tích bể chứa từ 5.000 -10.000 m ³	Dung tích bể chứa < 5.000 m ³	-
		c) Kho chứa vật liệu nổ công nghiệp	Với mọi quy mô	-	-	-	-
		c) Tuyến ống dẫn khí, dầu	-	Tuyến ống ngoài khơi; tuyến ống trên bờ áp lực > 60 bar	Tuyến ống trên bờ áp lực 19 - 60 bar	Tuyến ống trên bờ áp lực 7 - <19 bar	-
II-6	Công trình luyện kim	a) Công trình công nghiệp luyện kim mẫu.	-	Sản lượng 500.000-1 triệu T/năm	Sản lượng 100.000 - <500.000 T/năm	Sản lượng < 100.000 T/năm	-
		b) Công trình luyện, cán thép.	Khu liên hợp luyện kim	Sản lượng >1 triệu T/năm	Sản lượng 500.000-1 triệu T/năm	Sản lượng < 500.000 T/năm	-
II-7	Công trình cơ khí, chế tạo	a) Công trình cơ khí chế tạo máy công cụ các loại.	-	Sản lượng >5.000 Cái/năm	Sản lượng 2.500-5.000 Cái/năm	Sản lượng <2.500 Cái/năm	-
		b) Công trình chế tạo thiết bị công nghiệp	-	Sản lượng >10.000 T/năm	Sản lượng 5.000 -10.000 T/năm	Sản lượng < 500.000 T/năm	-
		c) Công trình lắp ráp, sửa chữa ô tô xe máy.	-	>10.000 Xe/năm	3.000 -10.000 Xe/năm	< 3.000 Xe/năm	-

Mã số	Loại công trình		Cấp công trình				
			Cấp đặc biệt	Cấp I	Cấp II	Cấp III	Cấp IV
II-8	Công nghiệp điện tử-tin học	a) Lắp ráp sản phẩm (sản phẩm tương đương TV hay máy vi tính)	Sản lượng > 300.000 sf/năm	Sản lượng 200.000 - 300.000 sf/năm	Sản lượng 150.000- < 200.000 sf/năm	Sản lượng 100.000 - 150.00 sf/năm	Sản lượng < 100.000 sf/năm
		b) Chế tạo linh kiện, phụ tùng, cụm linh kiện (sản phẩm tương đương mạch in điện tử hay IC)	Sản lượng > 500 triệu sf/năm	Sản lượng 400 -500 triệu sf/năm	Sản lượng 300- < 400 triệu sf/năm	Sản lượng 200 -300 triệu sf/năm	Sản lượng < 200 triệu sf/năm
II-9	Công trình năng lượng	a) Công trình nguồn nhiệt điện	Công suất > 2.000 MW	Công suất 600- 2.000 MW	Công suất 50- < 600 MW	Công suất 5 - 50 MW	Công suất < 5 MW
		b) Công trình nguồn thủy điện (phân cấp theo công suất điện năng hoặc theo quy mô hồ chứa và đập chính quy định tại mục các công trình thủy lợi, mã số IV-1, IV-2)	Công suất > 1.000 MW	Công suất 300 - 1.000 MW	Công suất 30 - < 300 MW	Công suất 3 - < 30 MW	Công suất < 3 MW
		c) Công trình nguồn điện nguyên tử	>1.000 MW	≤1.000 MW	-	-	-
		d) Công trình đường dây và trạm biến áp	-	500 KV	110 KV	35 KV	-
II-10	Công trình công nghiệp nhẹ	a) Nhà máy dệt	-	Sản lượng ≥ 25 triệu mét/năm	Sản lượng 5 - < 25 triệu mét/năm	Sản lượng < 5 triệu mét/năm	-
		b) Nhà máy in nhuộm	-	Sản lượng ≥ 35 triệu mét/năm	Sản lượng 10 - < 35 triệu mét/năm	Sản lượng < 10 triệu mét/năm	-
		c) Nhà máy sản xuất các sản phẩm may	-	Sản lượng ≥ 10 sản phẩm /năm	Sản lượng 2 - < 10 triệu sản phẩm /năm	Sản lượng < 2 sản phẩm /năm	-

Mã số	Loại công trình	Cấp công trình				
		Cấp đặc biệt	Cấp I	Cấp II	Cấp III	Cấp IV
II-10	d) Nhà máy thuộc da và sản xuất các sản phẩm từ da	-	Sản lượng ≥ 12 triệu đôi (hoặc tương đương) /năm	Sản lượng 1 - < 12 triệu đôi (hoặc tương đương) /năm	Sản lượng < 1 triệu đôi (hoặc tương đương) /năm	-
	đ) Nhà máy sản xuất các sản phẩm nhựa	-	Sản lượng ≥ 15.000 T/năm	Sản lượng 2.000- < 15.000 T/năm	Sản lượng < 2.000 T/năm	-
	e) Nhà máy sản xuất đồ sành sứ, thủy tinh	-	Sản lượng ≥ 25.000 T/năm	Sản lượng 3.000- < 25.000 T/năm	Sản lượng < 3.000 T/năm	-
	g) Nhà máy bột giấy và giấy	-	Sản lượng ≥ 60.000 T/năm	Sản lượng 25.000 - < 60.000 T/năm	Sản lượng < 25.000 T/năm	-
II-11	a) Nhà máy sản xuất dầu ăn, hương liệu	-	Sản lượng ≥ 150.000 T/năm	Sản lượng 50.000 - 150.000 T/năm	Sản lượng < 50.000 T/năm	-
	b) Nhà máy sản xuất rượu, bia, nước giải khát.	-	Sản lượng ≥ 100 triệu lit/năm	Sản lượng 25 - < 100 triệu lit/năm	Sản lượng < 25 triệu lit/năm	-
	c) Nhà máy sản xuất thuốc lá	-	Sản lượng ≥ 200 triệu bao/năm	Sản lượng 50 - < 200 triệu bao/năm	Sản lượng < 50 triệu bao/năm	-

Mã số	Loại công trình		Cấp công trình				
			Cấp đặc biệt	Cấp I	Cấp II	Cấp III	Cấp IV
II-11	Công trình chế biến thực phẩm	d) Nhà máy sữa	-	Sản lượng \geq 100 triệu lít s.phẩm/năm	Sản lượng 30 - < 100 triệu lít s.phẩm/năm	Sản lượng < 30 triệu lít s.phẩm/năm	-
		đ) Nhà máy sản xuất bánh kẹo, mỳ ăn liền	-	Sản lượng > 25.000 T/năm	Sản lượng 5.000 -25.000 T/năm	Sản lượng < 5.000 T/năm	-
		e) Kho đông lạnh	-	Sức chứa > 1.000 T	Sức chứa 250 \leq 1.000 T	Sức chứa < 250 T	-
II-12	Công trình công nghiệp vật liệu xây dựng	a) Nhà máy sản xuất Xi măng	-	Công suất > 2 triệu T/năm	Công suất 1 - 2 triệu T/năm	Công suất < 1 triệu T/năm	-
		b) Nhà máy sản xuất gạch Ceramic, gạch Granit, ốp lát	-	Công suất > 5 triệu m ³ /năm	Công suất 2 - 5 triệu m ³ /năm	Công suất < 2 triệu m ³ /năm	-
		c) Nhà máy sản xuất gạch, ngói đất sét nung.	-	Công suất > 20 triệu Viên/năm	Công suất 10 - 20 triệu Viên/năm	Công suất < 10 triệu Viên/năm	-
		d) Nhà máy sản xuất sứ vệ sinh	-	-	Công suất \geq 500.000 s.phẩm/năm	Công suất < 500.000 s.phẩm/năm	-
		đ) Nhà máy sản xuất kính	-	Công suất > 20 triệu m ² /năm	Công suất 10 - 20 triệu m ² /năm	Công suất < 10 triệu m ² /năm	-

Mã số	Loại công trình		Cấp công trình				
			Cấp đặc biệt	Cấp I	Cấp II	Cấp III	Cấp IV
	e) Nhà máy sản xuất hỗn hợp bê tông và cấu kiện bê tông		-	Công suất > 1 triệu m ³ /năm	Công suất 500.000 - 1 triệu m ³ /năm	Công suất < 500.000 m ³ /năm	-
III	Công trình giao thông						
III-1	Đường bộ	a) Đường ô tô cao tốc các loại	Đường cao tốc với lưu lượng xe > 30.000 Xe quy đổi/ ngày đêm hoặc tốc độ >100km/h	Đường cao tốc với lưu lượng xe từ 10.000-30.000 Xe quy đổi/ngày đêm hoặc tốc độ >80km/h	Lưu lượng xe từ 3.000-10.000 Xe quy đổi/ ngày đêm hoặc tốc độ >60km/h	Lưu lượng xe từ 300-3.000 Xe quy đổi/ngày đêm hoặc đường giao thông nông thôn loại A	Lưu lượng xe <300 Xe quy đổi/ ngày đêm hoặc đường giao thông nông thôn loại B
b) Đường ô tô, đường trong đô thị							
c) Đường nông thôn							
III-2	Đường sắt		Đường sắt cao tốc	Đường tàu điện ngầm; đường sắt trên cao.	Đường sắt quốc gia thông thường	Đường sắt chuyên dụng và đường sắt địa phương	-
III-3	Cầu	a) Cầu đường bộ	Nhịp >200m	Nhịp từ 100-200m hoặc sử dụng công nghệ thi công mới, kiến trúc đặc biệt	Nhịp từ 50-100m	Nhịp từ 25-50m	Nhịp từ < 25m
b) Cầu đường sắt							
III-4	Hầm	a) Hầm đường ô tô	Hầm tàu điện ngầm	Chiều dài >	Chiều dài từ 1000-3000m, tối	Chiều dài từ 100-1000m	Chiều dài <100m
b) Hầm đường sắt							

Mã số	Loại công trình		Cấp công trình				
			Cấp đặc biệt	Cấp I	Cấp II	Cấp III	Cấp IV
		c) Hầm cho người đi bộ		3000m, tối thiểu 2 làn xe ô tô, 1 làn đường sắt	thiếu 2 làn xe ô tô, 1 làn đường sắt		
III-5	Công trình đường thủy	a) Bến, ụ nâng tàu cảng biển	-	Bến, ụ cho tàu >50.000 DWT	Bến, ụ cho tàu 30.000-50.000 DWT	Bến, ụ cho tàu 10.000-30.000 DWT	Bến cho tàu <10.000 DWT
		b) Cảng bến thủy cho tàu.nhà máy đóng sửa chữa tàu	> 5.000 T	3.000 - 5.000 T	1.500 – 3.000 T	750 -1.500 T	< 750T
III-5	Công trình đường thủy	c) Âu thuyền cho tàu	> 3.000 T	1.500 - 3.000 T	750- 1.500 T	200 - 750 T	< 200T
		d) Đường thủy có bê rộng (B) và độ sâu (H) nước chạy tàu - Trên sông	B > 120m; H >5m	B= 90-<120m H = 4- <5m	B = 70- < 90m H = 3 - <4 m	B= 50- < 70m H = 2- < 3 m	B < 50m H < 2m
		- Trên kênh đào	B > 70m; H >6m	B= 50- <70m H = 5 - < 6 m	B = 40 - <50m H = 4- < 5m	B= 30 - < 40m H = 2 - <4 m	B < 30m H < 3m
III-6	Sân bay	Đường băng cất hạ cánh (phân cấp theo tiêu chuẩn của tổ chức ICAO)	IV E	IV D	III C	II B	I A
IV	Công trình thủy lợi						
IV-1	Công trình hồ chứa		Dung tích >5.000 x 10 ⁶ m ³	Dung tích từ 1.000 x 10 ⁶ - 5.000 x 10 ⁶ m ³	Dung tích từ 100 x10 ⁶ -1.000 x10 ⁶ m ³	Dung tích từ 1 x 10 ⁶ -100 x 10 ⁶ m ³	Dung tích <1 x 10 ⁶ m ³
IV-2	Công trình đập	a) Đập đất, đất - đá	Chiều cao >100 m	Chiều cao 75 - 100 m	Chiều cao 25 - < 75 m	Chiều cao 15 - < 25 m	Chiều cao < 15 m

Mã số	Loại công trình	Cấp công trình					
		Cấp đặc biệt	Cấp I	Cấp II	Cấp III	Cấp IV	
	b) Đập bê tông	Chiều cao > 150 m	Chiều cao 100 - 150m	Chiều cao 50 - < 100 m	Chiều cao 15 - < 50 m	Chiều cao <15 m	
	c) Tường chắn	-	-	Chiều cao > 50 m	Chiều cao 5 - 50 m	Chiều cao <5 m	
IV-3	a) Hệ thống thủy nông có sức tưới hoặc sức tiêu trên diện tích: S x 10 ³ ha	Diện tích > 75	Diện tích > 50 - 75	Diện tích 10 - < 50	Diện tích 2 - < 10	Diện tích < 2	
	b) Công trình cấp nước nguồn cho sinh hoạt, sản xuất có lưu lượng: Q (m ³ /s)	Lưu lượng > 20	Lưu lượng 10 - < 20	Lưu lượng 2- < 10	Lưu lượng < 2	-	
IV-4	Đê-Kè	Đê chính, đê bao và đê quai (phân cấp theo quy phạm phân cấp đê của ngành thủy lợi)	Đặc biệt	I	II	III	IV
V	Công trình hạ tầng kỹ thuật						
V-1	Công trình cấp thoát nước	a) Cấp nước	> 500.000 m ³ /ngày đêm	300.000 < 500.000 m ³ /ngày đêm	100.000 < 300.000 m ³ /ngày đêm	20.000 <100.000 m ³ /ngày đêm	< 20.000 m ³ /ngày đêm
		b) Thoát nước	> 300.000 m ³ /ngày đêm	300.000 < 100.000 m ³ /ngày đêm	50.000 < 100.000 m ³ /ngày đêm	10.000 < 50.000 m ³ /ngày đêm	< 10.000 m ³ /ngày đêm
V-2	Công trình xử lý chất thải	a) Bãi chôn lấp rác	-	500T/ngày	300-< 500 T/ngày	150- < 300 T/ngày	< 150 T/ngày
		b) Nhà máy xử lý rác thải	> 3.000 T/ngày	1.000 < 3.000 T/ngày	300 < 1.000 T/ngày	100 < 300 T/ngày	< 100 T/ngày

PHỤ LỤC H
BẢN ĐỒ PHÂN VÙNG GIA TỐC NỀN LÃNH THỔ VIỆT NAM

PHỤ LỤC I
BẢNG PHÂN VÙNG GIA TỐC NỀN THEO ĐỊA DANH HÀNH CHÍNH

Địa danh	Toạ độ		Gia tốc nền (*)	
	Kinh độ	Vĩ độ		
1. Thủ đô Hà Nội				
- Nội thành				
Quận Ba Đình	(P. Cống Vị)	105.81285	21.039762	0.0976
Quận Cầu Giấy	(P. Quan Hoa)	105.799494	21.033276	0.1032
Quận Đống Đa	(P. Thổ Quan)	105.832932	21.018279	0.0983
Quận Hai Bà Trng	(P. Lê Đại Hành)	105.845952	21.012509	0.0959
Quận Hoàn Kiếm	(P. Hàng Trống)	105.850152	21.029134	0.0892
Quận Hoàng Mai	(P. Phong Mai)	105.838337	21.002169	0.1001
Quận Long Biên	(P. Ngọc Thụy)	105.890797	21.055033	0.0747
Quận Tây Hồ	(P. Nhật Tân)	105.825487	21.077883	0.0819
Quận Thanh Xuân	(P. Thanh Xuân Bắc)	105.799028	20.991092	0.1097
- Huyện Đông Anh	(TT. Đông Anh)	105.84952	21.139421	0.0757
- Huyện Gia Lâm	(TT. Trâu Quỳ)	105.936561	21.019178	0.0769
- Huyện Sóc Sơn	(TT. Sóc Sơn)	105.848517	21.257401	0.0962
- Huyện Thanh Trì	(TT. Văn Điển)	105.845107	20.946091	0.1047
- Huyện Từ Liêm	(TT. Cầu Diễn)	105.762478	21.039765	0.1081
2. Thành phố Hồ Chí Minh				
- Nội thành				
Quận 1	(P. Bến Nghé)	106.698553	10.782547	0.0848
Quận 2	(P. An Phú)	106.748176	10.792398	0.0856
Quận 3	(P. 4)	106.686083	10.775854	0.0843
Quận 4	(P. 12)	106.706266	10.767392	0.0847
Quận 5	(P. 8)	106.669499	10.757794	0.0774
Quận 6	(P. 1)	106.650601	10.747691	0.0700
Quận 7	(P. Phú Mỹ)	106.733777	10.728369	0.0846
Quận 8	(P. 11)	106.664228	10.749459	0.0745
Quận 9	(P. Hiệp Phú)	106.769773	10.842787	0.0747
Quận 10	(P. 14)	106.665256	10.768908	0.0777
Quận 11	(P. 10)	106.643016	10.76474	0.0701
Quận 12	(P. Tân Chánh Hiệp)	106.64983	10.862993	0.0813
Quận Bình Thạnh	(P. 14)	106.694954	10.803764	0.0853
Quận Gò Vấp	(P. 10)	106.664742	10.834957	0.0832
Quận Phú Nhuận	(P. 11)	106.674641	10.795934	0.0844
Quận Tân Bình	(P. 4)	106.657286	10.797828	0.0702
Quận Tân Phú	(P. 4)	106.634937	10.783412	0.0702

Địa danh		Toạ độ		Gia tốc nền (*)
		Kinh độ	Vĩ độ	
Quận Thủ Đức	(P. Bình Thọ)	106.77273	10.851122	0.0727
- Huyện Bình Chánh	(TT. An Lạc)	106.615376	10.739152	0.0589
- Huyện Cần Giờ	(TT. Cần Giờ)	106.951166	10.416215	0.0618
- Huyện Củ Chi	(TT. Củ Chi)	106.493388	10.974854	0.0808
- Huyện Hóc Môn	(TT. Hóc Môn)	106.595707	10.889009	0.0802
- Huyện Nhà Bè	(TT. Nhà Bè)	106.741909	10.700667	0.0819
3. Thành phố Hải Phòng				
- Nội thành				
Quận Hồng Bàng	(P. Hoàng Văn Thụ)	106.681401	20.857842	0.1290
Quận Kiến An	(P. Trần Thành Ngọ)	106.62403	20.811155	0.1281
Quận Hải An	(P. Trần Thành Ngọ)	106.68003	20.840597	0.1291
Quận Lê Chân	(P. Cát Dài)	106.678441	20.851413	0.1293
Quận Ngô Quyền	(P. Máy Tơ)	106.695243	20.862479	0.1276
- Thị xã Đồ Sơn	(P. Vạn Sơn)	106.780559	20.720213	0.0870
- Huyện An Dương	(TT. An Dương)	106.603485	20.890999	0.1334
- Huyện An Lão	(TT. An Lão)	106.555255	20.823167	0.1331
- Huyện Bạch Long Vĩ	(Bạch Long Vĩ)	107.762946	20.390514	0.0063
- Huyện Cát Hải	(TT. Cát Bà)	107.049865	20.725127	0.0368
- Huyện Hải An	(TT. Núi Đồi)	106.668778	20.752245	0.1168
- Huyện Kiến Thụy	(TT. Núi Đồi)	106.668778	20.752245	0.1168
- Huyện Thuỷ Nguyên	(TT. Núi Đèo)	106.674679	20.917423	0.1272
- Huyện Tiên Lãng	(TT. Tiên Lãng)	106.553514	20.72573	0.1019
- Huyện Vĩnh Bảo	(TT. Vĩnh Bảo)	106.478602	20.693081	0.0747
4. Thành phố Đà Nẵng				
- Nội thành				
Quận Hải Châu	(P. Hải Châu)	108.223367	16.074889	0.1006
Quận Liên Chiểu	(P. Hoà Khánh)	108.157764	16.062771	0.0940
Quận Ngũ Hành Sơn	(P. Hoà Hải)	108.260126	16.001666	0.0674
Quận Sơn Trà	(P. An Hải Đông)	108.23638	16.056842	0.0918
Quận Thanh Khê	(P. Chính Gián)	108.198682	16.065479	0.0967
- Huyện Hòa Vang	(TT. Hoà Thọ)	108.204048	16.01675	0.0730
- Huyện Hoàng Sa	(Đảo)	111.776585	16.24232	0.0544
5. Thành phố Cần Thơ				
- Nội thành				
Quận Bình Thủy		105.738518	10.078776	0.0685
Quận Cái Răng		105.749594	10.004976	0.0515
Quận Ninh Kiều		105.788811	10.036111	0.0662
Quận Ô Môn		105.625441	10.119742	0.0546

Địa danh	Toạ độ		Gia tốc nền (*)
	Kinh độ	Vĩ độ	
- Huyện Cờ Đỏ (TT. Cờ Đỏ)	105.428858	10.098648	0.0236
- Huyện Phong Điền (TT. Thạch An)	105.330099	10.141798	0.0199
- Huyện Thốt Nốt (TT. Thốt Nốt)	105.537254	10.269896	0.0698
- Huyện Vĩnh Thanh (TT. Thới Lai)	105.558964	10.06505	0.0331
6. An Giang			
- Thành phố Long Xuyên (P. Mỹ Bình)	105.436983	10.387999	0.0670
- Thị xã Châu Đốc (P. Châu Phú A)	105.113001	10.717744	0.0655
- Huyện An Phú (TT. An Phú)	105.094103	10.810647	0.0697
- Huyện Châu Phú (TT. Cái Dầu)	105.233459	10.580091	0.0607
- Huyện Châu Thành (TT. An Châu)	105.389028	10.443974	0.0653
- Huyện Chợ Mới (TT. Chợ Mới)	105.403282	10.551041	0.0603
- Huyện Phú Tân (TT. Chợ Vàm)	105.343062	10.716504	0.0450
- Huyện Tân Châu (TT. Tân Châu)	105.242843	10.800671	0.0499
- Huyện Thoại Sơn (TT. Núi Sập)	105.260674	10.258394	0.0220
- Huyện Tri Tôn (TT. Tri Tôn)	105.0009	10.418612	0.0162
- Huyện Tịnh Biên (TT. Nhà Bàng)	105.008099	10.627416	0.0312
7. Bà Rịa - Vũng Tàu			
- Thành phố Vũng Tàu (P. 1)	107.073816	10.349389	0.0612
- Thị xã Bà Rịa (P. Phước Hiệp)	107.167113	10.49684	0.0330
- Huyện Châu Đức (TT. Ngãi Giao)	107.246509	10.648073	0.0190
- Huyện Côn Đảo (Côn Đảo)	106.606337	8.69202	0.0557
- Huyện Đất Đỏ (TT. Đất Đỏ)	107.270686	10.490642	0.0251
- Huyện Long Điền (TT. Long Điền)	107.210081	10.484059	0.0295
- Huyện Tân Thành (TT. Phú Mỹ)	107.054517	10.589509	0.0442
- Huyện Xuyên Mộc (TT. Phước Bửu)	107.398103	10.534875	0.0214
8. Bạc Liêu			
- Thị xã Bạc Liêu (P. 3)	105.720283	9.282918	0.0248
- Huyện Đông Hải (TT. Gành Hào)	105.420952	9.036239	0.0273
- Huyện Giá Rai (TT. Giá Rai)	105.456433	9.237121	0.0162
- Huyện Hồng Dân (TT. Ngan Dừa)	105.451962	9.581362	0.0094
- Huyện Phước Long (TT. Phước Long)	105.460293	9.438268	0.0105
- Huyện Vĩnh Lợi (TT. Hoà Bình)	105.631994	9.285228	0.0205
9. Bắc Giang			
- Thị xã Bắc Giang (P. Trần Phú)	106.189508	21.276508	0.1089
- Huyện Hiệp Hoà (TT. Thắng)	105.982466	21.356546	0.0941
- Huyện Lạng Giang (TT. Vôi)	106.260568	21.352684	0.0980
- Huyện Lục Nam (TT. Đồi Ngô)	106.383685	21.302094	0.1092

Địa danh		Toạ độ		Gia tốc nền (*)
		Kinh độ	Vĩ độ	
- Huyện Lục Ngạn	(TT. Chũ)	106.565689	21.372396	0.0636
- Huyện Sơn Động	(TT. An Châu)	106.851494	21.336156	0.0471
- Huyện Tân Yên	(TT. Cao Thợng)	106.126214	21.386398	0.0719
- Huyện Việt Yên	(TT. Bích Động)	106.100047	21.271988	0.1122
- Huyện Yên Dũng	(TT. Neo)	106.24287	21.203603	0.1087
- Huyện Yên Thế	(TT. Cầu Gồ)	106.126549	21.477084	0.0791
10. Bắc Kạn				
- Thị xã Bắc Kạn	(P. Phùng Chí Kiên)	105.826466	22.143883	0.0596
- Huyện Ba Bể	(TT. Chợ Rã)	105.7185922	22.45151835	0.0483
- Huyện Bạch Thông	(TT. Phủ Thông)	105.8784901	22.27269924	0.0615
- Huyện Chợ Đồn	(TT. Bằng Lũng)	105.5947738	22.15745496	0.0217
- Huyện Chợ Mới	(TT. Chợ Mới)	105.775197	21.882556	0.0585
- Huyện Na Rì	(TT. Yên Lạc)	106.1837312	22.23757539	0.0271
- Huyện Ngân Sơn	(TT. Ngân Sơn)	105.9973884	22.42679922	0.0314
- Huyện Pác Nặm	(Bộc Bó)	105.664265	22.615837	0.0561
11. Bắc Ninh				
- Thị xã Bắc Ninh	(P. Vũ Ninh)	106.070693	21.18634	0.1192
- Huyện Gia Bình	(TT. Gia Bình)	106.194615	21.056523	0.1297
- Huyện Lương Tài	(TT. Thứa)	106.20119	21.017441	0.1316
- Huyện Quế Võ	(TT. Phố Mới)	106.153219	21.153498	0.1226
- Huyện Thuận Thành	(TT. Hồ)	106.085622	21.0642	0.1108
- Huyện Tiên Du	(TT. Lim)	106.019367	21.142551	0.1109
- Huyện Từ Sơn	(TT. Từ Sơn)	105.958815	21.116434	0.0919
- Huyện Yên Phong	(TT. Chờ)	105.95479	21.194003	0.1039
12. Bến Tre				
- Thị xã Bến Tre	(P. 8)	106.382247	10.23558	0.0185
- Huyện Ba Tri	(TT. Ba Tri)	106.589406	10.038966	0.0275
- Huyện Bình Đại	(TT. Bình Đại)	106.692934	10.185789	0.0665
- Huyện Châu Thành	(TT. Châu Thành)	106.359692	10.310767	0.0204
- Huyện Chợ Lách	(TT. Chợ Lách)	106.12053	10.258775	0.0157
- Huyện Giồng Trôm	(TT. Giồng Trôm)	106.507619	10.148996	0.0237
- Huyện Mỏ Cày	(TT. Mỏ Cày)	106.333683	10.123396	0.0157
- Huyện Thạnh Phú	(TT. Thạnh Phú)	106.514731	9.947394	0.0209
13. Bình Dương				
- Thị xã Thủ Dầu Một	(P. Hiệp Thành)	106.672388	11.002815	0.0813
- Huyện Bến Cát	(TT. Mỹ Phóc)	106.589993	11.154661	0.0897
- Huyện Dầu Tiếng	(TT. Dầu Tiếng)	106.362442	11.279501	0.0639
- Huyện Dĩ An	(TT. Dĩ An)	106.769498	10.907053	0.0663

Địa danh	Toạ độ		Gia tốc nền (*)
	Kinh độ	Vĩ độ	
- Huyện Phú Giáo (TT. Phúc Vĩnh)	106.795326	11.291461	0.0877
- Huyện Tân Uyên (TT. Uyên Hng)	106.803445	11.0647	0.0433
- Huyện Thuận An (TT. Lái Thiêu)	106.699899	10.905335	0.0812
14. Bình Định			
- Thành phố Quy Nhơn (P. Lê Lợi)	109.230915	13.770385	0.0941
- Huyện An Lão (TT. An Lão)	108.885393	14.615599	0.1031
- Huyện An Nhơn (TT. Bình Định)	109.111996	13.888792	0.1061
- Huyện Hoài Ân (TT. Tăng Bạt Hổ)	108.971962	14.366109	0.1057
- Huyện Hoài Nhơn (TT. Bồng Sơn)	109.015397	14.434682	0.1049
- Huyện Phù Cát (TT. Ngô Mỹ)	109.056721	14.0034	0.1070
- Huyện Phù Mỹ (TT. Phù Mỹ)	109.05099	14.174979	0.1008
- Huyện Tây Sơn (TT. Phú Phong)	108.913822	13.910932	0.1097
- Huyện Tuy Phước (TT. Tuy Phước)	109.16448	13.828395	0.1067
- Huyện Vân Canh (TT. Vân Canh)	108.997677	13.622525	0.1053
- Huyện Vĩnh Thạnh (TT. Vĩnh Thạnh)	108.7819	14.140664	0.0985
15. Bình Phước			
- Thị xã Đồng Xoài (P. Tân Phú)	106.900769	11.539561	0.0678
- Huyện Bình Long (TT. An Lộc)	106.607274	11.651431	0.0717
- Huyện Bù Đăng (TT. Đức Phong)	107.247627	11.813073	0.0379
- Huyện Bù Đốp (TT. Lộc Ninh)	106.811296	12.01511	0.0202
- Huyện Chơn Thành (TT. Chơn Thành)	106.615837	11.416979	0.0567
- Huyện Đồng Phú (TT. Đồng Phú)	106.860954	11.464935	0.0742
- Huyện Lộc Ninh (TT. Lộc Ninh)	106.58972	11.845727	0.0806
- Huyện Phước Long (TT. Thác Mơ)	107.000583	11.85819	0.0179
16. Bình Thuận			
- Thành phố Phan Thiết (P. Đức Thắng)	108.102189	10.923384	0.0246
- Huyện Bắc Bình (TT. Chợ Lầu)	108.503725	11.221553	0.0222
- Huyện Đức Linh (TT. Võ Xu)	107.565896	11.189097	0.0251
- Huyện Hàm Tân (TT. La Gi)	107.756924	10.686894	0.0557
- Huyện Hàm Thuận Bắc (TT. Ma Lâm)	108.130186	11.070423	0.0220
- Huyện Hàm Thuận Nam (TT. Thuận Nam)	107.877197	10.847443	0.0302
- Huyện Phú Quý (TT. Phú Quý)	108.937697	10.542136	0.0540
- Huyện Tánh Linh (TT. Lạc Tánh)	107.680291	11.085559	0.0422
- Huyện Tuy Phong (TT. Liên Hương)	108.733351	11.228536	0.0373
17. Cà Mau			
- Thành phố Cà Mau (P. 5)	105.150215	9.175907	0.0113
- Huyện Cái Nồng (TT. Cái Nồng)	105.013159	8.938304	0.0154

Địa danh		Toạ độ		Gia tốc nền (*)
		Kinh độ	Vĩ độ	
- Huyện Đầm Dơi	(TT. Đầm Dơi)	105.196036	8.990659	0.0191
- Huyện Năm Căn	(TT. Năm Căn)	104.993246	8.76098	0.0256
- Huyện Ngọc Hiển	(TT. Đầm Dơi)	104.757384	8.601188	0.0133
- Huyện Phú Tân	(TT. Cái Đoi Vòm)	104.846986	8.871445	0.0131
- Huyện Thới Bình	(TT. Thới Bình)	105.094641	9.351728	0.0084
- Huyện Trần Văn Thời	(TT. Trần Văn Thời)	104.977396	9.078921	0.0108
- Huyện U Minh	(TT. U Minh)	104.969472	9.410501	0.0068
18. Cao Bằng				
- Thị xã Cao Bằng	(P. Hợp Giang)	106.2606049	22.66653726	0.0814
- Huyện Bảo Lâm	(TT. Bảo Lâm)	105.4918652	22.83225057	0.0466
- Huyện Bảo Lạc	(TT. Bảo Lạc)	105.6792326	22.94991477	0.0384
- Huyện Hà Quảng	(TT. Hà Quảng)	106.077602	22.900958	0.0635
- Huyện Hạ Lang	(TT. Hạ Lang)	106.679902	22.695655	0.0155
- Huyện Hòa An	(TT. Nộc Hai)	106.146356	22.742542	0.0765
- Huyện Nguyên Bình	(TT. Nguyên Bình)	105.9627438	22.65140349	0.0315
- Huyện Phục Hòa	(TT. Tà Lùng)	106.564343	22.498114	0.0370
- Huyện Quảng Uyên	(TT. Quảng Uyên)	106.4410027	22.69699362	0.0388
- Huyện Thạch An	(TT. Đông Khê)	106.4330078	22.42856043	0.0785
- Huyện Thông Nông	(TT. Thông Nông)	105.98171	22.78533627	0.0473
- Huyện Trà Lĩnh	(TT. Hùng Quốc)	106.3225141	22.82771052	0.0362
- Huyện Trùng Khánh	(TT. Trùng Khánh)	106.5221816	22.83414228	0.0181
19. Đắk Lắk				
- Thành phố Buôn Ma Thuột	(P. Tự An)	108.04272	12.673605	0.0127
- Huyện Buôn Đôn	(TT. Buôn Đôn)	107.895426	12.811224	0.0084
- Huyện C M'gar	(TT. Quảng Phú)	108.077674	12.817459	0.0101
- Huyện Ea H'leo	(TT. Ea Drăng)	108.207807	13.207851	0.0146
- Huyện Ea Kar	(TT. Ea Kar)	108.452763	12.816827	0.0189
- Huyện Ea Súp	(TT. Ea Sút)	107.885258	13.075303	0.0075
- Huyện Krông Ana	(TT. Buôn Trấp)	108.032173	12.485398	0.0215
- Huyện Krông Bông	(TT. Krông Kmar)	108.340386	12.511934	0.0455
- Huyện Krông Búk	(TT. Buôn Hồ)	108.264932	12.911638	0.0114
- Huyện Krông Năng	(TT. KRông Năng)	108.351355	12.953415	0.0129
- Huyện Krông Pắc	(TT. Phớc An)	108.308347	12.711197	0.0188
- Huyện Lắk	(TT. Liên Sơn)	108.171017	12.407708	0.0450
- Huyện M'Đrăk	(TT. M'Đrăk)	108.743399	12.749497	0.0567
20. Đắk Nông				
- Huyện C Jút	(TT. Ea T'Ling)	107.893017	12.588209	0.0123
- Huyện Đắk Mil	(TT. Đắk Mil)	107.619526	12.449204	0.0110

Địa danh	Toạ độ		Gia tốc nền (*)
	Kinh độ	Vĩ độ	
- Huyện Đắk Nông (TT. Gia Nghĩa)	107.688063	12.003146	0.0584
- Huyện Đắk Lắk (TT. Kiến Đức)	107.50933	11.99752	0.0339
- Huyện Đắk Song (TT. Đắk Song)	107.602725	12.269189	0.0164
- Huyện Krông Nô (TT. Đắk Mân)	107.878034	12.454466	0.0172
21. Điện Biên			
- Thành phố Điện Biên Phủ (P. Him Lam)	103.0326152	21.40610508	0.1281
- Thị xã Lai Châu (P. Na Lay)	103.148444	22.034188	0.1486
- Huyện Điện Biên (TT. Mường Thanh)	103.008835	21.364106	0.1281
- Huyện Điện Biên Đông (TT. Điện Biên Đông)	103.2482722	21.25530018	0.1183
- Huyện Mường Lay (TT. Mường Lay)	103.091263	21.758804	0.1516
- Huyện Mường Nhé (TT. Điện Biên Đông)	102.500648	22.158747	0.1141
- Huyện Tủa Chùa (TT. Tủa Chùa)	103.3329362	21.85588728	0.1404
- Huyện Tuần Giáo (TT. Tuần Giáo)	103.4204699	21.59364546	0.1124
22. Đồng Nai			
- Thành phố Biên Hoà (P. Thanh Bình)	106.817189	10.946678	0.0454
- Thị xã Long Khánh (TT. Xuân Lộc)	107.246701	10.933625	0.0301
- Huyện Cẩm Mỹ (TT. Trảng Bom)	107.231449	10.824899	0.0207
- Huyện Định Quán (TT. Định Quán)	107.351449	11.197483	0.0441
- Huyện Long Thành (TT. Long Thành)	106.949985	10.779912	0.0374
- Huyện Nhơn Trạch (TT. Nhơn Trạch)	106.928142	10.736255	0.0472
- Huyện Tân Phú (TT. Tân Phú)	107.435226	11.270965	0.0236
- Huyện Thống Nhất (TT. Định Quán)	107.16795	11.060467	0.0383
- Huyện Trảng Bom (TT. Trảng Bom)	107.003624	10.955345	0.0217
- Huyện Vĩnh Cửu (TT. Vĩnh An)	107.038462	11.098241	0.0284
- Huyện Xuân Lộc (TT. Gia Ray)	107.403706	10.927688	0.0509
23. Đồng Tháp			
- Thị xã Cao Lãnh (TT. Mỹ Tho)	105.633243	10.455979	0.0366
- Thị xã Sa Đéc (P. 1)	105.762854	10.298121	0.0400
- Huyện Cao Lãnh (TT. Mỹ Tho)	105.70179	10.442039	0.0291
- Huyện Châu Thành (TT. Cái Tàu Hạ)	105.873348	10.260056	0.0298
- Huyện Hồng Ngự (TT. Hồng Ngự)	105.340032	10.811857	0.0321
- Huyện Lai Vung (TT. Lai Vung)	105.659366	10.287555	0.0607
- Huyện Lấp Vò (TT. Lấp Vò)	105.52284	10.363814	0.0734
- Huyện Tam Nông (TT. Tràm Chim)	105.560892	10.674848	0.0225
- Huyện Tân Hồng (TT. Sa Rài)	105.457101	10.871163	0.0182
- Huyện Thanh Bình (TT. Thanh Bình)	105.486201	10.561593	0.0436
- Huyện Tháp Mười (TT. Mỹ An)	105.843459	10.524121	0.0155

Địa danh	Toạ độ		Gia tốc nền (*)	
	Kinh độ	Vĩ độ		
24. Gia Lai				
- Thành phố Plei Ku	(P. Diên Hồng)	107.991214	13.974191	0.0511
- Thị xã An Khê	(TT. An Khê)	108.664139	13.95168	0.0773
- Huyện Ayun Pa	(TT. Ayun Pa)	108.439786	13.41028	0.0508
- Huyện Ch Păh	(TT. Phú Hoà)	107.969942	14.107336	0.0594
- Huyện Ch Prông	(TT. Ch Prông)	107.889673	13.759704	0.0210
- Huyện Ch Sê	(TT. Ch sê)	108.073222	13.700705	0.0345
- Huyện Đăk Đoa	(TT. Đak Đoa)	108.120462	13.994536	0.0577
- Huyện Đăk Pơ	(Đak Pơ)	108.671174	14.082535	0.0731
- Huyện Đức Cơ	(TT. Ch Ty)	107.694886	13.801141	0.0202
- Huyện Ia Grai	(TT. Ia Kha)	107.83509	13.961232	0.0275
- Huyện Ia Pa	(Kim Tân)	108.457231	13.540817	0.0622
- Huyện K'Bang	(TT. Kbang)	108.598412	14.145268	0.0697
- Huyện Kông Chro	(TT. Kông Chro)	108.521393	13.801335	0.0717
- Huyện Krông Pa	(TT. Phú Túc)	108.695845	13.198394	0.0604
- Huyện Mang Yang.	(TT. Kon Dơng)	108.252462	14.042736	0.0405
25. Hà Giang				
- Thị xã Hà Giang	(P. Trần Phú)	104.9837792	22.83283737	0.0682
- Huyện Bắc Mê	(TT. Bắc Mê)	105.305308	22.741219	0.0356
- Huyện Bắc Quang	(TT. Việt Quang)	104.8060469	22.41500382	0.0320
- Huyện Đông Văn	(TT. Đông Văn)	105.356464	23.280899	0.0221
- Huyện Hoàng Su Phì	(TT. Vinh Quang)	104.6850984	22.73882994	0.0176
- Huyện Mèo Vạc	(TT. Mèo Vạc)	105.4103789	23.16053223	0.0369
- Huyện Quang Bình	(Yên Bình)	104.586634	22.413311	0.0520
- Huyện Quản Bạ	(TT. Tam Sơn)	104.9897243	23.06619099	0.0386
- Huyện Vị Xuyên	(TT. Vị Xuyên)	104.9798844	22.667222	0.0385
- Huyện Xín Mần	(TT. Cốc Pài)	104.454605	22.694674	0.0216
- Huyện Yên Minh	(TT. Yên Minh)	105.1463423	23.11841385	0.0568
26. Hà Nam				
- Thị xã Phủ Lý	(P. Quang Trung)	105.915505	20.544784	0.1189
- Huyện Bình Lục	(TT. Bình Mỹ)	106.003137	20.493094	0.1143
- Huyện Duy Tiên	(TT. Hòa Mạc)	105.990766	20.642315	0.1118
- Huyện Kim Bảng	(TT. Quế)	105.872779	20.577196	0.1134
- Huyện Lý Nhân	(TT. Vĩnh Trụ)	106.029229	20.559972	0.1131
- Huyện Thanh Liêm	(TT. Thanh Liêm)	105.94905	20.472582	0.1149
27. Hà Tây				
- Thị xã Hà Đông	(P. Nguyễn Trãi)	105.778885	20.971194	0.1131
- Thị xã Sơn Tây	(P. Quang Trung)	105.510271	21.131353	0.1145

Địa danh	Toạ độ		Gia tốc nền (*)	
	Kinh độ	Vĩ độ		
- Huyện Ba Vì	(TT. Ba Vì)	105.425093	21.195834	0.1167
- Huyện Chương Mỹ	(TT. Chúc Sơn)	105.700983	20.916434	0.1141
- Huyện Đan Phượng	(TT. Phùng)	105.657816	21.089507	0.1155
- Huyện Hoài Đức	(TT. Trôi)	105.70983	21.067659	0.1123
- Huyện Mỹ Đức	(TT. Tế Tiêu)	105.735597	20.68368	0.0912
- Huyện Phú Xuyên	(TT. Phú Xuyên)	105.915206	20.743375	0.1146
- Huyện Phúc Thọ	(TT. Phúc Thọ)	105.539688	21.107071	0.1141
- Huyện Quốc Oai	(TT. Quốc Oai)	105.643078	20.992301	0.1161
- Huyện Thạch Thất	(TT. Liên Quan)	105.576895	21.054378	0.1140
- Huyện Thanh Oai	(TT. Kim Bài)	105.764824	20.855014	0.1128
- Huyện Thường Tín	(TT. Thường Tín)	105.861191	20.870852	0.1104
- Huyện Ứng Hoà	(TT. Vân Đình)	105.770106	20.738536	0.1117
28. Hà Tĩnh				
- Thị xã Hà Tĩnh	(P. Bắc Hà)	105.89665	18.346182	0.1168
- Thị xã Hồng Lĩnh	(P. Nam Hồng)	105.707588	18.527026	0.1110
- Huyện Can Lộc	(TT. Nghèn)	105.775279	18.454758	0.1172
- Huyện Cẩm Xuyên	(TT. Cẩm Xuyên)	105.994261	18.256549	0.1133
- Huyện Đức Thọ	(TT. Đức Thọ)	105.583482	18.532761	0.1141
- Huyện Hương Khê	(TT. Hương Khê)	105.705578	18.173409	0.0498
- Huyện Hương Sơn	(TT. Phố Châu)	105.423086	18.512012	0.0873
- Huyện Kỳ Anh	(TT. Kỳ Anh)	106.300351	18.069636	0.1013
- Huyện Nghi Xuân	(TT. Nghi Xuân)	105.754595	18.662394	0.1083
- Huyện Thạch Hà	(TT. Cày)	105.86469	18.364955	0.1163
- Huyện Vũ Quang	(TT. Vũ Quang)	105.498918	18.379812	0.0597
29. Hải Dương				
- Thành phố Hải Dương	(P. Nguyễn Trãi)	106.326396	20.940634	0.1303
- Huyện Bình Giang	(TT. Kê Sặt)	106.144674	20.908789	0.0752
- Huyện Cẩm Giàng	(TT. Lai Cách)	106.274558	20.945733	0.1223
- Huyện Chí Linh	(T.T Sao Đỏ)	106.391943	21.112089	0.1189
- Huyện Gia Lộc	(TT. Gia Lộc)	106.295121	20.869196	0.1001
- Huyện Kim Thành	(TT. Phú Thái)	106.512926	20.967817	0.1265
- Huyện Kinh Môn	(TT. An Lu)	106.553197	20.98862	0.1212
- Huyện Nam Sách	(TT. Nam Sách)	106.334022	20.992673	0.1335
- Huyện Ninh Giang	(TT. Ninh Giang)	106.395884	20.731422	0.0701
- Huyện Thanh Hà	(TT. Thanh Hà)	106.469742	20.845559	0.1360
- Huyện Thanh Miện	(TT. Thanh Miện)	106.245083	20.788727	0.0636
- Huyện Tứ Kỳ	(TT. Tứ Kỳ)	106.401196	20.821568	0.1136

Địa danh	Toạ độ		Gia tốc nền (*)	
	Kinh độ	Vĩ độ		
30. Hậu Giang				
- Thị xã Vị Thanh	(P.5)	105.471824	9.786227	0.0120
- Huyện Châu Thành	(TT. Ngã Sáu)	105.808079	9.921832	0.0456
- Huyện Châu Thành A	(TT. Tân Thuận)	105.629302	9.923401	0.0247
- Huyện Long Mỹ	(TT. Long Mỹ)	105.571492	9.67952	0.0118
- Huyện Phụng Hiệp	(TT. Phụng Hiệp)	105.824371	9.810234	0.0308
- Huyện Vị Thủy	(TT. Nàng Mầu)	105.535384	9.751986	0.0126
31. Hoà Bình				
- Thị xã Hoà Bình	(P. Phong Lâm)	105.3398596	20.82086559	0.0885
- Huyện Cao Phong	(TT. Cao Phong)	105.3246899	20.7078822	0.0671
- Huyện Đà Bắc	(TT. Đà Bắc)	105.2541709	20.87776944	0.0905
- Huyện Kim Bôi	(TT. Bò)	105.5362471	20.67182514	0.0406
- Huyện Kỳ Sơn	(TT. Kỳ sơn)	105.356125	20.887864	0.0917
- Huyện Lạc Sơn	(TT. Vụ Bản)	105.4427684	20.46439368	0.1177
- Huyện Lạc Thủy	(TT. Chi Nê)	105.7775288	20.49038874	0.0642
- Huyện Lương Sơn	(TT. Lương Sơn)	105.5389122	20.87662554	0.0698
- Huyện Mai Châu	(TT. Mai Châu)	105.092421	20.66414	0.1269
- Huyện Tân Lạc	(TT. Mờng Khến)	105.2767206	20.6211141	0.0848
- Huyện Yên Thủy	(TT. Hàng Trạm)	105.6227558	20.39494977	0.0964
32. Hng Yên				
- Thị xã Hng Yên	(P. Minh Khai)	106.05127	20.646953	0.1127
- Huyện Ân Thi	(TT. Ân Thi)	106.08897	20.81881	0.0811
- Huyện Khoái Châu	(TT. Khoái Châu)	105.977582	20.839329	0.1046
- Huyện Kim Động	(TT. Lương Hội)	106.059764	20.73974	0.1081
- Huyện Mỹ Hào	(TT. Bản Yên Nhân)	106.058124	20.93455	0.0725
- Huyện Phù Cừ	(TT. Trần Cao)	106.178201	20.733723	0.0795
- Huyện Tiên Lữ	(TT. Vong)	106.117416	20.700827	0.1047
- Huyện Văn Giang	(TT. Văn Giang)	105.927165	20.935896	0.0885
- Huyện Văn Lâm	(TT. Nh Quỳnh)	105.988208	20.977832	0.0748
- Huyện Yên Mỹ	(TT. Yên Mỹ)	106.034133	20.882932	0.0808
33. Khánh Hoà				
- Thành phố Nha Trang	(P. Tân Lập)	109.191551	12.244791	0.0332
- Thị xã Cam Ranh	(P. Ba Ngoi)	109.133261	11.91303	0.0215
- Huyện Diên Khánh	(TT. Diên Khánh)	109.098422	12.257695	0.0299
- Huyện Khánh Sơn	(TT. Tô Hạp)	108.951225	12.002801	0.0450
- Huyện Khánh Vĩnh	(TT. Khánh Vĩnh)	108.904622	12.279859	0.0201
- Huyện Ninh Hòa	(TT. Ninh Hoà)	109.12572	12.490493	0.0343
- Huyện Trường Sa	(Đảo)	114.418039	7.817655	0.0169

Địa danh	Toạ độ		Gia tốc nền (*)
	Kinh độ	Vĩ độ	
- Huyện Vạn Ninh (TT. Vạn Giã)	109.227068	12.698377	0.0197
34. Kiên Giang			
- Thị xã Hà Tiên (P. Đông Hồ)	104.490182	10.385716	0.0057
- Thị xã Rạch Giá (P. Vĩnh Thanh Vân)	105.086564	10.010594	0.0094
- Huyện An Biên (TT. Thứ Ba)	105.061727	9.811132	0.0074
- Huyện An Minh (TT. Thứ Mười Một)	104.946359	9.612347	0.0059
- Huyện Châu Thành (TT. Minh Lương)	105.158699	9.903343	0.0092
- Huyện Giồng Riềng (TT. Giồng Riềng)	105.312519	9.908547	0.0117
- Huyện Gò Quao (TT. Gò Quao)	105.272082	9.731211	0.0087
- Huyện Hòn Đất (TT. Hòn Đất)	104.925836	10.186862	0.0094
- Huyện Kiên Hải (Đảo)	104.301973	9.720517	0.0040
- Huyện Kiên Lương (TT. Kiên Lương)	104.642986	10.28578	0.0069
- Huyện Phú Quốc (TT. Dương Đông)	103.958416	10.212509	0.0040
- Huyện Tân Hiệp (TT. Tân Hiệp)	105.29992	10.130866	0.0179
- Huyện Vĩnh Thuận (TT. Vĩnh Thuận)	105.258874	9.512571	0.0082
35. Kon Tum			
- Thị xã Kon Tum (P. Thắng Lợi)	108.007267	14.354658	0.0758
- Huyện Đắk Glei (TT. Đắk Glei)	107.736358	15.091423	0.0717
- Huyện Đắk Hà (TT. Đắk Hà)	107.919373	14.526413	0.0505
- Huyện Đắk Tô (TT. Đắk Tô)	107.838568	14.66153	0.0550
- Huyện Kon Plong (Kon Leng)	108.345897	14.613445	0.0762
- Huyện Kon Rẫy (TT. Tân Lập)	108.250823	14.519737	0.0796
- Huyện Ngọc Hồi (TT. Plei Kần)	107.696224	14.706999	0.0738
- Huyện Sa Thầy (TT. Sa Thầy)	107.793349	14.420232	0.0542
36. Lai Châu			
- Thị xã Lai Châu	103.472917	22.391567	0.0700
- Huyện Mường Tè (TT. Mường Tè)	102.820064	22.387133	0.1195
- Huyện Phong Thổ (TT. Phong Thổ)	103.462915	22.385888	0.0701
- Huyện Sìn Hồ (TT. Sìn Hồ)	103.251315	22.351086	0.1297
- Huyện Tam Đường (TT. Tam Đường)	103.472917	22.391567	0.0701
- Huyện Than Uyên (TT. Than Uyên)	103.889727	21.962819	0.1152
37. Lạng Sơn			
- Thành phố Lạng Sơn (P. Vĩnh Trại)	106.759992	21.853513	0.0805
- Huyện Bắc Sơn (TT. Bắc Sơn)	106.317169	21.901923	0.0176
- Huyện Bình Gia (TT. Bình Gia)	106.371625	21.948446	0.0205
- Huyện Cao Lộc (TT. Cao Lộc)	106.768449	21.866315	0.0802
- Huyện Chi Lăng (TT. Đồng Mô)	106.576355	21.660959	0.0213

Địa danh		Toạ độ		Gia tốc nền (*)
		Kinh độ	Vĩ độ	
- Huyện Đình Lập	(TT. Đình lập)	107.096207	21.546155	0.0802
- Huyện Hữu Lũng	(TT. Hữu Lũng)	106.344899	21.509724	0.0820
- Huyện Lộc Bình	(TT. Lộc Bình)	106.926516	21.757322	0.0806
- Huyện Tràng Định	(TT. Thất Khê)	106.473043	22.253088	0.0801
- Huyện Văn Lãng	(TT. Na Sầm)	106.616053	22.054548	0.0802
- Huyện Văn Quan	(TT. Văn Quan)	106.547299	21.865732	0.0301
38. Lào Cai				
- Thị xã Lào Cai	(P. Cốc Lều)	103.968527	22.507091	0.1116
- Thị xã Cam Đường	(P. Pom Hán)	104.015955	22.418044	0.0972
- Huyện Bắc Hà	(TT. Bắc Hà)	104.291493	22.539511	0.0593
- Huyện Bảo Thắng	(TT. Phố Lu)	104.186728	22.318476	0.1094
- Huyện Bảo Yên	(TT. Phố Ràng)	104.476475	22.237354	0.1132
- Huyện Bát Xát	(TT. Bát Sát)	103.893608	22.537018	0.1042
- Huyện Mường Khương	(TT. Mường Khương)	104.102986	22.771342	0.0384
- Huyện Sa Pa	(TT. Sa Pa)	103.845575	22.335158	0.0427
- Huyện Văn Bàn	(TT. Khánh Yên)	104.250796	22.091811	0.0567
- Huyện Si Ma Cai	(Si Ma Cai)	104.294585	22.697517	0.0291
39. Lâm Đồng				
- Thành phố Đà Lạt	(P. 3)	108.43402	11.936	0.0219
- Thị xã Bảo Lộc	(P. B'Lao)	107.807439	11.542405	0.0154
- Huyện Bảo Lâm	(TT. Lộc Thắng)	107.825884	11.642316	0.0174
- Huyện Cát Tiên	(TT. Đồng Nai)	107.360512	11.584006	0.0455
- Huyện Di Linh	(TT. Di Linh)	108.074617	11.577721	0.0245
- Huyện Đa Huoai	(TT. Ma Đa Gui)	107.534561	11.387661	0.0154
- Huyện Đa Tịch	(TT. Đa Tịch)	107.484525	11.512878	0.0228
- Huyện Đơn Dương	(TT. Thạnh Mỹ)	108.492358	11.762639	0.0457
- Huyện Đức Trọng	(TT. Liên Nghĩa)	108.375235	11.733866	0.0356
- Huyện Lâm Hà	(TT. Đình Văn)	108.254247	11.788215	0.0215
- Huyện Lạc Dương	(TT. Lạc Dương)	108.408529	12.009099	0.0187
40. Long An				
- Thị xã Tân An	(P. 1)	106.411743	10.541802	0.0516
- Huyện Bến Lức	(TT. Bến Lức)	106.486563	10.638107	0.0647
- Huyện Cần Giuộc	(TT. Cần Giuộc)	106.670982	10.605332	0.0622
- Huyện Cần Đước	(TT. Cần Đước)	106.604835	10.503635	0.0650
- Huyện Châu Thành	(TT. Tầm Vu)	106.468131	10.444803	0.0485
- Huyện Đức Hoà	(TT. Hậu Nghĩa)	106.387177	10.907938	0.0540
- Huyện Đức Huệ	(TT. Đông Thành)	106.296351	10.89856	0.0654
- Huyện Mộc Hoá	(TT. Mộc Hoá)	105.937627	10.777547	0.0158

Địa danh	Toạ độ		Gia tốc nền (*)
	Kinh độ	Vĩ độ	
- Huyện Tân Hng (TT. Tân Hng)	105.661632	10.835658	0.0130
- Huyện Tân Thạnh (TT. Tân Thạnh)	106.047671	10.608057	0.0156
- Huyện Tân Trụ (TT. Tân Trụ)	106.507903	10.514757	0.0640
- Huyện Thạnh Hoá (TT. Thạnh Hóa)	106.166714	10.653776	0.0246
- Huyện Thủ Thừa (TT. Thủ Thừa)	106.405058	10.605279	0.0603
- Huyện Vĩnh Hng (TT. Vĩnh Hng)	105.789574	10.886246	0.0137
41. Nam Định			
- Thành phố Nam Định (P. Ngô Quyền)	106.171334	20.427704	0.1180
- Huyện Giao Thủy (TT. Ngô Đông)	106.440718	20.2829	0.1145
- Huyện Hải Hậu (TT. Yên Định)	106.295842	20.199767	0.1139
- Huyện Mỹ Lộc (TT. Mỹ Lộc)	106.088086	20.441218	0.1167
- Huyện Nam Trực (TT. Nam Trực)	106.176079	20.335498	0.1142
- Huyện Nghĩa Hng (TT. Liễu Đề)	106.180941	20.22008	0.1157
- Huyện Trực Ninh (TT. Cổ Lễ)	106.264193	20.323263	0.1155
- Huyện Vụ Bản (TT. Gôi)	106.072681	20.331566	0.1163
- Huyện Xuân Trường (TT. Xuân Ngọc)	106.330964	20.297169	0.1176
- Huyện ý Yên (TT. Lâm)	106.007399	20.329228	0.1123
42. Nghệ An			
- Thành phố Vinh (P. Lê Mao)	105.681387	18.671165	0.1041
- Thị xã Cửa Lò (P. Nghi Thủy)	105.716337	18.819934	0.1071
- Huyện Anh Sơn (TT. Anh Sơn)	105.083191	18.930485	0.1073
- Huyện Con Cuông (TT. Con Cuông)	104.880086	19.049554	0.1102
- Huyện Diễn Châu (TT. Diễn Châu)	105.599147	18.977107	0.0788
- Huyện Đô Lương (TT. Đô Lương)	105.30615	18.903916	0.1092
- Huyện Hng Nguyên (TT. Hng Nguyên)	105.628472	18.6712	0.1037
- Huyện Kỳ Sơn (TT. Mông Xén)	104.154466	19.394728	0.0888
- Huyện Nam Đàn (TT. Nam Đàn)	105.492222	18.702136	0.1082
- Huyện Nghi Lộc (TT. Quán Hành)	105.645664	18.783319	0.1086
- Huyện Nghĩa Đàn (TT. Thái Hoà)	105.43593	19.325734	0.0427
- Huyện Quế Phong (TT. Kim Sơn)	104.924229	19.61435	0.0277
- Huyện Quỳnh Châu (TT. Quỳnh Châu)	105.095481	19.548518	0.0350
- Huyện Quỳnh Hợp (TT. Quỳnh Hợp)	105.183709	19.325404	0.0374
- Huyện Quỳnh Lu (TT. Cầu Giát)	105.6306	19.14745	0.0390
- Huyện Tân Kỳ (TT. Tân Kỳ)	105.26948	19.049002	0.0886
- Huyện Thanh Chương (TT. Thanh Chương)	105.336276	18.785598	0.1071
- Huyện Tương Dương (TT. Hoà Bình)	104.477319	19.259857	0.0954
- Huyện Yên Thành (TT. Yên Minh)	105.464452	18.997171	0.0924

Địa danh	Toạ độ		Gia tốc nền (*)	
	Kinh độ	Vĩ độ		
43. Ninh Bình				
- Thị xã Ninh Bình	(P. Thanh Bình)	105.98183	20.256335	0.0984
- Thị xã Tam Điệp	(P. Bắc Sơn)	105.919076	20.157066	0.0920
- Huyện Gia Viễn	(TT. Me)	105.834555	20.347562	0.0724
- Huyện Hoa L	(TT. Hoa L)	105.954345	20.299293	0.0983
- Huyện Kim Sơn	(TT. Phát Diệm)	106.084602	20.091934	0.1053
- Huyện Nho Quan	(TT. Nho Quan)	105.75226	20.323427	0.0825
- Huyện Yên Khánh	(TT. Yên Ninh)	106.062016	20.185691	0.1067
- Huyện Yên Mô	(TT. Yên Thịnh)	106.005661	20.162567	0.0923
44. Ninh Thuận				
- Thị xã Phan Rang - Tháp Chàm	(P. Mỹ Hưng)	108.989288	11.567571	0.0231
- Huyện Bác ái	(TT. Bác ái)	108.887729	11.83015	0.0325
- Huyện Ninh Hải	(TT. Khánh Hải)	109.036483	11.59036	0.0245
- Huyện Ninh Phước	(TT. Phước Dân)	108.923438	11.522553	0.0222
- Huyện Ninh Sơn	(TT. Tân Sơn)	108.78436	11.773564	0.0369
45. Phú Thọ				
- Thành phố Việt Trì	(P. Thọ Sơn)	105.410522	21.305913	0.1128
- Thị xã Phú Thọ	(P. Âu Cơ)	105.221368	21.401265	0.1160
- Huyện Đoan Hùng	(TT. Đoan Hùng)	105.178989	21.632806	0.1089
- Huyện Hạ Hoà	(TT. Hạ Hoà)	105.006482	21.562738	0.1111
- Huyện Lâm Thao	(TT. Lâm Thao)	105.281875	21.329406	0.1098
- Huyện Phù Ninh	(TT. Phong Châu)	105.305197	21.410059	0.1132
- Huyện Sông Thao	(TT. Sông Thao)	105.132613	21.422193	0.1088
- Huyện Tam Nông	(TT. Hng Hoá)	105.292099	21.251362	0.1097
- Huyện Thanh Ba	(TT. Thanh Ba)	105.140678	21.499073	0.1136
- Huyện Thanh Sơn	(TT. Thanh Sơn)	105.179711	21.202368	0.0689
- Huyện Thanh Thủy	(TT. Thanh Thủy)	105.280681	21.170235	0.0997
- Huyện Yên Lập	(TT. Yên Lập)	105.048096	21.354024	0.0617
46. Phú Yên				
- Thị xã Tuy Hoà	(P. 1)	109.324421	13.09243	0.0690
- Huyện Đồng Xuân	(TT. La Hai)	109.106491	13.378728	0.1095
- Huyện Phú Hòa	(Hoà Mỹ Đông)	109.226917	12.952653	0.0523
- Huyện Sông Cầu	(TT. Sông Cầu)	109.221112	13.458987	0.1033
- Huyện Sông Hinh	(TT. Hai Riêng)	108.903189	12.986454	0.0511
- Huyện Sơn Hoà	(TT. Củng Sơn)	108.959763	13.057795	0.0719
- Huyện Tuy An	(TT. Chí Thạnh)	109.215079	13.308043	0.1061
- Huyện Tuy Ho	(TT. Phú Lâm)	109.312054	13.066575	0.0656
47. Quảng Bình				

Địa danh		Toạ độ		Gia tốc nền (*)
		Kinh độ	Vĩ độ	
- Thành phố Đồng Hới	(P. Hải Đình)	106.622424	17.46548	0.0950
- Huyện Bố Trạch	(TT. Hoàn Lão)	106.533327	17.587024	0.0407
- Huyện Lệ Thuỷ	(TT. Kiến Giang)	106.785575	17.226093	0.0319
- Huyện Minh Hoá	(TT. Quy Đạt)	105.969561	17.815071	0.0315
- Huyện Quảng Ninh	(TT. Quán Hẩu)	106.637813	17.407999	0.0266
- Huyện Quảng Trạch	(TT. Ba Đồn)	106.424727	17.752391	0.0440
- Huyện Tuyên Hoá	(TT. Đồng Lê)	106.019341	17.883872	0.0426
48. Quảng Nam				
- Thị xã Tam Kỳ	(P. An Xuân)	108.492214	15.565588	0.0802
- Thị xã Hội An	(P. Minh An)	108.331745	15.878151	0.0324
- Huyện Bắc Trà My	(TT. Trà My)	108.222856	15.343547	0.0693
- Huyện Duy Xuyên	(TT. Nam Phước)	108.251812	15.825662	0.0263
- Huyện Đại Lộc	(TT. ái Nghĩa)	108.113664	15.882262	0.0300
- Huyện Điện Bàn	(TT. Vĩnh Điện)	108.246684	15.893582	0.0341
- Huyện Đông Giang	(TT. P Rao)	107.653069	15.928123	0.0547
- Huyện Hiệp Đức	(TT. Tân An)	108.117915	15.582305	0.0860
- Huyện Nam Giang	(TT. Thạch Mỹ)	107.831939	15.750486	0.0417
- Huyện Nam Trà My	(Trà Mai)	108.112737	15.157413	0.0627
- Huyện Núi Thành	(TT. Núi Thành)	108.658112	15.432075	0.0580
- Huyện Phước Sơn	(TT. Khâm Đức)	107.79906	15.459941	0.1017
- Huyện Quế Sơn	(TT. Đông Phú)	108.219236	15.673568	0.0493
- Huyện Tây Giang	(Plăng)	107.475819	15.858329	0.0924
- Huyện Thăng Bình	(TT. Hà Lam)	108.355574	15.742649	0.0301
- Huyện Tiên Phước	(TT. Tiên Kỳ)	108.306709	15.489836	0.0919
49. Quảng Ngãi				
- Thị xã Quảng Ngãi	(P. Trần Hng Đạo)	108.800936	15.122537	0.0824
- Huyện Ba Tơ	(TT. Ba Tơ)	108.737593	14.768115	0.1068
- Huyện Bình Sơn	(TT. Châu Ổ)	108.757199	15.300061	0.0519
- Huyện Đức Phổ	(TT. Đức Phổ)	108.956277	14.812032	0.1060
- Huyện Lý Sơn	(TT. Lý Sơn)	109.115841	15.375097	0.0802
- Huyện Minh Long	(TT. Long Hiệp)	108.700492	14.931858	0.0350
- Huyện Mộ Đức	(TT. Mộ Đức)	108.887505	14.957452	0.0493
- Huyện Nghĩa Hành	(TT. Chợ Chùa)	108.778313	15.048485	0.0542
- Huyện Sơn Hà	(TT. Di Lăng)	108.468837	15.041504	0.0457
- Huyện Sơn Tây	(Sơn Dung)	108.337523	14.994259	0.0306
- Huyện Sơn Tịnh	(TT. Sơn Tịnh)	108.797343	15.156215	0.0912
- Huyện Tây Trà	(Sơn Dung)	108.35639	15.167678	0.0887

Địa danh	Toạ độ		Gia tốc nền (*)
	Kinh độ	Vĩ độ	
- Huyện Trà Bồng (<i>TT. Trà Xuân</i>)	108.523132	15.255853	0.0804
- Huyện T Nghĩa (<i>TT. La Hà</i>)	108.825801	15.089916	0.0707
50. Quảng Ninh			
- Thành phố Hạ Long (<i>P. Hồng Gai</i>)	107.074243	20.948629	0.0882
- Thị xã Cẩm Phả (<i>P. Cẩm Thành</i>)	107.278208	21.012186	0.0721
- Thị xã Móng Cái (<i>P. Trần Phú</i>)	107.970443	21.530378	0.0577
- Thị xã Uông Bí (<i>P. Tmg Vàng</i>)	106.791821	21.032751	0.1142
- Huyện Ba Chẽ (<i>TT. Ba Chẽ</i>)	107.279583	21.27295	0.1034
- Huyện Bình Liêu (<i>TT. Bình Liêu</i>)	107.395971	21.524648	0.0455
- Huyện Cô Tô (<i>Đảo</i>)	107.76484	20.971747	0.0165
- Huyện Đầm Hà (<i>TT. Đầm Hà</i>)	107.595267	21.353367	0.0687
- Huyện Đông Triều (<i>TT. Đông Triều</i>)	106.51354	21.082132	0.1118
- Huyện Hải Hà (<i>TT. Quảng Hà</i>)	107.753631	21.450392	0.0558
- Huyện Hoành Bồ (<i>TT. Trới</i>)	106.99051	21.028425	0.1082
- Huyện Tiên Yên (<i>TT. Tiên Yên</i>)	107.403884	21.332414	0.0782
- Huyện Vân Đồn (<i>TT. Cái Rồng</i>)	107.419432	21.07302	0.0689
- Huyện Yên Hng (<i>TT. Quảng Yên</i>)	106.79862	20.939553	0.1220
51. Quảng Trị			
- Thị xã Đông Hà (<i>P. 1</i>)	107.098572	16.823541	0.0275
- Thị xã Quảng Trị (<i>P. 1</i>)	107.187234	16.74213	0.0301
- Huyện Cam Lộ (<i>TT. Cam Lộ</i>)	107.004268	16.80916	0.0281
- Huyện Đa Krông (<i>TT. Đa Krông</i>)	106.815813	16.659978	0.0612
- Huyện Gio Linh (<i>TT. Gio Linh</i>)	107.076008	16.93381	0.0317
- Huyện Hải Lăng (<i>TT. Hải Lăng</i>)	107.246103	16.692543	0.0349
- Huyện Hướng Hoá (<i>TT. Khe Sanh</i>)	106.729258	16.624655	0.0539
- Huyện Triệu Phong (<i>TT. ái Tử</i>)	107.160477	16.775643	0.0286
- Huyện Vĩnh Linh (<i>TT. Hồ Xá</i>)	107.014103	17.060399	0.0373
52. Sóc Trăng			
- Thị xã Sóc Trăng (<i>P. 2</i>)	105.972247	9.605256	0.0258
- Huyện Cù Lao Dung (<i>TT. Vĩnh Châu</i>)	106.162888	9.627605	0.0554
- Huyện Kế Sách (<i>TT. Kế Sách</i>)	105.983829	9.769237	0.0464
- Huyện Long Phú (<i>TT. Long Phú</i>)	106.124848	9.607922	0.0446
- Huyện Mỹ Tú (<i>TT. Huỳnh Hữu Nghĩa</i>)	105.809689	9.636811	0.0173
- Huyện Mỹ Xuyên (<i>TT. Mỹ Xuyên</i>)	105.986776	9.558628	0.0250
- Huyện Ngã Năm (<i>TT. Ngã Năm</i>)	105.596275	9.566195	0.0111
- Huyện Thạnh Trị (<i>TT. Phú Lộc</i>)	105.743041	9.429983	0.0163
- Huyện Vĩnh Châu (<i>TT. Vĩnh Châu</i>)	105.979968	9.327988	0.0396
53. Sơn La			

Địa danh	Toạ độ		Gia tốc nền (*)
	Kinh độ	Vĩ độ	
- Thị xã Sơn La (P. Chiềng Lề)	103.910582	21.332297	0.1893
- Huyện Bắc Yên (TT. Bắc Yên)	104.420908	21.247708	0.0871
- Huyện Mai Sơn (TT. Hát Lót)	104.106526	21.195342	0.1111
- Huyện Mộc Châu (TT. Mộc Châu)	104.6237	20.851692	0.1197
- Huyện Mường La (TT. Mường La)	104.0272698	21.51706531	0.1005
- Huyện Phù Yên (TT. Phù Yên)	104.645334	21.259092	0.0826
- Huyện Quỳnh Nhai (TT. Quỳnh Nhai)	103.570129	21.850123	0.0832
- Huyện Sông Mã (TT. Sông Mã)	103.747788	21.051554	0.1193
- Huyện Sốp Cộp (TT. Sốp Cộp)	103.599504	20.939023	0.1183
- Huyện Thuận Châu (TT. Thuận Châu)	103.688492	21.437194	0.1318
- Huyện Yên Châu (TT. Yên Châu)	104.299358	21.047671	0.1077
54. Tây Ninh			
- Thị xã Tây Ninh (P. 2)	106.085951	11.311484	0.0575
- Huyện Bến Cầu (TT. Bến Cầu)	106.178575	11.111378	0.0631
- Huyện Châu Thành (TT. Châu Thành)	106.029823	11.313305	0.0650
- Huyện Dương Minh Châu (TT. Dương Minh Châu)	106.220049	11.377176	0.0647
- Huyện Gò Dầu (TT. Gò Dầu)	106.264426	11.083993	0.0578
- Huyện Hoà Thành (TT. Hoà Thành)	106.127286	11.288293	0.0551
- Huyện Tân Biên (TT. Tân Biên)	106.004801	11.54358	0.0570
- Huyện Tân Châu (TT. Tân Châu)	106.161433	11.554078	0.0647
- Huyện Trảng Bàng (TT. Trảng Bàng)	106.358571	11.030987	0.0634
55. Thái Bình			
- Thành phố Thái Bình (P. Lê Hồng Phong)	106.342015	20.446666	0.1074
- Huyện Đông Hng (TT. Đông Hng)	106.353272	20.557551	0.0766
- Huyện Hng Hà (TT. Hng Hà)	106.22411	20.590765	0.1032
- Huyện Kiến Xương (TT. Kiến Xương)	106.43684	20.389371	0.1012
- Huyện Quỳnh Phụ (TT. Quỳnh Côi)	106.327377	20.661477	0.0617
- Huyện Thái Thụy (TT. Diêm Điền)	106.566321	20.561343	0.0523
- Huyện Tiền Hải (TT. Tiền Hải)	106.50293	20.40545	0.0777
- Huyện Vũ Th (TT. Vũ Th)	106.296237	20.436117	0.1126
56. Thái Nguyên			
- Thành phố Thái Nguyên (P. Tmg Vong)	105.843674	21.596704	0.0928
- Thị xã Sông Công (P. Tân Quang)	105.8506	21.482478	0.0856
- Huyện Đại Từ (TT. Đại Từ)	105.641588	21.630288	0.1185
- Huyện Định Hoá (TT. Chợ Chu)	105.645948	21.909531	0.0468
- Huyện Đồng Hỷ (TT. Chùa Hang)	105.839291	21.627437	0.0953
- Huyện Phổ Yên (TT. Ba Hàng)	105.877824	21.414122	0.0945

Địa danh		Toạ độ		Gia tốc nền (*)
		Kinh độ	Vĩ độ	
- Huyện Phú Bình	(TT. úc Sơn)	105.977524	21.459705	0.0646
- Huyện Phú Lương	(TT. Đu)	105.703666	21.731275	0.1032
- Huyện Võ Nhai	(TT. Đình Cả)	106.076177	21.750977	0.0451
57. Thanh Hóa				
- Thành phố Thanh Hoá	(P. Điện Biên)	105.777997	19.812634	0.0918
- Thị xã Bỉm Sơn	(P. Bắc Sơn)	105.857165	20.099832	0.1205
- Thị xã Sầm Sơn	(P. Bắc Sơn)	105.897468	19.737447	0.0798
- Huyện Bá Thước	(TT. Cành Nàng)	105.233384	20.345956	0.1184
- Huyện Cẩm Thủy	(TT. Cẩm Thủy)	105.475186	20.216261	0.1172
- Huyện Đông Sơn	(TT. Rừng Thông)	105.733188	19.816115	0.0929
- Huyện H Trung	(TT. Hà Trung)	105.851902	20.011608	0.1439
- Huyện Hậu Lộc	(TT. Hậu Lộc)	105.890345	19.916804	0.1261
- Huyện Hoằng Hoá	(TT. Bút Sơn)	105.853757	19.861982	0.1054
- Huyện Lang Chánh	(TT. Lang Chánh)	105.242915	20.155001	0.1051
- Huyện Mường Lát	(TT. Mường Lát)	104.608331	20.538586	0.1053
- Huyện Nga Sơn	(TT. Nga Sơn)	105.970786	20.008426	0.1257
- Huyện Ngọc Lặc	(TT. Ngọc Lặc)	105.372238	20.091934	0.1002
- Huyện Nh Thanh	(TT. Nh Thanh)	105.575911	19.632547	0.0853
- Huyện Nh Xuân	(TT. Yên Cát)	105.430577	19.663219	0.0540
- Huyện Nông Cống	(TT. Nông Cống)	105.686447	19.705461	0.1049
- Huyện Quảng Xương	(TT. Quảng Xương)	105.829966	19.727482	0.0859
- Huyện Quan Hoá	(TT. Quan Hoá)	105.103108	20.381078	0.1121
- Huyện Quan Sơn	(TT. Quan Sơn)	104.898163	20.265935	0.0806
- Huyện Thạch Thành	(TT. Kim Tân)	105.670291	20.12894	0.1421
- Huyện Thọ Xuân	(TT. Thọ Xuân)	105.519467	19.935256	0.0997
- Huyện Thường Xuân	(TT. Thường Xuân)	105.35011	19.904063	0.0953
- Huyện Thiệu Hoá	(TT. Vạn Hà)	105.678657	19.882446	0.0928
- Huyện Tĩnh Gi.a	(TT. Tĩnh Gia)	105.776541	19.449496	0.0986
- Huyện Triệu Sơn	(TT. Triệu Sơn)	105.595675	19.819138	0.1017
- Huyện Vĩnh Lộc	(TT. Vĩnh Lộc)	105.614134	20.062668	0.1066
- Huyện Yên Định	(TT. Quán lão)	105.653484	19.970766	0.0874
58. Thừa Thiên - Huế				
- Thành phố Huế	(P. Phú Hội)	107.593495	16.462799	0.0538
- Huyện A Lối	(TT. A Lối)	107.230915	16.276708	0.0573
- Huyện Hương Thủy	(TT. Phú Bài)	107.687393	16.399311	0.0492
- Huyện Hương Trà	(TT. Tứ Hạ)	107.467543	16.532178	0.0539
- Huyện Nam Đông	(TT. Khe Tre)	107.723552	16.168526	0.0804
- Huyện Phú Lộc	(TT. Phú Lộc)	107.860479	16.280188	0.0434

Địa danh	Toạ độ		Gia tốc nền (*)
	Kinh độ	Vĩ độ	
- Huyện Phú Vang (<i>TT. Phú Vang</i>)	107.614496	16.526909	0.0535
- Huyện Phong Điền (<i>TT. Phong Điền</i>)	107.362825	16.581553	0.0496
- Huyện Quảng Điền (<i>TT. Sịa</i>)	107.507752	16.576283	0.0453
59. Tiền Giang			
- Thành phố Mỹ Tho (<i>P. 1</i>)	106.366702	10.358815	0.0237
- Thị xã Gò Công (<i>P. 3</i>)	106.6784	10.366289	0.0817
- Huyện Cái Bè (<i>TT. Cái Bè</i>)	106.032342	10.338579	0.0156
- Huyện Cai Lậy (<i>TT. Cai Lậy</i>)	106.117888	10.407743	0.0142
- Huyện Châu Thành (<i>TT. Tân Hiệp</i>)	106.341325	10.449356	0.0280
- Huyện Chợ Gạo (<i>TT. Chợ Gạo</i>)	106.463932	10.352172	0.0342
- Huyện Gò Công Đông (<i>TT. Tân Hoà</i>)	106.712035	10.320039	0.0785
- Huyện Gò Công Tây (<i>TT. Vĩnh Bình</i>)	106.579754	10.345226	0.0574
- Huyện Tân Phước (<i>TT. Mỹ Phước</i>)	106.193071	10.477254	0.0180
60. Trà Vinh			
- Thị xã Trà Vinh (<i>P. 4</i>)	106.341455	9.93817	0.0219
- Huyện Càng Long (<i>TT. Càng Long</i>)	106.203383	9.989331	0.0277
- Huyện Cầu Kè (<i>TT. Cầu Kè</i>)	106.054643	9.870448	0.0660
- Huyện Cầu Ngang (<i>TT. Cầu Ngang</i>)	106.452095	9.804802	0.0286
- Huyện Châu Thành (<i>TT. Châu Thành</i>)	106.346637	9.869448	0.0272
- Huyện Duyên Hải (<i>TT. Duyên Hải</i>)	106.490906	9.634284	0.0491
- Huyện Tiểu Cần (<i>TT. Tiểu Cần</i>)	106.188956	9.812608	0.0591
- Huyện Trà Cú (<i>TT. Trà Cú</i>)	106.26231	9.680716	0.0673
61. Tuyên Quang			
- Thị xã Tuyên Quang (<i>P. Minh Xuân</i>)	105.212592	21.81438	0.0595
- Huyện Chiêm Hoá (<i>TT. Vĩnh Lộc</i>)	105.259989	22.148471	0.0200
- Huyện Hàm Yên (<i>TT. Tân Yên</i>)	105.029818	22.073003	0.0486
- Huyện Na Hang (<i>TT. Na Hang</i>)	105.395347	22.350264	0.0438
- Huyện Sơn Dương (<i>TT. Sơn Dương</i>)	105.390787	21.701718	0.0627
- Huyện Yên Sơn (<i>TT. Yên Sơn</i>)	105.220081	21.796005	0.0620
62. Vĩnh Long			
- Thị xã Vĩnh Long (<i>P. 1</i>)	105.976463	10.253015	0.0220
- Huyện Bình Minh (<i>TT. Cái Vồn</i>)	105.823863	10.070005	0.0720
- Huyện Long Hồ (<i>TT. Long Hồ</i>)	106.012632	10.192599	0.0245
- Huyện Mang Thít (<i>TT. Cái Nhum</i>)	106.110902	10.177833	0.0197
- Huyện Tam Bình (<i>TT. Tam Bình</i>)	105.994227	10.043792	0.0468
- Huyện Trà Ôn (<i>TT. Trà Ôn</i>)	105.921902	9.965789	0.0642
- Huyện Vũng Liêm (<i>TT. Vũng Liêm</i>)	106.18474	10.095803	0.0204

Địa danh	Toạ độ		Gia tốc nền (*)	
	Kinh độ	Vĩ độ		
63. Vĩnh Phúc				
- Thị xã Phúc Yên	(TT. Phúc Yên)	105.704866	21.237239	0.0793
- Thị xã Vĩnh Yên	(P. Liên Bảo)	105.596511	21.312293	0.0837
- Huyện Bình Xuyên	(TT. Hơng Canh)	105.648005	21.277529	0.0808
- Huyện Lập Thạch	(TT. Lập Thạch)	105.460311	21.415886	0.0969
- Huyện Mê Linh	(TT. Phúc Yên)	105.704866	21.237239	0.0793
- Huyện Tam Dương	(TT. Tam Dương)	105.539313	21.381687	0.0849
- Huyện Vĩnh Tường	(TT. Vĩnh Tường)	105.515329	21.21975	0.1144
- Huyện Yên Lạc	(TT. Yên Lạc)	105.577221	21.23396	0.1088
64. Yên Bái				
- Thành phố Yên Bái	(P. Nguyễn Thái Học)	104.878837	21.71114	0.1130
- Thị xã Nghĩa Lộ	(P. Trung Tâm)	104.51194	21.60303	0.0680
- Huyện Lục Yên	(TT. Yên Thế)	104.766688	22.097433	0.1086
- Huyện Mù Căng Chải	(TT. Mù Căng Chải)	104.086195	21.851122	0.0561
- Huyện Trạm Tấu	(TT. Trạm tấu)	104.388593	21.466639	0.0448
- Huyện Trấn Yên	(TT. Cổ Phúc)	104.823185	21.758578	0.1102
- Huyện Văn Chấn	(TTNT. Liên Sơn)	104.492506	21.652069	0.0694
- Huyện Văn Yên	(TT. Mậu A)	104.685533	21.874889	0.1083
- Huyện Yên Bình	(TT. Yên Bình)	104.964057	21.726827	0.1128

(*) - Định gia tốc nền a_{gR} đã được quy đổi theo gia tốc trọng trường g

PHỤ LỤC K
BẢNG CHUYỂN ĐỔI TỪ ĐỈNH GIA TỐC NỀN SANG CẤP ĐỘNG ĐẤT

Thang MSK-64		Thang MM	
<i>Cấp động đất</i>	<i>Đỉnh gia tốc nền (a)g</i>	<i>Cấp động đất</i>	<i>Đỉnh gia tốc nền (a)g</i>
V	0,012 - 0,03	V	0,03 - 0,04
VI	> 0,03 - 0,06	VI	0,06 - 0,07
VII	> 0,06 - 0,12	VII	0,10 - 0,15
VIII	> 0,12 - 0,24	VIII	0,25 - 0,30
IX	> 0,24 - 0,48	IX	0,50 - 0,55
X	> 0,48	X	> 0,60

TCXDVN

TIÊU CHUẨN XÂY DỰNG VIỆT NAM

TCXDVN 375 : 2006

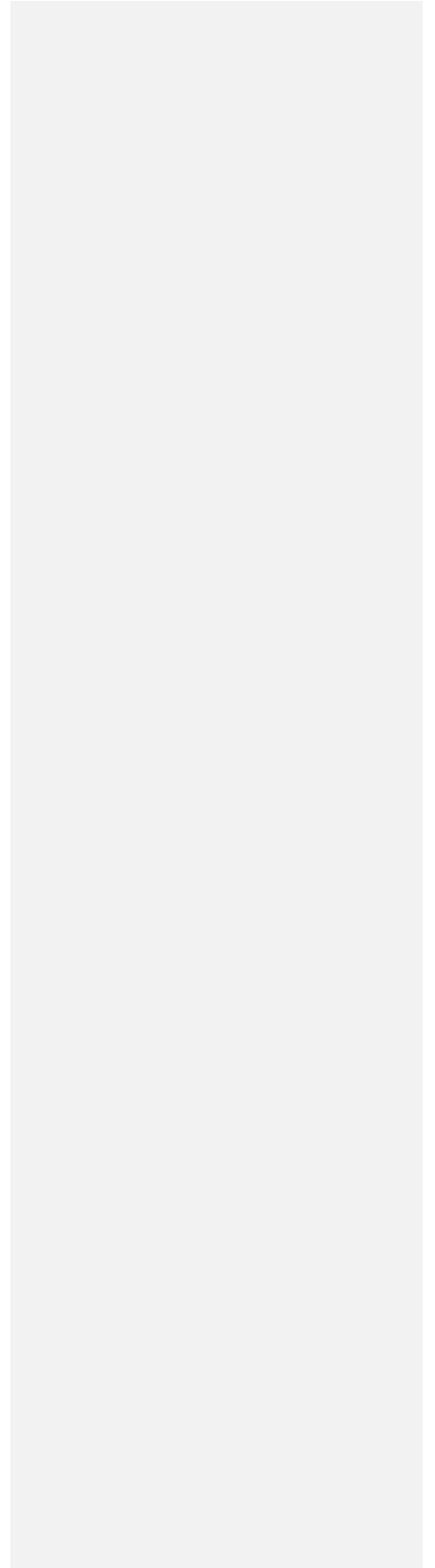
Xuất bản lần 1

THIẾT KẾ CÔNG TRÌNH CHỊU ĐỘNG ĐẤT

Design of structures for earthquake resistance

Phần 2: Nền móng, tường chắn và các vấn đề địa kỹ thuật

HÀ NỘI - 2006



MỤC LỤC

LỜI NÓI ĐẦU	1
1 Tổng quát.....	3
1.1 Phạm vi áp dụng	3
1.2 Các tài liệu tham khảo về tiêu chuẩn.....	3
1.2.1 Các tiêu chuẩn tham khảo chung.....	4
1.3 Các giả thiết.....	4
1.4 Phân biệt giữa nguyên tắc và quy định áp dụng	4
1.5 Các thuật ngữ và định nghĩa.....	4
1.5.1 Các thuật ngữ chung cho toàn bộ Tiêu chuẩn.....	4
1.5.2 Các thuật ngữ bổ sung được sử dụng trong Tiêu chuẩn này	4
1.6 Các ký hiệu	5
1.7 Hệ đơn vị SI.....	7
2 Tác động động đất.....	7
2.1 Định nghĩa về tác động động đất.....	7
2.2 Biểu diễn theo thời gian	7
3 Các tính chất của đất nền.....	8
3.1 Các thông số về độ bền.....	8
3.2 Các thông số độ cứng và thông số độ cản.....	8
4 Các yêu cầu đối với việc lựa chọn vị trí xây dựng và đất nền.....	9
4.1 Lựa chọn vị trí xây dựng.....	9
4.1.1 Tổng quát	9
4.1.2 Vùng lân cận đứt gãy còn hoạt động.....	9
4.1.3 Độ ổn định mái dốc.....	9
4.1.4 Các loại đất có khả năng hoá lỏng.....	12
4.1.5 Độ lún quá mức của đất dưới tải trọng có chu kỳ.....	14
4.2 Khảo sát và nghiên cứu về nền	14
4.2.1 Các tiêu chí chung	14
4.2.2 Định dạng nền đất đối với tác động động đất.....	14
4.2.3 Sự phụ thuộc của độ cứng và độ giảm chấn của đất vào mức biến dạng.....	15
5 Hệ nền móng.....	17
5.1 Các yêu cầu chung.....	17
5.2 Các quy định đối với thiết kế cơ sở	17
5.3 Các hiệu ứng tác động thiết kế	18
5.3.1 Mối quan hệ trong thiết kế kết cấu.....	18
5.3.2 Truyền các hiệu ứng của tác động động đất lên nền.....	18
5.4 Các chỉ tiêu kiểm tra và xác định kích thước	19
5.4.1 Móng nông hoặc móng chôn trong đất	19
5.4.2 Cọc và trụ.....	22
6 Tương tác giữa đất và kết cấu.....	24

7 kết cấu tường chắn	25
7.1 Các yêu cầu chung	25
7.2 Lựa chọn và những điều lưu ý chung về thiết kế.....	25
7.3 Các phương pháp phân tích	25
7.3.1 Các phương pháp chung	25
7.3.2 Các phương pháp đơn giản hoá: phân tích tựa tĩnh.....	26
7.4 Kiểm tra độ bền và ổn định	29
7.4.1 Tính ổn định của nền đất.....	29
7.4.2 Neo	29
7.4.3 Độ bền kết cấu.....	29
PHỤ LỤC A (THAM KHẢO)	31
Các hệ số khuếch đại địa hình	31
PHỤ LỤC B (BẮT BUỘC)	32
Các biểu đồ thực nghiệm để phân tích hoá lỏng đơn giản hoá.....	32
PHỤ LỤC C (BẮT BUỘC)	34
Các độ cứng tính đầu cọc	34
PHỤ LỤC D (THAM KHẢO)	36
Tương tác động lực giữa đất và kết cấu (ssi). Các hiệu ứng chung và tầm quan trọng.....	36
PHỤ LỤC E (BẮT BUỘC).....	37
Phương pháp phân tích đơn giản hóa đối với kết cấu tường chắn.....	37
PHỤ LỤC F (THAM KHẢO).....	43
Sức chịu tải động đất của móng nông	43

LỜI NÓI ĐẦU

TCXDVN 375:2006: Thiết kế công trình chịu động đất được biên soạn trên cơ sở chấp nhận **Eurocode 8: Design of structures for earthquake resistance** có bổ sung hoặc thay thế các phần mang đặc thù Việt Nam.

Eurocode 8 có 6 phần:

- EN1998 - 1: Quy định chung, tác động động đất và quy định đối với kết cấu nhà;
- EN1998 - 2: Quy định cụ thể cho cầu;
- EN1998 - 3: Quy định cho đánh giá và gia cường kháng chấn những công trình hiện hữu;
- EN1998 - 4: Quy định cụ thể cho silô, bể chứa, đường ống;
- EN1998 - 5: Quy định cụ thể cho nền móng, tường chắn và những vấn đề địa kỹ thuật;
- EN1998 - 6: Quy định cụ thể cho công trình dạng tháp, dạng cột, ống khói.

Trong lần ban hành này mới đề cập đến các quy định đối với nhà và công trình tương ứng với các phần của Eurocode 8 như sau:

- Phần 1 tương ứng với EN1998 - 1;
- Phần 2 tương ứng với EN1998 - 5;

Các phần bổ sung hoặc thay thế cho nội dung Phần 1 gồm :

- Phụ lục F: Mức độ và hệ số tầm quan trọng
- Phụ lục G: Phân cấp, phân loại công trình xây dựng
- Phụ lục H: Bản đồ phân vùng gia tốc nền lãnh thổ Việt Nam
- Phụ lục I: Phân vùng gia tốc nền theo địa danh hành chính
- Phụ lục K: Bảng chuyển đổi từ đỉnh gia tốc nền sang cấp động đất

TCXDVN 375 : 2006 do Viện Khoa học Công nghệ Xây dựng biên soạn, Vụ Khoa học Công nghệ trình duyệt, Bộ Xây dựng ban hành theo quyết định số ngày tháng năm 2006.

Thiết kế công trình chịu động đất

Design of structures for earthquake resistance

Phần 2: Nền móng, tường chắn và các vấn đề địa kỹ thuật

1 TỔNG QUÁT

1.1 Phạm vi áp dụng

- (1)P Phần 2 của tiêu chuẩn thiết lập các yêu cầu, tiêu chí và quy định về việc chọn vị trí xây dựng và nền móng của kết cấu chịu tác động động đất. Nó bao gồm việc thiết kế các loại móng khác nhau, các loại tường chắn và sự tương tác giữa kết cấu và đất nền dưới tác động động đất. Vì vậy nó bổ sung cho Eurocode 7 - Tiêu chuẩn không bao gồm các yêu cầu đặc biệt cho thiết kế chịu động đất.
- (2)P Các điều khoản của Phần 2 áp dụng cho các công trình dạng nhà - Phần 1 của Tiêu chuẩn, công trình cầu (EN 1998-2), tháp, cột và ống khói (EN 1998-6), silo, bể chứa và đường ống (EN 1998-4).
- (3)P Các yêu cầu thiết kế đặc biệt cho móng của các loại kết cấu nào đó, khi cần, có thể tìm trong các phần tương ứng của tiêu chuẩn này.
- (4) Phụ lục B của tiêu chuẩn này đưa ra các biểu đồ thực nghiệm cho việc đánh giá đơn giản hoá về khả năng hoá lỏng có thể xảy ra, Phụ lục E đưa ra quy trình đơn giản hoá cho phép phân tích động đất của kết cấu tường chắn.

GHI CHÚ 1: Phụ lục tham khảo A cung cấp các thông tin về các hệ số khuếch đại địa hình.

GHI CHÚ 2: Phụ lục tham khảo C cung cấp các thông tin về độ cứng tĩnh của cọc.

GHI CHÚ 3: Phụ lục tham khảo D cung cấp các thông tin về tương tác động lực giữa kết cấu và đất nền.

GHI CHÚ 4: Phụ lục tham khảo F cung cấp các thông tin về khả năng chịu tác động động đất của móng nông.

1.2 Các tài liệu tham khảo về tiêu chuẩn

- (1)P Phần 2 của tiêu chuẩn được hình thành từ các tài liệu tham khảo có hoặc không đề ngày tháng và những điều khoản từ các ấn phẩm khác. Các tài liệu tham khảo được trích dẫn tại những vị trí thích hợp trong văn bản tiêu chuẩn và các ấn phẩm được liệt kê dưới đây. Đối với các tài liệu có đề ngày tháng, những sửa đổi bổ sung sau ngày xuất bản chỉ được áp dụng đối với tiêu

Formatted: Bullets and Numbering

Formatted: Bullets and Numbering

chuẩn khi tiêu chuẩn này được sửa đổi, bổ sung. Đối với các tài liệu không đề ngày tháng thì dùng phiên bản mới nhất.

4.2.4 Các tiêu chuẩn tham khảo chung

EN 1990 – Cơ sở thiết kế kết cấu

EN 1997-1 – Thiết kế địa kỹ thuật – Phần 1: Các quy định chung

EN 1997-2 – Thiết kế địa kỹ thuật – Phần 2: Khảo sát và thí nghiệm đất

EN 1998-2 – Thiết kế công trình chịu động đất – Phần 2: Quy định cụ thể cho cầu

EN 1998-4 – Thiết kế công trình chịu động đất – Phần 4: Quy định cụ thể cho kết cấu silô, bể chứa và đường ống

EN 1998-6 – Thiết kế công trình chịu động đất – Phần 6: Quy định cụ thể cho công trình dạng tháp, dạng cột, ống khói.

TCXDVN:2006 Thiết kế công trình chịu động đất – Phần 1: Quy định chung, tác động động đất và quy định đối với kết cấu nhà

Formatted: Bullets and Numbering

4.3 Các giả thiết

(1)P Áp dụng các giả thiết chung trong 1.3 của EN 1990:2002.

4.4 Phân biệt giữa nguyên tắc và quy định áp dụng

(1)P Áp dụng các quy định trong 1.4 của EN 1990:2002.

4.5 Các thuật ngữ và định nghĩa

4.5.1 Các thuật ngữ chung cho toàn bộ Tiêu chuẩn

(1)P Áp dụng các thuật ngữ và định nghĩa đã nêu trong Phụ lục D, Phần 1 của tiêu chuẩn này.

(2)P Áp dụng 1.5.1 của tiêu chuẩn này cho các thuật ngữ chung của toàn bộ tiêu chuẩn.

4.5.2 Các thuật ngữ bổ sung được sử dụng trong Tiêu chuẩn này

(1)P Áp dụng các định nghĩa về đất nền như trong 1.5.2 của EN 1997-1:2004, còn định nghĩa các thuật ngữ chuyên ngành địa kỹ thuật liên quan đến động đất, như hoá lỏng được cho trong tài liệu này.

Formatted: Bullets and Numbering

Formatted: Bullets and Numbering

Formatted: Bullets and Numbering

Formatted: Bullets and Numbering

- (2) Trong **Phần 2** này áp dụng các thuật ngữ được định nghĩa trong **1.5.2** ở **Phần 1** của tiêu chuẩn này.

Formatted: Bullets and Numbering

4.6 Các ký hiệu

- (1) Các ký hiệu dưới đây được sử dụng trong tiêu chuẩn này. Tất cả các ký hiệu trong phần 2 sẽ được định nghĩa trong tiêu chuẩn khi chúng xuất hiện lần đầu tiên để tiện sử dụng. Thêm vào đó là danh sách ký hiệu được liệt kê sau đây. Một số ký hiệu chỉ xuất hiện trong phụ lục thì được định nghĩa ở chỗ chúng xuất hiện.

E_d	Hệ quả tác động thiết kế
E_{pd}	Độ bền theo phương ngang ở mặt bên của móng do áp lực bị động của đất
ER	Tỷ số năng lượng trong thí nghiệm xuyên tiêu chuẩn (SPT)
F_H	Lực quán tính thiết kế theo phương ngang do tác động động đất
F_V	Lực quán tính thiết kế theo phương thẳng đứng do tác động động đất
F_{Rd}	Sức kháng cắt thiết kế giữa đáy móng nằm ngang và nền đất
G	Môđun cắt
G_{max}	Môđun cắt trung bình khi biến dạng nhỏ
L_e	Khoảng cách của các neo tính từ tường trong điều kiện động
L_s	Khoảng cách của các neo tính từ tường trong điều kiện tĩnh
M_{Ed}	Các tác động thiết kế dưới dạng mômen
$N_{I(60)}$	Chỉ số xuyên tiêu chuẩn (SPT) được chuẩn hoá theo áp lực bản thân đất và theo tỷ số năng lượng
N_{Ed}	Lực pháp tuyến thiết kế lên đáy móng nằm ngang
N_{SPT}	Số nhát đập trong thí nghiệm xuyên tiêu chuẩn (SPT)
PI	Chỉ số dẻo của đất
R_d	Sức chịu tải thiết kế của đất nền
S	Hệ số nền được định nghĩa trong mục 3.2.2.2 của tiêu chuẩn này.
S_T	Hệ số khuếch đại địa hình
V_{Ed}	Lực cắt ngang thiết kế

W	Trọng lượng khối trượt
a_g	Gia tốc nền thiết kế trên đất nền loại A ($a_g = \gamma a_{gR}$)
a_{gR}	Đỉnh gia tốc nền tham chiếu trên nền loại A
a_{vg}	Gia tốc nền thiết kế theo phương thẳng đứng
c'	Lực dính điển đạt theo ứng suất hữu hiệu của đất
c_u	Sức kháng cắt không thoát nước của đất
d	Đường kính cọc
d_r	Chuyển vị của tường chắn
g	Gia tốc trọng trường
k_h	Hệ số động đất theo phương ngang
k_v	Hệ số động đất theo phương đứng
q_u	Độ bền chịu nén có nở hông
r	Hệ số để tính toán hệ số động đất theo phương ngang (Bảng 7.1)
v_s	Vận tốc truyền sóng cắt
$v_{s,max}$	Giá trị trung bình của v_s khi biến dạng nhỏ ($< 10^{-5}$)
α	Tỷ số của gia tốc nền thiết kế trên đất nền loại A, a_g , với gia tốc trọng trường g
γ	Trọng lượng đơn vị của đất
γ_d	Trọng lượng đơn vị khô của đất
γ_l	Hệ số tầm quan trọng
γ_M	Hệ số riêng của tham số vật liệu
γ_{Rd}	Hệ số riêng của mô hình
γ_w	Trọng lượng đơn vị của nước
δ	Góc ma sát giữa đất nền và móng hoặc tường chắn
ϕ'	Góc của sức kháng cắt tính theo ứng suất hữu hiệu
ρ	Khối lượng đơn vị

σ_{vo}	Áp lực toàn phần của bản thân đất, cũng như ứng suất toàn phần theo phương đứng
σ'_{vo}	Áp lực hữu hiệu của <i>bản thân đất</i> , cũng như ứng suất hữu hiệu theo phương đứng
$\tau_{cy,u}$	Sức kháng cắt không thoát nước của đất khi chịu tải trọng có chu kỳ
τ_e	Ứng suất cắt khi chịu tác động động đất.

1.7 Hệ đơn vị SI

- (1)P Sử dụng hệ đơn vị SI theo ISO 1000.
- (2) Ngoài ra, có thể sử dụng các đơn vị được khuyến nghị trong **1.7, Phần 1** tiêu chuẩn này.

GHI CHÚ: Đối với các tính toán địa kỹ thuật, cần tham khảo thêm 1.6(2) của EN 1997-1:2004.

2 TÁC ĐỘNG ĐỘNG ĐẤT

2.1 Định nghĩa về tác động động đất

- (1)P Tác động động đất phải phù hợp với các khái niệm và định nghĩa cơ bản như đã nêu trong **3.2, Phần 1** của tiêu chuẩn này, có xét đến điều khoản trong **4.2.2**.
- (2)P Các tổ hợp của tác động động đất với các tác động khác phải được tiến hành theo **3.2.4, Phần 1** của tiêu chuẩn này.
- (3) Các đơn giản hóa khi lựa chọn tác động động đất sẽ được nêu tại các điểm thích hợp trong tiêu chuẩn này.

2.2 Biểu diễn theo lịch sử thời gian

- (1)P Nếu các phép phân tích theo miền thời gian được tiến hành thì có thể sử dụng cả giản đồ gia tốc nhân tạo và các giản đồ thực ghi chuyển dịch mạnh của đất nền. Nội dung liên quan đến giá trị lớn nhất và tần số phải theo quy định trong **3.2.3.1, Phần 1** của tiêu chuẩn này.
- (2) Khi kiểm tra ổn định động lực bao gồm các tính toán biến dạng lâu dài của nền, các kích động thường bao gồm các giản đồ gia tốc ghi được khi động đất xảy ra tại địa điểm xây dựng, vì chúng có thành phần tần số thực tế là thấp và có tương quan nhất định về thời gian giữa thành phần ngang và thẳng đứng của chuyển động. Khoảng thời gian xảy ra chuyển động mạnh phải được chọn theo phương thức phù hợp với **3.2.3.1, Phần 1** của tiêu chuẩn này.

Formatted: Bullets and Numbering

3 CÁC TÍNH CHẤT CỦA ĐẤT NỀN

3.1 Các thông số về độ bền

- (1) Nói chung có thể sử dụng các thông số độ bền của đất trong điều kiện tĩnh và không thoát nước. Đối với đất dính, thông số độ bền thích hợp là sức kháng cắt không thoát nước c_u , được hiệu chỉnh cho tốc độ gia tải nhanh và độ suy giảm do gia tải lặp khi động đất nếu việc hiệu chỉnh là cần thiết và được kiểm chứng đầy đủ bằng thực nghiệm thích đáng. Đối với đất rời, thông số độ bền thích hợp là sức kháng cắt không thoát nước khi gia tải lặp $\tau_{cy,u}$. Giá trị này phải tính đến khả năng tích lũy áp lực nước lỗ rỗng.
- (2) Mặt khác, có thể sử dụng các thông số độ bền hữu hiệu với áp lực nước lỗ rỗng phát sinh khi gia tải theo chu kỳ. Đối với đá, có thể sử dụng độ bền nén có nở hông q_u .
- (3) Các hệ số γ_M đối với các đặc trưng vật liệu c_u , $\tau_{cy,u}$ và q_u được biểu thị là γ_{cu} , $\gamma_{\tau_{cy}}$, γ_{qu} và đối với $\tan \phi'$ được biểu thị là γ_ϕ .

GHI CHÚ: Giá trị γ_{cu} , $\gamma_{\tau_{cy}}$, γ_{qu} và γ_ϕ khuyến nghị là $\gamma_{cu} = 1,4$, $\gamma_{\tau_{cy}} = 1,25$, $\gamma_{qu} = 1,4$ và $\gamma_\phi = 1,25$.

3.2 Các thông số độ cứng và thông số độ cản

- (1) Do ảnh hưởng của nó đến tác động động đất thiết kế, thông số độ cứng chính của đất nền dưới tải trọng động đất là mô đun cắt G , tính theo công thức:

$$G = \rho \cdot v_s^2 \quad (3.1)$$

trong đó ρ là khối lượng đơn vị và v_s là vận tốc truyền sóng cắt của đất nền.

- (2) Các tiêu chí để xác định v_s , kể cả sự phụ thuộc của chúng vào mức biến dạng của đất, được cho trong 4.2.2 và 4.2.3.
- (3) Độ giảm chấn được xem như một đặc trưng phụ của nền trong trường hợp có kể đến tương tác giữa đất nền và kết cấu như được quy định trong chương 6.
- (4) Độ cản bên trong do ứng xử phi đàn hồi của đất dưới tác dụng của tải trọng có chu kỳ, và độ cản lan tỏa do sóng động đất lan truyền ra khỏi móng, phải được xem xét riêng biệt.

4 CÁC YÊU CẦU ĐỐI VỚI VIỆC LỰA CHỌN VỊ TRÍ XÂY DỰNG VÀ ĐẤT NỀN

4.1 Lựa chọn vị trí xây dựng

Formatted: Bullets and Numbering

4.1.1 Tổng quát

- (1)P Cần tiến hành đánh giá địa điểm xây dựng công trình để xác định bản chất của đất nền nhằm đảm bảo rằng các nguy cơ phá hoại, mất ổn định mái dốc, sự hóa lỏng và khả năng bị nén chặt do động đất gây ra là nhỏ nhất.
- (2)P Khả năng xảy ra các hiện tượng bất lợi này phải được khảo sát theo quy định trong các mục dưới đây.

4.1.2 Vùng lân cận đứt gãy còn hoạt động

Formatted: Bullets and Numbering

- (1)P Nhà thuộc tầm quan trọng cấp II, III, IV như định nghĩa trong **4.2.5, Phần 1** của tiêu chuẩn này không được xây dựng trong khu vực lân cận các đứt gãy kiến tạo được xác nhận trong các văn bản chính thức do cơ quan có thẩm quyền của Quốc gia ban hành là có hoạt động động đất.
- (2) Việc không phát sinh chuyển dịch trong giai đoạn hiện đại của kỷ Đệ Tứ có thể được xem là dấu hiệu đứt gãy không còn hoạt động đối với phần lớn các loại kết cấu không gây nguy cơ cho an toàn công cộng.
- (3)P Công tác khảo sát địa chất đặc biệt phải được tiến hành phục vụ quy hoạch đô thị và cho các kết cấu quan trọng được xây dựng gần các đứt gãy có thể còn hoạt động trong các vùng có nguy cơ xảy ra động đất, nhằm xác định rủi ro sau này về sự nứt vỡ nền đất và mức độ chấn động của đất nền.

4.1.3 Độ ổn định mái dốc

Formatted: Bullets and Numbering

4.1.3.1 Các yêu cầu chung

- (1)P Việc kiểm tra độ ổn định của nền phải được tiến hành với các kết cấu được xây dựng trên hoặc gắn với mái dốc tự nhiên hoặc mái dốc nhân tạo, nhằm đảm bảo rằng độ an toàn và/hoặc khả năng làm việc của các kết cấu được duy trì dưới tác dụng của cấp động đất thiết kế.
- (2)P Trong điều kiện chịu tải trọng động đất, trạng thái giới hạn của mái dốc là trạng thái mà khi vượt quá nó thì sẽ phát sinh chuyển vị lâu dài (không phục hồi) của đất nền lớn hơn mức cho phép trong phạm vi chiều sâu có ảnh hưởng đối với kết cấu và chức năng của công trình.

- (3) Có thể không cần kiểm tra độ ổn định đối với những công trình thuộc tầm quan trọng cấp I nếu kinh nghiệm đối chứng đã biết cho thấy đất nền tại địa điểm xây dựng là ổn định.

4.1.3.2 Tác động động đất

- (1)P Tác động động đất thiết kế được giả thiết để kiểm tra ổn định phải tuân theo các định nghĩa trong 2.1.

- (2)P Khi kiểm tra ổn định của nền của các kết cấu có hệ số tầm quan trọng γ_1 lớn hơn 1 nằm trên hoặc gần mái dốc cần tăng lực động đất thiết kế thông qua hệ số khuếch đại địa hình.

CHÚ THÍCH: Một số hướng dẫn cho các giá trị của hệ số khuếch đại địa hình được cho trong Phụ lục tham khảo A.

- (3) Tác động động đất có thể được đơn giản hóa như quy định trong 4.1.3.3.

4.1.3.3 Các phương pháp phân tích

- (1)P Phản ứng của sườn dốc đối với động đất thiết kế phải được tính toán hoặc là bằng các phương pháp phân tích được thừa nhận của động lực học công trình, như mô hình phần tử hữu hạn hoặc mô hình khối cứng, hoặc là bằng phương pháp tựa tĩnh đơn giản hoá theo các giới hạn của các điều kiện (3) và (8) của điều này.

- (2)P Khi mô hình hoá ứng xử cơ học của đất nền, sự mềm hoá của phản ứng khi biến dạng tăng và các hệ quả do sự tăng áp lực lỗ rỗng gây ra dưới tác dụng của tải trọng có chu kỳ phải được xét đến.

- (3) Việc kiểm tra ổn định có thể được tiến hành bằng phương pháp tựa tĩnh đơn giản hoá tại những nơi địa hình bề mặt và cấu tạo địa tầng của đất không xuất hiện những biến động bất thường.

- (4) Các phương pháp tựa tĩnh phân tích ổn định giống như các phương pháp đã chỉ dẫn trong 11.5 của EN 1997-1:2004, ngoại trừ việc bao gồm cả các lực quán tính ngang và thẳng đứng đối với mỗi phần của khối đất và đối với tải trọng trọng trường tác dụng trên đỉnh mái dốc.

- (5)P Các lực quán tính do động đất thiết kế F_H và F_V tác động lên khối đất, tương ứng với phương ngang và phương thẳng đứng, trong phép phân tích tựa tĩnh được tính như sau:

$$F_H = 0,5\alpha \cdot S \cdot W \quad (4.1)$$

$$F_V = \pm 0,5F_H \text{ nếu tỷ số } a_{vg}/a_g \text{ lớn hơn } 0,6 \quad (4.2)$$

$$F_V = \pm 0,33 F_H \text{ nếu tỷ số } a_{vg}/a_g \text{ không lớn hơn } 0,6 \quad (4.3)$$

trong đó:

- α tỷ số của gia tốc nền thiết kế a_g trên nền loại A với gia tốc trọng trường g ;
- a_{vg} gia tốc nền thiết kế theo phương đứng;
- a_g gia tốc nền thiết kế cho nền loại A;
- S hệ số nền, lấy theo **3.2.2.2, Phần 1** của tiêu chuẩn này;
- W trọng lượng khối trượt.

Hệ số khuếch đại địa hình cho a_g phải được tính đến theo **4.1.3.2(2)**.

- (6)P Điều kiện trạng thái giới hạn khi đó được kiểm tra cho mặt trượt có độ ổn định thấp nhất.
- (7) Điều kiện trạng thái giới hạn sử dụng có thể được kiểm tra bằng cách tính toán chuyển vị lâu dài của khối trượt theo mô hình động lực đơn giản hoá bao gồm một khối cứng trượt chống lại lực ma sát trên sườn dốc. Trong mô hình này, tác động động đất phải là đại diện của quan hệ lịch sử thời gian theo **2.2** và dựa trên gia tốc thiết kế mà không dùng bất cứ hệ số giảm nào.
- (8)P Các phương pháp đơn giản hoá như phương pháp tựa tĩnh đơn giản hóa đã nêu trong các điều từ **(3)** đến **(6)P** của mục này không được sử dụng cho các loại đất có khả năng phát triển áp lực nước lỗ rỗng cao hoặc có độ suy giảm đáng kể về độ cứng dưới tác dụng của tải trọng có chu kỳ.
- (9) Độ tăng áp lực lỗ rỗng phải được đánh giá bằng cách sử dụng các thí nghiệm thích hợp. Khi không có những thí nghiệm này, và để thiết kế sơ bộ, có thể dự tính thông qua các tương quan thực nghiệm.

4.1.3.4 Kiểm tra độ an toàn bằng phương pháp tựa tĩnh

- (1)P Đối với đất bão hoà trong những vùng mà $\alpha.S > 0,15$, cần xem xét khả năng giảm độ bền và độ tăng áp lực lỗ rỗng do tải trọng có chu kỳ theo các giới hạn đã nêu trong **4.1.3.3(8)**.
- (2) Đối với các mặt trượt đã ổn định nhưng có nhiều khả năng tiếp tục trượt bởi động đất thì sử dụng các thông số độ bền của nền khi biến dạng lớn. Đối với đất rời, sự gia tăng tuần hoàn của áp lực nước lỗ rỗng trong phạm vi các giới hạn của **4.1.3.3** có thể được kể đến bằng cách giảm sức kháng do ma sát thông qua hệ số áp lực nước lỗ rỗng thích hợp, tỷ lệ với độ tăng lớn nhất của áp lực lỗ rỗng. Độ tăng đó có thể ước tính theo chỉ dẫn trong **4.1.3.3(9)**.
- (3) Không cần áp dụng độ giảm sức kháng cắt đối với các loại đất rời giãn nở mạnh, như các loại cát chặt.

Formatted: Bullets and Numbering

- (4)P Việc kiểm tra độ an toàn của mái dốc phải được tiến hành theo các nguyên tắc trong EN 1997-1:2004.

4.4.4 Các loại đất có khả năng hoá lỏng

- (1)P Sự giảm sức chống cắt và/hoặc độ cứng do tăng áp lực nước lỗ rỗng trong các vật liệu rời bão hoà nước trong lúc có chuyển động nền do động đất, đến mức làm tăng đáng kể biến dạng lâu dài của đất, hoặc dẫn tới điều kiện ứng suất hữu hiệu của đất gần bằng 0, mà từ đây trở đi được coi là hoá lỏng.
- (2)P Phải dự tính khả năng hoá lỏng khi nền đất dưới móng bao gồm các lớp cát xốp phân bố trên diện rộng hoặc các thấu kính cát xốp dày, có hoặc không có hạt bụi hoặc sét, nằm dưới mực nước ngầm, và khi mực nước ngầm nằm nông. Việc dự tính này phải được tiến hành ở khu vực trống (cao độ mặt nền, cao độ nước ngầm) xuất hiện trong suốt tuổi thọ của kết cấu.
- (3)P Công tác khảo sát cần thiết cho mục đích này ít nhất phải bao gồm thí nghiệm xuyên tiêu chuẩn tại hiện trường (SPT) hoặc thí nghiệm xuyên tĩnh (CPT), cũng như việc xác định các đường cong thành phần hạt trong phòng thí nghiệm.
- (4)P Đối với thí nghiệm SPT, giá trị đo được N_{SPT} , biểu thị bằng số nhát đập/30cm, phải được chuẩn hoá với ứng suất hữu hiệu biểu kiến của bản thân đất bằng 100kPa và với tỷ số của năng lượng va đập và năng lượng rơi tự do lý thuyết bằng 0,6. Với các độ sâu nhỏ hơn 3m, các giá trị đo được N_{SPT} phải giảm đi 25%.
- (5) Việc chuẩn hoá đối với ảnh hưởng của áp lực bản thân đất có thể được thực hiện bằng cách nhân giá trị đo được N_{SPT} với hệ số $(100/\sigma'_{vo})^{1/2}$, trong đó σ'_{vo} (kPa) là ứng suất hữu hiệu bản thân đất tại độ sâu và thời điểm thí nghiệm SPT. Hệ số chuẩn hoá $(100/\sigma'_{vo})^{1/2}$ phải được lấy không nhỏ hơn 0,5 và không lớn hơn 2.
- (6) Việc chuẩn hoá năng lượng yêu cầu nhân số nhát đập thu được trong điều (5) của mục này với một hệ số ER/60, trong đó ER là một trăm lần tỷ số năng lượng đặc trưng của thiết bị thí nghiệm.
- (7) Đối với nhà trên móng nông, việc dự tính khả năng hoá lỏng có thể được bỏ qua khi đất cát bão hoà nước gặp ở các độ sâu lớn hơn 15m tính từ mặt đất.
- (8) Nguy cơ hoá lỏng có thể được bỏ qua khi $\alpha.S < 0,15$ và ít nhất một trong các điều kiện sau phải được đảm bảo:
- Cát có hàm lượng hạt sét lớn hơn 20% với chỉ số dẻo $PI > 10$;

Formatted: Bullets and Numbering

- Cát có hàm lượng hạt bụi lớn hơn 35% và đồng thời số búa SPT sau khi được chuẩn hoá với các ảnh hưởng của áp lực bản thân đất và với tỷ số năng lượng $N_1(60) > 20$.
- Cát sạch, với số búa SPT sau khi được chuẩn hoá với áp lực bản thân đất và với tỷ số năng lượng $N_1(60) > 30$.

- (9)P Nếu nguy cơ hoá lỏng không thể bỏ qua thì ít nhất nó phải được đánh giá bằng các phương pháp tin cậy của ngành địa kỹ thuật, dựa trên tương quan giữa các quan trắc tại hiện trường và ứng suất cắt lập được biết là đã gây ra hoá lỏng trong những trận động đất đã xảy ra.
- (10) Các biểu đồ hoá lỏng thực nghiệm minh hoạ tương quan hiện trường dưới mặt nền ứng với các đo đạc tại thực địa được cho trong Phụ lục B. Trong phương pháp này, ứng suất cắt do động đất τ_e có thể ước tính theo biểu thức đơn giản hoá sau:

$$\tau_e = 0,65\alpha \cdot S \cdot \sigma_{vo} \quad (4.4)$$

trong đó:

σ_{vo} áp lực toàn phần do bản thân đất, các biến số khác như trong các biểu thức từ (4.1) đến (4.3). Biểu thức này không áp dụng cho chiều sâu lớn hơn 20m.

- (11)P Nếu sử dụng phương pháp tương quan hiện trường thì đất phải được coi là nhạy với hoá lỏng khi ứng suất cắt do động đất gây ra vượt quá một phần λ của ứng suất tới hạn được biết là đã gây hoá lỏng trong các trận động đất trước đó.

GHI CHÚ: Giá trị khuyến nghị là $\lambda = 0,8$, bao gồm hệ số an toàn bằng 1,25.

- (12)P Nếu đất được thấy là dễ bị hoá lỏng và các hiệu ứng tiếp sau có thể ảnh hưởng đến sức chịu tải hoặc độ ổn định của móng thì cần có biện pháp đảm bảo tính ổn định của móng, như gia cố nền và cọc (để truyền tải trọng xuống các lớp không dễ bị hoá lỏng).
- (13) Việc gia cố nền để chống lại hóa lỏng có thể là đầm chặt đất để tăng sức kháng xuyên vượt khỏi phạm vi nguy hiểm, hoặc là sử dụng biện pháp thoát nước để giảm áp lực nước lỗ rỗng do chấn động nền gây ra.

GHI CHÚ: Khả năng đầm chặt chủ yếu được quyết định bởi hàm lượng hạn mịn và độ sâu của đất.

- (14) Việc sử dụng chỉ riêng móng cọc cần được cân nhắc cẩn thận do nội lực lớn phát sinh trong cọc do mất sự chống đỡ của đất trong phạm vi một lớp hoặc nhiều lớp đất hoá lỏng, và do sự thiếu chuẩn xác không thể tránh khỏi khi xác định vị trí và bề dày của lớp hoặc các lớp đó.

4.1.5 Độ lún quá mức của đất dưới tải trọng có chu kỳ

Formatted: Bullets and Numbering

- (1)P Tính nhạy của đất nền đối với sự nén chặt và đối với độ lún quá mức do ứng suất có chu kỳ phát sinh khi động đất phải được xét đến khi có các lớp phân bố trên diện rộng hoặc các thấu kính dày của cát xốp và bão hoà nước gặp ở độ sâu nhỏ.
- (2) Độ lún quá mức cũng có thể xảy ra trong các lớp đất sét rất yếu do sức kháng cắt giảm theo chu kỳ lặp dưới độ rung kéo dài của nền.
- (3) Khả năng tăng độ chặt và độ lún của các loại đất nêu trên phải được đánh giá bằng các phương pháp hiện có của địa kỹ thuật công trình, nếu cần có thể dựa trên thí nghiệm trong phòng với tải trọng tĩnh và tải trọng có chu kỳ cho các mẫu đại diện của vật liệu cần nghiên cứu.
- (4) Nếu độ lún do nén chặt hoặc sự suy giảm (độ bền) theo chu kỳ có khả năng ảnh hưởng đến độ ổn định của móng thì cần xét đến phương pháp gia cố nền.

4.2 Khảo sát và nghiên cứu về nền

Formatted: Bullets and Numbering

4.2.4 Các tiêu chí chung

- (1)P Việc khảo sát và nghiên cứu về vật liệu nền móng trong vùng động đất phải tuân theo các nguyên tắc chung như đối với vùng không có động đất, như định nghĩa trong phần 3, EN 1997-1:2004.
- (2) Trừ các nhà thuộc tầm quan trọng cấp I, trong khảo sát hiện trường nên có thí nghiệm xuyên tĩnh, có thể đo áp lực lỗ rỗng, vì nó cho phép ghi liên tục các đặc trưng cơ học của đất theo độ sâu.
- (3) Các khảo sát bổ sung với định hướng kháng chấn có thể được yêu cầu trong các trường hợp được chỉ dẫn trong 4.1 và 4.2.2.

4.2.2 Định dạng nền đất đối với tác động động đất

Formatted: Bullets and Numbering

- (1)P Các số liệu địa kỹ thuật hoặc địa chất cho hiện trường xây dựng phải đủ để cho phép xác định loại nền trung bình và/hoặc phổ phản ứng tương ứng, như đã định nghĩa trong 3.1 và 3.2, Phần 1 của tiêu chuẩn này.
- (2) Nhằm mục đích này, các số liệu hiện trường có thể được kết hợp với các số liệu từ các vùng lân cận có đặc điểm địa chất tương tự.
- (3) Phải tham khảo các bản đồ tiểu vùng hoặc tiêu chí động đất sẵn có, với điều kiện là chúng tuân theo (1)P của điều này và dựa trên các khảo sát đất nền tại địa điểm xây dựng công trình.

- (4)P Mặt cắt vận tốc sóng cắt v_s trong nền được xem là đáng tin cậy nhất để dự báo các đặc trưng phụ thuộc vào địa điểm do tác động động đất tại các địa điểm đó.
- (5) Thí nghiệm hiện trường để xác định mặt cắt vận tốc sóng cắt v_s bằng phương pháp địa vật lý trong lỗ khoan nên được sử dụng cho các kết cấu quan trọng nằm trong vùng động đất mạnh, đặc biệt là trong các dạng nền loại D , S , hoặc S_2 .
- (6) Đối với tất cả các trường hợp khác, khi các chu kỳ dao động tự nhiên của đất cần được xác định, mặt cắt của v_s có thể được dự tính bằng các tương quan thực nghiệm khi sử dụng sức kháng xuyên ở hiện trường hoặc các đặc trưng địa kỹ thuật khác và cần chú ý đến sự phân tán của các tương quan đó.
- (7) Độ cản bên trong của đất nên được đo bằng các thí nghiệm hiện trường hoặc thí nghiệm trong phòng thích hợp. Trong trường hợp thiếu các phép đo trực tiếp, và nếu tích số $a_g \cdot S$ nhỏ hơn $0,1g$ (hay $0,98m/s^2$) thì tỷ số cản lấy bằng $0,03$. Đất kết, đất ximăng hoá và đá mềm có thể cần được xem xét riêng biệt.

4-2-3 Sự phụ thuộc của độ cứng và độ giảm chấn của đất vào mức biến dạng

- (1)P Sự khác nhau giữa các giá trị của v_s khi biến dạng nhỏ, như các giá trị được đo trong thí nghiệm hiện trường, và các giá trị phù hợp với mức độ biến dạng do động đất thiết kế gây ra phải được xét tới trong tất cả các tính toán liên quan đến các đặc trưng động lực của đất trong điều kiện ổn định.
- (2) Đối với các điều kiện đất nền địa phương thuộc loại C hoặc D với mực nước ngầm nông và không có thành phần nào có chỉ số dẻo $PI > 40$, khi thiếu các dữ liệu cụ thể thì có thể sử dụng đến các hệ số giảm v_s cho trong Bảng 4.1. Đối với các địa tầng cứng hơn và mực nước ngầm sâu hơn thì lượng giảm phải theo tỷ lệ nhỏ hơn (và khoảng biến thiên phải được giảm đi).
- (3) Nếu tích số $a_g \cdot S$ bằng hoặc lớn hơn $0,1g$ (hay $0,98m/s^2$) thì nên dùng các tỷ số cản bên trong cho trong Bảng 4.1, khi không có các phép đo cụ thể.

Bảng 4.1 - Tỷ số cản trung bình của đất và các hệ số giảm trung bình (\pm một độ lệch tiêu chuẩn) cho vận tốc sóng cắt v_s và mô đun cắt G trong phạm vi chiều sâu 20m.

Tỷ số gia tốc nền $a_g \cdot S$	Tỷ số cản	$\frac{v_s}{v_{s,max}}$	$\frac{G}{G_{max}}$
0,10	0,03	0,90($\pm 0,07$)	0,80($\pm 0,10$)
0,20	0,06	0,70($\pm 0,15$)	0,50($\pm 0,20$)
0,30	0,10	0,60($\pm 0,15$)	0,36($\pm 0,20$)

$v_{s,max}$ giá trị v_s trung bình khi biến dạng nhỏ ($<10^{-5}$), không vượt quá 360m/s.

Formatted: Bullets and Numbering

G_{max} môđun cắt trung bình khi biến dạng nhỏ.

GHI CHÚ: Thông qua việc cộng trừ một khoảng lệch tiêu chuẩn, người thiết kế có thể đưa vào các lượng khác nhau của độ an toàn, tùy thuộc vào các hệ số như độ cứng và phân lớp của đất.

Ví dụ các giá trị của $\frac{v_s}{v_{s,max}}$ và $\frac{G}{G_{max}}$ cao hơn giá trị trung bình có thể được sử dụng cho địa tầng cứng hơn, các giá trị của $\frac{v_s}{v_{s,max}}$ và $\frac{G}{G_{max}}$ dưới giá trị trung bình sử dụng cho địa tầng mềm hơn.

5 HỆ NỀN MÓNG

5.1 Các yêu cầu chung

- (1)P Ngoài các yêu cầu chung của EN 1997-1:2004, móng của kết cấu trong vùng động đất phải tuân theo các yêu cầu dưới đây.
- a) Các lực liên quan từ kết cấu bên trên phải được truyền xuống nền mà không gây ra biến dạng lâu dài đáng kể theo các tiêu chí trong **5.3.2**.
 - b) Các biến dạng nền do động đất gây ra đáp ứng các yêu cầu đối với chức năng cơ bản của kết cấu.
 - c) Móng phải được nhận thức, thiết kế và xây dựng theo các quy tắc của **5.2** và các biện pháp tối thiểu của **5.4** để cố gắng hạn chế các rủi ro gắn liền với sự hiểu biết chưa đầy đủ về ứng xử không lường trước được của động đất.
- (2)P Cần xét đến tính phụ thuộc vào mức độ biến dạng của các tham số động lực của đất (xem **4.2.3**) và đến các hệ quả liên quan đến bản chất có chu kỳ của tải trọng động đất. Cần xét đến các tham số của đất gia cố tại chỗ hoặc đất thay thế đất nguyên thổ là cần thiết do độ chặt của chúng không đảm bảo hoặc do tính nhạy của chúng đối với hiện tượng hóa lỏng hoặc với sự tăng độ chặt.
- (3) Khi có lý do thích đáng (hoặc khi cần thiết), vật liệu nền hoặc các hệ số độ bền khác với các hệ số đã nêu trong **3.1(3)** có thể được sử dụng, với điều kiện là chúng phù hợp với cùng mức độ an toàn.

GHI CHÚ: Ví dụ như các hệ số độ bền được áp dụng cho kết quả thí nghiệm gia tải cọc.

5.2 Các quy định đối với thiết kế cơ sở

- (1)P Trong trường hợp các kết cấu không phải cầu hay đường ống, các dạng móng hỗn hợp như móng cọc kết hợp với móng nông chỉ được sử dụng nếu có sự nghiên cứu riêng chứng tỏ giải pháp này là thích hợp. Các dạng móng hỗn hợp có thể được sử dụng cho các bộ phận độc lập về tính động lực trong cùng kết cấu.
- (2)P Trong việc lựa chọn loại móng, cần xét đến các điểm dưới đây:
- a) Móng phải đủ cứng để truyền các tác động cục bộ từ kết cấu bên trên xuống nền một cách đồng đều.
 - b) Ảnh hưởng của các chuyển vị tương đối theo phương ngang giữa các cấu kiện thẳng đứng phải được xét đến khi lựa chọn độ cứng của móng trong phạm vi mặt phẳng ngang của nó.

- c) Nếu giả thiết biên độ của chuyển dịch do động đất giảm theo chiều sâu thì điều này phải được chứng minh bằng một nghiên cứu thích hợp, và không có trường hợp nào tỷ số gia tốc cao nhất nhỏ hơn một phần p của tích số $\alpha.S$ tại mặt nền.

GHI CHÚ: Giá trị khuyến nghị là $p = 0,65$.

5.3 Các hiệu ứng tác động thiết kế

5.3.1 Mối quan hệ trong thiết kế kết cấu

- (1)P *Các kết cấu tiêu tán năng lượng.* Các hiệu ứng của tác động động đất đối với móng của kết cấu tiêu tán năng lượng phải dựa trên việc xem xét khả năng chịu lực thiết kế có tính đến khả năng vượt cường độ. Việc đánh giá các hiệu ứng như vậy phải tuân theo các điều khoản trong các mục tương ứng của tiêu chuẩn này. Riêng đối với các công trình dạng nhà thì áp dụng các yêu cầu trong **4.4.2.6(2)P, Phần 1** của tiêu chuẩn này.
- (2)P *Các kết cấu không tiêu tán năng lượng.* Các hiệu ứng của tác động động đất với móng của kết cấu không tiêu tán năng lượng lấy từ các kết quả tính toán/phân tích trong điều kiện thiết kế động đất không cần xét đến khả năng chịu lực thiết kế. Tham khảo thêm **4.4.2.6(3), Phần 1** của tiêu chuẩn này.

5.3.2 Truyền các hiệu ứng của tác động động đất lên nền

- (1)P Để hệ móng có thể phù hợp với **5.1(1)P(a)**, các chỉ tiêu sau phải được chấp nhận về truyền lực ngang và lực pháp tuyến/mômen uốn xuống nền. Đối với cọc và trụ, cần xét thêm các chỉ tiêu được quy định trong **5.4.2**.
- (2)P *Lực ngang.* Lực cắt thiết kế theo phương ngang V_{Ed} được truyền theo các cơ chế sau:
- a) Bằng sức kháng cắt thiết kế F_{Rd} giữa đáy theo phương ngang của móng hoặc của bản móng với nền như mô tả trong **5.4.1.1**;
- b) Bằng sức kháng cắt thiết kế giữa các mặt đứng của móng và nền;
- c) Bằng sức kháng thiết kế do áp lực đất ở mặt bên của móng, theo các giới hạn và các điều kiện như mô tả trong **5.4.1.1, 5.4.1.3** và **5.4.2**.
- (3)P Cho phép lấy tổ hợp của sức kháng cắt với nhiều nhất là 30% sức kháng do áp lực bị động của đất khi được huy động hoàn toàn.
- (4)P *Lực pháp tuyến và mômen uốn.* Lực pháp tuyến thiết kế N_{Ed} và mômen uốn M_{Ed} được truyền xuống nền theo một cơ chế hoặc theo tổ hợp các cơ chế sau:

- a) Bảng trị thiết kế của phản lực theo phương thẳng đứng ở đáy móng;
- b) Bảng trị thiết kế của các mômen uốn được phát triển bởi sức kháng cắt thiết kế theo phương ngang giữa mặt bên của các cấu kiện móng sâu (móng hộp, móng cọc, giếng chìm) và nền, theo các giới hạn và các điều kiện như mô tả trong 5.4.1.3 và 5.4.2;
- c) Bảng trị thiết kế của sức kháng cắt theo phương thẳng đứng giữa các mặt bên của các cấu kiện móng chôn trong đất và móng sâu (móng hộp, móng cọc, trụ và giếng chìm) và nền.

5.4 Các chỉ tiêu kiểm tra và xác định kích thước

5.4.1 Móng nông hoặc móng chôn trong đất

- (1)P Các tiêu chí về kiểm tra và về xác định kích thước sau đây được áp dụng đối với móng nông hoặc móng chôn trong đất đặt trực tiếp lên nền bên dưới.

5.4.1.1 Móng (thiết kế theo trạng thái cực hạn)

- (1)P Theo các chỉ tiêu thiết kế của trạng thái cực hạn, móng phải được kiểm tra sức kháng trượt và khả năng chịu tải.
- (2)P *Phá hoại do trượt.* Trong trường hợp đáy móng nằm trên mực nước ngầm, dạng phá hoại này được kháng lại do ma sát, và theo các điều kiện quy định trong (5) của điều này, thông qua áp lực ngang của đất.
- (3) Khi không có các nghiên cứu cụ thể hơn thì sức kháng do ma sát thiết kế của móng nằm trên mực nước ngầm, F_{Rd} , có thể được tính toán từ biểu thức sau:

$$F_{Rd} = N_{Ed} \frac{tg\delta}{\gamma_M} \quad (5.1)$$

trong đó:

N_{Ed} lực pháp tuyến thiết kế lên đáy móng nằm ngang;

δ góc ma sát giữa bề mặt kết cấu và nền tại đáy móng. Giá trị này có thể đánh giá theo 6.5.3 của EN 1997-1:2004;

γ_M hệ số riêng của tham số vật liệu, lấy bằng giá trị áp dụng cho $tg\phi'$ (xem 3.1(3)).

- (4)P Trong trường hợp móng nằm dưới mực nước ngầm, sức kháng cắt thiết kế phải được đánh giá trên cơ sở sức kháng cắt không thoát nước, theo 6.5.3 của EN 1997-1:2004.

(5) Sức kháng theo phương ngang thiết kế E_{pd} do áp lực đất lên mặt bên của móng có thể được tính đến như quy định trong 5.3.2, với điều kiện áp dụng các biện pháp thích hợp tại hiện trường, như làm chặt phần đất lấp lại ở mặt hông móng, chôn tường móng thẳng đứng vào đất, hoặc đổ bê tông móng áp trực tiếp vào vách đất sạch và thẳng đứng.

(6)P Để đảm bảo không xảy ra phá hoại do trượt đáy theo phương ngang, cần thoả mãn biểu thức sau:

$$V_{Ed} \leq F_{Rd} + E_{pd} \quad (5.2)$$

(7) Trong trường hợp móng nằm trên mực nước ngầm và cả hai điều kiện sau đều thoả mãn:

- các tính chất của đất không thay đổi trong quá trình động đất;
- hiện tượng trượt không gây ảnh hưởng xấu đối với các công năng của bất kỳ đường ống huyết mạch nào (như đường ống nước, khí, cống hoặc đường dây thông tin liên lạc) liên kết với kết cấu;

thì sự trượt có thể xảy ra trong một phạm vi giới hạn cho phép. Mức độ trượt phải hợp lý khi ứng xử tổng thể của kết cấu được xem xét.

(8)P Phá hoại do vượt khả năng chịu tải. Để thoả mãn yêu cầu của 5.1(1)Pa), khả năng chịu tải của móng phải được kiểm tra với tổ hợp các ảnh hưởng của tác động N_{Ed} , V_{Ed} và M_{Ed} .

GHI CHÚ: Để kiểm tra khả năng chịu tải khi động đất của móng, có thể sử dụng các biểu thức và chỉ tiêu chung như đưa ra trong Phụ lục thông tin A. Nó cho phép xét đến độ nghiêng và độ lệch tâm do lực quán tính trong kết cấu cũng như các ảnh hưởng có thể có của các lực quán tính trong chính nền đất chịu tải.

(9) Cần chú ý đến thực tế là có một số loại đất sét nhạy có thể bị giảm sức kháng cắt, và đất rời dễ bị ảnh hưởng bởi áp lực nước lỗ rỗng động do tải trọng có chu kỳ cũng như sự tiêu tán áp lực lỗ rỗng từ các lớp bên dưới sau khi xảy ra động đất.

(10) Việc đánh giá khả năng chịu tải của đất dưới tải trọng động đất phải tính đến các cơ chế giảm độ bền và độ cứng có thể xảy ra ngay cả ở các mức biến dạng tương đối nhỏ. Nếu có tính đến các hiện tượng này thì các hệ số đặc trưng vật liệu có thể được lấy thấp đi. Nếu không, nên sử dụng các giá trị được kể đến trong 3.1(3).

(11) Hiện tượng tăng áp lực lỗ rỗng dưới tải trọng có chu kỳ phải được tính đến, hoặc bằng cách xem xét ảnh hưởng của nó đối với sức kháng cắt không thoát nước (trong phép phân tích ứng suất toàn phần) hoặc đối với áp lực nước lỗ rỗng (trong phép phân tích ứng suất hữu hiệu). Đối với những kết cấu với hệ số tầm quan trọng γ_I lớn hơn 1,0, ứng xử phi tuyến của đất phải được xét đến khi xác định biến dạng lâu dài có thể xảy ra trong thời gian động đất.

5.4.1.2 Các liên kết theo phương ngang của móng

- (1)P Giống với 5.2, các ảnh hưởng của tác động gây ra trong kết cấu bởi các chuyển vị tương đối theo phương ngang của móng phải được đánh giá và thực hiện các biện pháp thích hợp để điều chỉnh thiết kế.
- (2) Đối với nhà, yêu cầu quy định trong (1)P của điều này được coi là thoả mãn nếu các móng được đặt trên cùng mặt phẳng ngang và các dầm giằng hoặc các bản móng được bố trí ở cao trình móng hoặc đài cọc. Các biện pháp này không cần thiết trong các trường hợp sau: a) với nền loại A, và b) trong các trường hợp khả năng xảy ra động đất là thấp với nền loại B.
- (3) Các dầm của tầng dưới của nhà có thể được coi là dầm giằng với điều kiện là chúng nằm trong phạm vi 1,0 m tính từ mặt đáy của móng hoặc đài cọc. Một bản móng có thể thay thế các dầm giằng, với điều kiện là nó cũng được đặt trong phạm vi 1,0m từ mặt đáy của móng hoặc đài cọc.
- (4) Độ bền chịu kéo cần thiết của các cấu kiện liên kết này có thể được đánh giá bằng các phương pháp đơn giản hóa.
- (5)P Nếu không có các quy định hoặc phương pháp chính xác hơn thì các liên kết ở móng phải được coi là đầy đủ khi tất cả các quy định cho trong (6) và (7) của điều này được thoả mãn.
- (6) Dầm giằng
- Nên áp dụng các biện pháp dưới đây:
- a) Các dầm giằng phải được thiết kế chịu được lực dọc, có xét đến cả lực kéo và lực nén, bằng:
- $\pm 0,3\alpha SN_{Ed}$ đối với nền loại B
- $\pm 0,4\alpha SN_{Ed}$ đối với nền loại C
- $\pm 0,6\alpha SN_{Ed}$ đối với nền loại D
- trong đó
- N_{Ed} giá trị trung bình của các lực dọc trục thiết kế của các cấu kiện thẳng đứng được liên kết trong điều kiện thiết kế kháng chấn;
- b) Thép dọc phải được neo chắc chắn vào thân móng hoặc vào các dầm giằng khác liên kết với nó.
- (7) Bản móng
- Các biện pháp dưới đây phải được áp dụng:

- a) Các dầm giằng phải được thiết kế để chịu lực dọc trục bằng các giá trị trong (6)a của điều này.
- b) Thép dọc của vùng giằng phải được neo chắc chắn vào thân của móng hoặc vào các bản liên tục.

5.4.1.3 Móng bè

- (1) Tất cả các điều trong 5.4.1.1 cũng có thể áp dụng cho móng bè, nhưng với các điều kiện hạn chế sau:
 - a) Khả năng chịu ma sát tổng thể có thể được tính đến trong trường hợp bản móng đơn. Đối với các lưới đơn giản của dầm móng, một diện tích móng tương đương có thể được xét tại mỗi giao điểm.
 - b) Các dầm móng và/hoặc bản móng có thể được coi như các giằng liên kết; các quy định về kích thước của chúng có thể áp dụng cho chiều rộng hiệu dụng tương ứng với chiều rộng của dầm móng hoặc chiều rộng của bản bằng 10 lần chiều dày của nó.
- (2) Móng bè cũng có thể kiểm tra như tường trong phạm vi mặt phẳng của nó, dưới tác dụng của các lực quán tính ngang của nó và các lực ngang do kết cấu bên trên gây ra .

5.4.1.4 Móng hộp

- (1) Tất cả các điều khoản của 5.4.1.3 cũng có thể được áp dụng cho móng hộp. Ngoài ra, khả năng chịu tải của đất ở mặt hông như quy định trong 5.3.2(2) và 5.4.1.1(5), có thể được xét đến cho tất cả các loại đất, theo các giới hạn quy định.

5.4.2 Cọc và trụ

- (1) Cọc và trụ phải được thiết kế để chịu 2 dạng ảnh hưởng của tác động.
 - a) Các lực quán tính từ kết cấu bên trên. Những lực này, được tổ hợp với tải trọng tĩnh, cho các giá trị thiết kế N_{Ed} , V_{Ed} , M_{Ed} như quy định trong 5.3.2.
 - b) Các lực động phát sinh từ biến dạng của đất xung quanh do sóng động đất đi qua.
- (2)P Khả năng chịu tải trọng ngang tới hạn của cọc phải được kiểm tra theo các nguyên tắc của 7.7 của tiêu chuẩn này.
- (3)P Các phân tích để xác định nội lực trong cọc, cũng như các chuyển vị và góc xoay tại đầu cọc phải dựa trên các mô hình rời rạc hay liên tục có thể mô tả lại một cách chân thực (có thể là gần đúng):

- Độ cứng chịu uốn của cọc;
- Phản lực của đất dọc thân cọc, cùng với sự xem xét các ảnh hưởng của tải trọng có chu kỳ và mức độ biến dạng trong đất;
- Các ảnh hưởng do tương tác động giữa các cọc (còn gọi là hiệu ứng động của “nhóm cọc”);
- Bậc tự do của góc xoay tại/cửa đài cọc, hoặc của liên kết giữa cọc và kết cấu.

GHI CHÚ: Để tính toán độ cứng của cọc, các biểu thức cho trong Phụ lục tham khảo C được sử dụng như hướng dẫn.

- (4)P Sức kháng ở mặt bên của các lớp đất dễ hoá lỏng hoặc giảm độ bền đáng kể phải được bỏ qua.
- (5) Nếu sử dụng các cọc xiên thì phải thiết kế sao cho chúng chịu được tải trọng dọc trục cũng như chịu uốn một cách an toàn.

GHI CHÚ: Không nên dùng các cọc xiên để truyền tải trọng ngang lên đất.

- (6)P Các mômen uốn phát triển do tương tác động học chỉ được tính toán khi tất cả các điều kiện sau xảy ra đồng thời:
- Mặt cắt đất nền thuộc loại D , S_1 hoặc S_2 và bao gồm các lớp liên tiếp có độ cứng thay đổi đột ngột;
 - Công trình nằm trong vùng có khả năng xảy ra động đất trung bình hoặc cao, nghĩa là tích số $a_g \cdot S$ vượt quá $0,10g$ (hay $0,98m/s^2$), và kết cấu thuộc tầm quan trọng cấp III hoặc IV.
- (7) Về nguyên tắc cọc phải được thiết kế làm việc trong phạm vi đàn hồi, nhưng trong một số trường hợp có thể cho phép phát triển khớp dẻo tại đỉnh cọc. Các vùng có khả năng hình thành khớp dẻo phải được thiết kế theo **5.8.4, Phần 1** của tiêu chuẩn này.

6 TƯƠNG TÁC GIỮA ĐẤT VÀ KẾT CẤU

- (1)P Các hiệu ứng của tương tác động lực học đất-kết cấu phải được tính đến đối với:
- a) Các kết cấu mà hiệu ứng $P-\Delta$ (hiệu ứng bậc 2) đóng vai trò quan trọng;
 - b) Các kết cấu với móng khối lớn hoặc đặt sâu như trụ cầu, giếng chìm ngoài khơi và silo;
 - c) Các kết cấu cao mảnh như tháp và ống khói, nằm trong nội dung của EN 1998-6:2004;
 - d) Các kết cấu đặt trên các lớp đất rất mềm, với vận tốc sóng cắt trung bình $v_{s,max}$ (như đã định nghĩa trong Bảng 4.1) nhỏ hơn 100m/s, như các lớp đất thuộc dạng nền S_1 .

GHI CHÚ: Thông tin về các hiệu ứng chung và tầm quan trọng của tương tác động lực học giữa kết cấu và đất được cho trong Phụ lục tham khảo D.

- (2)P Các hiệu ứng của tương tác đất - kết cấu của cọc phải đánh giá theo 5.4.2 đối với tất cả các kết cấu.

7 KẾT CẤU TƯỜNG CHẮN

7.1 Các yêu cầu chung

- (1)P Các kết cấu tường chắn phải được thiết kế để thực hiện được các chức năng của chúng trong và sau khi động đất mà không xảy ra sự hư hỏng kết cấu lớn nào.
- (2) Chuyển vị không phục hồi, dưới dạng trượt và nghiêng, trong đó hiện tượng nghiêng do các biến dạng không phục hồi của nền đất, có thể chấp nhận được nếu chúng phù hợp với các yêu cầu về công năng và/hoặc thẩm mỹ.

7.2 Lựa chọn và những điều lưu ý chung về thiết kế

- (1)P Việc lựa chọn dạng kết cấu phải dựa trên các điều kiện làm việc bình thường, theo các nguyên tắc chung trong chương 9, EN 1997-1:2004.
- (2)P Cần chú ý rằng việc tuân theo các yêu cầu bổ sung về động đất có thể dẫn đến việc điều chỉnh và đôi khi dẫn đến sự lựa chọn dạng kết cấu thích hợp hơn .
- (3)P Vật liệu đắp sau kết cấu phải được chọn cấp phối và đầm chặt cẩn thận tại hiện trường để đạt được tính liên tục càng cao càng tốt với khối đất nguyên thổ.
- (4)P Các hệ thống thoát nước phía sau kết cấu phải có khả năng chịu được các dịch chuyển nhất thời và lâu dài mà không ảnh hưởng đến các chức năng của chúng.
- (5)P Đặc biệt trong trường hợp đất rời có chứa nước, hệ thống thoát nước phải có hiệu quả cả với phần dưới mặt phá hoại có thể xảy ra phía sau kết cấu.
- (6)P Phải đảm bảo rằng khối đất được chống đỡ có độ dự trữ an toàn đủ lớn để chống lại sự hoá lỏng dưới tác động động đất thiết kế.

7.3 Các phương pháp phân tích

7.3.1 Các phương pháp chung

- (1)P Bất kỳ phương pháp nào được thiết lập trên cơ sở các quá trình của động lực học kết cấu và đất, và cùng với các kinh nghiệm và các quan trắc, về nguyên tắc là có thể chấp nhận được trong việc đánh giá độ an toàn của kết cấu tường chắn đất.
- (2) Các vấn đề sau đây cần được xét đến:
 - a) Ứng xử phi tuyến nói chung của đất trong tương tác động lực học với kết cấu tường chắn;

- b) Các hiệu ứng quán tính đi kèm với khối lượng của đất, của kết cấu, và của tất cả các tải trọng trọng lực có thể tham gia vào quá trình tương tác;
- c) Các hiệu ứng thuỷ động gây ra bởi sự có mặt của nước trong đất phía sau tường và/hoặc bởi nước ở mặt ngoài của tường;
- d) Sự tương thích giữa các biến dạng của đất, tường và giằng (nếu có).

7.3.2 Các phương pháp đơn giản hoá: phân tích tựa tĩnh

Formatted: Bullets and Numbering

7.3.2.1 Các mô hình cơ bản

- (1)P Mô hình cơ bản áp dụng cho phương pháp phân tích tựa tĩnh phải bao gồm kết cấu tường chắn và móng của nó, lồi thể đất phía sau kết cấu được dự kiến ở trong trạng thái cân bằng giới hạn chủ động (nếu kết cấu đủ mềm) cũng như bất kỳ tải trọng nào tác dụng lên lồi thể đất và có thể là cả khối đất ở chân tường, được xem như ở trong trạng thái cân bằng bị động.
- (2) Để có được trạng thái chủ động của đất, một dịch chuyển đủ lớn của tường cần phải xảy ra trong suốt quá trình động đất thiết kế, dịch chuyển này có thể được hình thành đối với kết cấu mềm khi bị uốn, và đối với các kết cấu trọng lực khi bị trượt hoặc xoay. Đối với mức dịch chuyển của tường cần thiết để phát triển trạng thái giới hạn chủ động, đề nghị xem 9.5.3 của EN 1997-1:2004.
- (3) Với các kết cấu cứng, như tường tầng hầm hoặc tường trọng lực nằm trên nền đá hoặc trên cọc sẽ phát sinh áp lực lớn hơn áp lực chủ động, và sẽ là hợp lý hơn nếu giả thiết đất ở trạng thái nghỉ như trình bày ở E.9. Điều này cũng được giả thiết cho tường chắn có neo và không cho phép dịch chuyển.

7.3.2.2 Tác động động đất

Formatted: Bullets and Numbering

- (1)P Trong phương pháp tựa tĩnh, tác động động đất phải được mô tả bằng hệ các lực tĩnh tác dụng theo phương nằm ngang và phương thẳng đứng, lấy bằng tích của lực trọng trường và hệ số động đất.
- (2)P Tác động động đất theo phương thẳng đứng phải được xem xét tác dụng hướng lên trên hoặc hướng xuống dưới để tạo ra các hiệu ứng bất lợi nhất.
- (3) Đối với một vùng có động đất, cường độ của các lực động đất tương đương phụ thuộc vào giá trị chuyển vị lâu dài có thể chấp nhận được và nằm trong giới hạn cho phép của giải pháp kết cấu đã được lựa chọn.
- (4)P Khi thiếu các nghiên cứu cụ thể, các hệ số động đất theo phương ngang (k_h) và phương đứng (k_v) ảnh hưởng đến tất cả các khối lượng phải được lấy là:

$$k_h = \alpha \frac{S}{r} \quad (7.1)$$

$$k_v = \pm 0,5k_h \text{ nếu } a_v/a_g \text{ lớn hơn } 0,6 \quad (7.2)$$

$$k_v = \pm 0,33k_h \text{ cho các trường hợp ngược lại} \quad (7.3)$$

trong đó:

hệ số r lấy các giá trị trong Bảng 7.1, phụ thuộc vào dạng kết cấu tường chắn. Với các tường không cao quá 10m, hệ số động đất được coi như không thay đổi trên suốt chiều cao tường.

Bảng 7.1 - Các giá trị của hệ số r để tính toán hệ số động đất theo phương ngang

Dạng tường chắn	r
Tường trọng lực với đầu tường tự do, có thể chấp nhận một chuyển vị đến $d_r = 300\alpha.S$ (mm)	2
Tường trọng lực với đầu tường tự do có thể chấp nhận một chuyển vị lên đến $d_r = 200\alpha.S$ (mm)	1,5
Tường bê tông cốt thép chịu uốn, tường được neo hoặc chống, tường bê tông cốt thép trên cọc thẳng đứng, tường tầng hầm bị hạn chế chuyển vị và mố cầu	1

(5) Khi có các loại đất rời bão hoà nước và dễ phát triển áp lực nước lỗ rỗng cao thì:

- a) Hệ số r của Bảng 7.1 nên lấy không lớn hơn 1,0.
- b) Hệ số an toàn chống hoá lỏng không nên nhỏ hơn 2.

GHI CHÚ: Giá trị hệ số an toàn bằng 2 thu được từ việc áp dụng 7.2(6)P trong khuôn khổ của phương pháp đơn giản hoá ở 7.3.2.

- (6) Với kết cấu tường chắn cao trên 10m và với các thông tin bổ sung cho hệ số r , xem E.2.
- (7) Trừ tường trọng lực, hiệu ứng của gia tốc theo phương thẳng đứng có thể bỏ qua đối với kết cấu tường chắn.

7.3.2.3 Áp lực thiết kế của đất và nước

- (1)P Tổng lực thiết kế tác dụng lên tường trong trường hợp động đất phải được tính toán có xét đến điều kiện cân bằng giới hạn của mô hình được mô tả trong 7.3.2.1.

Formatted: Bullets and Numbering

- (2) Lực này có thể được đánh giá theo Phụ lục E.
- (3) Lực thiết kế được đề cập đến trong (1)P của điều này phải được coi là hợp lực của áp lực tĩnh và động của đất.
- (4)P Trong trường hợp không có các nghiên cứu chi tiết về độ cứng tương đối, dạng dịch chuyển và khối lượng tương đối của tường chắn thì điểm đặt của lực do áp lực động của đất nằm ở giữa chiều cao của tường.
- (5) Với các tường xoay tự do xung quanh chân tường thì lực động có thể xem như đặt tại cùng điểm với lực tác dụng tĩnh.
- (6)P Áp lực phân bố trên tường do tác động tĩnh và động tạo với phương vuông góc của tường một góc không lớn hơn $(2/3)\phi'$ đối với trạng thái chủ động và bằng 0 đối với trạng thái bị động.
- (7)P Đối với đất nằm dưới mực nước ngầm cần có sự phân biệt giữa các điều kiện để thấm nước dưới tải trọng động, trong đó nước bên trong có thể chuyển động tự do trong cốt đất, và các điều kiện không thấm nước, trong đó về cơ bản không xảy ra thoát nước dưới tác động động đất.
- (8) Đối với hầu hết các điều kiện thông thường và đối với các loại đất có hệ số thấm nhỏ hơn $5 \cdot 10^{-4}$ m/s, nước lỗ rỗng không tự do di chuyển trong khung đất, tác động động đất xảy ra trong điều kiện về cơ bản là không thoát nước và đất có thể được xem như môi trường một pha.
- (9)P Với các điều kiện không thấm thủy động, tất cả các điều khoản trước phải được áp dụng, với điều kiện là khối lượng thể tích của đất và hệ số động đất theo phương ngang được điều chỉnh thích hợp.
- (10) Các điều chỉnh đối với điều kiện không thấm thủy động có thể được tiến hành theo E.6 và E.7.
- (11)P Với đất đắp thấm thủy động, các hiệu ứng gây ra bởi tác động động đất trong đất và trong nước phải được giả thiết là các hiệu ứng độc lập.
- (12) Do đó, áp lực nước thủy động nên được cộng vào áp lực nước thủy tĩnh theo E.7. Điểm đặt của áp lực nước thủy động có thể được lấy tại một độ sâu dưới đỉnh của lớp bão hoà bằng 60% chiều cao của lớp đó.

7.3.2.4 Áp lực thủy động lên mặt ngoài của tường

- (1)P Biến động lớn nhất (tăng hoặc giảm) của áp lực (so với áp lực thủy tĩnh hiện hữu) do sự dao động của nước trên mặt hở của tường cần được xét đến.
- (2) Áp lực này có thể được đánh giá theo E.8.

7.4 Kiểm tra độ bền và ổn định

Formatted: Bullets and Numbering

7.4.1 Tính ổn định của nền đất

- (1)P Các kiểm tra dưới đây cần được thực hiện
- Ổn định tổng thể;
 - Phá hoại cục bộ của đất.
- (2)P Việc kiểm tra ổn định tổng thể phải được tiến hành theo các quy tắc trong 4.1.3.4.
- (3)P Khả năng chịu lực tối hạn của nền phải được kiểm tra về phá hoại do trượt và về mất khả năng chịu tải (xem 5.4.1.1).

7.4.2 Neo

Formatted: Bullets and Numbering

- (1)P Các loại neo (bao gồm đoạn cáp tự do, bầu neo, các đầu neo và các cơ cấu khoá neo) phải có đủ độ bền và chiều dài để đảm bảo sự cân bằng của lăng thể đất trong điều kiện động đất (xem 7.3.2.1), đồng thời phải có đủ khả năng chịu các biến dạng của nền do động đất gây ra.
- (2)P Độ bền của neo phải được lấy theo các quy định trong EN 1997-1:2004 ứng với các trạng thái giới hạn thiết kế động và dài hạn.
- (3)P Cần đảm bảo rằng đất neo duy trì được độ bền yêu cầu theo chức năng neo trong suốt quá trình động đất thiết kế và đặc biệt phải có đủ dự trữ an toàn chống lại hiện tượng hoá lỏng.
- (4)P Khoảng cách L_e giữa neo và tường phải vượt quá khoảng cách L_s được yêu cầu cho các tải trọng phi động đất.
- (5) Khoảng cách L_e , với các neo ngàm trong đất có các đặc trưng tương tự với đất phía sau tường và với các điều kiện về cao độ mặt đất, có thể đánh giá theo biểu thức sau:

$$L_e = L_s(1+1,5\alpha.S) \quad (7.4)$$

7.4.3 Độ bền kết cấu

Formatted: Bullets and Numbering

- (1)P Cần chứng tỏ rằng, dưới tổ hợp của tác động động đất cùng với các tải trọng khác có thể phát sinh, có thể đạt được trạng thái cân bằng mà không vượt độ bền thiết kế của tường và các cấu kiện chống đỡ.
- (2)P Để đạt được mục đích đó, cần xem xét các trạng thái giới hạn thích hợp cho phá hoại kết cấu trong 8.5 của EN 1997-1:2004.

(3)P Tất cả các cấu kiện phải được kiểm tra để đảm bảo rằng chúng thoả mãn điều kiện sau:

$$R_d > E_d \quad (7.5)$$

trong đó:

R_d giá trị thiết kế của độ bền của cấu kiện, được đánh giá như trong các trường hợp không động đất;

E_d giá trị thiết kế của các hiệu ứng tác động, thu được từ các kết quả phân tích trình bày trong 7.3.

PHỤ LỤC A (tham khảo)

CÁC HỆ SỐ KHUẾCH ĐẠI ĐỊA HÌNH

- A.1** Phụ lục này đưa ra một số hệ số khuếch đại đơn giản hoá cho tác động động đất dùng trong phép kiểm tra ổn định mái dốc của đất. Các hệ số này, ký hiệu là S_T , là giá trị gần đúng ban đầu được xem xét độc lập với chu kỳ dao động cơ bản và do đó, nhân lên như một hệ số tỷ lệ không đổi các toạ độ của phổ phản ứng thiết kế đàn hồi được cho trong **Phần 1** của tiêu chuẩn này. Các hệ số khuếch đại này phải được ưu tiên áp dụng cho các mái dốc có sự thay đổi địa hình bất thường theo 2 chiều, như các đỉnh kéo dài và vách có chiều cao trên 30m.
- A.2** Với các góc dốc trung bình nhỏ hơn 15° thì các hiệu ứng về địa hình có thể bỏ qua, còn trong trường hợp đặc điểm địa hình cục bộ thay đổi rất bất thường thì cần có các nghiên cứu riêng. Với các góc lớn hơn thì áp dụng hướng dẫn sau:
- Các vách và sườn dốc độc lập.* Sử dụng giá trị $S_T \geq 1,2$ cho các vị trí gần cạnh đỉnh.
 - Các đỉnh có chiều rộng nhỏ hơn nhiều so với chiều rộng chân.* Nên sử dụng giá trị $S_T \geq 1,4$ ở gần đỉnh của các mái dốc với góc dốc trung bình lớn hơn 30° và giá trị $S_T \geq 1,2$ cho các góc dốc nhỏ hơn;
 - Sự tồn tại của các lớp đất rời rạc trên bề mặt.* Khi xuất hiện các lớp đất rời rạc trên bề mặt, giá trị nhỏ nhất S_T cho trong a) và b) nên tăng thêm ít nhất 20%;
 - Sự biến thiên không gian của hệ số khuếch đại.* Giá trị của S_T có thể được giả thiết là giảm tuyến tính theo chiều cao kể từ vách hoặc đỉnh, và được lấy bằng đơn vị tại chân mái dốc.
- A.3** Nói chung, sự khuếch đại động đất cũng giảm nhanh chóng theo chiều sâu trong phạm vi đỉnh. Do đó, các ảnh hưởng địa hình được tính đến với các phân tích ổn định là lớn nhất và hầu hết chỉ là trên bề mặt dọc theo cạnh của đỉnh, và nhỏ hơn nhiều trên các mặt trượt sâu, nơi mà bề mặt phá hoại đi qua gần chân mái dốc. Trong trường hợp thứ 2, nếu áp dụng phương pháp phân tích tựa tĩnh thì các ảnh hưởng địa hình có thể được bỏ qua.

PHỤ LỤC B (bắt buộc)

CÁC BIỂU ĐỒ THỰC NGHIỆM ĐỂ PHÂN TÍCH HOÁ LỎNG ĐƠN GIẢN HOÁ

B.1 Tổng quát.

Các biểu đồ thực nghiệm dùng để phân tích hoá lỏng đơn giản hoá trình bày tương quan ở hiện trường giữa các kết quả đo ở hiện trường và các ứng suất cắt lặp được biết là nguyên nhân đã gây ra hiện tượng hoá lỏng trong các trận động đất trước đó. Trên trục ngang của các biểu đồ là một đặc trưng của đất đo được tại hiện trường, như sức kháng xuyên đã được chuẩn hoá hoặc vận tốc truyền sóng cắt v_s , còn trên trục đứng là ứng suất cắt lặp do động đất τ_e , thường được chuẩn hoá với áp lực bản thân hữu hiệu σ'_{v0} . Đường cong giới hạn của sức kháng lặp được hiển thị trên tất cả các biểu đồ, chia thành vùng không hoá lỏng (nằm ở phía bên phải) với vùng hoá lỏng có thể xảy ra (nằm ở phía bên trái và phía trên của đường cong). Đôi khi có hơn một đường cong được đưa ra, ví dụ tương ứng với các loại đất có các thành phần hạt mịn hoặc có các cường độ động đất khác nhau.

Ngoại trừ trường hợp sử dụng sức kháng xuyên tĩnh, không nên áp dụng các chỉ tiêu hoá lỏng thực nghiệm khi khả năng hoá lỏng xảy ra trong các lớp hoặc các vữa đất dày không quá vài chục cm.

Khi hàm lượng cuội sỏi khá cao nhưng các số liệu quan trắc còn chưa đủ để thiết lập một biểu đồ hoá lỏng đáng tin cậy thì không thể loại trừ khả năng hoá lỏng.

B.2 Các biểu đồ dựa trên chỉ số SPT

Biểu đồ trên Hình B.1 nằm trong số các biểu đồ được sử dụng rộng rãi nhất cho cát sạch và cát bụi. Chỉ số SPT được chuẩn hoá với áp lực bản thân đất và với tỷ số năng lượng N1(60) theo cách đã mô tả trong 4.1.4.

Hoá lỏng dường như không xảy ra dưới một ngưỡng nào đó của τ_e , vì ứng xử của đất là đàn hồi và không có sự tích lũy áp lực nước lỗ rỗng. Vì vậy đường cong giới hạn không được ngoại suy về gốc toạ độ. Để áp dụng tiêu chí này cho động đất có cường độ khác với $M_s = 7,5$, trong đó M_s là cường độ sóng mặt, thì nên nhân các toạ độ của các đường cong trong Hình B.1 với hệ số CM nêu trong Bảng B.1.

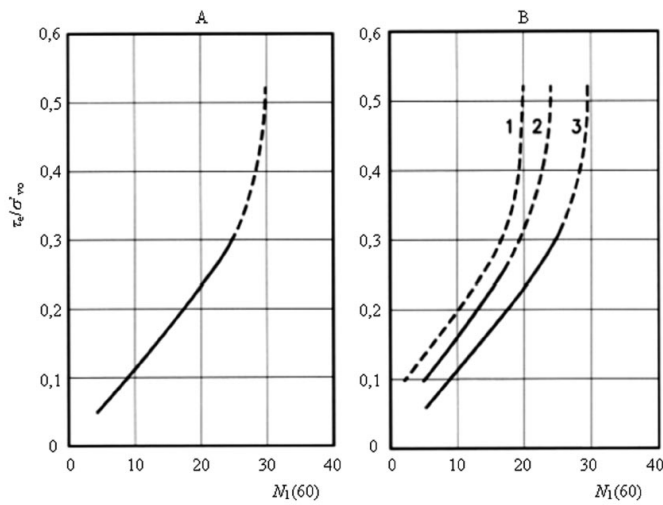
Bảng B.1 - Các giá trị của hệ số CM

M_s	CM
5,5	2,86
6,0	2,20
6,5	1,69

7,0	1,30
8,0	0,67

B.3 Các biểu đồ dựa trên sức kháng xuyên tĩnh CPT. Dựa trên nhiều nghiên cứu về sự tương quan giữa sức kháng xuyên tĩnh CPT và sức kháng của đất đối với hiện tượng hoá lỏng, các biểu đồ có dạng như Hình B.1 đã được thiết lập. Những tương quan trực tiếp như vậy nên được ưu tiên hơn những tương quan gián tiếp sử dụng mối quan hệ giữa chỉ số SPT và sức kháng xuyên tĩnh CPT.

B.4 Các biểu đồ dựa trên vận tốc sóng cắt v_s . Đặc trưng này hứa hẹn như một chỉ tiêu hiện trường để đánh giá khả năng hoá lỏng trong đất thuộc loại khó lấy mẫu (như cát bụi hoặc cát) hoặc khó xuyên qua (như cuội). Gần đây đã có những tiến bộ đáng kể trong việc đo v_s tại hiện trường. Tuy nhiên, tương quan giữa v_s và sức kháng của đất đối với hiện tượng hoá lỏng vẫn còn đang trong giai đoạn phát triển và không nên sử dụng nếu không có sự trợ giúp của chuyên gia.



GHI CHÚ:

τ_e/σ'_{vo} – tỷ số ứng suất lặp

đường cong 1: 35% hạt mịn

A – cát sạch

đường cong 2: 15% hạt mịn

B – cát bụi

đường cong 3: < 5% hạt mịn

Hình B.1 - Quan hệ giữa các tỷ số ứng suất gây ra hoá lỏng và $N_1(60)$ cho cát sạch và cát bụi đối với động đất $M_s = 7,5$

PHỤ LỤC C (bắt buộc)
CÁC ĐỘ CỨNG TÍNH ĐẦU CỌC

C.1 Độ cứng của cọc được định nghĩa như lực (mômen) đặt lên đầu cọc để tạo ra một chuyển vị (góc xoay) đơn vị theo cùng phương (các chuyển vị/ góc xoay theo các phương khác bằng 0), và được kí hiệu K_{HH} (độ cứng theo phương ngang), K_{MM} (độ cứng chống uốn) và $K_{HM} = K_{MH}$ (độ cứng uốn - dịch ngang).

Các ký hiệu được sử dụng trong Bảng C.1:

- E môđun đàn hồi của đất, bằng $3G$;
- E_p môđun đàn hồi của vật liệu cọc;
- E_s môđun đàn hồi của đất tại độ sâu bằng đường kính cọc;
- d đường kính cọc;
- z chiều sâu hạ cọc.

Bảng C.1 - Các biểu thức độ cứng tính của các cọc mềm hạ trong 3 loại đất

Loại đất	$\frac{K_{HH}}{dE_s}$	$\frac{K_{MM}}{d^3E_s}$	$\frac{K_{HM}}{d^2E_s}$
$E = E_s z/d$	$0,60 \left(\frac{E_p}{E_s} \right)^{0,35}$	$0,14 \left(\frac{E_p}{E_s} \right)^{0,80}$	$-0,17 \left(\frac{E_p}{E_s} \right)^{0,60}$
$E = E_s \sqrt{z/d}$	$0,79 \left(\frac{E_p}{E_s} \right)^{0,28}$	$0,15 \left(\frac{E_p}{E_s} \right)^{0,77}$	$-0,24 \left(\frac{E_p}{E_s} \right)^{0,53}$
$E = E_s$	$1,08 \left(\frac{E_p}{E_s} \right)^{0,21}$	$0,16 \left(\frac{E_p}{E_s} \right)^{0,75}$	$-0,22 \left(\frac{E_p}{E_s} \right)^{0,50}$

PHỤ LỤC D (tham khảo)

**TƯƠNG TÁC ĐỘNG LỰC GIỮA ĐẤT VÀ KẾT CẤU (SSI). CÁC HIỆU ỨNG
CHUNG VÀ TẦM QUAN TRỌNG**

- D.1** Từ tương tác động lực giữa đất và kết cấu, phản ứng động đất của kết cấu đặt trên gối mềm, như kết cấu được đặt trên nền có khả năng bị biến dạng, sẽ khác với phản ứng của cùng kết cấu đó nhưng đặt trên nền cứng (ngầm ở chân) và chịu một *kích thích trường tự do* tương đương, vì các lý do sau:
- a) Chuyển dịch hệ móng đặt trên gối mềm sẽ khác với chuyển dịch của *trường tự do* và có thể bao gồm một thành phần dao động rất quan trọng của kết cấu bị ngầm ở chân;
 - b) Chu kỳ dao động cơ bản của kết cấu đặt trên gối mềm sẽ lớn hơn chu kỳ dao động cơ bản của kết cấu bị ngầm ở chân;
 - c) Các chu kỳ dao động tự nhiên, các dạng dao động và các hệ số mô hình từng phần của kết cấu đặt trên gối mềm sẽ khác với kết cấu bị ngầm ở chân;
 - d) Độ giảm chấn tổng thể của kết cấu đặt trên gối mềm sẽ bao gồm cả độ giảm chấn bên trong và bên ngoài xảy ra tại bề mặt giữa đất và móng, ngoài độ giảm chấn của kết cấu bên trên.
- D.2** Đối với phần lớn các công trình nhà công cộng, các hiệu ứng của tương tác giữa đất và kết cấu thường có lợi bởi chúng giảm mômen uốn và các lực cắt trong các cấu kiện khác nhau của kết cấu bên trên. Đối với các kết cấu được liệt kê trong chương 6 thì các hiệu ứng của tương tác giữa đất và kết cấu có thể là bất lợi.

PHỤ LỤC E (bắt buộc)**PHƯƠNG PHÁP PHÂN TÍCH ĐƠN GIẢN HÓA ĐỐI VỚI KẾT CẤU TƯỜNG CHẮN**

- E.1** Theo quan niệm, hệ số r được định nghĩa là tỷ số giữa giá trị gia tốc gây ra chuyển vị lâu dài lớn nhất ứng với các liên kết hiện hữu, và giá trị gia tốc ứng với trạng thái giới hạn cân bằng (bắt đầu chuyển vị). Do đó, đối với những tường cho phép chịu chuyển vị lớn hơn thì r có giá trị cao hơn.
- E.2** Đối với các kết cấu tường chắn cao hơn 10m, có thể tiến hành phân tích theo bài toán một chiều với tường tự do của các sóng lan truyền theo phương đứng và một giá trị α được ước tính chính xác hơn, để sử dụng trong biểu thức (7.1), có thể lấy bằng giá trị trung bình của các gia tốc lớn nhất của đất theo phương ngang dọc theo chiều cao của kết cấu.
- E.3** Tổng lực thiết kế tác dụng lên tường chắn tại lưng tường, E_d được cho bởi công thức sau:

$$E_d = \frac{1}{2} \gamma^* (1 \pm k_v) KH^2 + E_{ws} + E_{wd} \quad (\text{E.1})$$

trong đó:

H chiều cao tường

E_{ws} lực nước tĩnh;

E_{wd} lực nước động (được định nghĩa dưới đây);

γ^* trọng lượng đơn vị của đất (định nghĩa sau đây trong E.5 tới E.7);

K hệ số áp lực đất (tĩnh và động);

k_v hệ số động đất theo phương đứng (xem biểu thức (7.2) và (7.3)).

- E.4** Hệ số áp lực đất có thể được tính toán theo các công thức Mononobe và Okabe :

Đối với các trạng thái chủ động:

nếu $\beta \leq \phi'_d - \theta$

$$K = \frac{\sin^2(\psi + \phi'_d - \theta)}{\cos \theta \cdot \sin^2 \psi \cdot \sin(\psi - \phi - \delta_d) \left[1 + \sqrt{\frac{\sin(\phi'_d + \delta_d) \sin(\phi'_d - \beta - \theta)}{\sin(\psi - \phi - \delta_d) \sin(\psi + \beta)}} \right]^2} \quad (\text{E.2})$$

nếu $\beta > \phi'_d - \theta$

$$K = \frac{\sin^2(\psi + \phi - \theta)}{\cos \theta \cdot \sin^2 \psi \cdot \sin(\psi - \theta - \delta_d)} \quad (\text{E.3})$$

Đối với các trạng thái bị động (không xét ma sát giữa đất và tường):

$$K = \frac{\sin^2(\psi + \phi'_d - \theta)}{\cos \theta \cdot \sin^2 \psi \cdot \sin(\psi + \theta) \left[1 - \sqrt{\frac{\sin \phi'_d \sin(\phi'_d + \beta - \theta)}{\sin(\psi + \beta) \sin(\psi + \theta)}} \right]^2} \quad (\text{E.4})$$

Trong các biểu thức trên có sử dụng các ký hiệu sau:

ϕ'_d giá trị thiết kế của góc kháng cắt của đất, nghĩa là $\phi'_d = \text{tg}^{-1} \left(\frac{\text{tg} \phi'}{\gamma_{\phi'}} \right)$;

ψ và β các góc nghiêng của lưng tường và của bề mặt lớp đất đắp so với phương ngang, như trong Hình E.1.

δ_d giá trị thiết kế của góc ma sát giữa đất và tường, nghĩa là

$$\delta_d = \text{tg}^{-1} \left(\frac{\text{tg} \delta}{\gamma_{\phi'}} \right);$$

θ góc được định nghĩa trong E.5 đến E.7 dưới đây.

Biểu thức của các trạng thái bị động nên được ưu tiên sử dụng cho bề mặt tường thẳng đứng ($\psi = 90^\circ$).

E.5 Mực nước ngầm nằm bên dưới tường chắn – Hệ số áp lực đất

Ở đây sử dụng các thông số sau:

γ^* khối lượng thể tích γ của đất (E.5)

$$\text{tg} \theta = \frac{k_h}{1 \mp k_v} \quad (\text{E.6})$$

$$E_{wd} = 0 \quad (\text{E.7})$$

trong đó:

k_h hệ số động đất theo phương nằm ngang (xem biểu thức (7.1)).

Mặt khác, có thể sử dụng các bảng và biểu đồ áp dụng cho điều kiện tĩnh (chỉ có tải trọng trọng trường) với các điều chỉnh sau:

$$\operatorname{tg}\theta_A = \frac{k_h}{1+k_v} \quad (\text{E.8})$$

và

$$\operatorname{tg}\theta_B = \frac{k_h}{1-k_v} \quad (\text{E.9})$$

toàn bộ hệ thống tường-đất được xoay thêm một góc tương ứng là θ_A hoặc θ_B . Gia tốc trọng trường được thay thế bằng giá trị sau:

$$g_A = \frac{g(1+k_v)}{\cos\theta_A} \quad (\text{E.10})$$

hoặc

$$g_B = \frac{g(1-k_v)}{\cos\theta_B} \quad (\text{E.11})$$

E.6 Đất không thấm nước khi chịu tải trọng động nằm dưới mực nước ngầm – Hệ số áp lực đất.

Ở đây sử dụng các thông số sau:

$$\gamma^* = \gamma - \gamma_w \quad (\text{E.12})$$

$$\operatorname{tg}\theta = \frac{\gamma}{\gamma - \gamma_w} \frac{k_h}{1 \mp k_v} \quad (\text{E.13})$$

$$E_{wd} = 0 \quad (\text{E.14})$$

trong đó:

γ trọng lượng đơn vị bão hoà của đất;

γ_w trọng lượng đơn vị của nước.

- E.7** Đất thấm nước khi chịu tải trọng động (độ thấm cao) nằm dưới mực nước ngầm – Hệ số áp lực đất.

Ở đây áp dụng các thông số sau:

$$\gamma^* = \gamma - \gamma_w \quad (\text{E.15})$$

$$\text{tg}\theta = \frac{\gamma_d}{\gamma - \gamma_w} \frac{k_h}{1 \mp k_v} \quad (\text{E.16})$$

$$E_{wd} = \frac{7}{12} k_h \gamma_w (H')^2 \quad (\text{E.17})$$

trong đó:

γ_d trọng lượng đơn vị khô của đất;

H' chiều cao mực nước ngầm tính từ chân tường

- E.8** Áp lực thủy động lên bề mặt ngoài của tường.

Áp lực $q(z)$ này có thể tính như sau:

$$q(z) = \pm \frac{7}{8} k_h \gamma_w \sqrt{h \cdot z} \quad (\text{E.18})$$

trong đó:

k_h hệ số động đất theo phương ngang với $r = 1$ (xem biểu thức (7.1));

h chiều cao mực nước tự do;

z tọa độ thẳng đứng hướng xuống với gốc tọa độ tại bề mặt nước.

- E.9** Lực do áp lực đất tác dụng lên các kết cấu cứng

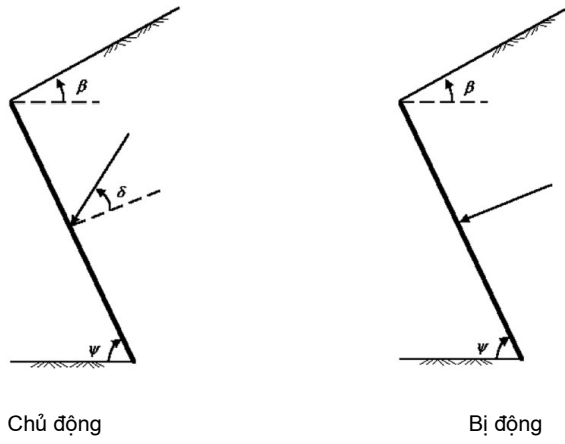
Đối với các kết cấu cứng và được ngầm cứng, trạng thái chủ động không thể phát triển trong đất, và đối với một tường thẳng đứng và đất đắp sau lưng tường nằm ngang thì lực động do gia số áp lực đất có thể lấy bằng:

$$\Delta P_d = \alpha.S.\gamma.H^2 \quad (E.19)$$

trong đó:

H chiều cao tường.

Điểm đặt lực có thể lấy ở trung điểm chiều cao tường.



Hình E.1 - Quy ước cho các góc trong công thức tính toán hệ số áp lực đất

PHỤ LỤC F (tham khảo)

SỨC CHỊU TẢI ĐỘNG ĐẤT CỦA MÓNG NÔNG

F.1 *Biểu thức tổng quát.* Độ ổn định chống lại sự phá hoại về khả năng chịu tải động đất của một móng nông dạng băng đặt trên bề mặt đất đồng nhất có thể được kiểm tra bằng biểu thức liên hệ giữa độ bền của đất, các ảnh hưởng của các tác động thiết kế (N_{Ed} , V_{Ed} , M_{Ed}) tại cao độ đặt móng, và các lực quán tính trong đất như sau:

$$\frac{(1 - e\bar{F})^{F_r} (\beta\bar{V})^{F_r}}{(\bar{N})^a \left[(1 - m\bar{F}^k)^{k'} - \bar{N} \right]^b} + \frac{(1 - f\bar{F})^{c_M} (\gamma\bar{M})^{F_M}}{(\bar{N})^d \left[(1 - m\bar{F}^k)^{k'} - \bar{N} \right]^d} - 1 \leq 0 \quad (\text{F.1})$$

trong đó:

$$\bar{N} = \frac{\gamma_{Rd} N_{Ed}}{N_{\max}}, \quad \bar{V} = \frac{\gamma_{Rd} V_{Ed}}{N_{\max}}, \quad \bar{M} = \frac{\gamma_{Rd} M_{Ed}}{B \cdot N_{\max}} \quad (\text{F.2})$$

N_{\max} khả năng chịu lực cực hạn của móng dưới tác dụng của tải trọng đứng đứng tâm, được định nghĩa trong **F.2** và **F.3**;

B chiều rộng móng;

\bar{F} lực quán tính không thứ nguyên của đất được định nghĩa trong **F.2** và **F.3**;

γ_{Rd} hệ số của mô hình (các giá trị cho thông số này được cho trong **F.6**).

$a, b, c, d, e, f, m, k, k', c_T, c_M, c'_M, \beta, \gamma$ là trị của các thông số phụ thuộc vào loại đất, được định nghĩa trong **F.4**.

F.2 *Đất dính thuần túy.* Đối với đất dính thuần túy hoặc đất rời bão hoà nước thì khả năng chịu lực cực hạn dưới tác dụng của tải trọng thẳng đứng đứng tâm N_{\max} được xác định theo công thức:

$$N_{\max} = (\pi + 2) \frac{\bar{c}}{\gamma_M} B \quad (\text{F.3})$$

trong đó:

\bar{c} sức kháng cắt không thoát nước của đất, c_u , đối với đất dính, hoặc sức kháng cắt không thoát nước khi chịu tải có chu kỳ, $\tau_{cy,u}$, đối với đất rời;

γ_M hệ số riêng của tính chất vật liệu;

Lực quán tính không thứ nguyên của đất \bar{F} được xác định theo công thức:

$$\bar{F} = \frac{\rho \cdot a_g \cdot S \cdot B}{c} \quad (\text{F.4})$$

trong đó:

ρ khối lượng thể tích của đất;

a_g gia tốc thiết kế của nền loại A ($a_g = \gamma_1 a_{gR}$);

a_{gR} gia tốc tham chiếu lớn nhất của nền loại A;

γ_1 hệ số tầm quan trọng;

S hệ số của đất được định nghĩa trong **3.2.2.2, Phần 1** của tiêu chuẩn này.

Các điều kiện hạn chế dưới đây được áp dụng cho biểu thức khả năng chịu lực tổng quát:

$$0 < \bar{N} \leq 1, \quad |\bar{V}| \leq 1 \quad (\text{F.5})$$

F.3 *Đất rời thuần túy.* Đối với đất khô và rời hoặc đất rời bão hòa nhưng không phát sinh áp lực nước lỗ rỗng đáng kể, khả năng chịu tải cực hạn của móng dưới tác dụng của tải trọng thẳng đứng đúng tâm N_{\max} được xác định theo công thức sau:

$$N_{\max} = \frac{1}{2} \rho g \left(1 \pm \frac{a_v}{g} \right) B^2 N_\gamma \quad (\text{F.6})$$

trong đó:

g gia tốc trọng trường;

a_v gia tốc nền theo phương thẳng đứng, có thể lấy bằng $0,5a_g \cdot S$ và

N_γ hệ số khả năng chịu tải, một hàm của góc kháng cắt thiết kế của đất ϕ'_d (giá trị ϕ'_d bao gồm hệ số đặc trưng vật liệu γ_M của **3.1(3)**, xem **E.4**).

Lực quán tính không thứ nguyên trong đất \bar{F} cho bởi công thức:

$$\bar{F} = \frac{a_g}{g \cdot \tan \phi'_d} \quad (\text{F.7})$$

Điều kiện hạn chế sau được áp dụng cho biểu thức tổng quát:

$$0 < \bar{N} \leq (1 - m\bar{F})^k \quad (\text{F.8})$$

- F.4** Trị số của các thông số. Các giá trị của các thông số trong biểu thức chung biểu diễn khả năng chịu tải đối với các loại đất trong F.2 và F.3, được cho trong Bảng F.1.

Bảng F.1- Giá trị của các thông số dùng trong biểu thức (F.1)

	Đất dính thuần túy	Đất rời thuần túy
<i>a</i>	0,70	0,92
<i>b</i>	1,29	1,25
<i>c</i>	2,14	0,92
<i>d</i>	1,81	1,25
<i>e</i>	0,21	0,41
<i>f</i>	0,44	0,32
<i>m</i>	0,21	0,96
<i>k</i>	1,22	1,00
<i>k'</i>	1,00	0,39
<i>c_T</i>	2,00	1,14
<i>c_M</i>	2,00	1,01
<i>c'_M</i>	1,00	1,01
<i>β</i>	2,57	2,90
<i>γ</i>	1,85	2,80

- F.5** Trong hầu hết các điều kiện thông thường \bar{F} có thể lấy bằng 0 đối với đất dính. Đối với đất rời \bar{F} có thể được bỏ qua nếu $a_g \cdot S < 0,1g$ (nghĩa là $a_g \cdot S < 0,98\text{m/s}^2$).
- F.6** Hệ số mô hình γ_{Rd} lấy theo các giá trị cho trong Bảng F.2.

Bảng F.2- Giá trị của các hệ số mô hình γ_{Rd}

TCXDVN 375 : 2006

Cát chặt vừa đến chặt	Cát rời, khô	Cát rời, bão hoà	Sét không nhạy	Sét nhạy
1,00	1,15	1,50	1,00	1,15

